

Ceník 2008 – MEARIN® Plus a Expert

Česká republika – platný od listopadu 2008



MEARIN® Plus

MEARIN® Expert



	strana
Odvodňovací žlaby z GFK	
MEARIN Plus 100 Kompletní žlaby z GFK, světlá šířka 100 mm vč. příslušenství	6
MEARIN Plus 100 a MEARIN Expert 100 Žlaby z GFK bez roštu, světlá šířka 100 mm	7
MEARIN Plus 100 a MEARIN Expert 100 Vtokové skříně a příslušenství	8
MEARIN Plus 100 a MEARIN Expert 100 Krycí rošty	9–10
MEARIN Plus 200 a MEARIN Expert 200 Žlaby z GFK, světlá šířka 200 mm	12
MEARIN Plus 200 a MEARIN Expert 200 Vtokové skříně a příslušenství	13
MEARIN Plus 200 a MEARIN Expert 200 Krycí rošty	14
MEARIN Plus 200 a MEARIN Expert 200 Montážní návod	15
MEARIN Plus 200 a MEARIN Expert 200 Montážní pokyny podle EN 1433	16

Odvodňovací systémy MEARIN® Plus a MEARIN® Expert



Splňuje
normu
EN 1433

MEARIN® Expert. Pevně ukotvená 4 mm ochranná hrana z pozinkované oceli splňuje nejvyšší nároky na použití při vysokém zatížení.

Inovovaný systém zajištění roštů STARFIX: rošty z pozinkované oceli a litiny se jedním pohybem upevní a rošt je zajištěn – bez šroubů, bezpečně, rychle.

Kompletní systém žlabů z GFK včetně příslušenství. Možnost utěsnění pro použití podle norem: EN 1433 a CE.

Optimalizovaný vtokový průřez zajistí vysoký odtokový výkon a i při nižší hladině vody vynikající samočistící efekt.

Praktický nástrčný systém pro přesné položení žlabů s mnoha variantami žlabových větví.

Žlab z GFK v kvalitě Duroplast garantuje vysokou zatížitelnost, odolnost proti teplotě a tvarovou stálost.

Vysoká stabilita tělesa žlabu otevírá široké možnosti nasazení a řešení odvodnění až do třídy D 400.

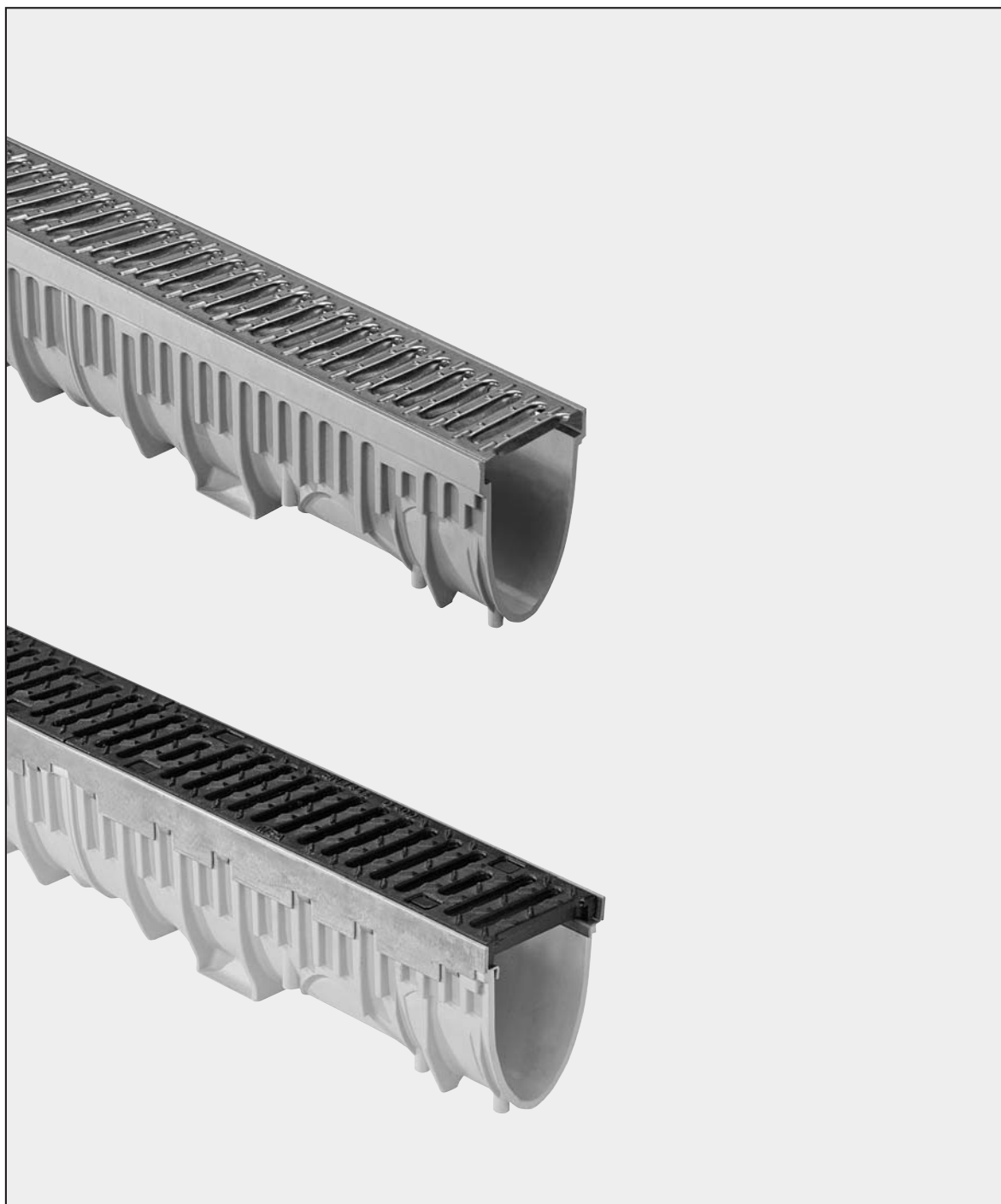
Kotevní vějíře na spodní části žlabu garantují stabilní ukotvení v betonovém loži.

MEARIN® Plus. Vysoce stabilní 6,5 mm silná ochranná hrana z materiálu GFK

MEARIN® Plus/Expert. Těleso žlabu z GFK v kvalitě Duroplast.

Upozornění

* Protizápachový uzávěr s lapačem nečistot je dodáván pouze pro systém MEARIN Plus 100.



MEARIN Plus 100
MEARIN Expert 100

Plus a Expert 100

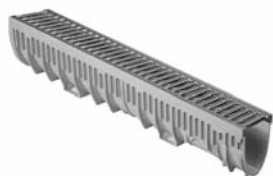
Plus a Expert 200

Odvodňovací žlab MEARIN Plus s utěšňovací drážkou

Kompletní žlab z polyesteru vyztuženého skelným vlákem (GFK) s roštem z pozinkované oceli včetně rychlouzávěru STARFIX.

Světlná šířka 10 cm, stavební šířka 13,6 cm.

Žlab bez spádu. Zatížení podle zadání, při dodržení návodu k zabudování firmy MEA.

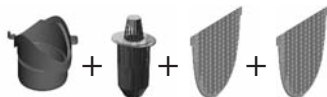


MS 1E

Odvodňovací žlab MEARIN Plus, kompletní, světlná šířka 100 mm, přejezdny osob. vozidly

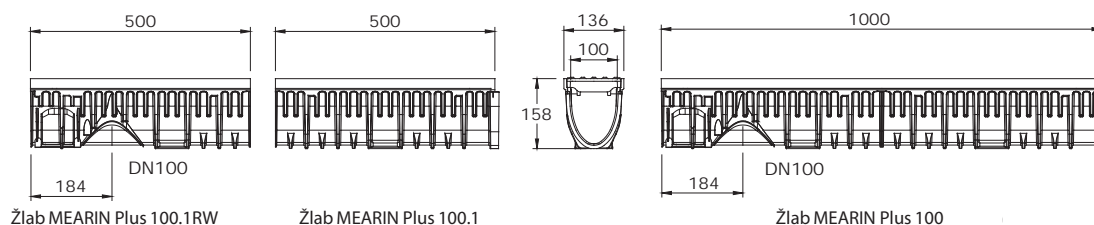
Označení	Délka v cm	Stav. výška v cm	Obj. číslo 010...	EAN-Code 4001990...	kg/kus	kusů v balení	Kč bez DPH
MEARIN Plus 100.0 ¹⁾²⁾ Žlab + lamelový rošt	100	15,8	140010	203040	6,30	36	860,-
MEARIN Plus 100.1 ²⁾	50	15,8	140012	203057	3,25	1	667,-
MEARIN Plus 100.1 RW ¹⁾²⁾ Žlab + lamelový rošt	50	15,8	140014	203064	2,80	36	667,-

Odvodňovací přípojka pro MEARIN Plus 100



Označení	Obj. číslo 010...	EAN-Code 4001990...	kg/kus	kusů v balení	Kč bez DPH
MEARIN Plus 100 odvodňovací přípojka obsahuje svislé odtokové hrdlo DN100 + protizápach. uzávěr + 2 plně čelní desky	140104	203514	0,35	1	625,-

MS 5E



Žlab MEARIN Plus 100 s utěšňovací drážkou podle EN 1433

Žlab z polyesteru vyztuženého skelným vláknem (GFK).
Světlá šířka 10 cm, stavební šířka 13,6 cm. Vhodný pro všechny krycí rošty MEARIN Plus/Expert 100.
Žlab bez spádu. Zatížení podle zadání, při dodržení návodu k zabudování firmy MEA.



MS 1 E

Žlab, světlá šířka 100, třídy zatížení A15, B125, C250

Označení	Délka v cm	Stav. výška v cm	Obj. číslo 010...	EAN-Code 4001990...	kg/kus	kusů v balení	Kč bez DPH
MEARIN Plus 100.0 ¹⁾²⁾ žlab bez roštu*	100	15,8	140002	203002	3,90	85	732,-
MEARIN Plus 100.1 ²⁾ žlab bez roštu*	50	15,8	140004	203019	1,95	1	549,-
MEARIN Plus 100.1RW ¹⁾²⁾³⁾ žlab bez roštu*	50	15,8	140006	203026	1,95	1	549,-

Žlab MEARIN Expert 100 s integrovanou ocelovou pozinkovanou hranou a utěšňovací drážkou podle EN 1433

Žlab z polyesteru vyztuženého skelným vláknem (GFK).
Světlá šířka 10 cm, stavební šířka 13,2 cm. Vhodný pro všechny krycí rošty MEARIN Plus/Expert 100.
Žlab bez spádu. Zatížení podle zadání, při dodržení návodu k zabudování firmy MEA.



MS 3 E

Upozornění

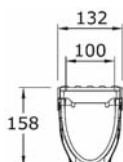
Žlab, světlá šířka 100, třídy zatížení A15, B125, C250, D400**

Označení	Délka v cm	Stav. výška v cm	Obj. číslo 010...	EAN-Code 4001990...	kg/kus	kusů v balení	Kč bez DPH
MEARIN Expert 100.0 ¹⁾²⁾ žlab bez roštu*	100	15,8	140058	203286	3,60	85	1 403,-
MEARIN Expert 100.1 ²⁾ žlab bez roštu*	50	15,8	140060	203293	1,80	1	1 129,-
MEARIN Expert 100.1RW ¹⁾²⁾³⁾ žlab bez roštu*	50	15,8	140062	203309	1,80	1	1 129,-

- 1) Možnosti napojení na svislý odtok DN100; postranní čelo s hrdlem DN100, bok žlabu – pro rohové T a příčné napojení
- 2) Možnosti napojení na vtokové skříň s výtoky DN100, čelní desku s hrdlem DN100 – vodorovný výtok, změna směru toku
- 3) Možnosti použití jako

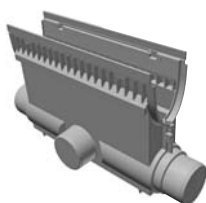
* Protizápachový uzávěr s lapačem nečistot k dodání pouze pro MEARIN Plus/Expert 100

** Třída zatížení D 400 není vhodná pro příčné odvodnění vysokorychlostních silnic a dálnic



Žlab MEARIN Expert 100

Příslušenství pro MEARIN Plus/Expert 100



Vtoková skříň pro MEARIN Plus 100 bez krycího roštu s kalovou jímkou

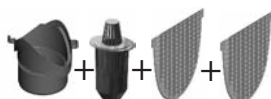
Označení	Délka v cm	Stav. výška v cm	Obj. číslo 010...	EAN-Code 4001990...	kg/kus	kusů v balení	Kč bez DPH
MEARIN Plus 100 EK vtoková skříň	50	37,6	140008	203033	2,30	16	2 730,-



Vtoková skříň pro MEARIN Expert 100 bez krycího roštu s kalovou jímkou

Označení	Délka v cm	Stav. výška v cm	Obj. číslo 010...	EAN-Code 4001990...	kg/kus	kusů v balení	Kč bez DPH
MEARIN Expert 100 EK vtoková skříň	50	37,6	140064	203316	2,20	16	3 324,-

Příslušenství a čelní desky pro MEARIN Plus/Expert 100



Označení	Obj. číslo 010...	EAN-Code 4001990...	kg/kus	kusů v balení	Kč bez DPH
Odtoková sada MEARIN Plus 100 obsahuje svislé odtokové hrdlo DN100 + protizápach. uzávěr + 2 čelní desky plné	140104	203514	0,35	1	625,-



Odtokové hrdlo DN 100 + protizápachový uzávěr pro MEARIN Plus/Expert 100	140102	203507	0,28	1	422,-
--	--------	--------	------	---	-------



Čelní deska MEARIN Plus/Expert 100 s hrdlem DN100 pro konec žlabu	140092	203453	0,06	1	168,-
---	--------	--------	------	---	-------



Čelní deska MEARIN Plus/Expert 100 s hrdlem DN100 pro postranní napojení na žlab	140094	203460	0,08	1	259,-
--	--------	--------	------	---	-------

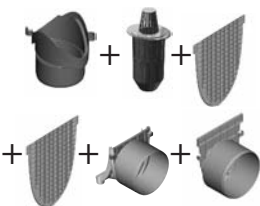


Adaptér MEARIN Plus/Expert 100 pro postranní napojení na žlab, k vytváření rohových, T a příčných spojení	140096	203477	0,04	1	168,-
---	--------	--------	------	---	-------



Čelní deska plná pro MEARIN Plus/Expert 100 pro začátek a konec žlabu	140090	203446	0,04	1	153,-
---	--------	--------	------	---	-------

MS 5E

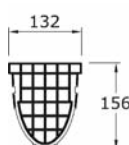


Označení	Obj. číslo 010...	EAN-Code 4001990...	kg/kus	kusů v balení	Kč bez DPH
Odtoková sada MEARIN Expert 100 obsahuje svislé odtokové hrdlo DN100 + protizápachový uzávěr + 2 čelní desky plné, čelní desku postranní s DN 100 + čelní desku pro konec žlabu s DN 100	140106	203521	0,35	1	930,-

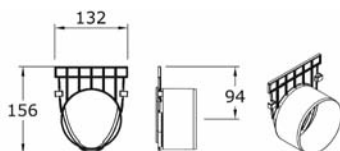
MS 9E

Označení	Obj. číslo 010...	EAN-Code 4001990...	kg/kus	kusů v balení	Kč bez DPH
Utěšňovací hmota Mearin Plus a Expert v barvě žlabu* 310 ml – vhodná pro standard. pistoli – RAL 7044	140260	205426	0,60	1	461,-

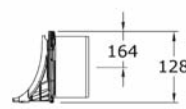
* K utěsnění výlučně jen srážkové vody položených žlabů. Není vhodná pro benzínové čerpací stanice a plochy, kde se manipuluje s PHM



MEARIN Plus/Expert 100 Čelní deska pro začátek/konec žlabu



MEARIN Plus/Expert 100 Čelní deska, DN 100, konec žlabu



MEARIN Plus/Expert 100 Čelní deska, DN 100, postranní

Krycí rošty pro žlaby MEARIN Plus a MEARIN Expert

S bezšroubovým zajištěním roštu STARFIX vhodné pro MEARIN Plus 100 a MEARIN Expert 100
Pro žlaby a vtokové skříňe, stavební šířka 12,3 cm

Krycí rošty pro MEARIN Plus/Expert 100, třída zatížení A15

Označení	Materiál	Délka v cm	Obj. číslo 010...	Vtokový průřez cm ²	EAN-Code 4001990...	kg/kus	kusů v balení	Kč bez DPH
MEARIN Plus/Expert 100 lamelový rošt	pozink. ocel	100	140120	280	203590	2,40	150	490,-
MEARIN Plus/Expert 100 lamelový rošt	pozink. ocel	50	140122	280	203606	1,30	300	408,-
MEARIN Plus/Expert 100 mřížový rošt, oka 30/10	pozink. ocel	100	140124	845	203613	3,02	168	995,-
MEARIN Plus/Expert 100 mřížový rošt, oka 30/10	pozink. ocel	50	140126	808	203620	1,62	195	751,-
MEARIN Plus/Expert 100 děrovaný rošt	pozink. ocel	100	140226	170	264850	1,75	150	1 416,-
MEARIN Plus/Expert 100 děrovaný rošt	pozink. ocel	50	140228	170	264867	0,95	300	849,-

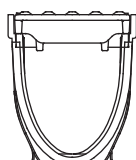


Krycí rošty pro MEARIN Plus / Expert 100, třída zatížení A 15, ušlechtilá ocel

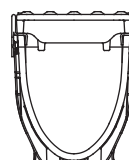
Označení	Materiál	Délka v cm	Obj. číslo 010...	Vtokový průřez cm ²	EAN-Code 4001990...	kg/kus	kusů v balení	Kč bez DPH
MEARIN Plus/Expert 100 děrovaný rošt	ušlechtilá ocel	100	140230	170	264874	1,75	150	3 033,-
MEARIN Plus/Expert 100 děrovaný rošt	ušlechtilá ocel	50	140232	170	264881	0,95	300	1 699,-



MS 7E



MEARIN Plus 100-STARFIX



MEARIN Expert 100-STARFIX

Krycí rošty pro žlaby MEARIN Plus a MEARIN Expert

S bezšroubovým zajištěním roštu STARFIX vhodné pro MEARIN Plus 100 a MEARIN Expert 100
Pro žlaby a vtokové skříně, stavební šířka 12,3 cm

Krycí rošty pro MEARIN Plus/Expert 100, třída zatížení B 125

Označení	Materiál	Délka v cm	Obj. číslo 010...	Vtokový průřez cm ²	EAN-Code 4001990...	kg/kus	kusů v balení	Kč bez DPH
MEARIN Plus/Expert 100 mřížový rošt, oka 30/10	pozink. ocel	100	140132	845	203651	3,60	150	1 060,-
MEARIN Plus/Expert 100 mřížový rošt, oka 30/10	pozink. ocel	50	140134	808	203668	1,91	300	816,-

Krycí rošty pro MEARIN Plus/Expert 100, třída zatížení C 250

Označení	Materiál	Délka v cm	Obj. číslo 010...	Vtokový průřez cm ²	EAN-Code 4001990...	kg/kus	kusů v balení	Kč bez DPH
MEARIN Plus/Expert 100 lamelový rošt	pozink. ocel	100	140136	280	203675	5,50	150	1 338,-
MEARIN Plus/Expert 100 lamelový rošt	pozink. ocel	50	140138	280	203682	2,80	300	914,-
MEARIN Plus/Expert 100 mřížový rošt, oka 30/20	pozink. ocel	100	140140	857	203699	4,29	168	1 273,-
MEARIN Plus/Expert 100 mřížový rošt, oka 30/20	pozink. ocel	50	140142	822	203705	2,23	195	914,-
MEARIN Plus/Expert 100 litinový lamelový rošt	tvárná litina	50	140144	350	203712	3,20	204	734,-

Krycí rošty pro MEARIN Expert 100, třída zatížení D 400**

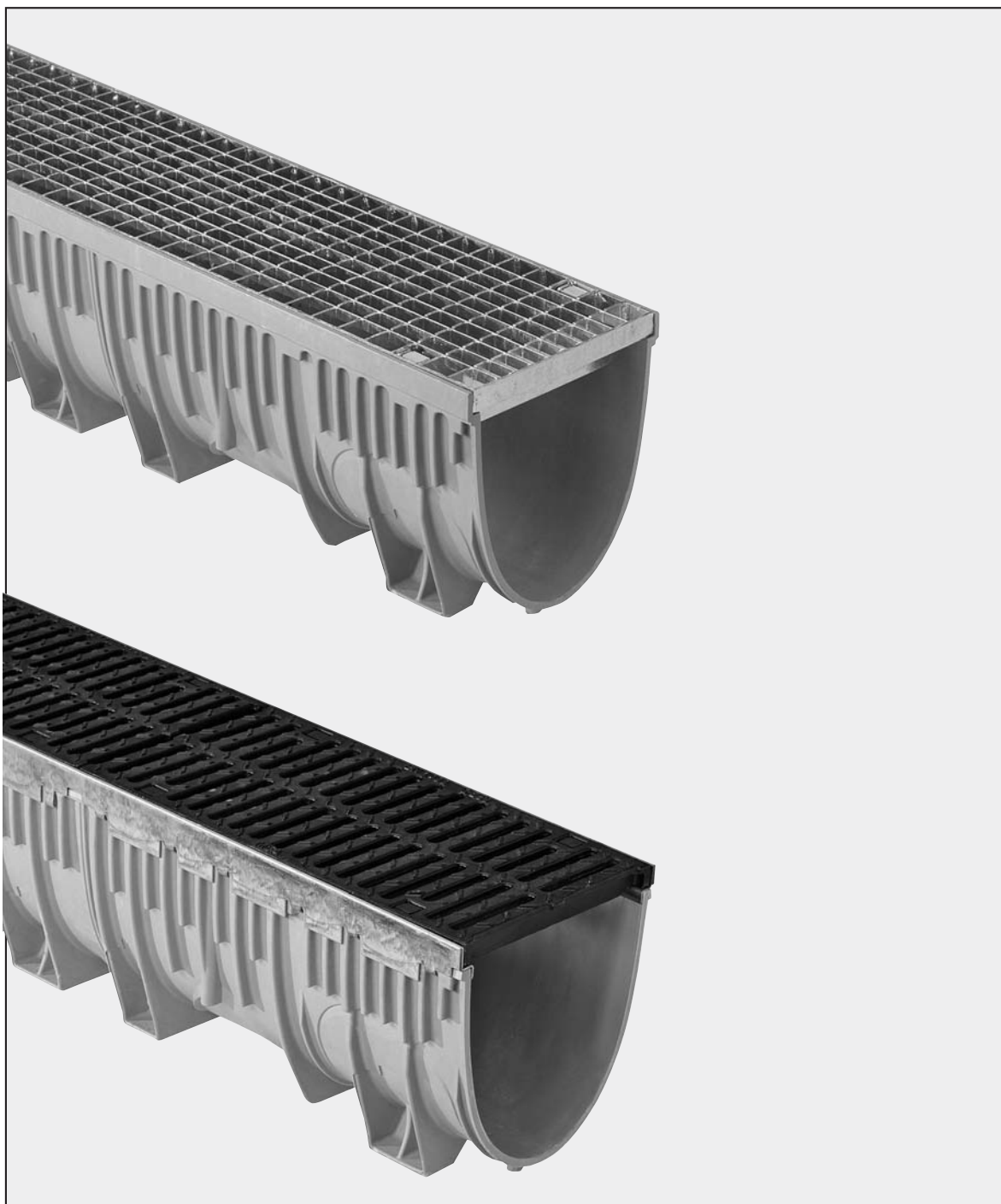
Označení	Materiál	Délka v cm	Obj. číslo 010...	Vtokový průřez cm ²	EAN-Code 4001990...	kg/kus	kusů v balení	Kč bez DPH
MEARIN Expert 100 mřížový rošt, oka 30/20	pozink. ocel	100	140146	794	203729	6,18	168	2 448,-
MEARIN Expert 100 mřížový rošt, oka 30/20	pozink. ocel	50	140148	762	203736	3,14	195	1 665,-
MEARIN Expert 100 litinový lamelový rošt	tvárná litina	50	140150	400	203743	4,30	204	881,-

MS 7E

Upozornění

** Třída zatížení D 400 není vhodná pro příčné odvodnění vysokorychlostních silnic a dálnic





Plus a Expert 100

Plus a Expert 200

MEARIN Plus 200
MEARIN Expert 200

Žlab MEARIN Plus 200 s utěšňovací drážkou podle EN 1433

Žlab z polyesteru vyztuženého skelným vláknem (GFK).
Světlá šířka 20 cm, stavební šířka 23,6 cm. Vhodný pro všechny krycí rošty MEARIN Plus/Expert 200.
Žlab bez spádu. Zatížení podle zadání, při dodržení návodu k zabudování firmy MEA.

Žlab, světlá šířka 200 mm, třídy zatížení A15, B125, C250



MS 2E

Označení	Délka v cm	Stav. výška v cm	Obj. číslo 010...	EAN-Code 4001990...	kg/kus	kusů v balení	Kč bez DPH
MEARIN Plus 200.0 ¹⁾²⁾ žlab bez roštu*	100	24,2	140034	203163	6,70	27	1 464,-
MEARIN Plus 200.1 ²⁾ žlab bez roštu*	50	24,2	140036	203170	3,35	1	1 220,-
MEARIN Plus 200.1RW ¹⁾²⁾³⁾ žlab bez roštu*	50	24,2	140038	203187	3,35	1	1 220,-

Žlab MEARIN Expert 200 s integrovanou pozinkovanou ocelovou ochrannou hranou podle EN 1433

Žlab z polyesteru vyztuženého skelným vláknem (GFK).
Světlá šířka 20 cm, stavební šířka 23,2 cm. Vhodný pro všechny krycí rošty MEARIN Plus/Expert 200.
Žlab bez spádu. Zatížení podle zadání, při dodržení návodu k zabudování firmy MEA.

Žlab, světlá šířka 200 mm, třídy zatížení A 15, B 125, C 250, D 400**



MS 4E

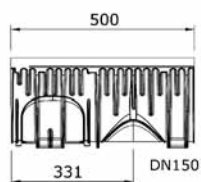
Označení	Délka v cm	Stav. výška v cm	Obj. číslo 010...	EAN-Code 4001990...	kg/kus	kusů v balení	Kč bez DPH
MEARIN Expert 200.0 ¹⁾²⁾ žlab bez roštu*	100	24,2	140074	203361	6,30	27	2 379,-
MEARIN Expert 200.1 ²⁾ žlab bez roštu*	50	24,2	140076	203378	3,15	1	1 617,-
MEARIN Expert 200.1RW ¹⁾²⁾³⁾ žlab bez roštu*	50	24,2	140078	203385	3,15	1	1 617,-

Upozornění

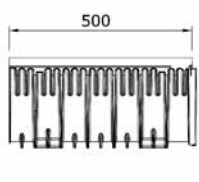
* Protizápachový uzávěr s lapačem nečistot k dodání pouze pro MEARIN Plus/Expert 100

** Třída zatížení D 400 není vhodná pro příčné odvodnění vysokorychlostních silnic a dálnic

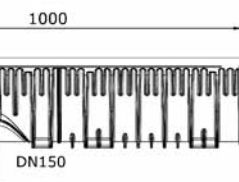
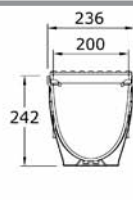
- 1) Možnosti napojení na svislý odtok DN150; postranní čelo s hrdlem DN150, bok žlabu – pro rohové T a příčné napojení vtokové skříně s výtoky DN150, čelní desku s hrdlem DN150 – vodorovný výtok, změna směru toku
- 2) Možnosti napojení na
- 3) Možnosti použití jako



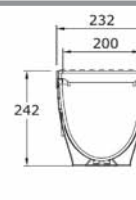
Žlab MEARIN Plus 200.1RW



Žlab MEARIN Plus 200.1



Žlab MEARIN Plus 200.0



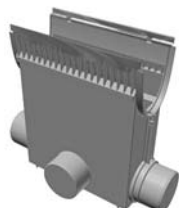
Žlab MEARIN Expert 200.0

Příslušenství MEARIN Plus 200



Vtoková skříň pro MEARIN Plus 200 bez krycího roštu s kalovou jímkou

Označení	Délka v cm	Stav. výška v cm	Obj. číslo 010...	EAN-Code 4001990...	kg/ kus	kusů v balení	Kč bez DPH
MEARIN Plus 200 EK vtoková skříň	50	63,0	140040	203194	4,00	8	3 934,-



Vtoková skříň pro MEARIN Expert 200 bez krycího roštu s kalovou jímkou

Označení	Délka v cm	Stav. výška v cm	Obj. číslo 010...	EAN-Code 4001990...	kg/ kus	kusů v balení	Kč bez DPH
MEARIN Expert 200 EK vtoková skříň	50	63,0	140080	203392	3,90	8	7 167,-

Příslušenství pro MEARIN Plus/Expert 200



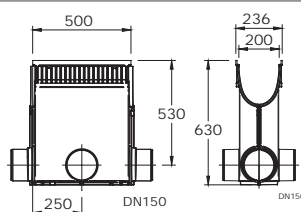
Označení	Obj. číslo 010...	EAN-Code 4001990...	kg/ kus	kusů v balení	Kč bez DPH
Odtoková sada MEARIN Plus/Expert 200 obsahuje svislé odtokové hrdlo DN150, 2 plné čelní desky, 1 postranní čelní desku s výtokem DN 150	140118	203583	0,32	1	808,-
Čelní deska s hrdlem DN 150 Mearin Plus/Expert 200 pro postranní napojení na žlabů	140112	203552	0,24	1	358,-
Odtokové hrdlo DN 150 Mearin Plus/Expert 200	140116	203576	0,14	1	219,-
Čelní deska MEARIN Plus/Expert 200 s hrdlem DN150 pro konec žlabu	140110	203545	0,19	1	229,-
Adaptér MEARIN Plus/Expert 200 pro postranní napojení na žlab, k vytváření rohových, T a příčných spojení	140114	203569	0,09	1	229,-
Čelní deska plná pro MEARIN Plus/Expert 200 pro začátek a konec žlabu	140108	203538	0,18	1	214,-

MS 9E

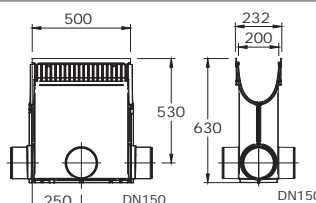
* K utěsnění výlučně jen srážkové vody položených žlabů. Není vhodná pro benzinové čerpací stanice a plochy, kde se manipuluje s PHM

Označení	Obj. číslo 010...	EAN-Code 4001990...	kg/ kus	kusů v balení	Kč bez DPH
Utěšňovací hmota Mearin Plus a Expert v barvě žlabu* 310 ml – vhodná pro standard. pistoli – RAL 7044	140260	205426	0,60	1	461,-

MS 6E



Vtoková skříň MEARIN Plus 200 EK



Vtoková skříň MEARIN Expert 200 EK

Krycí rošty MEARIN Plus a MEARIN Expert

S bezšroubovým zajištěním roštu STARFIX vhodné pro MEARIN Plus 200 a MEARIN Expert 200
Pro žlaby a vtokové skříně, stavební šířka 22,3cm

Krycí rošty pro MEARIN Plus/Expert 200, třída zatížení A15



Označení	Materiál	Délka v cm	Obj. číslo 010...	Vtokový průřez cm ²	EAN-Code 4001990...	kg/kus	kusů v balení	Kč bez DPH
MEARIN Plus/Expert 200 mřížový rošt, oka 30/10	pozink. ocel	100	140156	1657	203774	5,97	70	2 219,-
MEARIN Plus/Expert 200 mřížový rošt, oka 30/10	pozink. ocel	50	140158	1606	203781	3,10	90	1 404,-

Krycí rošty pro MEARIN Plus/Expert 200, třída zatížení B125

Označení	Materiál	Délka v cm	Obj. číslo 010...	Vtokový průřez cm ²	EAN-Code 4001990...	kg/kus	kusů v balení	Kč bez DPH
MEARIN Plus/Expert 200 mřížový rošt, oka 30/10	pozink. ocel	100	140160	1657	203798	7,03	70	2 398,-
MEARIN Plus/Expert 200 mřížový rošt, oka 30/10	pozink. ocel	50	140162	1606	203804	3,60	90	1 404,-

Krycí rošty pro MEARIN Plus/Expert 200, třída zatížení C 250

Označení	Materiál	Délka v cm	Obj. číslo 010...	Vtokový průřez cm ²	EAN-Code 4001990...	kg/kus	kusů v balení	Kč bez DPH
MEARIN Plus/Expert 200 mřížový rošt, oka 30/20	pozink. ocel	100	140164	1661	203811	10,62	70	2 725,-
MEARIN Plus/Expert 200 mřížový rošt, oka 30/20	pozink. ocel	50	140166	1614	203828	5,34	90	1 795,-
MEARIN Plus/Expert 200 litinový lamelový rošt	tvárná litina	50	140168	1077	203835	7,00	54	1 534,-

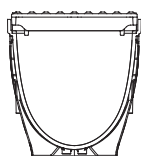
Krycí rošty pro MEARIN Plus/Expert 200, třída zatížení D 400*

Označení	Materiál	Délka v cm	Obj. číslo 010...	Vtokový průřez cm ²	EAN-Code 4001990...	kg/kus	kusů v balení	Kč bez DPH
MEARIN Expert 200 mřížový rošt, oka 30/20	pozink. ocel	100	140174	1530	203866	14,28	70	4 666,-
MEARIN Expert 200 mřížový rošt, oka 30/20	pozink. ocel	50	140176	1485	203873	7,12	90	3 165,-
MEARIN Expert 200 litinový lamelový rošt	tvárná litina	50	140178	1077	203880	9,10	54	2 382,-

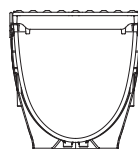
MS 8E

Upozornění

** Třída zatížení D 400 není vhodná pro příčné odvodnění vysokorychlostních silnic a dálnic

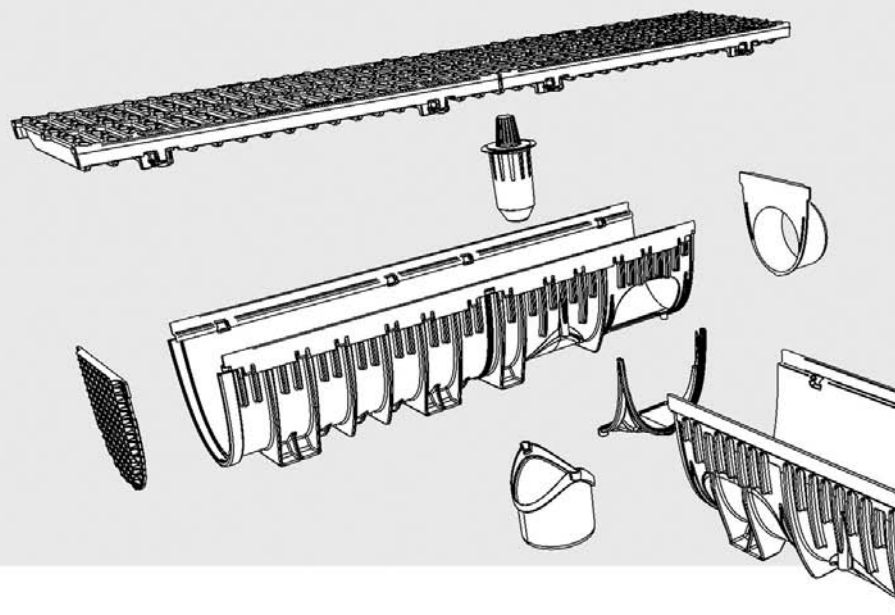


MEARIN Plus 200-STARFIX



MEARIN Expert 200-STARFIX

Mearin Plus a Expert – montážní návod



Krok 1

Výkop rýhy a betonové lože provést podle návodu MEA s ohledem na třídy zátěže (viz další strana)

Krok 2

Vyříznout předformovaný odtok, nasadit odtokové hrdlo

Krok 3

Žlab s vloženým roštem napojit na odtokové potrubí a usadit do betonového lože

Krok 4

Položit zbývající žlaby a osadit čelní desky

Krok 5

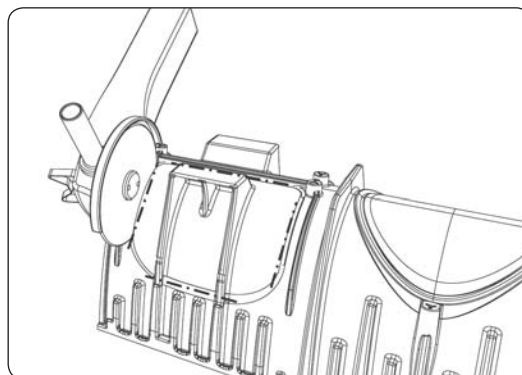
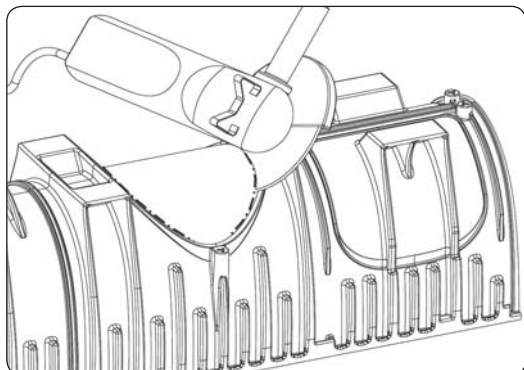
Po stranách obsypat žlab betonem a zhutnit

Krok 6

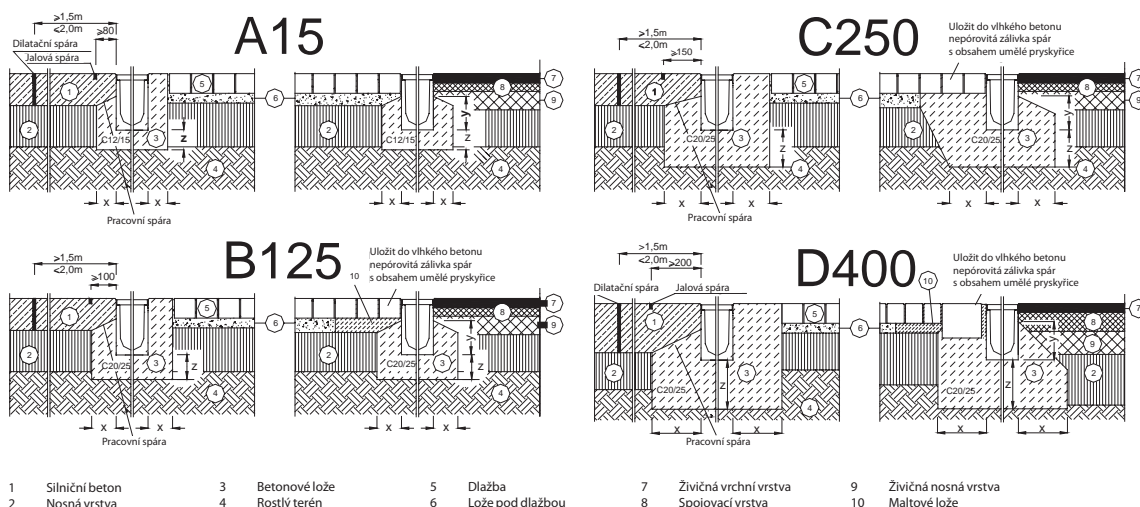
Přiléhající plochu provést tak, aby byla 2–3 mm nad horní hranou žlabového roštu

Nyní je Mearin Plus / Expert připraven pro dosažení vysokého odtokového výkonu.

Postranní, resp. spodní výřez otevřít a pomoci úhlové brusky nebo nožové pilky podél hrany předformace. Eventuální nerovnosti odstranit opatrně např. kladívkem. Hrany vyhladit brusným papírem.



Mearin Plus a Expert – montážní pokyny podle EN 1433



Okolní povrch provést tak, aby na žlaby nepůsobily žádné horizontální síly!

Třída zatížení podle EN 1433	A 15 kN	B 125 kN	C 250 kN	D 400 kN
Žlaby z polyesteru vyztuženého skelným vláknem				
Třída betonu DIN EN 206-1/DIN 1045-2	C 12/15	C 20/25	C 20/25	C 20/25
X	> 8 cm	> 10 cm	> 15 cm	> 20 cm
Y = Výška žlabu	- 8 cm	- 8 cm	- 5 cm	- 5 cm
Z	> 8 cm	> 10 cm	> 15 cm	> 20 cm

Úroveň horní hrany okolního přiléhajícího povrchu má být cca. 3 mm nad horní hranou roštu žlabu.

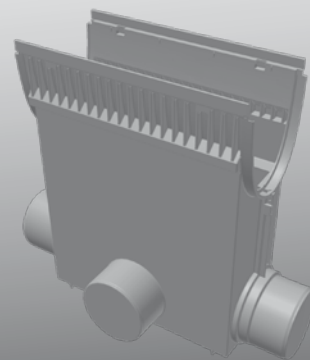
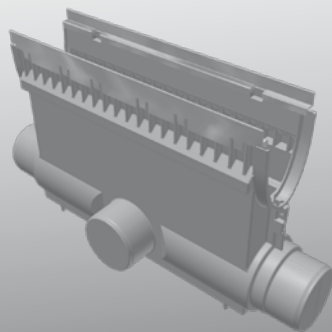
Údaje o třídách zátěže platí pouze při použití odpovídajících roštů a dodržení montážních pokynů MEA.

Dilatační spáry v betonovém povrchu musí být provedeny rovnoběžně se žlabovou větví.

Vzdálenost (odstup) dilatačních spár napříč je max. 8 m.

Dilatační spáry nesmějí být přerušeny větví žlabů.

Dilatační spáry paralelně s větví žlabů. Tvorba spár s odstupem od žlabové větve podle montážních pokynů MEA.



Regionální manažeři:



MEA Česká Republika, s. r. o.

Domažlická 180
314 56 Plzeň

Telefon: 37 74 94 220
37 74 94 221
Fax: 37 74 94 238
E-mail: info@cz.mea.de
Internet: www.mea.cz