



**Sklepní světlíky MEA MULTINORM®**



**Kvalita pro  
profesionály**





Sklepní světlík 125 x 100 s nástavcem, hloubka: 60

## Světlík MEA MULTINORM<sup>®</sup> osvědčený a spolehlivý

Světlíky MEA MULTINORM již po mnoho let prosvětlují sklepní místnosti a jsou běžným standardem pro novou výstavbu i renovaci u privátních i veřejných budov.

K dispozici jsou různá provedení pro všechny oblasti použití. Hloubka světlíku od 40 do 70 cm.

Tam, kde zákazník vyžaduje širší možnosti užití, doporučujeme náš nový výrobek: MEAMAX, první variabilní systém sklepních světlíků na trhu.

MEAMAX je opatřen inovovanou řadou různých prvků, které dávají volnost při plánování, projektování i při montáži.

### Sklepní světlíky

Typ	Velikosti (cm)			Vrtací rozměr (cm) *			Provedení	Vhodný pro šířku okna
	Š	V	HI	B1	H1	H2		
86	80	60	40	92	9,3	38,8	N	80
810	80	100	40	92	15,4	63,8	N	80
106	100	60	40	110	9,6	38,8	N	100
108	100	80	40	110	9,0	50,0	N, V, PKW	100
1010	100	100	40	110	15,7	63,8	N, V, PKW, DWD	100
1010 hluboký	100	100	60	110	15,7	63,8	N, V, PKW, DWD	100
1013	100	130	40	110	15,7	78,8	N, V, PKW, DWD	100
125100	125	100	40	140	15,7	63,8	N, V, PKW, DWD	125
125100 hlub.	125	100	60	140	15,7	63,8	N, V, PKW	125
150120	150	120	60	165	15,7	78,8	N	150
200100	200	100	70	210	17,5	20+32,5	N	200
200150	200	150	70	210	17,5	40+57	N	200

\* Schéma viz strana 3

N = normální      PKW = přejezdny osobní vozidly  
V = zesílený      DWD = odolný tlakové vodě



Sklepní světlík 100 x 100, hloubka: 40



## Světlíky MEA MULTINORM® přehled velikostí a variant

*Kvalita od firmy s vedoucím postavením na trhu*

Světlíky MEA MULTINORM® spojují funkčnost, zatížitelnost a vysokou stabilitu. Tělo světlíku z bílého polyesteru vyztuženého skelným vláknem. Je stabilní proti zkrutu a odolný vůči škodlivým látkám. Konstantní vysokou užitnou hodnotu kontrolují naše certifikovaná oddělení kvality.

*Allrounder v každé variantě*

Světlíky MEA MULTINORM® jsou dodávány ve třech provedeních a různých rozměrech. Krycí rošty se vyrábí ve třech provedeních. Nástavce sklepních světlíků umožňují rozšíření možností požadované výšky.

Sortiment je doplněn ještě větracími šachtami MULTINORM® včetně bohatého příslušenství.

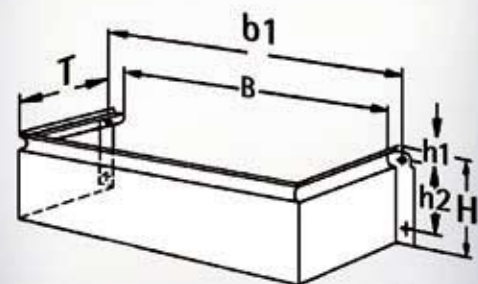
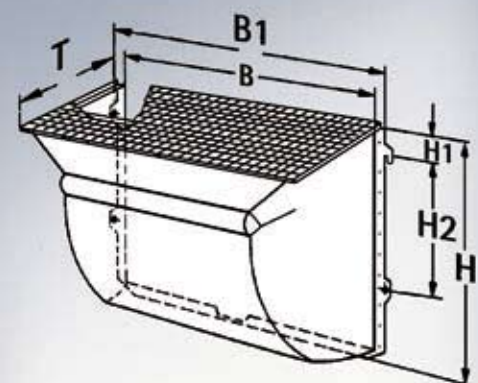
*Nástavce světlíků pro dosažení potřebné výšky*

Typ	Velikosti (cm)			Vrtací rozměr (cm)			Provedení	Vhodný pro světlík
	Š	V	H1	b1	h1	h2		
80A	80	35	40	92	5,2	26	N	86, 810
100A	100	35	40	110	5,5	26	N, V, PKW	106, 108, 1010, 1013
100A hlub.	100	35	60	110	6,0	26	N, V, PKW	1010 hlub.
125A	125	35	40	140	5,5	26	N, V, PKW	125100
125A hlub.	125	35	60	140	5,5	26	N, V, PKW	125100 hlub.
150A	150	35	60	165	5,5	26	N	150120

N = normální      PKW = přejezdny osobními vozidly  
V = zesílený      DWD = odolný tlakové vodě

Při použití nástavce PKW je nutno nástavec sešroubovat se světlíkem a použít krycí rošt přejezdny osobními vozidly.

Pro zatížení světlíku PKW až do 900 kg kolového tlaku je nutné ztuhnit po vrstvách okolní homogenní výplňový materiál.





## Větrací šachty

- jednoduchá montáž
- z pevného materiálu
- velká stabilita dosažená vyztuženými žebry
- velká životnost a odolnost
- dosažení různých výšek (možnost montáže na sebe)
- pro větrání a odvětrávání
- pro větrání kotelen
- jako odvětrání sušáren
- montovat maximálně 5 kusů nad sebou

Jmenovitý rozměr  
Š · V · H  
35 x 40 x 19,5 cm

Otvor ve zdi  
max. do  $\varnothing$  30 cm

Vrtací otvory  
b1 / h1 / h2  
40 x 7 x 26 cm

Světlé rozměry  
34 x 40 cm

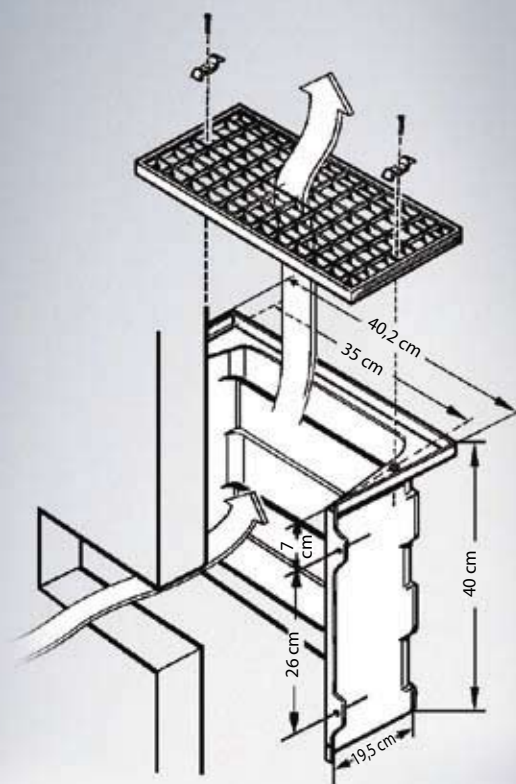
### Rošt:

Oka 30/10, 30/30 nebo tahokov.

### Příslušenství:

Standardní upevňovací materiál  
(4 hmoždinky F8, 4 šrouby 6 x 50,  
2 zajišťovací svorky).

Pro montáž větrací šachty na izolovaný  
beton nebo izolované stěny do 100 mm  
tloušťky izolace 4 rozpěrné kotvy ZAB 12-100.



# Světlík MEA MULTINORM®

## technická data

### Odolnost výrobků z GFUP

při styku s následujícími materiály:

	Světlík + odolný - neodolný	PE/PP + odolný - neodolný
<b>1. Ustájení</b>		
Amoniak plyný	—	
Amoniak kapalný	—	
Hnojivové soli kapalné	+	+
<b>Desinfekční prostředky</b>		
Formaldehyd	+	+
Louh sodný	—	
Žiravinové vápno suché	—	
Žiravinové vápno s vodou (vápenné mléko)	—	
Vápenný chlor - roztok	—	
Bělící louh, 15 % volného chloru		
Mléčné kyseliny	+	+
<b>2. Garáže, dílny, výrobní haly, skladové prostory, chemické závody</b>		
Výfukové plyny, zásadité	—	
Výfukové plyny, kyselé	—	
Výfukové plyny, obsahující kyselinu sírovou	—	
Výfukové plyny, obsahující SO <sup>2</sup> (kondenzát)	—	
Výfukové plyny, obsahující kyselinu uhličitou	+	+
Výfukové plyny, obsahující kyselinu amoniak	—	
Chlor, plyný, vlhký 0,5%	—	
Chlorová voda	—	
Amoniaková voda	—	
Benzin	+	+
Nafta	+	+
Minerální olej	+	+
Mazací tuky	+	+
Brzdová kapalina	+	+
Topný olej	+	+
Motorové výfukové plyny	+	+
Posypová sůl	+	+
Acetonová rozpouštědla	—	
Kyselina fosforová	+	+
Kyselina sírová, solná	—	
Louh sodný, kyselina dusičná	—	
Kyselina uhličitá, citrónová	+	+
Kyselina octová	—	+
Chlorid železitý	+	+
Kyselina vinná	+	+
Styrol, Xylol	+	+
Ethylalkohol	+	+
Methylalkohol	—	
Ethylenoxyd	+	+
Komínové zplodiny	+	+
<b>3. Prádelny</b>		
Prací prostředky	+	+
Bělící louh 12,5% volného chloru	—	
Mýdlový roztok	+	+
Čistící benzin	+	+
Perchlorethylenové páry	—	—
Trichlorethylenové páry	—	—
Methylenchlorid	—	—

### GFUP

	Chemické vzorce	
Formaldehyd	HCHO HC (OH)	
Hydroxid sodný	NaOH	
Žiravinové vápno suché	CaO	
Žiravinové vápno s vodou	Ca (OH) <sub>2</sub> hydroxid vápenatý	
Vápenný chlor - roztok	Ca C1 (OC1) CaO 2H <sub>2</sub> O	
Kyselina mléčná	CH <sub>2</sub> CH (OH) COOH	
Bělící složky bez chloru	Cl <sub>2</sub>	
Natriumhydrogensulfid	Na H SO <sub>3</sub>	
Peroxid vodíku	H <sub>2</sub> O <sub>2</sub>	
Fosforové kyseliny	H <sub>3</sub> PO <sub>4</sub>	
Chlorová voda	Cl <sub>2</sub> in H <sub>2</sub> O	
Amoniaková voda	NH <sub>4</sub> OH	
Posypové soli s vodou	NAC1 v H <sub>2</sub> O	
Solné kyseliny	HC1	
Kyselina sírová	H <sub>2</sub> SO <sub>4</sub>	
Kyselina dusičná	H NO <sub>3</sub>	
Kyselina uhličitá	CO <sub>2</sub> (H <sub>2</sub> CO <sub>3</sub> nestálá)	
Kyselina citrónová	HO-C (CH <sub>2</sub> -CO <sub>2</sub> H) <sub>2</sub> -CO <sub>2</sub> H	
Kyselina octová	CH <sub>3</sub> CO OH	
Chlorid železitý	Fe C1 <sub>3</sub>	
Vinné kyseliny	HO <sub>2</sub> C-CH(OH)-CH(OH)-CO <sub>2</sub> H	
Styrol	C <sub>6</sub> H <sub>5</sub> CH = CH <sub>2</sub>	
Xylol	C <sub>6</sub> H <sub>4</sub> (CH <sub>3</sub> ) <sub>2</sub>	
Ethylalkohol	CH <sub>3</sub> CH <sub>2</sub> OH	
Methylalkohol	CH <sub>3</sub> OH	
Ethylenoxyd	H <sub>2</sub> CO CH <sub>2</sub>	
Perchlorethylen	C1 <sub>2</sub> C = C C1 <sub>2</sub>	zařazené jako rakovinotvorné látky
Trichlorethylen	C1 <sub>2</sub> C = C CH C1	
Methylenchlorid	CH <sub>2</sub> C1	

### Technická data

Zpracovatelnost možnost opravy	Opravy	Lakování	Třída ohni- vzdornosti
Výrobek skupina materiálu			
sklepní světlík, odvodňovací žlab, MEALUXIT	Místo očistit, obrousit, zatmelit opravným tmelem (k dostání u MEA) větší trhliny překrýt skelnou rohoží.  Lepení doporučujeme Polyuretanovým lepidlem od firmy Kommerling Typ Kóra pur 633  Poznámka: žlab a čelní deska nemohou být spolu slepeny, nutno sešroubovat.	čištění horkým saponátem, poté lak na bázi D-D, polyuretanu, dvousložkový  Alternativa: D-D lak, jednosložkový  Alternativa: Akrylový lak (méně vhodný)	B II

**Teplná odolnost:** GFUP při teplotě 100°C dlouhodobě odolná.  
Při asfaltování je možné krátkodobě dosáhnout až 200°C.

**Mrazuvzdornost:** GFUP je mrazuvzdorná do -35°C.

**GFUP** = nenasycená polyesterová hmota vyztužená skelným vláknem.

**PE/PP** = materiál MEA - hmoždinek a kování vyklápěcích oken



### *Máme řešení!*

Firma MEA MEISINGER je vedoucí evropský výrobce sklepních světlíků, sklepních oken, špaletových oken, odvodňovacích systémů, rohožek s odvodněnou skříňí, mřížových roštů a vybavení pojízdných vrat.

Pomocí neustále inovovaných systémů, technickým servisem a spolehlivými dodávkami podporujeme architekty, projektanty, investory, stavební velkoobchody i stavební firmy.

Jsme vaším spolehlivým partnerem.

### **MEA MEISINGER, s. r. o.**

Domažlická 180  
314 56 Plzeň  
Telefon: 37 74 94 220  
37 74 94 221  
37 74 94 231  
Fax: 37 74 94 238  
E-mail: [info@cz.meade](mailto:info@cz.meade)  
Internet: [www.meade](http://www.meade)

#### **Oblastní zástupci:**



#### **Prodejce:**

