

ACO DRAIN S 100 K / S 150 K / S 200 K / S 300 K

liniové odvodňovací systémy pro extrémní zatížení a nejnáročnější aplikace s aretací Powerlock® a bezpečnostní SF drážkou

Liniové odvodnění S 100 K až S 300 K je možné použít pro odvodnění ploch s extrémní zátěží, nebo tam, kde mohou kapaliny ohrozit spodní vodu, jako jsou skladiště, překladiště, stáčírny, plochy parkovišť, čerpací stanice, letištní plochy. Systém S 100 K až 300 K je konstruován pro zátěž D 400 až F 900 kN. Pro případy

odvodu nebezpečných kapalin je na spojích bezpečnostní SF drážka. Ta umožňuje absolutně těsný systém (například vůči naftě, benzinu nebo jiné chemické látce). Materiál pro tělo žlabu - polymerbeton je základním předpokladem této chemické bezpečnosti. Nepropustnost, vysoká chemická a mechanická

odolnost materiálu s malou vlastní hmotností dává ty nejlepší předpoklady. Vyjímečná technologie ACO v konstrukci, utěsnění systému, možnosti všech druhů spádů, jedinečným způsobu upevnění roštů a s doplňky pro snadnou montáž zajišťuje bezpečný a výkonný provoz i v extrémních podmínkách.

Žlaby S 100 K, S 150 K, S 200 K a S 300 K pro třídu zatížení D 400, E 600, F 900 kN

Těleso žlabu s bezpečnostní SF drážkou z polymerbetonu s litinovou integrovanou hranou a krycím roštem z GGG litiny s aretací POWERLOCK®



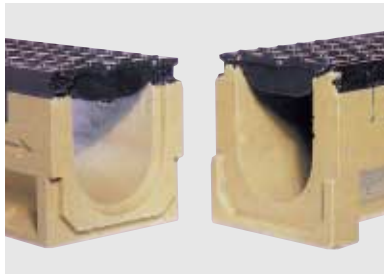
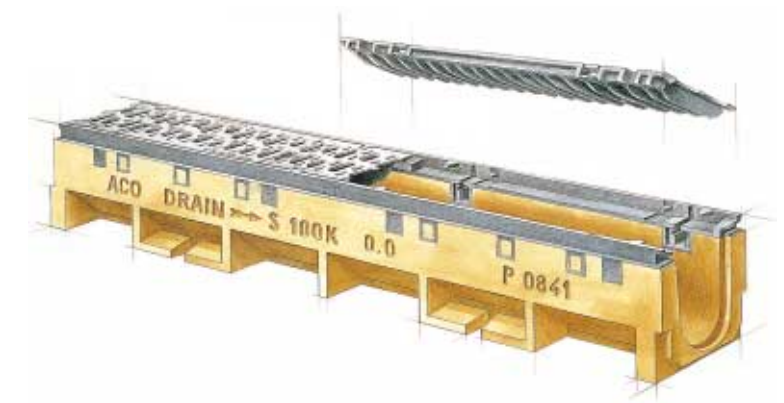
Bezšroubová aretace POWERLOCK®



Žlab S 100 K 50 cm 0.1 obj. č. 844 s postranním předtvarováním rohové, křížové a T-spoje

Těleso žlabu ACO DRAIN S 100 K bylo vyvinuto pro extrémní zatížení. Mimořádná stabilita spočívá na mnoha detailech:

- **Výztužné žebrovi** zvětšuje **dotykovou plochu a optimalizuje odvod tlaku do podzemí.**
- **Speciálně ukotvené žebrovi** zajišťuje **perfektní držení v betonovém loži.**
- **Integrované zajištění proti posuvu** zabezpečuje **hluboko položené těžiště.**
- **10 cm vysoká hrana pro položení dlažby** zamezí **zbytečným šterbinám, hladké boční stěny nemají žádné výstupky. To umožňuje bezproblémové položení všech běžných materiálů jako dlažba, asfalt nebo beton.**



Systém drážky a pera pro přesné sesazení, bezpečnostní SF drážka na výtokové straně

Žlab 0,5 m s otvorem s O - kroužkem

ACO DRAIN III

Liniový odvodňovací systém S 100 K, S 150 K, S 200 K a S 300 K pro třídu zatížení D 400¹⁾, E 600, F 900 kN

Těleso žlabů s bezpečnostní SF drážkou z polymerbetonu s litinovou integrovanou hranou a krycím roštem z GGG litiny s aretací POWERLOCK®.

Kanal		S 100 K					S 150 K					S 200 K					S 300 K								
typ	pozn.	stav. délka	stav. šířka	stav. výška zač.	stav. výška konec	druh spádu	obj. číslo	stav. délka	stav. šířka	stav. výška zač.	stav. výška konec	druh spádu	obj. číslo	stav. délka	stav. šířka	stav. výška zač.	stav. výška konec	druh spádu	obj. číslo	stav. délka	stav. šířka	stav. výška zač.	stav. výška konec	druh spádu	obj. číslo
0.0	*	100	16	16,5	16,5	1/3	841	21	22	22	1/3	3050	26	29	29	1/3	571	36	40	40	1	2700			
0.1	2*	50	16	16,5	16,5	1/3	844	21	22	22	1/3	3053	26	29	29	1/3	574	36	40	40	1	2703			
0.2/1	2,3,6	50	16	20,5	22,5	1/3	847	21	26	26	1/3	3077	26	32	33	1/3	2981	36	44	44	1	2740			
0.2/2	2,5,6	50	16	20,5	24	1/3	850	21	27	27	1/3	3080	26	32	34,5	1/3	2982	36	43,5	45,5	1	2743			
1		100	16	16,5	17	2	821																		
2		100	16	17	17,5	2	822																		
3		100	16	17,5	18	2	823																		
4		100	16	18	18,5	2	824																		
5		100	16	18,5	19	2	825																		
6		100	16	19	19,5	2	826																		
7		100	16	19,5	20	2	827																		
8		100	16	20	20,5	2	828																		
9		100	16	20,5	21	2	829																		
10	*	100	16	21	21,5	2	830																		
10.0	*	100	16	21,5	21,5	1/3	842	21	27	27	1/3	3051	26	34	34	1/3	572								
10.1	2*	50	16	21,5	21,5	1/3	845	21	27	27	1/3	3054	26	34	34	1/3	575								
10.2/1	2,3,6	50	16	25,5	27,5	1/3	848	21	31	31	1/3	3078	26	37	38	1/3	2983								
10.2/2	2,5,6	50	16	25,5	29	1/3	851	21	32,5	32,5	1/3	3081	26	37	39,5	1/3	2984								
11		100	16	21,5	22	2	831																		
12		100	16	22	22,5	2	832																		
13		100	16	22,5	23	2	833																		
14		100	16	23	23,5	2	834																		
15		100	16	23,5	24	2	835																		
16		100	16	24	24,5	2	836																		
17		100	16	24,5	25	2	837																		
18		100	16	25	25,5	2	838																		
19		100	16	25,5	26	2	839																		
20	*	100	16	26	26,5	2	840																		
20.0	*	100	16	26,5	26,5	1/3	843	21	32	32	1/3	3052	26	39	39	1/3	573								
20.1	2*	50	16	26,5	26,5	1/3	846	21	32	32	1/3	3055	26	39	39	1/3	576								
20.2/1	2,3,6	50	16	30,5	32,5	1/3	849	21	36	36	1/3	3079	26	42	43	1/3	2985								
20.2/2	2,5,6	50	16	30,5	34	1/3	852	21	37,5	37,5	1/3	3082	26	42	44,5	1/3	2986								

Poznámka: *) předtvarování pro svislý odtok (S 100 K/DN 100, S 150 K/DN 150, S 200 K/DN 200, S 300 K/DN 200)

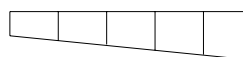
- 1) Výnimka: Pro příčné odvodnění komunikací ve třídě D, E, F se doporučuje systém ACO DRAIN® Q 100 / Q 200.
- 2) předtvarování pro rohové, křížové a T - spoje
- 3) žlab s otvorem s O-kroužkem
- 5) žlab s bezpečnostní klápkou
- 6) žlab s oboustranným vtokem

Druhy spádů

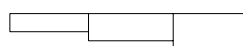
Stavebnicový systém umožňuje vytvoření libovolné linie s vybraným druhem spádu a příčné napojení pomocí půlmetrových dílů předtvarovanými otvory, které lze natočit v libovolném směru pro dosažení vyšší variability při sestavení linie. Díly určené pro tvorbu křížových spojů jsou označeny č.2.



1 vodorovný spád / sklon terénu



2 umělý vnitřní spád žlabu 0,5 %



3 stupňovitý spád, výškový rozdíl 5 cm

ACO DRAIN III

Vpusti S 100 K, S 150 K, S 200 K a S 300 K

pro třídu zatížení D 400¹⁾, E 600, F 900 kN

Těleso vpusti s bezpečnostní SF drážkou z polymerbetonu s litinovou integrovanou hranou a krycím roštem z GGG litiny s aretačí POWERLOCK®.

popis	typ	stav. délka	S 100 K				S 150 K				S 200 K				S 300 K			
			stav. šířka	stav. výška	obj. číslo	pozn.	stav. šířka	stav. výška	obj. číslo	pozn.	stav. šířka	stav. výška	obj. číslo	pozn.	stav. šířka	stav. výška	obj. číslo	pozn.
Vrchní díl s těs. drážkou	OT	50	16	52	10545	DN 100	21	62	10547	DN 150	26	70	10549	DN 150				
			16	52	10546	DN 150	21	62	10548	DN 200	26	70	10550	DN 200				
			16	16,5	816	2,6	21	25	695	2,6	26	32	2987					
			16	21,5	817	2,6	21	30	696	2,6	26	37	2988					
Spodní díl krátký	UT	50	16	24	820		32,2	36,5	1614		32,2	36,5	1614	2,6	32,2	36,5	1614	
Spodní díl dlouhý	UT	50	16	50	819		32,2	71,5	3217		32,2	71,5	3217	2,6	32,2	71,5	3217	
Mezidíl							32,2	30	1697		32,2	30	1697		32,2	30,0	1697	
koš pozinkovaný					1478													
koš nerezový					2075													
koš LW 150									1506									
koš KF (krátký)													1616				1616	
koš LF (dlouhý)													1617				1617	

Poznámka: 1) Výnimka: Pro příčné odvodnění komunikací ve třídě D,E,F se doporučuje systém ACO DRAIN Q 100 / Q 200.

2) předtvarování pro rohové, křížové a T - spoje

6) žlab s oboustranným vtokem

Příslušenství S 100 K, S 150 K, S 200 K a S 300 K

pro třídu zatížení D 400, E 600, 900 kN

popis	S 100 K			S 150 K			S 200 K			S 300 K		
	typ žlabu	obj. číslo		typ žlabu	obj. číslo		typ žlabu	obj. číslo		typ žlabu	obj. číslo	
čelní stěna		854			699			578			674	
	0.	855		0.	885		0.	565		0.	1490	
čelní stěna s nátrubkem	10/10.	856		10.	886		10.	566				
	20/20.	857		20.	887		20.	567				
přechodový díl		853			698			577				
	0,/1	912		0.	970		0.	2991			1493	
adaptér pro změnu směru toku	10,/11	913		10.	971		10.	2992				
	20.	914		20.	972		20.	2993				

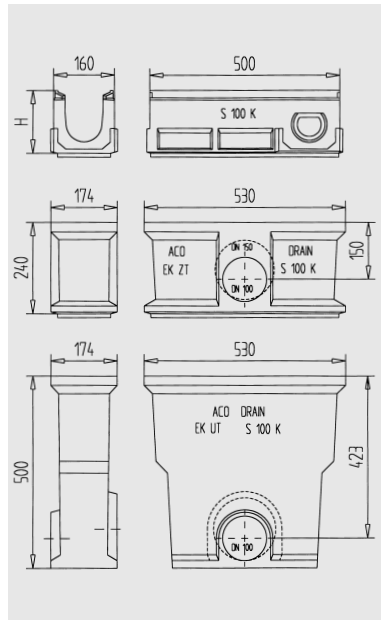
Další příslušenství (nátrubky, kolena, zápachové uzávěry) najdete v ceníku ACO Drain.

Vpusti a příslušenství S 100 K, S 150 K, S 200 K a S 300 K pro třídu zatížení D 400, E 600, F 900 kN

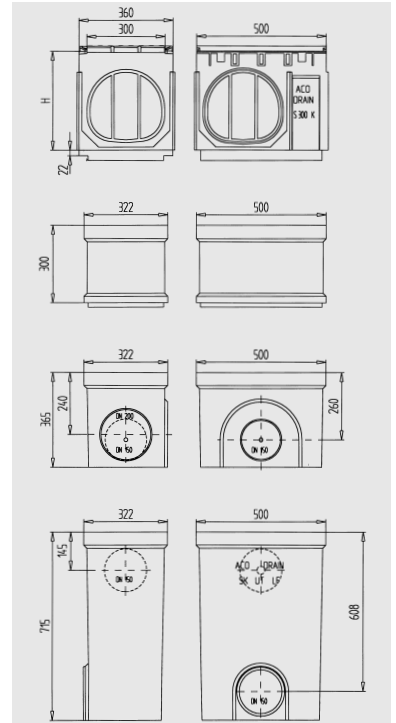
Vpusti jsou součástí kompletního systému
Prvky reagují na různé podmínky odvedení tekutin
a nutnost chránit vedení před možným zanešením nečistotami



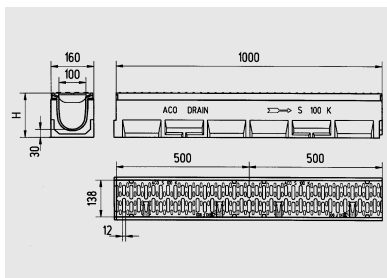
Horní a spodní díl vpusti S 100 K



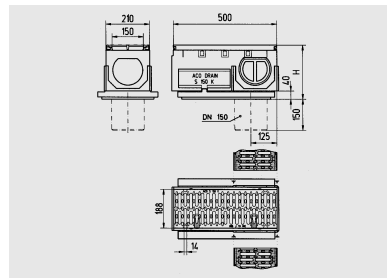
Uspořádání a rozměry vpusti S 100 K



Uspořádání a rozměry vpusti S 100 K



Rozměry žlabu S 100 K 0.0 obj.č. 841



Rozměry žlabu S 150 K 0.0.2/1, obj.č. 3077

Příslušenství S 100 K, S 150 K, S 200 K a S 300 K

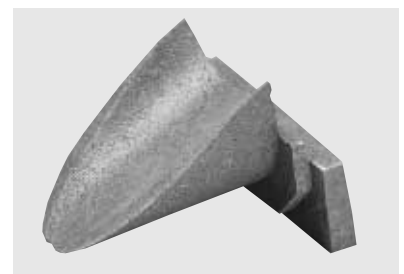
Příslušenství k žlabovému systému doplňuje hlavní produkty do plnohodnotného systému umožňujícího nejrůznější způsoby napojení, kombinace druhů spádů, začátek a ukončení žlabové větve nebo změnit v jedné linii skladebný směr žlabů pro odtok tekutin od středu do stran.



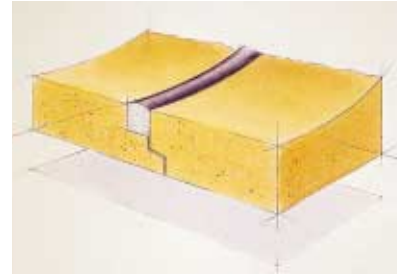
Adaptér pro změnu směru toku pro S 100 K obj.č.: 912



Čelní stěna s nátrubkem DN 100 obj.č.: 855



Přechodový díl pro stupňovitý druh spádu obj.č.: 853

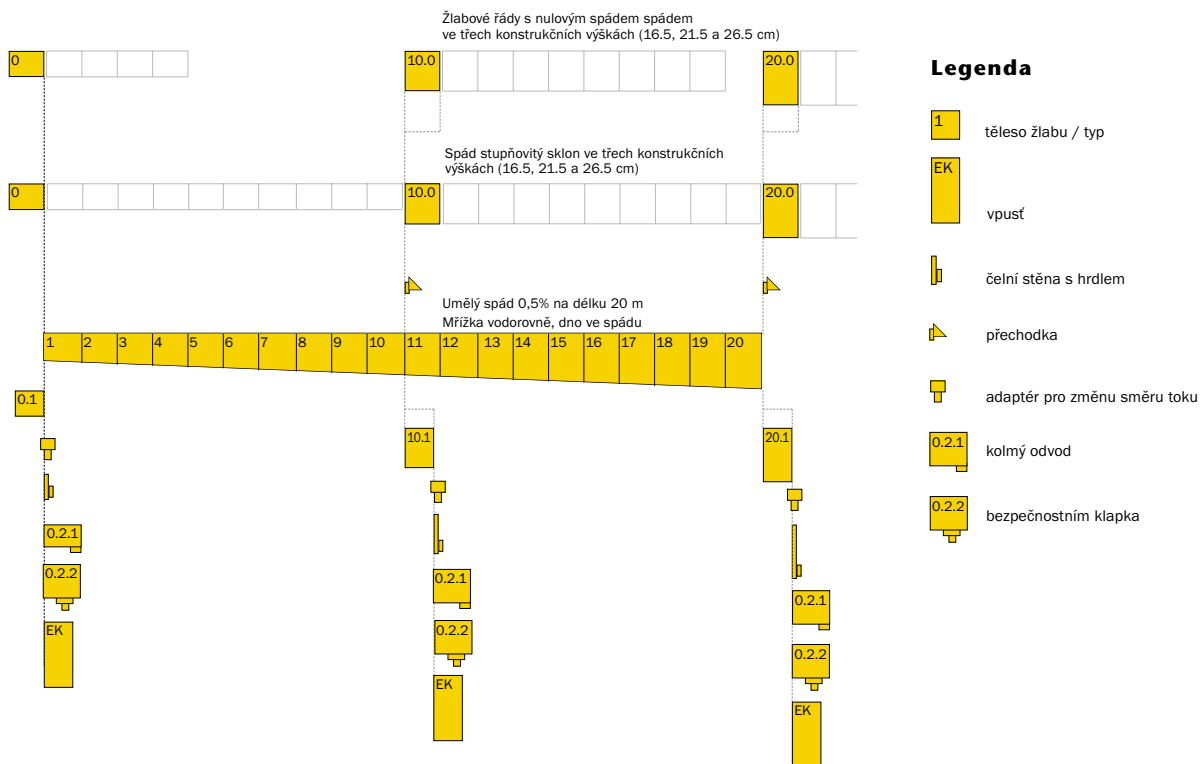


U všech variant je možné sestavit žlabové větve do vodorovného nebo spádovaného terénu. Žlaby S 100 K umožňují sestavit plynulý umělý sklon 0,5% na délku 20 m. Stupňovité spády u S 100 K a S 150 K jsou možné ve třech výškových úrovních. Kombinace spádů tak umožňují další aplikace.

Rošty z šedé litiny splňují požadavky techniky i designu. Unikátní bezšroubá aretace Powerlock® umožňuje velmi snadné uvolnění a upevnění roštu. A to nejen v době osazení žlabů, ale i po mnoha letech provozu.

Možnost rohových a křížových spojů, rozsáhlé příslušenství žlabů a vpustí, řešení i pro nejsložitější případy odvodnění vytváří z řady S 100 K až S 300 K generaci žlabů pro bezpečný provoz za všech podmínek.

ACO DRAIN S 100 K - přehled systému



ACO Stavební prvky spol. s r. o.



Sídlo společnosti:

582 22 Příbram
Havlíčková 260
Tel.: +420 569 491 234
Fax: +420 569 482 533
E-mail: aco@aco.cz
www.aco.cz

Praha:

Mobil: +420 602 210 822
E-mail: vborka@aco.cz

Technická podpora:
Mobil: +420 724 011 790
E-mail: mcerna@aco.cz

České Budějovice:

Mobil: +420 602 737 901
E-mail: cb@aco.cz

Karlovy Vary:

Mobil: +420 602 737 906
E-mail: kv@aco.cz

Brno:

Mobil: +420 724 011 716
E-mail: brn@aco.cz

Hradec Králové:

Mobil: +420 602 780 818
E-mail: hk@aco.cz

Ostrava:

Mobil: +420 602 737 907
E-mail: ov@aco.cz