

RECYFIX[®]

STANDARD



 **hauraton**



Žlaby RECYFIX®-Standard, Plus

Možnosti využití

- silnice
- terasy, zápraží
- dlážděné plochy
- zahrady
- parkoviště
- chodníky – pěší zóny
- cesty

Vlastnosti

- možnost použití ve verzi RECYFIX Standard PLUS – s přídavným ocelovým rámem
- do třídy zatížení C 250 (RECYFIX-Standard)
- do třídy zatížení D 400 (RECYFIX-Standard Plus)
- připravené výtokové nátrubky ve stěnách a dně žlabů
- žlaby RECYFIX-Standard, Plus se dodávají s vloženými a zaaretovanými kryty

Výrobky

- odtokové vpusti
- čelní stěny
- zápachové uzávěry
- aretace krytů
- pororošty
- litinové pororošty
- litinové šterbinové kryty
- šterbinové rošty z pozinkované nebo nerezové oceli
- děrované kryty
- plné kryty
- šterbinové kryty





Přednosti

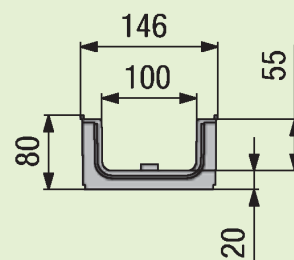
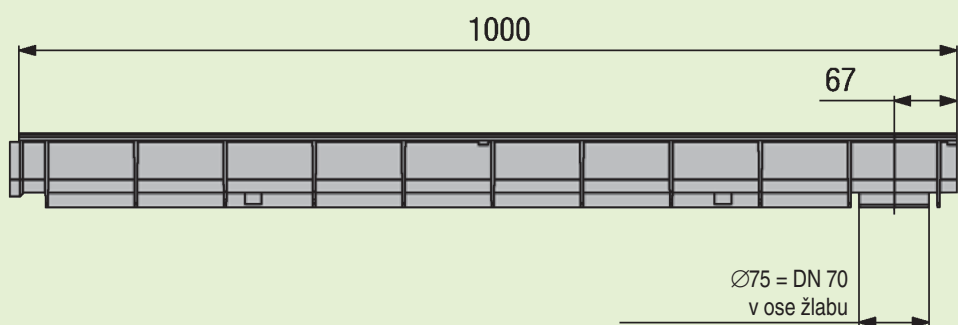
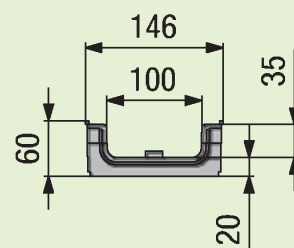
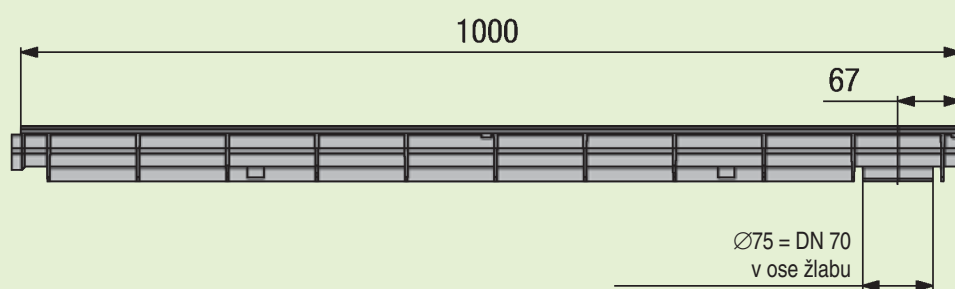
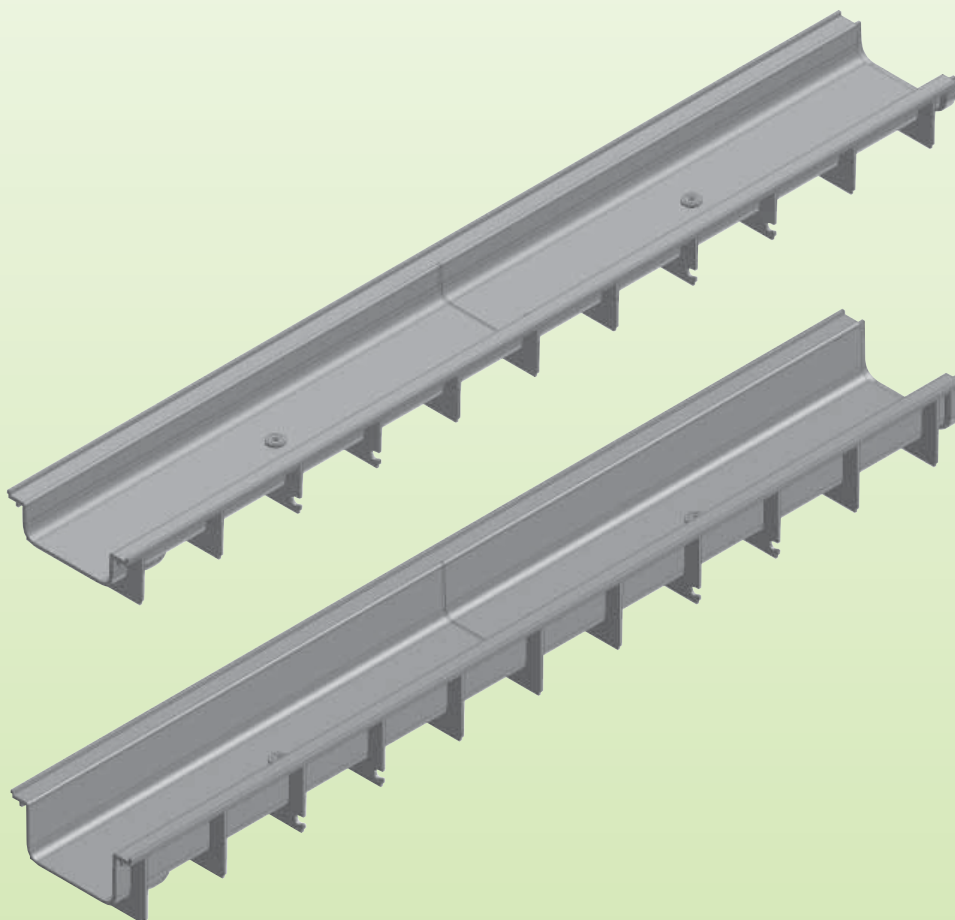
- světlost žlabů 100, 150, 200 a 300 mm
- extrémně lehký a pevný odvodňovací systém
- snadná doprava a instalace
- do třídy zatížení D 400





RECYFIX[®]-Standard 100

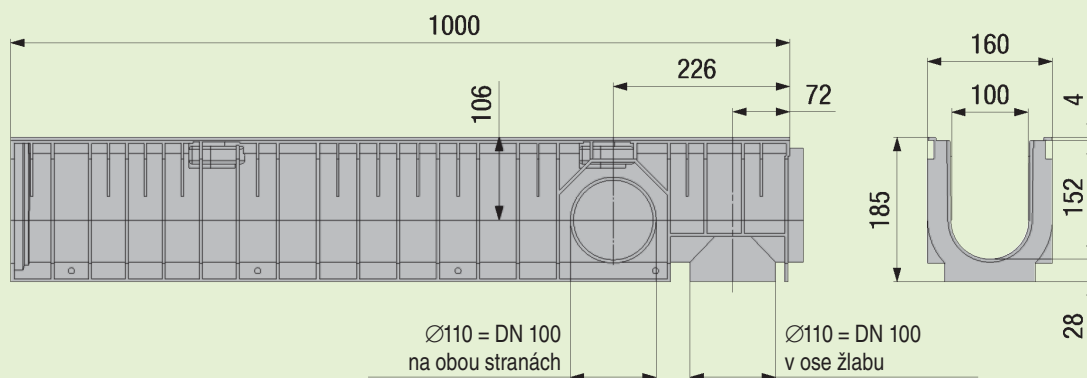
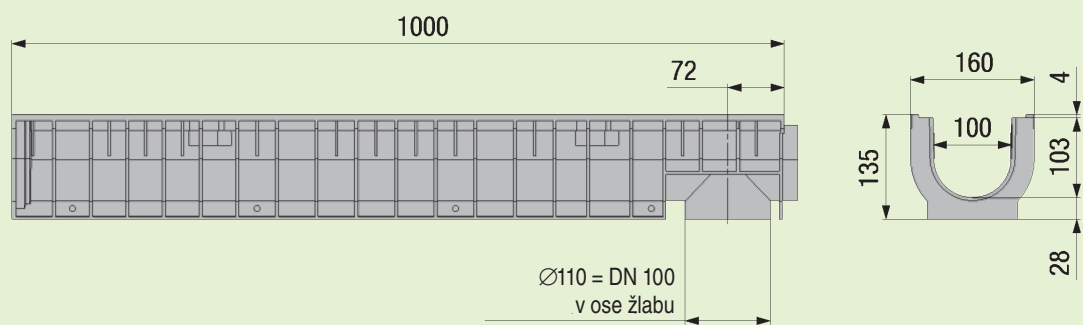
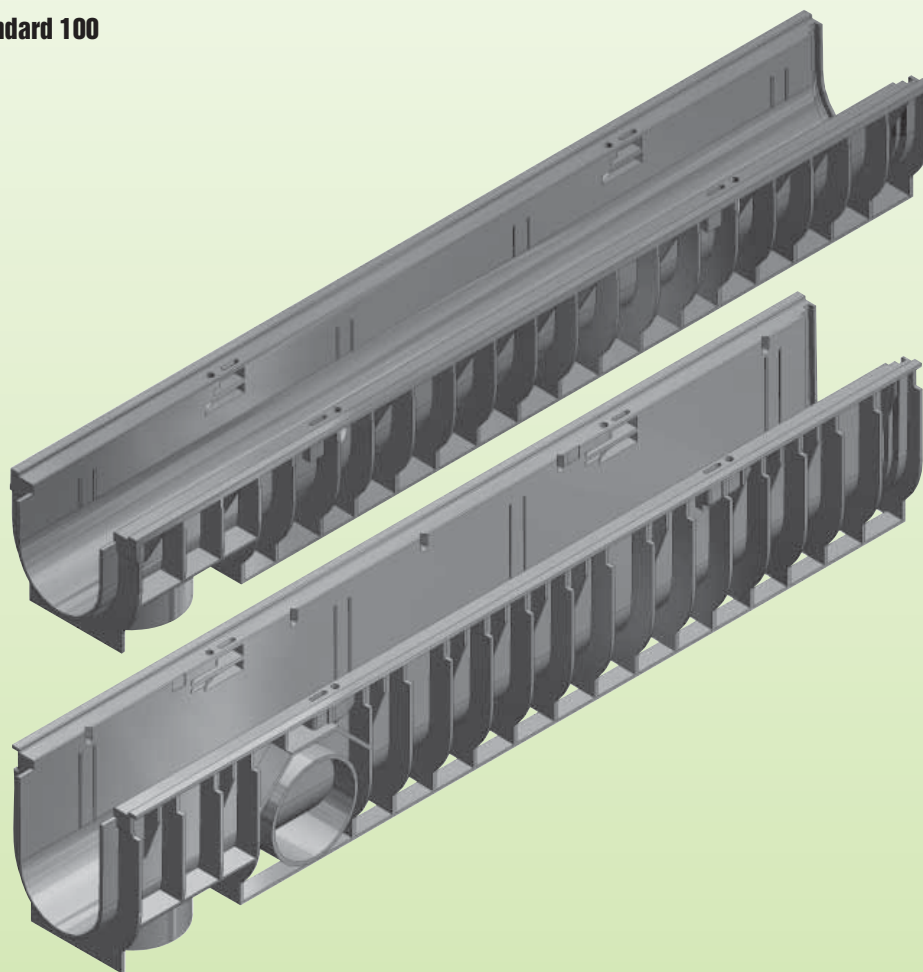
Žlaby RECYFIX-Standard 100



Typ	Délka mm	Šířka mm	Výška mm	Hmotnost kg	Objednáací číslo
60	1000	146	60	1,0	40230
80	1000	146	80	1,1	40235



Žlaby RECYFIX-Standard 100

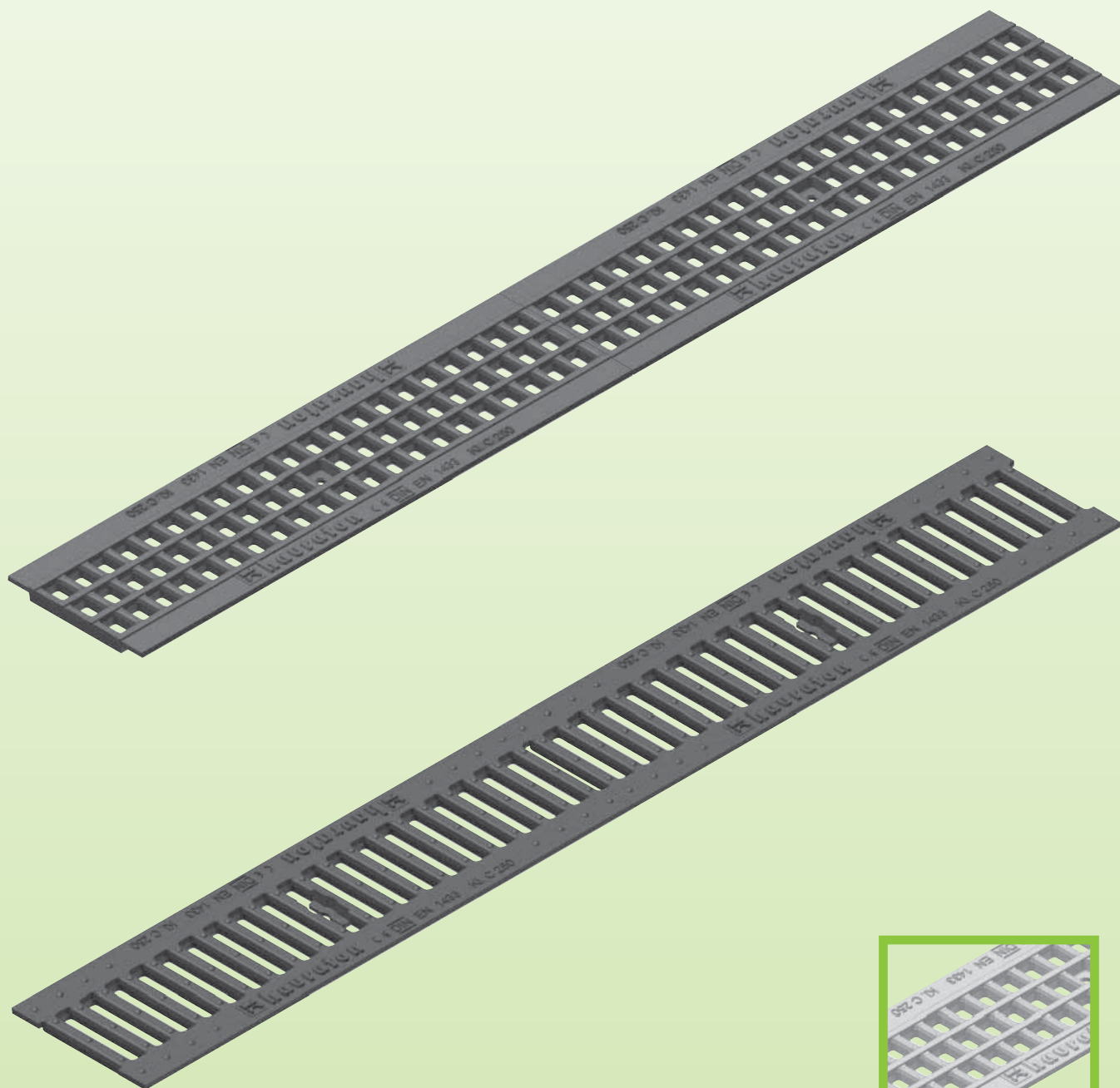


Typ	Délka mm	Šířka mm	Výška mm	Hmotnost kg	Objednací číslo
01	1000	160	135	2,4	40200
0105	500	160	135	1,2	40249
010	1000	160	185	3,3	40242
01005	500	160	185	1,6	40250



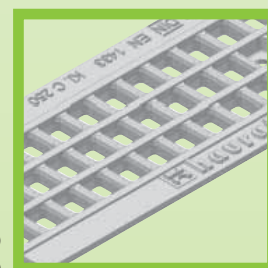
RECYFIX®-Standard 100

Litínové kryty pro žlab RECYFIX-Standard 100



Při použití ochranného povrchu KTL – záruka min. 2 roky proti povrchové korozi

Litínové pororošty je možno dodat i pozinkované

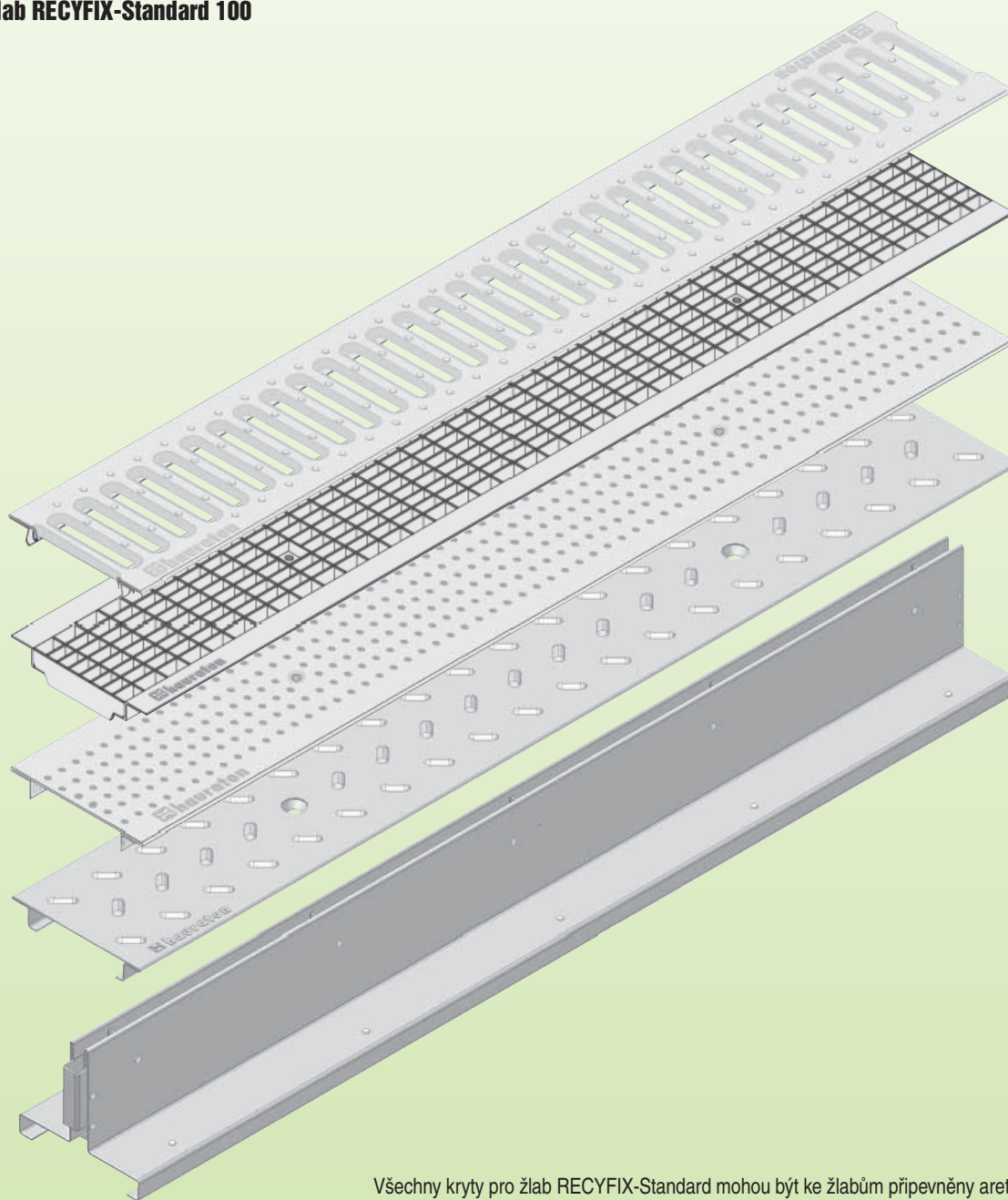


Doporučujeme připevnit litínové kryty ke žlabům RECYFIX pomocí aretačních prvků.

Typ	Délka mm	Šířka mm	Výška mm	Hmotnost kg	Objednací číslo
Litínové pororošty a kryty					
GUGI-litínový pororošt, černý, oka 20x30, tř. C 250	500	136	14	2,6	5067
GUGI-litínový pororošt, pozink., oka 20x30, tř. C 250	500	136	14	2,8	5069
litínový kryt, šířka štěrbin 14 mm, tř. C 250	500	136	14	2,8	5066
litínový kryt pozink., šířka štěrbin 14 mm, tř. C 250	500	136	14	3	5061
litínový kryt, šířka štěrbin 6 mm, tř. C 250	500	136	14	3,3	5068
Aretační prvky RECYFIX					
pro litínové kryty DN 100	–	–	–	0,1	40275
pro litínové kryty DN 100, typ 60	–	–	–	0,1	99906
pro litínové kryty DN 100, typ 80	–	–	–	0,1	99915



Kryty pro žlab RECYFIX-Standard 100



Všechny kryty pro žlab RECYFIX-Standard mohou být ke žlabům připevněny aretačními prvky.

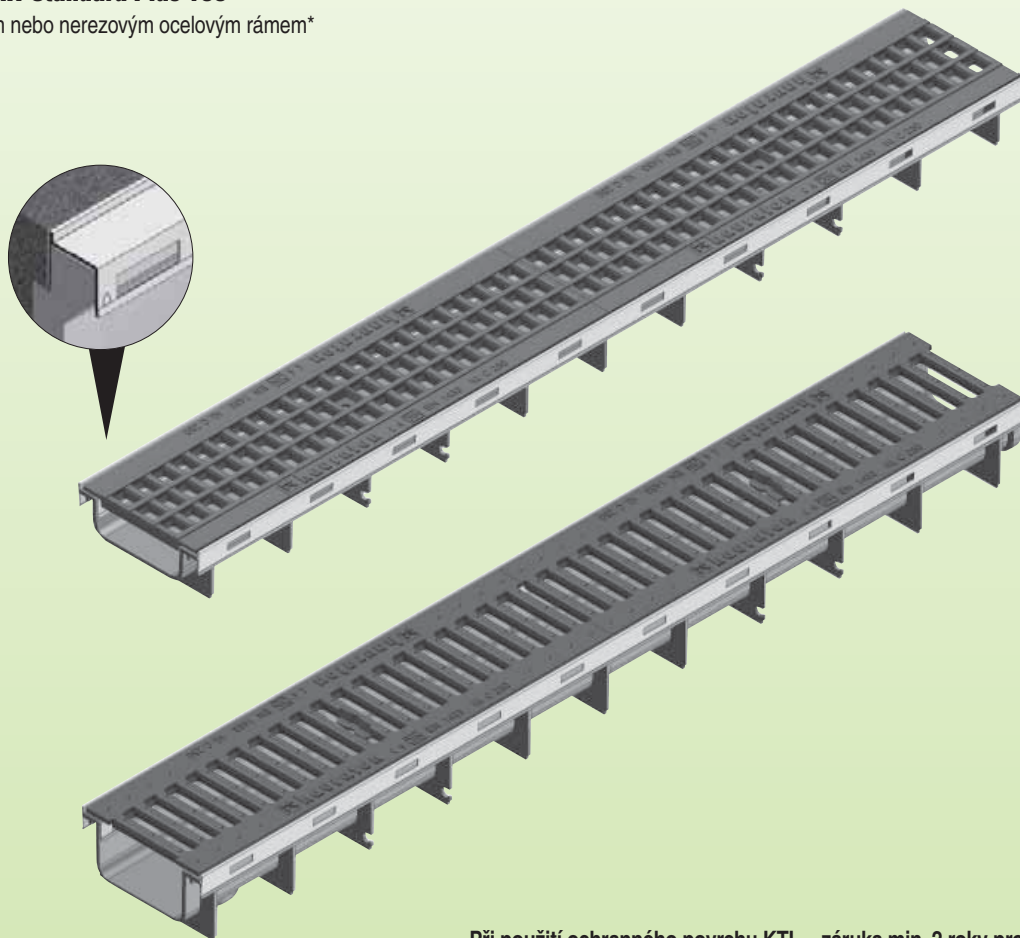
Typ	Délka mm	Výška mm	Hmotnost kg	Objednací číslo
Kryty pro žlaby RECYFIX-Standard 100 – šířka 136 mm				
štěrbínový svorkový rošt pozinkovaný – pojízdný osobními vozy	1000	22	2,0	5070
štěrbínový svorkový rošt pozinkovaný – pojízdný osobními vozy	500	22	1,0	5071
štěrbin. svorkový rošt z nerezové oceli – pojízdný osobními vozy	1000	22	2,2	5072
štěrbin. svorkový rošt z nerezové oceli – pojízdný osobními vozy	500	22	1,1	5073
svorkový pororošt pozink. – oka 30x10 mm, pojízdný osobními vozy	1000	20	3,2	5078
svorkový pororošt pozink. – oka 30x10 mm, pojízdný osobními vozy	500	20	1,6	5079
pororošt z nerezové oceli – oka 30x10 mm, pojízdný osobními vozy	1000	20	3,2	5178
pororošt z nerezové oceli – oka 30x10 mm, pojízdný osobními vozy	500	20	1,6	5179
děrovaný kryt pozinkovaný – pojízdný osobními vozy	1000	22	2,8	5185
děrovaný kryt pozinkovaný – pojízdný osobními vozy	500	22	1,4	5186
děrovaný kryt z nerezové oceli – pojízdný osobními vozy	1000	22	2,8	5188
děrovaný kryt z nerezové oceli – pojízdný osobními vozy	500	22	1,4	5189
svorkový pororošt pozinkovaný – oka 30x10 mm, tř. B 125	1000	25	4,0	5180
svorkový pororošt pozinkovaný – oka 30x10 mm, tř. B 125	500	25	2,0	5181
Aretační prvky RECYFIX				
pro štěrbinové kryty DN 100, pozink.	–	–	0,1	40270
pro štěrbinové kryty DN 100, nerezový	–	–	0,1	40277
pro štěrbinové kryty DN 100, pozink., typ 60	–	–	0,1	91118
pro štěrbinové kryty DN 100, pozink., typ 80	–	–	0,1	91114



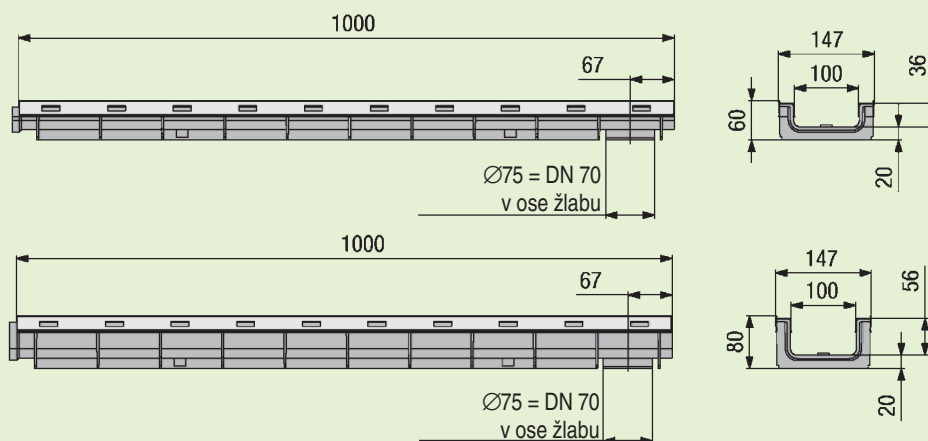
RECYFIX[®]-Standard Plus 100

Žlaby RECYFIX-Standard Plus 100

s pozinkovaným nebo nerezovým ocelovým rámem*



Při použití ochranného povrchu KTL – záruka min. 2 roky proti povrchové korozi



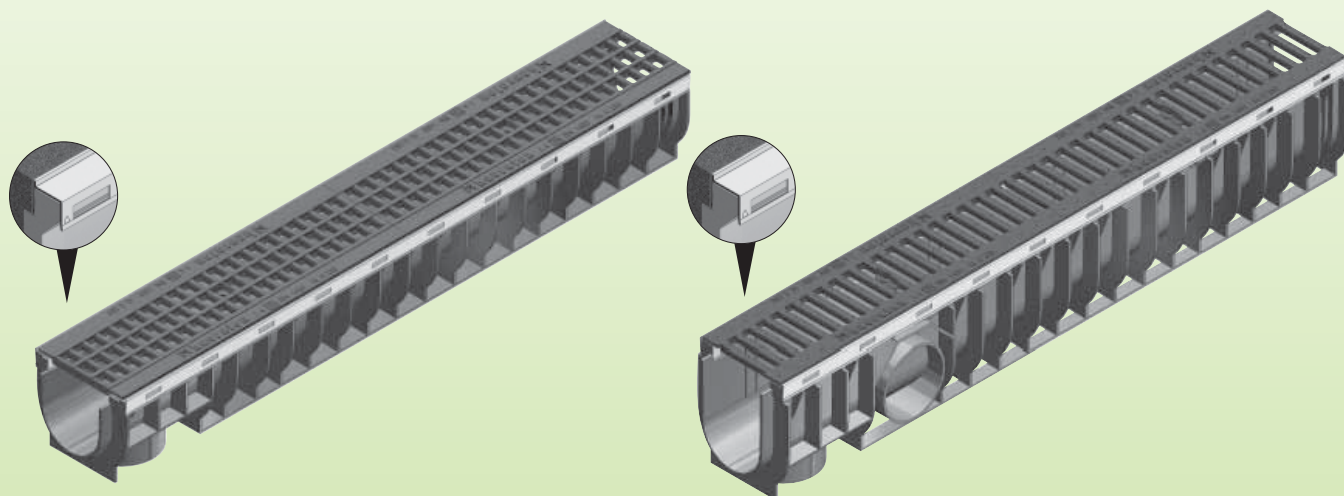
Typ	Délka mm	Šířka mm	Výška mm	Šířka štěrbin mm	Hmotnost kg	Objednací číslo
s GUGI litinovým porořeštěm tř. D 400						
60	1000	147	60	20 x 30	7,5	40369
80	1000	147	80	20 x 30	7,6	40374
s GUGI litinovým porořeštěm tř. C 250						
60	1000	147	60	20 x 30	7,5	40359
80	1000	147	80	20 x 30	7,6	40364
se štěrbinovým litinovým krytem tř. C 250, š. štěrbin 14 mm						
60	1000	147	60	81 x 14	7,9	40362
80	1000	147	80	81 x 14	8,0	40367
se štěrbinovým litinovým krytem tř. C 250, š. štěrbin 6 mm						
60	1000	147	60	81 x 6	8,9	40372
80	1000	147	80	81 x 6	9,0	40377

* na objednávku

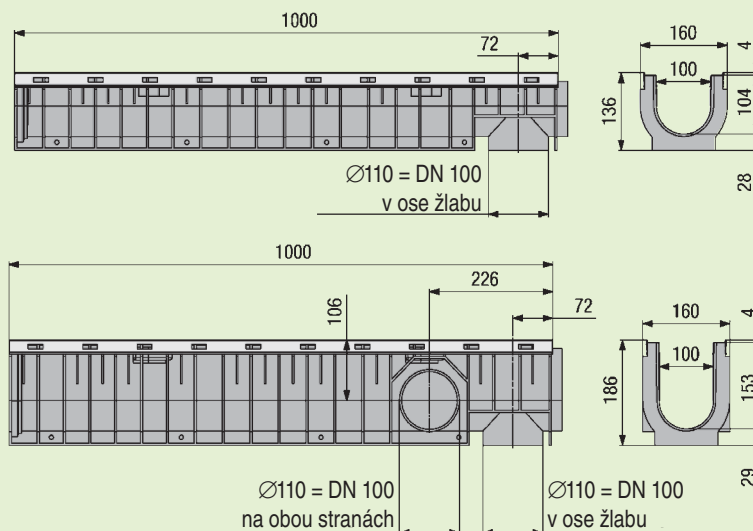


Žlaby RECYFIX-Standard Plus 100

s pozinkovaným nebo nerezovým ocelovým rámem*



Při použití ochranného povrchu KTL – záruka min. 2 roky proti povrchové korozi



Typ	Délka mm	Šířka mm	Výška mm	Šířka štěrbin mm	Hmotnost kg	Objednáací číslo
s GUGI litinovým porořem tř. D 400						
01	1000	160	136	20 x 30	8,6	40370
0105	500	160	136	20 x 30	4,3	40375
010	1000	160	186	20 x 30	9,5	40390
01005	500	160	186	20 x 30	4,7	40395
s GUGI litinovým porořem tř. C 250						
01	1000	160	136	20 x 30	8,8	40360
0105	500	160	136	20 x 30	4,6	40365
010	1000	160	186	20 x 30	9,7	40380
01005	500	160	186	20 x 30	5,0	40385
se štěrbinovým litinovým krytem tř. C 250						
01	1000	160	136	81 x 14	9,2	40361
0105	500	160	136	81 x 14	4,8	40366
010	1000	160	186	81 x 14	10,1	40381
01005	500	160	186	81 x 14	5,2	40386
se štěrbinovým litinovým krytem tř. C 250*						
01	1000	160	136	81 x 6	10,2	40363
0105	500	160	136	81 x 6	5,3	40368
010	1000	160	186	81 x 6	11,1	40383
01005	500	160	186	81 x 6	5,7	40388

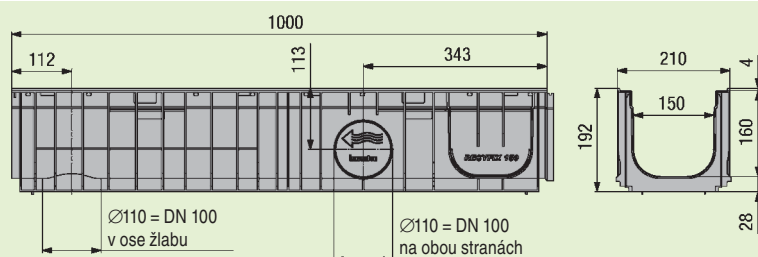
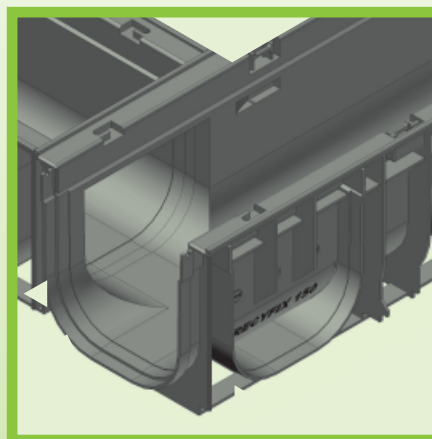
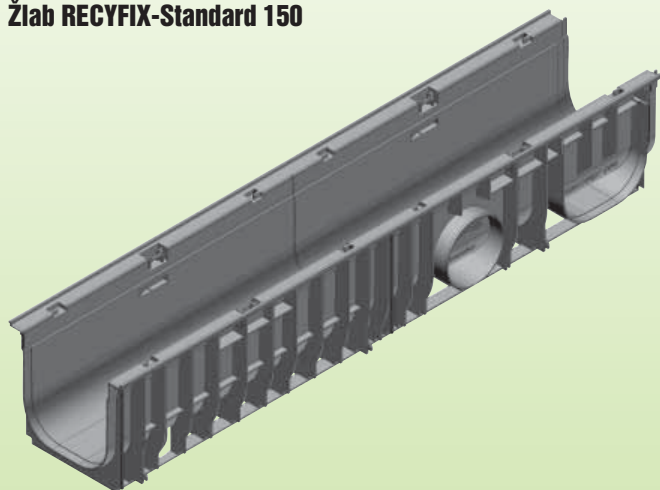
* na objednávku



RECYFIX[®]-Standard 150, Plus 150

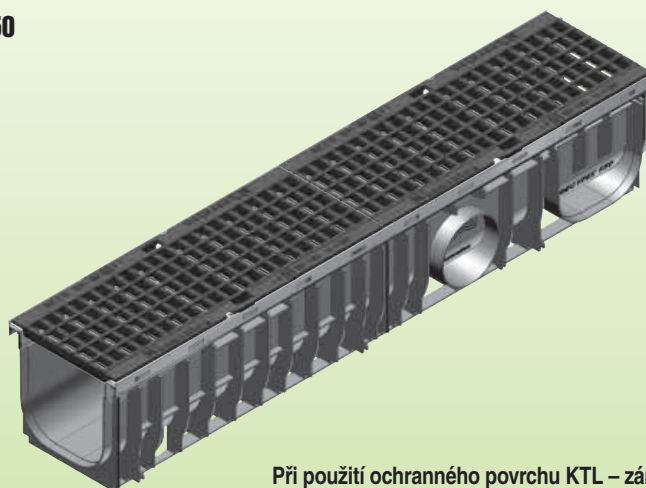
Žlab RECYFIX-Standard 150

Jednoduché rohové spojení

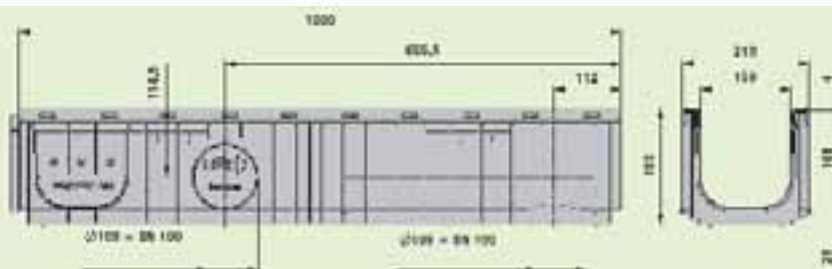


Typ	Délka mm	Šířka mm	Výška mm	Objednací číslo
Žlab RECYFIX-Standard 150 01	1000	210	192	40100

Žlab RECYFIX-Standard Plus 150



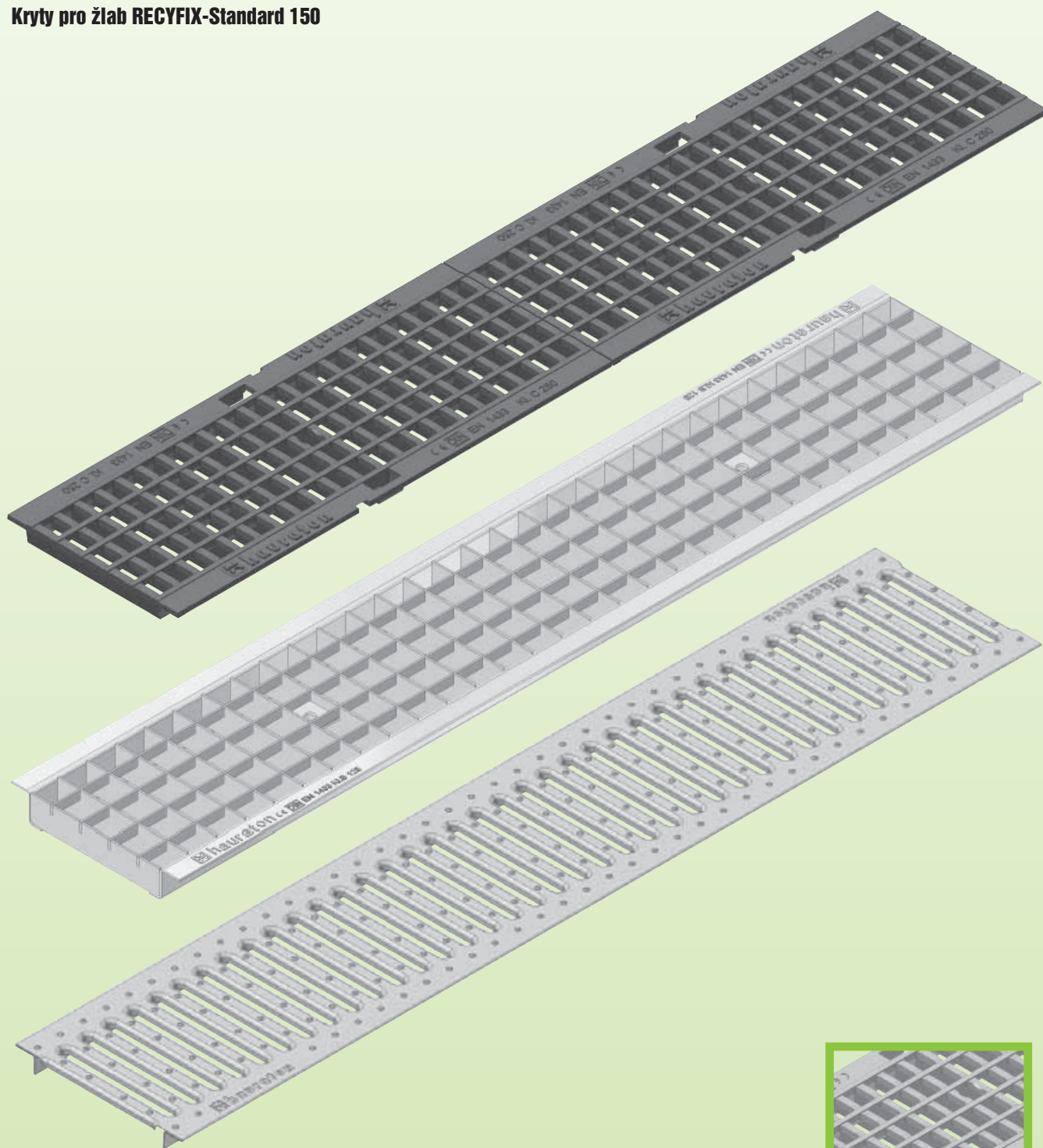
Při použití ochranného povrchu KTL – záruka min. 2 roky proti povrchové korozi



Typ	Délka mm	Šířka mm	Výška mm	Hmotnost kg	Objednací číslo
Žlab RECYFIX-Standard Plus 150 s pozink. ocelovým rámem a GUGI litinovým pororoštem tř. D 400 01	1000	210	192	2,7	41080
Žlab RECYFIX-Standard Plus 150 s pozink. ocelovým rámem a GUGI litinovým pororoštem tř. C 250 01	1000	210	192	2,7	41075



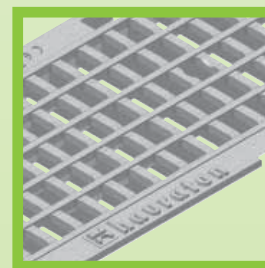
Kryty pro žlab RECYFIX-Standard 150



Všechny kryty pro žlab RECYFIX-Standard mohou být ke žlabům připevněny aretačními prvky.

Při použití ochranného povrchu KTL – záruka min. 2 roky proti povrchové korozi

Litinové pororošty je možno dodat i pozinkované

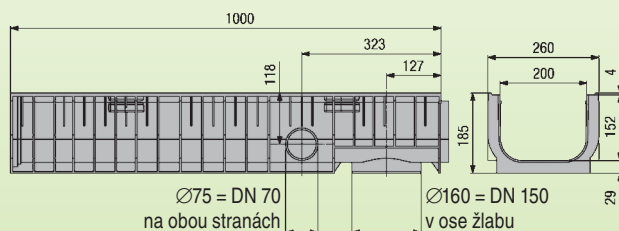
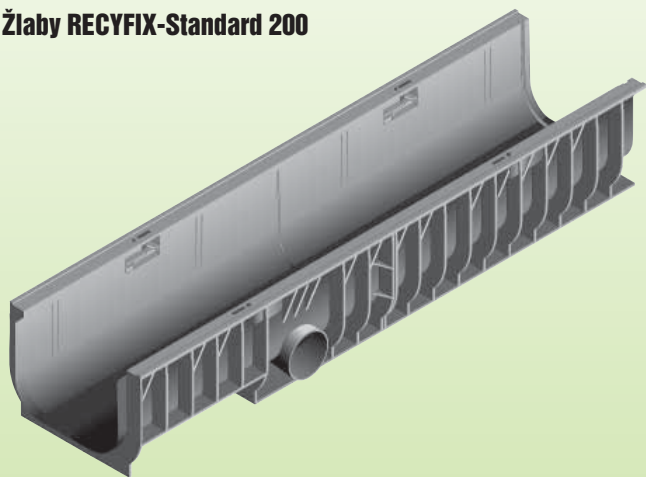


Typ	Délka mm	Šířka mm	Výška mm	Šířka štěrbin mm	Objednací číslo
GUGI litinové pororošty tř. C 250					
GUGI litinový pororošt, černý	500	196	20	20 x 30	40168
GUGI litinový pororošt, pozinkovaný	500	196	20	20 x 30	40169
Ocelový pororošt tř. B 125					
ocelový pozinkovaný pororošt	1000	196	33	30 x 30	40173
Štěrbinový kryt tř. A 15					
štěrbinový svorkový pozinkovaný rošt	1000	196	22	8 mm	40160



RECYFIX[®]-Standard 200, Plus 200

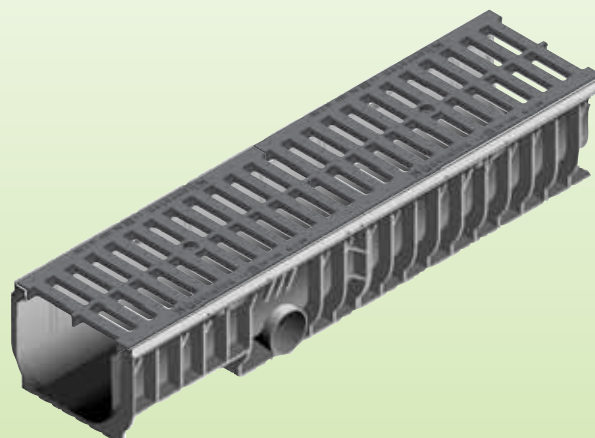
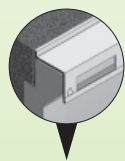
Žlaby RECYFIX-Standard 200



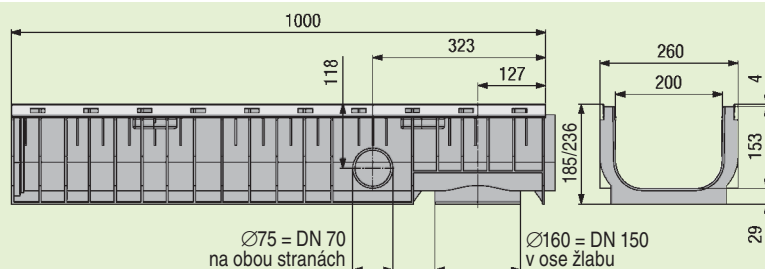
Typ	Délka mm	Šířka mm	Výška mm	Objednací číslo
010	1000	260	185	40642
020	1000	260	235	40644

Žlaby RECYFIX-Standard Plus 200

s pozinkovaným nebo nerezovým rámem



Při použití ochranného povrchu KTL – záruka min. 2 roky proti povrchové korozi



Typ	Délka mm	Šířka mm	Výška mm	Hmotnost kg	Objednací číslo
-----	----------	----------	----------	-------------	-----------------

Žlab RECYFIX-Standard Plus 200 s pozink. ocelovým rámem a GUGI litinovým pororoštem tř. D 400

010	1000	252	185	18,2	40775
020	1000	252	236	19	40777

Žlab RECYFIX-Standard Plus 200 s pozink. ocelovým rámem a GUGI litinovým pororoštem tř. C 250

010	1000	252	185	16,2	40770
020	1000	252	236	18	40772

Žlab RECYFIX-Standard Plus 200 s pozink. ocel. rámem a litinovým šterbin. krytem tř. C 250, š. šterbin 20 mm

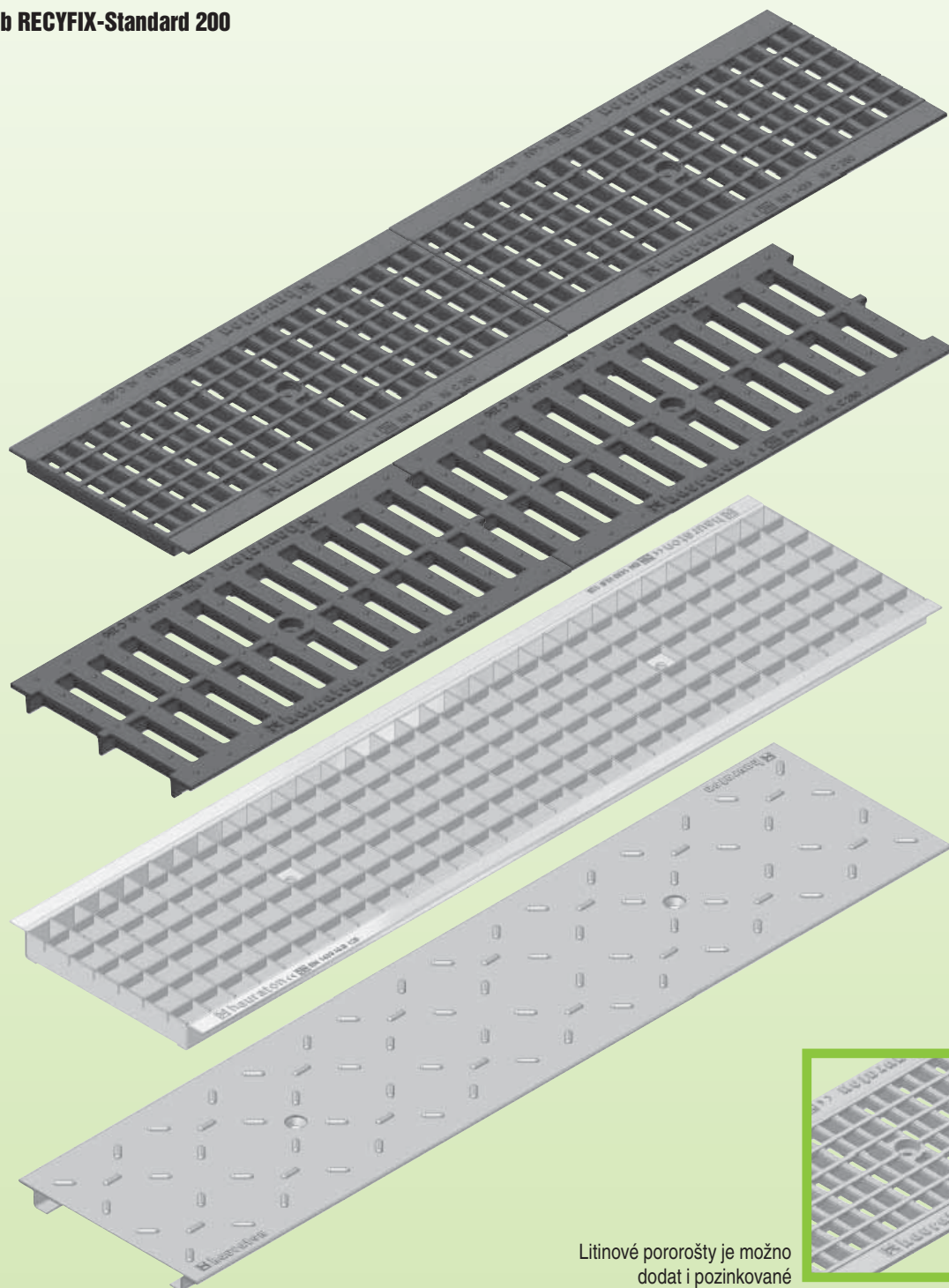
010	1000	260	185	17	40760
-----	------	-----	-----	----	-------

Žlab RECYFIX-Standard Plus 200 s pozink. ocel. rámem a pozink. pororoštem tř. C 250

020	1000	260	235	9,4	40675
-----	------	-----	-----	-----	-------



Kryty pro žlab RECYFIX-Standard 200



Litinné pororošty je možno dodat i pozinkované

Při použití ochranného povrchu KTL – záruka min. 2 roky proti povrchové korozi

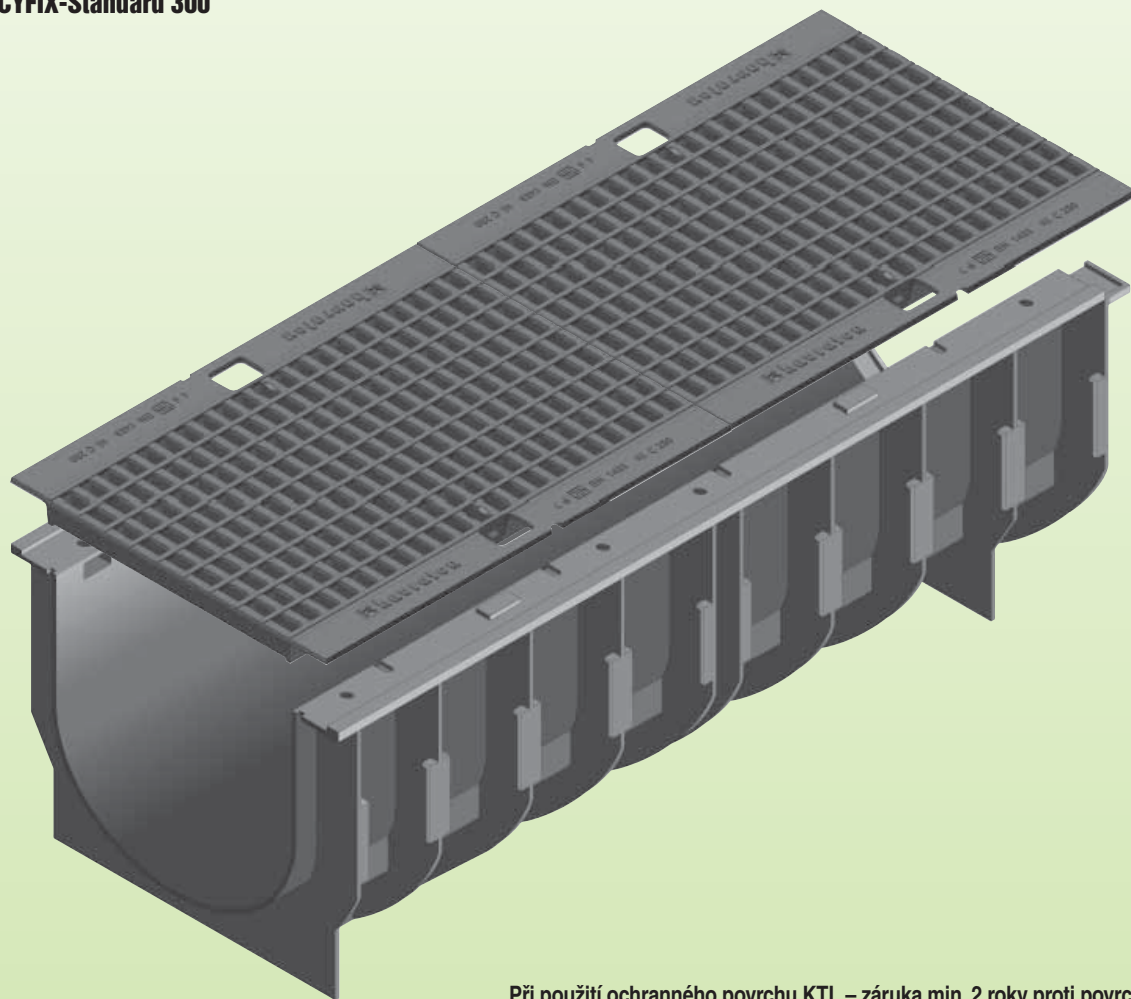
Doporučujeme připevnit litinné kryty ke žlabům RECYFIX pomocí aretačních prvků.

Typ	Délka mm	Šířka mm	Výška mm	Šířka štěrbin mm	Objednací číslo
GUGI litinné pororošty tř. C 250					
GUGI litinný pororošt, pozinkovaný	500	237	20	20 x 30	40669
GUGI litinný pororošt, černý	500	237	20	20 x 30	40668
Štěrbinový kryt tř. C 250					
litinný štěrbinový kryt	500	237	25	85 x 20,5	40664
Ocelový pororošt tř. B 125					
svorkový pozinkovaný pororošt	1000	237	33	30 x 30	40673
Uzavřený kryt tř. A 15					
pozinkovaný kryt, uzavřený	1000	237	22	–	40671

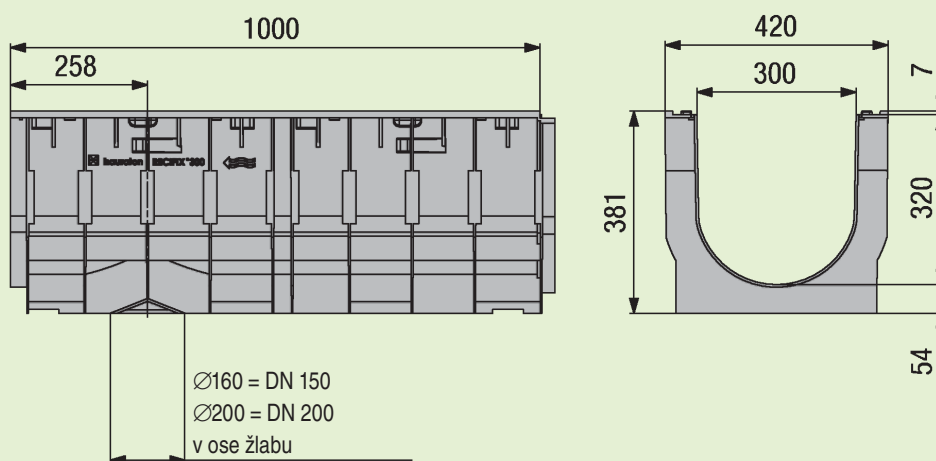


RECYFIX®-Standard 300

Žlaby RECYFIX-Standard 300



Při použití ochranného povrchu KTL – záruka min. 2 roky proti povrchové korozi



Typ	Délka mm	Šířka mm	Výška mm	Hmotnost kg	Objednací číslo
-----	----------	----------	----------	-------------	-----------------

Žlab RECYFIX-Standard Plus 300

Žlab RECYFIX-Standard 300, typ 01

1000	420	381	8,1	40800
------	-----	-----	-----	-------

Typ	Délka mm	Šířka mm	Výška mm	Šířka štěrbin mm	Objednací číslo
-----	----------	----------	----------	------------------	-----------------

GUGI litinový pororošť tř. C 250

GUGI litinový pororošť, černý

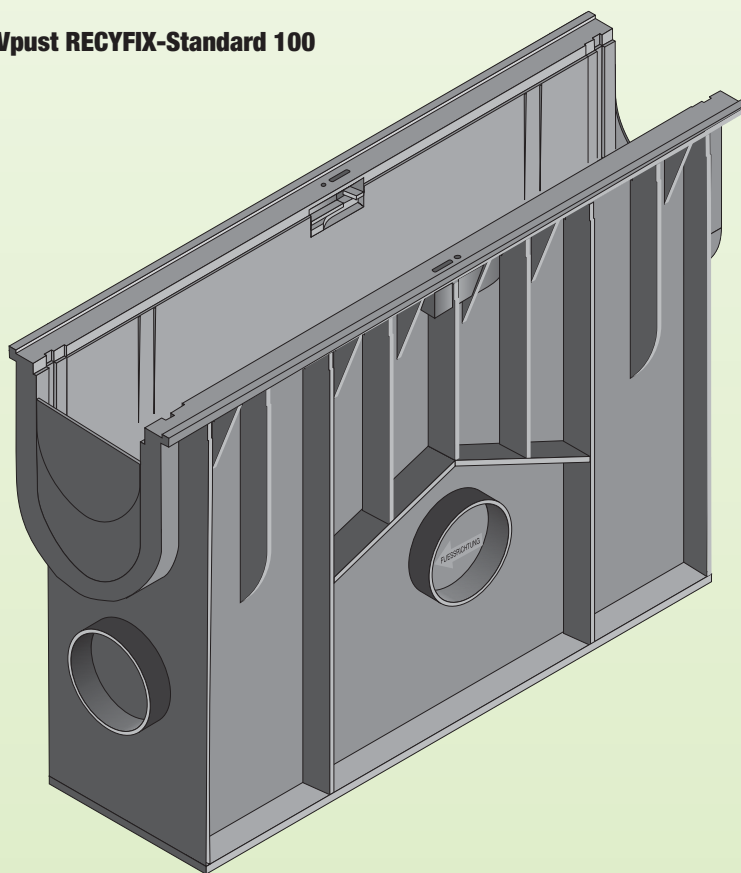
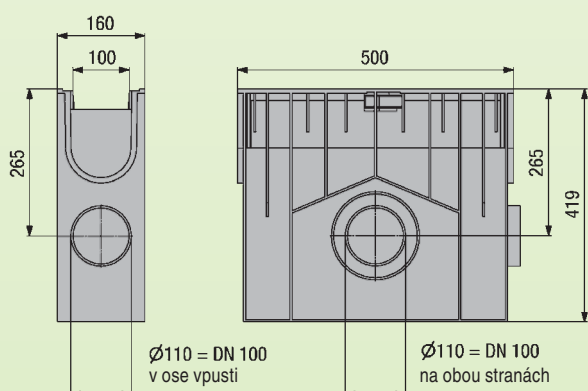
500	388	30	20 x 30	40868
-----	-----	----	---------	-------

Všechny kryty pro žlab RECYFIX-Standard mohou být ke žlabům připevněny aretačními prvky.



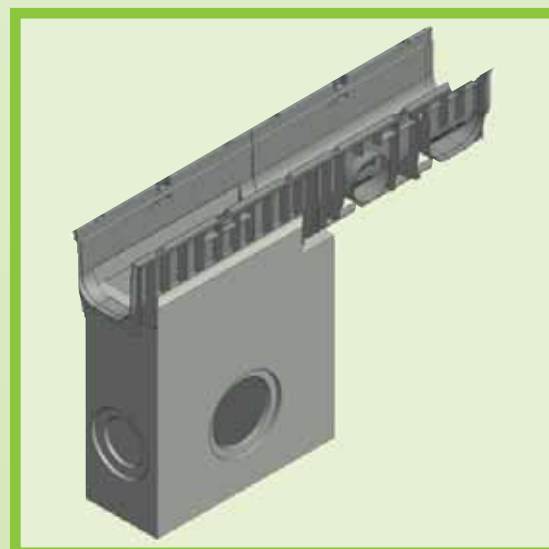
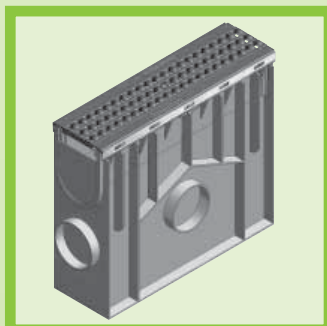
Odtoková vpust RECYFIX-Standard, Plus

Vpust RECYFIX-Standard 100



Vpust RECYFIX-Standard 150

Vpust RECYFIX-Standard 100 Plus s litinovým pororoštem



Typ	Délka mm	Šířka mm	Výška mm	Objednací číslo
Vpust RECYFIX-Standard 100	500	160	419	40252
Vpust RECYFIX-Standard 150 (kombinace betonového spodního a PE HD horního dílu)	500/1000	210	700	9401
Vpust RECYFIX-Standard Plus 100, s pozink. ocel. rámem a GUGLI litin. pororoštem tř. D 400	500	160	433	40355
Vpust RECYFIX-Standard Plus 100, s pozink. ocel. rámem a štěrbin. litin. krytem tř. C 250, š. štěrbin 14 mm	500	160	433	40356
Vpust RECYFIX-Standard Plus 100, s pozink. ocel. rámem a štěrbin. litin. krytem tř. C 250, š. štěrbin 6 mm	500	160	433	40357
Vpust RECYFIX-Standard Plus 100, s pozink. ocel. rámem a GUGLI litin. pororoštem tř. C 250	500	160	433	40358

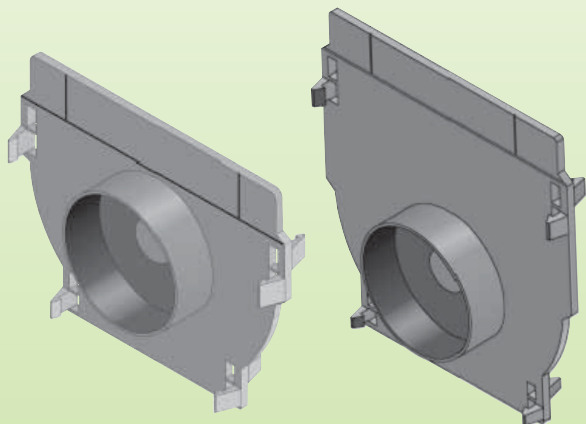


Příslušenství

Čelní stěny RECYFIX-Standard pro ukončení žlabů

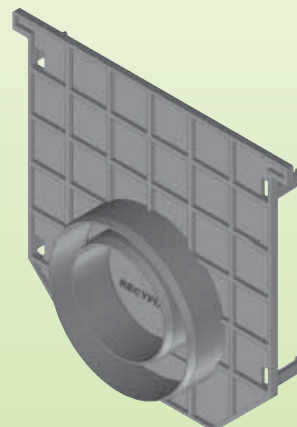
Čelní stěny RECYFIX-Standard 100, Plus 100

Univ. čelní stěna s nátr. DN 70 z PE, pro žlab 01/0105. Obj. číslo 40281
Univ. čelní stěna s nátr. DN 70 z PE, pro žlab 010/01005. Obj. číslo 40283
Čelní stěna z PE pro žlab typ 60. Objednací číslo 40284
Čelní stěna z PE pro žlab typ 80. Objednací číslo 40291



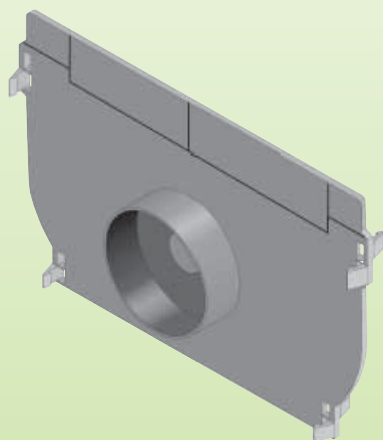
Čelní stěny RECYFIX-Standard 150, Plus 150

Univ. čelní stěna s nátr. DN 70/100 z PE, pro žlab 01.
Objednací číslo 40191



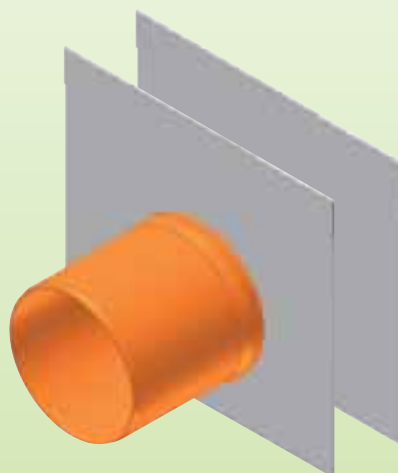
Čelní stěny RECYFIX-Standard 200, Plus 200

Univ. čelní stěna s nátr. DN 70 z PE, pro žlab 010. Objednací číslo 40692
Plná čelní stěna z pozink. oceli pro žlab 020. Objednací číslo 41382
Plná čelní stěna z pozink. oceli s nátr. DN 100 pro žlab 020. Objednací číslo 41387



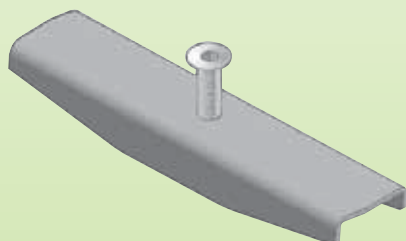
Čelní stěny RECYFIX-Standard 300

Plná čelní stěna z pozink. oceli uzavřená. Objednací číslo 40881
Plná čelní stěna z pozink. oceli s PE nátrubkem DN 200. Objednací číslo 40891



Aretační roubíky RECYFIX-Standard

Aretační roubík pro litinové kryty DN 100. Obj. č. 40275
Aretační roubík pro pozink. štěrbínové kryty DN 100. Obj. č. 40270
Aretační roubík pro nerezové štěrbínové kryty DN 100. Obj. č. 40277
Aretační roubík pro litinové kryty DN 150. Obj. č. 98260
Aretační roubík pro ocelové pozink. pororošty DN 150. Obj. č. 98265
Aretační roubík pro litinové kryty DN 200. Obj. č. 98207
Aretační roubík pro ocelové pozinkované kryty DN 200. Obj. č. 98208
Aretační roubík pro všechny kryty DN 300. Obj. č. 40835



Zápachový uzávěr RECYFIX-Standard 100-200, Plus 100-200

Zápachový uzávěr pro svislý odtok DN 100. Objednací číslo 40295



Čelní stěny z nerezové oceli na objednávku.



Stavební doporučení

Naše stavební doporučení/stavební příklady jsou obecně platná. Specifická opatření navrhne projektant dle konkrétních podmínek. Při stavbě je nutno respektovat platné stavební předpisy.

Uživatel musí bezpodmínečně dbát stavebních podmínek a použít odpovídající výrobky pro danou situaci (např. vhodnou kategorii únosnosti krytů). Nedodržení stavebních podmínek může vést k poškození žlabů, na které se nevztahuje záruka.

1. Vrchní hrana krytu musí trvale ležet 3–5 mm pod úrovní okolních ploch.
2. Jsou-li žlaby osazeny v betonových plochách, je nutno v jejich blízkosti vybudovat dilatační spáry, které eliminují síly vznikající z roztažnosti betonu.
3. Před hutněním ploch v těsné blízkosti žlabů, před obetonováním, pokládáním asfalto-betonu nebo dlažby je nutno žlaby rozepřít dřevěnými špalíky.
4. Při uložení žlabů v zámkové dlažbě se spára mezi žlabem a dlažbou vyplní jemnozrnným pískem nebo se vylije bitumenovou zálivkou.
5. Při zatížení tř. B nebo C se žlaby obetonují až po horní úroveň, příp. se dlažba v blízkosti žlabu uloží do betonu tř. B 25

Pro vpusti platí stejná doporučení jako pro žlaby.

Nasazení přídatného rámu

1. Položit žlab na pevnou a rovnou podložku
2. Ručně nasadit rám na hranu žlabu. Slícovat rám se žlabem.
3. Narazit rám na stěny žlabu lehkými údery gumové paličky nebo kladiva přes dřevěnou podložku.

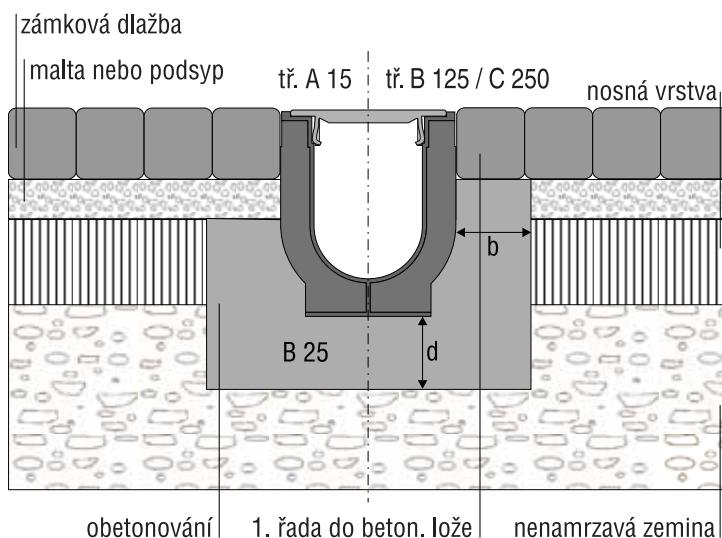




RECYFIX[®]-Standard

Stavební příklady

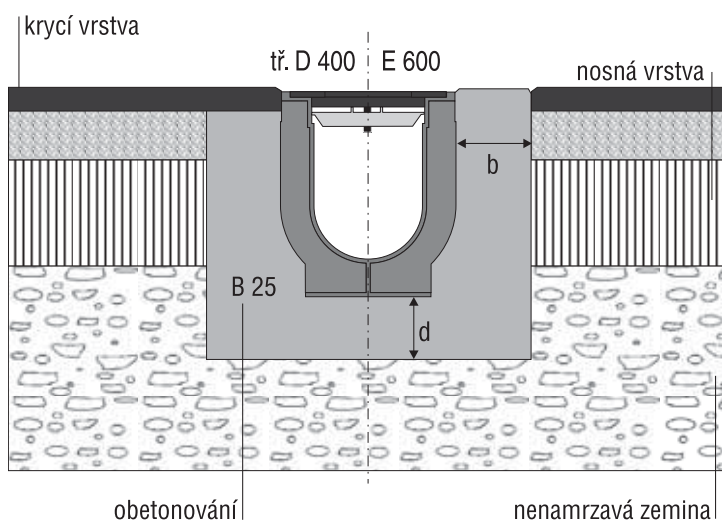
Stavební příklad - zámková dlažba tř. C 250



* výška žlabu

Třída zatížení dle EN 1433/ V 19580	A 15	B 125	C 250	D 400	E 600	F 900	Hauraton ČR spol.s r.o. Kostecká 908 196 00 Praha 9 Tel.: 266 312 798 Fax: 266 310 557 www.hauraton.com
Obetonování: šířka b/ tloušťka d/ výška h			15 / 15 / *				
Třída betonu			B 35				
Recyfix Standard 100	Stav k: 22.3.2005			Vzorové uložení]		Plocha: Dlažba	Hauraton GmbH & KG, o.z. Radnicne nămestie 1 821 05 Bratislava 2 Tel.:+421 243 637 124 Fax.:+421 243 637 125 www.hauraton.com

Stavební příklad - asfalt



* výška žlabu

Třída zatížení dle EN 1433/ V 19580	A 15	B 125	C 250	D 400	E 600	F 900	Hauraton ČR spol.s r.o. Kostecká 908 196 00 Praha 9 Tel.: 266 312 798 Fax: 266 310 557 www.hauraton.com
Obetonování: šířka b/ tloušťka d/ výška h	10 / 10 / *	10 / 10 / **	15 / 15 / *				
Třída betonu	B 35	B 35	B 35				
Recyfix Standard 100	Stav k: 22.3.2005			Vzorové uložení]		Plocha: Beton	Hauraton GmbH & KG, o.z. Radnicne nămestie 1 821 05 Bratislava 2 Tel.:+421 243 637 124 Fax.:+421 243 637 125 www.hauraton.com