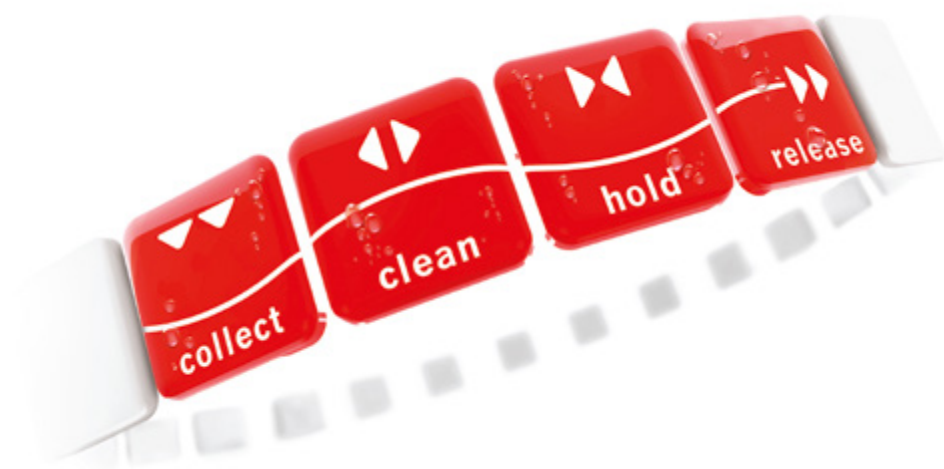


# B19



**ACO. tvoříme budoucnost odvodnění.**



**Katalog  
platný od 01.07.2018**



## ACO. tvoříme budoucnost odvodnění.



**Společnost ACO poskytuje systémový řetězec odvodňovacích řešení, která splňují budoucí potřeby průmyslových odvětví, kde hygiena provozu hraje zásadní roli.**

V prostředí stravovacích služeb a výroby potravin, kde horká voda, tuky a organický odpad musí být odváděny a likvidovány komplexnějšími a sofistikovanějšími odvodňovacími koncepty, ACO nabízí inteligentní systémy odvodnění, které optimalizují bezpečnost potravin, zdraví a bezpečnost zaměstnanců a rovněž ochranu vodních zdrojů. Každý výrobek ACO v rámci systémového řetězce bezpečně vede vodu celým řetězcem k zajištění hygienického, ekonomického a ekologického zpracování schůdnou cestou.



**collect:**  
Zachytit  
a odvést



**clean:**  
Vyčistit  
a upravit





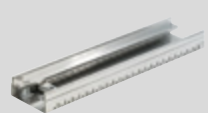



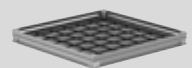





**hold:**  
Ochránit  
a zmírnit



**release:**  
Čerpat, odvádět  
a opětovně využít



<b>Bodové odvodnění</b>	<b>1</b>	<ul style="list-style-type: none"> <li>■ Plastové podlahové vpusti <b>EasyFlow</b></li> <li>■ Nerezové sanitární vpusti <b>EG 150</b></li> </ul>		<b>12</b>
	<b>2</b>	■ ACO Hygienické nerezové vpusti <b>142, 157 a 218</b>		<b>28</b>
<b>Liniové odvodnění</b>	<b>3</b>	■ ACO Hygienické nerezové žlaby		<b>72</b>
	<b>4</b>	■ Nerezové modulární žlaby <b>Modular 20, Modular 125 a Modular 200</b>		<b>98</b>
	<b>5</b>	■ Drenážní žlaby <b>ProfiLine</b>		<b>134</b>
<b>Odvodnění koupelen</b>	<b>6</b>	<ul style="list-style-type: none"> <li>■ Liniové odvodnění <b>ShowerDrain E+, S, C, B</b></li> <li>■ Bodové odvodnění <b>ShowerPoint EasyFlow</b></li> </ul>		<b>144</b>
<b>Odvodnění plochých střech</b>	<b>7</b>	■ Gravitační litinové vpusti <b>SPIN</b>		<b>160</b>
<b>Potrubní systémy</b>	<b>8</b>	■ Nerezové hrdlové potrubí <b>ACO PIPE</b>		<b>164</b>
<b>Kryty šachet</b>	<b>9</b>	<ul style="list-style-type: none"> <li>■ Výplňové kryty <b>Access Cover UNIFACE</b></li> <li>■ Kryty s asistentem otevírání <b>Access Cover ASSIST</b></li> <li>■ Plné kryty <b>Access Cover SOLID</b></li> </ul>		<b>188</b>
<b>Odlučovače</b>	<b>10</b>	<ul style="list-style-type: none"> <li>■ Odlučovače tuků do země <b>LipuMax-P</b></li> <li>■ Odlučovače tuků pro volné ustavení <b>LipuSmart a LipuJet</b></li> <li>■ Odlučovače lehkých kapalin <b>Coalisator-P</b></li> </ul>		<b>200</b>
<b>Ochrana proti zpětnému vzduťi</b>	<b>11</b>	<ul style="list-style-type: none"> <li>■ Sklepní vpust <b>Junior</b></li> <li>■ Zpětné klapky <b>TRIPLEX</b></li> <li>■ Elektrické zpětné klapky <b>QUATRIX</b></li> </ul>		<b>248</b>
		<b>Těsnění prostupů potrubí</b>		
<b>Čerpací zařízení</b>	<b>13</b>	<ul style="list-style-type: none"> <li>■ Čerpače pro vodu <b>BEZ</b> obsahu fekálií <b>SINKAMAT, Multi-Mini</b></li> <li>■ Čerpače pro vodu <b>S</b> obsahem fekálií <b>Multi-Star, Multi-Pro-PE</b></li> <li>■ Čerpací stanice do země <b>Multi-Max-F</b></li> </ul>		<b>270</b>

## Představení

ACO je jedním z předních světových výrobců odvodňovacích systémů s více než 60. letou tradicí a zkušeností v celé řadě různých odvětví. Naše vášeň pro výrobu vysoce funkčních produktů nás vede k velkým investicím do výzkumu a vývoje.

Spolupracujeme s vlastníky, manažery a operátory komerčních zařízení. Neustále rozvíjíme naše produkty a zvyšujeme své odborné znalosti. Chápeme, jak zásadní roli hraje odvodnění v úspěšném podnikání.

Naše produktové portfolio obsahuje výrobky, které jsou plně v souladu s nejvyššími hygienickými požadavky. Také plně chápeme vlastní standardy potravinářského průmyslu jako např. HACCP a pracujeme s místními orgány jako je např. Evropská skupina pro hygienický inženýring zařízení (EHEDG).

**ACO odvodnění se používá všude tam, kde hraje hygiena, korozní odolnost, vysoký drenážní výkon a dlouhá životnost zásadní roli:**

- Profesionální kuchyně
- Potravinářské provozy
- Pivovarnický a nápojový průmysl
- Plnění lahví a konzervárny
- Chladírny
- Laboratoře
- Chemický a farmaceutický průmysl
- Restaurace
- Školy
- Nemocnice
- Hotely
- a další



## HygieneFirst

Jako jeden z předních světových odborníků na oblast odvodnění chápeme, jak zásadní roli hraje správné odvodnění v úspěchu každého potravinářského provozu. Uvědomujeme si, že bezpečnost potravin, hygiena a kontrola nákladů, jsou důležité faktory, ale také chápeme, že pro mnohé je odvodnění něčím okrajovým a proto často opomíjeným.

Výsledkem je, že mnoho odvodňovacích systémů je špatně navrženo. Jednak to vede k nákladnému čištění a údržbě a v nejhorším případě může dojít i ke kontaminaci potravin či dokonce k uzavření výroby z důvodu nevyhovujících hygienických parametrů. Jako společnost, která vytváří budoucnost odvodnění, jsme rozhodli toto změnit tím, že zvyšujeme podvědomí o hygienickém odvodnění a zlepšujeme standardy v rámci

každé části procesu. Pro nás je hygiena vždy na prvním místě. Naše filozofie „HygieneFirst“ představuje náš závazek dodávat produkty, které splňují maximální hygienické požadavky a díky rozsáhlému výzkumu a vývoji jsme první společností, která začlenila principy hygienického designu do oblasti průmyslového odvodnění.



Podívejte se na video  
o HygieneFirst



Podívejte se na video  
o bezpečnosti potravin

## Požadavky na hygienický design

ACO nabízí udržitelné a integrované drenážní systémy, které jsou navrženy k ochraně podnikání, životního prostředí a v konečném důsledku veřejného zdraví. Naším cílem je neustále zlepšovat každý aspekt bezpečnosti, hygieny a funkční výkonnosti.

Jsmo přesvědčeni, že naše systémy a služby jsou skutečně unikátní, přináší jedinečné výhody všem zúčastněným jak v dodavatelském řetězu projektu tak i v následném provozu.

### NSF International

ACO se stalo první a jedinou společností, která získala certifikaci dle EN ISO 14159-1 „Hygienické požadavky pro konstrukci zařízení pro zpracování masa a drůbeže“ pro svoje výrobky od NSF International.

Touto certifikací byla naše společnost oceněna uznáním hygienického provedení svých odvodňovacích systémů a výrobků, a dále uznáním našeho souladu s přísnými standardy a postupy NSF. Zdůrazňuje také pokračující závazek ACO k vysokému standardu výroby a výzkumu a vedoucí

pozici vývoje produktů, což zajišťuje našim výrobkům optimální hygienickou výkonnost.

### EHEDG

ACO hygienické odvodnění splňuje nejpřísnější hygienické požadavky, aby bylo zabráněno kontaminaci škodlivými bakteriemi. Aplikujeme příslušné hygienické principy návrhu vyhrazené pro zařízení na zpracování potravin EN 1672, EN ISO 14159 a EHEDG dokument číslo 8, 13 a 44 pro návrh konstrukce odvodnění.



### Hygienický design

#### Zcela vypustitelné

Výtok je v nejnižší pozici.  
Mírné spádování poskytuje zcela vypustitelné řešení.

#### Kulaté vnitřní rohy

Minimální radius vnitřních rohů je 3mm.

#### Hygienické spoje

Tupé sváry jsou plně svařované.  
Je zabráněno kontaktu kov na kov u nerozebíratelných spojů.  
Těsněné spoje jsou navrženy tak, aby bylo zabráněno hromadění nečistot a bakterií.

#### Výplň hrany

Hrana žlabu nebo vpusti je vyplněna nenasákavým materiálem.

### Materiál

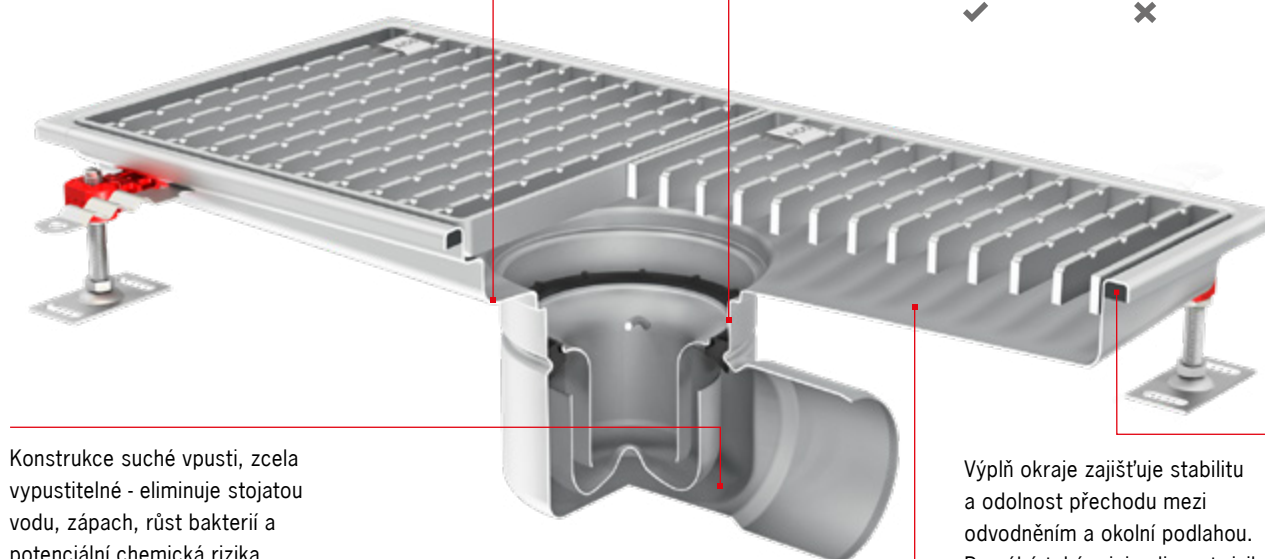
**Nerezová ocel jakosti min. 1.4301 dle EN 10088 (304 dle AISI).**

**Kompletně mořeno a pasivováno nebo elektrolyticky leštěno.**

**Principy hygienického designu**

**Hygienický design**

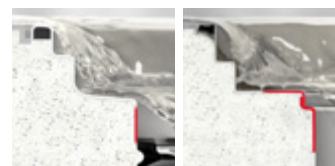
Všechny vnitřní rohy mají rádius větší než 3 mm, čímž se výrazně zvyšuje účinnost čištění.



Konstrukce suché vpusti, zcela vypustitelné - eliminuje stojatou vodu, zápach, růst bakterií a potenciální chemická rizika



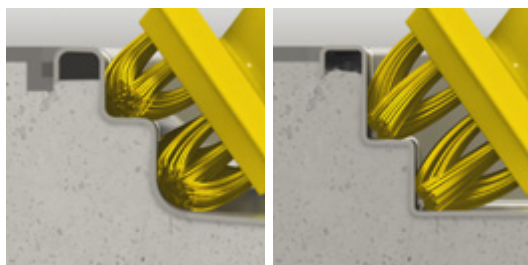
Hygienické spoje: lisované tělo vpusti zajišťuje hladký povrch bez trhlin, ve kterých by jinak mohli ulpívat nebezpečné bakterie.



Výplň okraje zajišťuje stabilitu a odolnost přechodu mezi odvodněním a okolní podlahou. Pomáhá také minimalizovat riziko trhlin a prasklin v podlaze, tím také zabraňuje množení bakterií.



Čistící výkonnost



## Materiál

### Nerezová ocel

Nerezová ocel je název pro širokou škálu ocelí, jejichž základní charakteristikou je značně zvýšená korozní odolnost oproti běžným lehkým a nízkolegovaným ocelím. Zvýšená korozní odolnost u těchto ocelí je dosažena přidáním alespoň 11% chromu, nicméně většina nerezových ocelí obsahuje okolo 18% chromu. Další významné legující prvky jsou nikl a pro mimořádnou korozní odolnost molybden.

#### Nerezová ocel disponuje těmito unikátními vlastnostmi:

- Vysoká korozní odolnost
- Neporézní, snadno se čistí a dezinfikuje
- Esteticky příjemný
- Odolný vůči extrémním teplotám a teplotním šokům
- Koeficient délkové roztažnosti podobný betonu
- 100% recyklovatelný materiál

**ACO nerezové odvodnění je vyráběno z austenitické nerezové oceli třídy 1.4301 nebo 1.4404 v souladu s normou EN 10088 (304 nebo 316L v souladu s normou AISI).** Tento materiál je ideální pro použití v provozech zpracovávajících potraviny, mlékárnách, pivovarech, farmaceutickém, chemickém a petrochemickém průmyslu, ale i designově náročných aplikacích, jako je například rezidenční výstavba apod.

#### Rozdíly v používaných materiálech:

Materiál 1.4301 je nejčastěji používaná nerezová ocel nazývaná také jako „potravinářská“, a je vhodná pro většinu aplikací. Tato ocel špatně odolává chlórové a slané vodě.

Materiál 1.4404 je nerezová ocel se zvýšenou chemickou odolností, dobře odolává chlórové a slané vodě. To předurčuje tento materiál pro použití v bazénech a wellness zařízeních, stejně jako v chemickém průmyslu a všude tam, kde jsou požadavky na vysokou chemickou odolnost materiálu.

### Povrchová úprava nerezové oceli

Procesem dělení, tváření a svařování nerezové oceli jsou do povrchu materiálu zavedeny nežádoucí kovové třísky, pokud nebudou přijata patřičná opatření, dojde ke korozi materiálu a v konečném výsledku k znehodnocení výrobku a jeho selhání v provozu. Proto je, po dokončení výroby, důležité zvolit vhodnou povrchovou úpravu nerezové oceli, aby byla zcela navržena korozní odolnost materiálu. Aplikováním pasivační lázně jako základním ošetřením povrchu je dosaženo obnovení plné korozní odolnosti do původního stavu, což zajišťuje dlouhou životnost a spolehlivý výkon spolu s požadovaným estetickým vzhledem.

### Povrchové úpravy používané u ACO zahrnují:

#### Pasivační lázeň (úprava kyselinou)

Všechny výrobky ACO z nerezové oceli jsou ošetřeny ponořením do několika kyselinových pasivačních lázní. To je základní podmínka pro odstranění nežádoucích železných třísek, které byly do materiálu zavedeny procesem výroby a také pro obnovení obsahu chromu, který je svařováním snížen. ACO disponuje jedním z největších a nejmodernějších zařízení pro pasivaci v Evropě, to zajišťuje našim výrobkům optimální korozní odolnost.

#### Elektrolytické leštění (elektromechanický proces)

Po pasivační lázni jsou některé výrobky ještě ponořeny do elektrolytu, kde se výrobek stává anodou stejnosměrného elektrického proudu. Tento proces charakterizuje selektivní napadení povrchu při kterém jsou postupně odstraňovány nerovnosti, tím vzniká hladký a lesklý povrch. Všechny rošty pro hygienické žlaby a některé rošty pro hygienické vpusti jsou standardně elektrolyticky leštěny.

#### Broušení (mechanický proces)

ACO žlaby a vpusti mají broušený horní okraj pro dosažení vyššího estetického dojmu.

**Informace k používaným těsnícím materiálům**

**EPDM (ethylen propylen dienový monomer)**

Černé pryžové těsnění, které je vhodné pro většinu aplikací, kde se v odpadní vodě nevyskytují stopy benzínu a olejů. Výborně odolává vodě a teplotám až do 130°C (dlouhodobě, v řádech měsíců).

**NBR (nitril-butadien kaučuk)**

Černé pryžové těsnění, které je vhodné pro většinu aplikací, kde se v odpadní vodě vyskytují stopy benzínu a olejů. Není odolné vůči rozpouštědlům a vysokým teplotám.

**FPM (fluorelastomer) – Viton®**

Zelené pryžové těsnění je vhodné pro speciální aplikace, kde se v odpadní vodě vyskytují oleje, rozpouštědla, kyseliny a jiné silné chemikálie (např. aceton, metyl alkohol) a to i při zvýšených teplotách.

**TPEV (thermoplastický elastomer vulkanizovaný)**

Červené pryžové těsnění s vynikající teplotní odolností, fyzikálními a mechanickými vlastnostmi. Vhodné pro farmaceutické, medicínské, potravinářské a nápojářské aplikace. Tento materiál má omezenou odolnost vůči zbytkům olejů a benzinů v odpadní vodě.



<b>Těsnící materiály</b>				
<b>Typ pryže</b>	<b>EPDM</b>	<b>NBR</b>	<b>FPM (Viton®)</b>	<b>TPEV</b>
Barva	Černá	Černá	Zelená	Červená
Teplotní odolnost	-50 / +130 / +150 °C	-30 / +80 / +100 °C	-20 / +200 / +300 °C	-35 / +120 / +140 °C
<b>Odolnost</b>				
Voda	Vynikající	Dobrá	Dobrá	Vynikající
<b>Chemikálie</b>				
Kyseliny	Dobrá	Uspokojivá	Vynikající	Dobrá
Zásady	Dobrá	Uspokojivá	Vynikající	Vynikající
Benzen/Benzin	Neuspokojivá	Vynikající	Vynikající	Omezená
<b>Tuky a oleje</b>				
ASTM olej č. 1	Neuspokojivá	Vynikající	Vynikající	Omezená
ASTM olej č. 3	Neuspokojivá	Vynikající	Vynikající	Omezená
Ozon a vlivy počasí	Dobrá	Omezená	Dobrá	Dobrá



## Chemická odolnost nerezové oceli a pryžových těsnění

	1 = Velmi dobrá odolnost do provozní meze materiálu 2 = Střední odolnost 3 = Omezená nebo proměnlivá odolnost 4 = Neuspokojivá odolnost					
	1.4301	1.4404	EPDM	FPM (Viton®)	NBR	TPEV
Aceton	1	1	1	4	4	1
Kyselina octová 30%	1	1	1	2	2	1
Kyselina octová 100%	1	1	1	3	3	1
Anhydrid kyseliny octové	1	1	2	4	3	2
Chlorid hlinitý	4	4	1	1	1	1
Síran hlinitý	4	1	1	1	1	1
Uhlíčan amonný	1	1	1	-	4	1
Chlorid amonný	3	2	1	-	1	1
Hydroxid amonný	1	1	1	2	4	1
1-chlorpentan (C5H11Cl)	1	1	-	-	-	4
Anilin	1	1	2	3	4	1
Anilin hydrochlorid	4	4	2	2	2	2
Chlorid barnatý	2	2	1	1	1	1
Hydroxid barnatý	1	1	1	1	1	1
Benzaldehyd	1	1	1	4	4	1
Benzen	1	1	4	1	4	4
Kyselina benzoová	1	1	-	1	-	1
Tetraboritan sodný	1	1	1	1	2	1
Kyselina boritá	1	1	1	1	1	1
Brom	4	4	-	1	-	4
Chlorid bromný (BrCl)	4	4	1	1	2	2
Kyselina bromovodíková	4	4	1	1	4	2
Bromoethylen (C2H3Br)	1	1	-	-	-	-
Butanol	1	1	4	1	1	3
Octan butylatý	1	1	2	4	-	3
Kyselina máselná (CH3CH2CH2COOH)	1	1	-	-	-	3
Hydrogensíran a siřičitan vápenatý	1	1	4	1	1	1
Chlorid vápenatý	2	2	1	1	1	1
Hydroxid vápenatý	1	1	1	1	1	1
Chlornan vápenatý	3	2	1	1	3	3
Sírouhlík	1	1	-	-	-	3
Tetrachlormethan	1	1	4	1	3	4
Kyselina chloroctová (mono)	4	4	2	-	-	2
Chlorid Cl-	4	4	-	-	-	-
Kyselina chlorečná (HClO3)	4	4	-	-	-	3
Chlor Cl2 (suchý)	1	1	-	1	-	4
Chlorobenzen	1	1	4	1	4	4
Chloroform	2	2	4	1	4	4
Kyselina chlořsulfonová	3	2	4	3	4	4
Chlorid měďnatý	2	2	1	1	1	1
Dusičnan měďnatý	1	1	-	-	-	1
Síran měďnatý	1	1	1	1	1	1
Éther	1	1	-	-	-	3
Chlorid ethylatý	1	1	1	1	1	3
Mastné kyseliny	1	1	4	1	2	1
Fluor F2 (suchý)	1	1	-	-	-	-
Kyselina fluorovodíková	4	4	2	1	4	4
Formaldehyd	1	1	1	1	2	1
Kyselina mravenčí	1	1	1	3	2	2
Furfural	1	1	2	4	4	4
Kyselina gallová (trihydroxybenzoová)	1	1	2	1	2	2
Kyselina chlorovodíková	4	4	1	1	4	1
Peroxid vodíku	1	1	3	2	4	3
Jód (vlhký)	4	4	-	-	-	2
Octan olovičitý	1	1	1	-	2	1

	1 = Velmi dobrá odolnost do provozní meze materiálu 2 = Střední odolnost 3 = Omezená nebo proměnlivá odolnost 4 = Neuspokojivá odolnost					
	1.4301	1.4404	EPDM	FPM (Viton®)	NBR	TPEV
Chlorid hořečnatý	2	2	1	1	1	1
Síran hořečnatý	1	1	1	1	1	1
Rtuť	1	1	1	1	1	1
Methanol	1	1	1	3	1	1
Chlormethan	1	1	3	1	4	3
Methylene chloride	2	2	4	2	4	4
Naftalen	1	1	4	1	4	1
Chlorid nikelnatý	2	2	1	1	1	1
Síran nikelnatý	1	1	1	1	1	1
Kyselina dusičná	3	3	3	1	4	4
Kyselina šťavelová	3	3	1	1	2	2
Kyselina chloristá	4	4	2	1	-	1
Kyselina fosforečná	1	1	2	1	4	1
Kyselina pikrová	1	1	2	1	2	2
Bromid draselný	1	1	-	-	-	1
Uhlíčan draselný	1	1	-	-	-	1
Chlorečnan draselný	1	1	-	-	-	1
Kyanid draselný	1	1	1	1	1	1
Hydroxid draselný	1	1	1	2	2	1
Dusičnan draselný	1	1	1	1	1	1
Manganistan draselný	1	1	-	-	-	1
Síran draselný	1	1	1	1	1	1
Sulfid draselný	1	1	-	-	-	1
Chlorid draselný	2	2	1	1	1	1
1,2-dichlorpropan	1	1	-	-	-	4
Chlorid amonný	3	2	1	-	1	1
Dusičnan stříbrný	1	1	1	1	2	1
Uhlíčan sodný	1	1	-	-	-	1
Octan sodný	1	1	1	4	2	1
Hydrogenuhlíčan sodný	1	1	1	1	1	1
Hydrogensíran sodný	3	1	-	-	-	1
Hydrogensířičitan sodný	1	1	1	1	1	1
Bromid sodný	2	2	-	-	-	2
Chlorečnan sodný	1	1	-	-	-	1
Chlorid sodný	4	4	-	-	-	1
Kyanid sodný	1	1	1	1	1	1
Fluorid sodný	1	1	-	-	-	1
Hydroxid sodný	1	1	1	2	2	1
Chlornan sodný	4	4	2	1	2	1
Dusičnan sodný	1	1	1	-	2	1
Síran sodný	1	1	1	1	1	1
Sulfid sodný	1	1	-	-	-	1
Siřičitan sodný	1	1	-	-	-	1
Chlorid cínatý	3	2	2	1	1	2
Síra	1	1	1	1	4	1
Chlorid sirnatý (dichlorsulfan)	1	1	4	1	3	3
Oxid siřičitý	2	1	1	1	4	1
Kyselina sírová	4	4	2	1	4	3
Kyselina siřičitá	3	1	2	1	2	2
Chlorid thionylu	1	1	4	1	-	4
Toluen	1	1	4	1	4	4
Trichloroethylen	1	1	4	1	3	4
Terpentýn	1	1	4	1	1	4
Dimethylbenzen (Xylen)	1	1	-	-	-	4
Síran zinečnatý	1	1	-	-	-	1

**Poznámka:**

Hladiny koncentrací a doby vystavení mají přímý vliv na odolnost nerezové oceli vůči chemikáliím. Každá aplikace by proto měla být pečlivě přezkoumána, aby byla zvolena vhodná nerezová ocel a těsnění.

**Předpoklad:**

Uvedená data slouží pouze jako vodítko, pro podrobnější informace prosím kontaktujte naše technické oddělení.

**Třídy zatížení a rošty**

**Rozdíly v třídách zatížení**

ACO vpusti a žlaby jsou vyráběny a testovány v souladu s normou EN 1253, žlaby ACO Modular jsou vyráběny a testovány v souladu s normou EN 1433.

Metodika testování u těchto dvou norem je odlišná; proto není možné hodnoty přímo srovnávat. Abychom pomohli při hodnocení a porovnávání dvou různých zátěžových

norem, připravili jsme níže jako základní vodítko jednoduchou srovnávací tabulku mezi specifikací třídy zátěže dle EN 1253 a EN 1433.

Druh provozu		Doporučená třída zatížení*		Popis
		EN 1253	EN 1433	
Pochozí		<b>L 15</b>	<b>A 15</b>	Oblasti pro pěší, jako je například v komerčně využívaných prostorech a veřejných prostorech bez přístupu pro vozidla.
Lehká zátěž		<b>R 50</b>	<b>B 125</b>	Komerční a průmyslové oblasti s lehkou dopravou přístupné vozíkům s plnými pneumatikami.
Střední zátěž		<b>M 125</b>	<b>C 250</b>	Komerční a průmyslové oblasti s pohybem vozidel s plnými pneumatikami a paletovými zdviháky.
Vysoká zátěž		<b>N 250</b>		
Velmi vysoká zátěž		<b>P 400</b>	<b>D 400</b>	Komerční a průmyslové oblasti vystavené silné dopravě.

\*Specifikace třídy zatížení v normě EN 1253 a EN 1433 pro každý druh dopravy odpovídá výsledkům získaným při laboratorním testování.

**ACO rošty**

Další vlastnosti roštů, které je nutné vzít v úvahu při jejich výběru jsou hygienické vlastnosti, chemická odolnost, průtok,

protiskluznost a předpokládané dynamické zatížení. To vše je nutné zvážit při výběru roštu pro jeho správnou funkci a dlouhou

životnost bez jakýchkoliv závad. Níže uvedená tabulka obsahuje přehled dostupných roštů a jejich vlastností.

ACO druh roštu	ACO hygienický bezrámový rošt	ACO hygienický příčkový rošt		ACO hygienický štěrbinový kryt	ACO hygienický lité rošt	ACO mřížkový rošt	
	Protiskluzný	Protiskluzný	Hladký	Hladký	Protiskluzný	Protiskluzný	Hladký
<b>Povrch</b>	elektro leštěný	elektro leštěný	elektro leštěný	tryskaný	elektro leštěný	elektro leštěný	elektro leštěný
<b>Protiskluzné provedení</b>	Ano	Ano	Ne	Ano	Ano	Ano	Ne
<b>Čistitelnost</b>	Výborná	Dobrá	Dobrá	Dobrá	Dobrá	Dostatečná	Dostatečná
<b>Potenciál uklouznutí - Kyvadlový test BS 7976-2</b>	Nízký	Nízký	Mírný	Nízký	Nízký	Nízký	Mírný
<b>Klasifikace protiskluzu - Rampový test DIN 51130</b>	R11	R11	R9	R11	R13	R11	R9
<b>Dostupné třídy zatížení dle EN 1253 pro hygienické žlaby</b>	M 125	R 50; M 125; N 250; P 400*	R 50; M 125; N 250; P 400*	R 50; M 125; N 250	M 125	L 15	L 15
<b>Dostupné třídy zatížení dle EN 1253 pro hygienické vpusti</b>	M 125	R 50; M 125	N 250	R 50; M 125	M 125	L 15	L 15

\*Třída zatížení P 400 je dostupná pouze jako zakázkové řešení.

## Přehled systémového řešení a benefity



### Benefity

ACO poskytuje řešení, která jsou optimalizovaná pro bezpečnost potravin, zdraví a bezpečnost zaměstnanců a ochranu vodních zdrojů. Každý ACO produkt bezpečně ovládá vodu za účelem jejího hygienického, ekonomického a ekologického řízení životaschopným způsobem.

### Bezpečnost potravin

- ACO hygienické odvodnění splňuje hygienické požadavky, tím může být zabráněno kontaminaci škodlivými bakteriemi. Aplikovali jsme principy hygienického designu dle příslušných norem pro styk potravin s okolními plochami EN 1672 a EN ISO 14159.
- Konstrukce našich výrobků zajišťuje minimální hromadění potravinářských částic a nečistot, stejně tak jako bezpečné spojení s okolní podlahou, aby bylo možné minimalizovat riziko růstu bakterií v celém systému odvodnění.
- Rovnoměrné spádování a hygienická konstrukce našich výrobků zajišťuje plné odvedení vody bez zbytků stojaté vody, která je zdrojem zápachu.

### Řízení nákladů

- Odvodňovací systémy ACO se snadno udržují, snížení nákladů na čištění je dosaženo funkčním designem výrobku a doporučenými způsoby čištění, které byly vytvořeny ve spolupráci s dodavateli prémiových čistících prostředků
- Vyspělé výrobní technologie ACO zajišťují dlouhou trvanlivost a naše speciální povrchové úpravy zvyšují korozní odolnost výrobků. Jednotlivé produkty jsou efektivní za všech okolností a drží rizika narušení na minimum.
- Nabízíme odborné znalosti v oblasti návrhu odvodnění, správné instalace a vytvoření bezpečného spojení s okolní podlahou, aby se předešlo zbytečným více nákladům.

### Zdraví & bezpečnost


- Pro zvýšení bezpečnosti v oblastech s vysokým rizikem jsou k dispozici protiskluzné rošty s vysokou jímavostí vody.
- Každou součást vnitřního vybavení odvodňovacího prvku lze snadno vyjmout a vyčistit, nejsou zde žádné ostré hrany pro optimální bezpečnost zaměstnanců.
- Pro ACO nerezové vpusti je dostupné protipožární řešení certifikované podle EN 136.



**collect:**  
Zachytit  
a odvést

## **Plastové a Nerezové sanitární vpusti**

# 1

Kliknutím na číslo stránky se přesunete na požadovaný výrobek 

1

## Bodové odvodnění

<b>Úvod</b>		Základní informace	<b>14</b>
<b>Plastové podlahové vpusti</b>	<b>Kompletní vpusti DN 50 - DN 100</b>	Kompletní vpusti Easyflow	<b>16</b>
	<b>Podlahové vpusti DN 50 - DN 100</b>	Podlahové vpusti Easyflow	<b>18</b>
	<b>Roštové nástavce</b>	Standardní roštové nástavce	<b>20</b>
		Roštové nástavce pro stěrkové hydroizolace	<b>21</b>
<b>Příslušenství</b>		<b>22</b>	
<b>Nerezové sanitární vpusti</b>	<b>Podlahové vpusti EG150 DN 100</b>	Nízkoprofilové	<b>23</b>
	<b>Podlahové vpusti EG150 DN 50 – DN 100</b>	Teleskopicky nastavitelné	<b>24</b>
	<b>Příslušenství</b>		<b>27</b>

## Bodové odvodnění

1

## Podlahové vpusti od ACO

ACO nabízí rozmanitý sortiment podlahových vpustí. Vpusti z litiny, plastu nebo nerezové oceli. Vpusti s jmenovitými průměry DN 50 až DN 100 se rozlišují na bodové a liniové odvodnění. Navíc jsou nabízeny vpusti speciálně uzpůsobené pro průmysl. S vpustmi lze kombinovat z rozmanité nabídky nástavců a roštů. Vpusti jsou vyráběny se svislým nebo vodorovným přípojovacím nátrubkem. Na výběr jsou také boční přítoky. Kromě toho jsou podlahové vpusti k dostání podle vlastního výběru s několika typy přírub pro napojení hydroizolačních materiálů a také pachovým uzávěrem. Rozsáhlý sortiment vpustí pro odvodnění podlah umožňuje optimální výběr vhodné vpusti pro jakékoliv místo použití i pro různé skladby podlah a charakter odváděné vody.



## Podlahové vpusti ACO Passavant z litiny

Vlastnosti materiálu dělají z litiny ideální materiál pro výrobky k odvodňování budov.

**Vědomí odpovědnosti za životní prostředí výběrem materiálu**

Litina je plně recyklovatelná. Tato opětovná použitelnost materiálu představuje trvalý přínos ve prospěch životního prostředí.

**Odolnost**

I když se krycí hmoty jako litý asfalt nanášejí horké, je litina absolutně odolná.

**Bezpečná montáž**

Litina a beton mají téměř stejný koeficient roztažnosti, a těleso vpusti tím zůstává i při silných teplotních výkyvech po montáži pevně spojeno s podlahou.

**Mechanická stabilita**

Materiál litiny je odolný proti lomu a není tvárný. Tyto vlastnosti jsou během stavební etapy velkou výhodou. Podlahové vpusti ACO Passavant tak lze po montáži do lože podlahy přejíždět vysokozdviznými vozíky.

**Třída stavebních hmot A1**

Litina odpovídá třídě stavebních hmot A1 podle DIN 4102 a není tedy hořlavá.

**Více informací k litinovým vpustem ACO Passavant naleznete na našich stránkách [www.aco.cz](http://www.aco.cz)**



## Podlahové vpusti ACO EG 150 z nerezové oceli

Nerezová ocel (materiál 1.4301 nebo 1.4404) poskytuje podlahovým vpustem EG 150 velmi vysokou odolnost proti kolísání teplot a ostatním vlivům okolního prostředí, jako jsou např. silné čisticí prostředky. Vpusti EG 150 jsou vhodné pro všechny běžné podlahové úpravy včetně cementových a pryskyřičných potěrů, keramických dlažeb a vinylových podlahovin.

### Všestranné použití

Systém odvodňovacích vpustí EG 150 je navržen tak, aby poskytoval hygienická, jednoduchá, rychlá a ekonomická řešení odpadu umýváren, koupelen, šaten, plaveckých bazénů, hotelů, bytů a toalet.

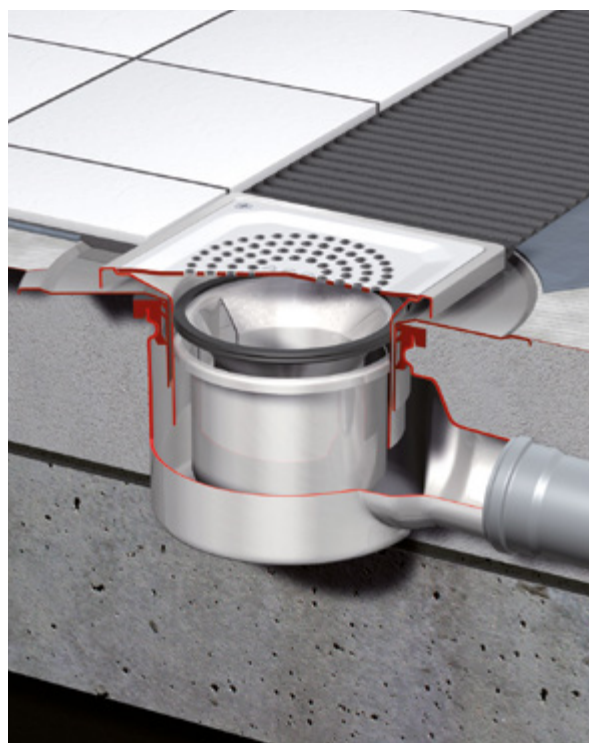
### Krycí rošty

Vpusti se standardně dodávají s děrovanými krycími rošty, jejichž otvory jsou uzpůsobeny tak, aby bylo bezpečné je pocházet jak bosou nohou, tak i např. v obuvi s jehlovými podpatky.

K dispozici jsou i varianty vpustí uzpůsobených k zakrytí mřížkovým nebo příčkovým roštem.

### Odolnost

Nerezové vpusti jsou odolné vůči podlahovým hmotám, které se nanášejí horké a umožňují tak bezpečné zpracování bez deformace.



## Podlahové vpusti ACO Easyflow z plastu

Moderní podlahové vpusti z plastu jsou zhotoveny z PP a ABS. Tělesa vpustí jsou vyrobená převážně z PP, neboť se tento materiál vyznačuje zejména svou dobrou stálostí vůči trhlinám vznikajícím vnitřním pnutí a odolností vůči chemikáliím. Navíc je pevný (tuhý) a odolný proti rázům.

### Základní těleso s integrovaným těsněním

U všech základních těles je těsnění pro nástavec pevně připojeno z výroby. Zpracovatel má jistotu, že při montáži nástavce nemohou vznikat netěsnosti z důvodu vysunutí těsnění.

### Hydraulické maximální hodnoty

Norma EN 1253 stanovuje pro podlahové vpusti minimální hltnost odtoku. Podlahové vpusti ACO tyto hodnoty výrazně překonávají. Vpusti DN 50, DN 70 a DN 100 dosahují hltnosti odtoku až 2,0 l/s.

### Optimální možnost čištění

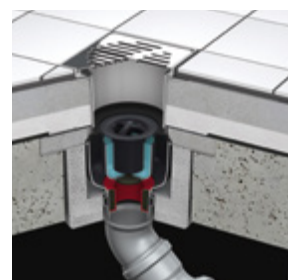
Pachový uzávěr lze lehkým tahem kompletně vyjmout. Pak je možné optimální čištění potrubí jak na přítokové, tak také na odtokové straně. Jelikož vpusti nemají žádná zúžení na přítoku ani na odtoku, tvoří tento odtokový systém optimální revizní otvor.

### Protipožární ochrana

Podlahové vpusti ACO Easyflow lze snadno dovybavit protipožární sadou. Touto sadou lze vybavit vpusti s vertikálním (svislým) odtokem DN 50, DN 70 nebo DN 100. Při použití protipožární sady včetně přípravku Fit-in, splňují vpusti třídu požární odolnosti R 30 - R 120 (zkoušeno v souladu AbZ: Z-19.17-2159).

### Údržba

Zasunutí obou výstupků roštu do příslušného vedení nástavce zaručuje zaskočení západky jak u volně položených roštů, tak také u roštů se zajištěním. Zablokování a odblokování roštu se provádí otočením zámku o 90°. Je integrován doraz, který zabraňuje přetočení. Při zajištění uzávěr bezpečně fixuje rošt v rámu. Při odjištění se rošt lehce zvedá z rámu a umožňuje tím snadné vyjmutí.



### Kompletní vpusti Easyflow

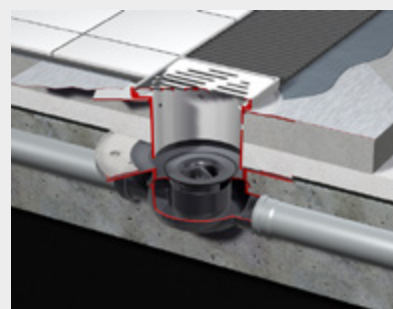
#### Informace o produktu

- Z plastu
- Plně odpovídá normě EN 1253
- S vyjímatelným pachovým uzávěrem (sifonem)
  - Výška vodního sloupce: 50 mm
  - Výška vodního sloupce: 30 mm (Flatline)
- S integrovaným těsněním k utěsnění mezery mezi tělem vpusti a nástavcem s roštem
- S roštovým nástavcem z plastu
- Štěrbínový rošt z nerezové oceli
  - Třída zátěže: K 3
  - Šířka štěrbin: 8 mm
- Se stavebním ochranným krytem

#### Přednosti výrobku ACO

- Dodatečně s tlakovou přírubou pro hydroizolaci (např. fólie, lepenka)
- Optimální čistící možnosti
- Výškově nastavitelná příruba pro sítěrové hydroizolace

#### Příklad instalace



#### Přehled výrobků

	Popis	Výšková stavitel- nost [mm]	Stavební otvor [mm]	Hltnost (průtok) [l/s]	Objedná- cí číslo
<b>Odtok: DN 50</b>					
	<ul style="list-style-type: none"> <li>■ Sklon odtoku: 90°</li> <li>■ Standard</li> <li>■ Bez bočního přítoku</li> </ul>	15 – 96	200 x 200	1,6	<b>2500.55.77</b>
	<ul style="list-style-type: none"> <li>■ Sklon odtoku: 1,5°</li> <li>■ Standard</li> <li>■ Bez bočního přítoku</li> </ul>	15 – 96	200 x 260	1,5	<b>2500.05.77</b>
	<ul style="list-style-type: none"> <li>■ Sklon odtoku: 1,5°</li> <li>■ Standard</li> <li>■ S bočním přítokem</li> </ul>	15 – 96	200 x 330	1,5	<b>2500.00.77</b>



	<b>Popis</b>	<b>Výšková stavitelnost [mm]</b>	<b>Stavební otvor [mm]</b>	<b>Hltnost (průtok) [l/s]</b>	<b>Objednací číslo</b>
	<ul style="list-style-type: none"> <li>■ Sklon odtoku: 1,5°</li> <li>■ Flatline</li> <li>■ Bez bočního přítoku</li> </ul>	7 – 75	200 x 260	0,8	<b>2505.05.77</b>
	<ul style="list-style-type: none"> <li>■ Sklon odtoku: 1,5°</li> <li>■ Flatline</li> <li>■ S bočním přítokem</li> </ul>	7 – 75	200 x 330	0,8	<b>2505.00.77</b>
<b>Odtok: DN 70/DN 100</b>					
	<ul style="list-style-type: none"> <li>■ Sklon odtoku: 90°</li> <li>■ Odtok: DN 70</li> <li>■ Standard</li> <li>■ Bez bočního přítoku</li> </ul>	15 – 96	200 x 200	2	<b>2710.55.77</b>
	<ul style="list-style-type: none"> <li>■ Sklon odtoku: 90°</li> <li>■ Odtok: DN 100</li> <li>■ Standard</li> <li>■ Bez bočního přítoku</li> </ul>	15 – 96	200 x 200	2	<b>2810.55.77</b>
	<ul style="list-style-type: none"> <li>■ Sklon odtoku: 1,5°</li> <li>■ Odtok: DN 70 / 100</li> <li>■ Standard</li> <li>■ Bez bočního přítoku</li> </ul>	15 – 96	200 x 310	1,8	<b>2700.05.77</b>
	<ul style="list-style-type: none"> <li>■ Sklon odtoku: 1,5°</li> <li>■ Odtok: DN 70 / 100</li> <li>■ Standard</li> <li>■ S bočním přítokem</li> </ul>	15 – 96	200 x 350	1,8	<b>2700.00.77</b>

### Podlahové vpusti Easyflow

#### Informace o produktu

- Z plastu
- Plně odpovídá normě EN 1253
- S vyjímatelným pachovým uzávěrem (sifonem)
  - Výška vodního sloupce: 50 mm
  - Výška vodního sloupce: 30 mm (Flatline)
- Minimální výška podlahy: 89 mm
- S integrovaným těsněním k utěsnění mezery mezi tělem vpusti a nástavcem s roštem
- Se stavebním ochranným krytem

#### Přednosti výrobku ACO

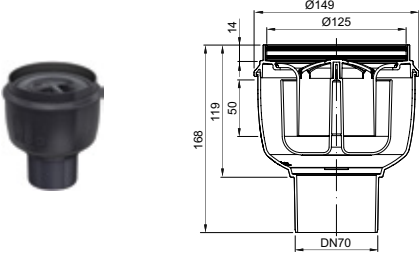
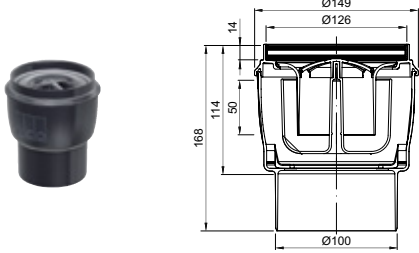
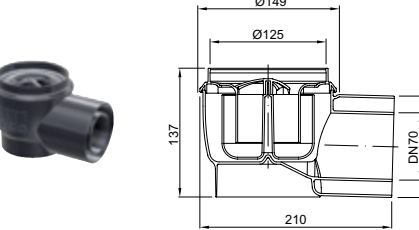
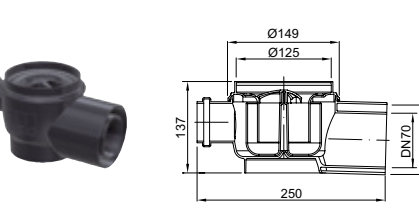
- Dodatečně s tlakovou přírubou pro hydroizolaci (např. fólie, lepenka)
- Optimální čistící možnosti
- Výškově nastavitelná příruba pro sítěrové hydroizolace
- Protipožární řešení vpusti (volitelně)

#### Příklad instalace



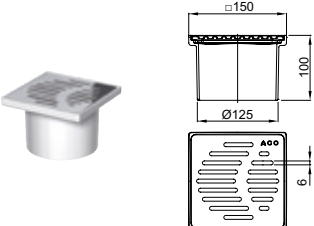
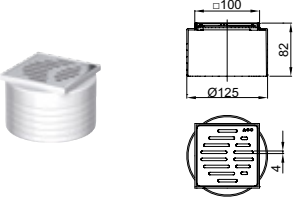
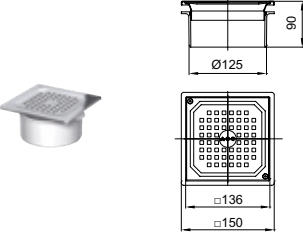
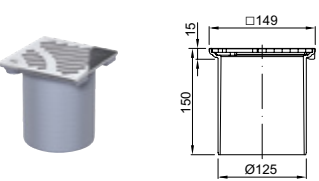
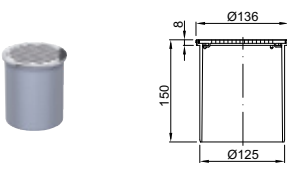
#### Přehled výrobků

	Popis	Hltnost (průtok) [l/s]	Provedení pachového uzávěru (sifonu)	Objednací číslo
<b>Odtok: DN 50</b>				
	<ul style="list-style-type: none"> <li>■ Sklon odtoku: 90°</li> <li>■ Standard</li> <li>■ Bez bočního přítoku</li> </ul>	1,6	Standardní (mokrý)	<b>2500.55.00</b>
			S membránou minimalizující vysychání (suchý)	<b>2500.55.15</b>
	<ul style="list-style-type: none"> <li>■ Sklon odtoku: 1,5°</li> <li>■ Standard</li> <li>■ Bez bočního přítoku</li> </ul>	1,5	Standardní (mokrý)	<b>2500.05.00</b>
			S membránou minimalizující vysychání (suchý)	<b>2500.05.15</b>
	<ul style="list-style-type: none"> <li>■ Sklon odtoku: 1,5°</li> <li>■ Standard</li> <li>■ S bočním přítokem</li> </ul>	1,5	Standardní (mokrý)	<b>2500.00.00</b>
			S membránou minimalizující vysychání (suchý)	<b>2500.00.15</b>
	<ul style="list-style-type: none"> <li>■ Sklon odtoku: 1,5°</li> <li>■ Flatline</li> <li>■ Bez bočního přítoku</li> </ul>	0,8	Standardní (mokrý)	<b>2505.05.00</b>
			S membránou minimalizující vysychání (suchý)	<b>2505.05.15</b>
	<ul style="list-style-type: none"> <li>■ Sklon odtoku: 1,5°</li> <li>■ Flatline</li> <li>■ S bočním přítokem</li> </ul>	0,8	Standardní (mokrý)	<b>2505.00.00</b>
			S membránou minimalizující vysychání (suchý)	<b>2505.00.15</b>

	<b>Popis</b>	<b>Hltnost (průtok) [l/s]</b>	<b>Provedení pachového uzávěru (sifonu)</b>	<b>Objednací číslo</b>
<b>Odtok: DN 70/DN 100</b>				
	<ul style="list-style-type: none"> <li>■ Sklon odtoku: 90°</li> <li>■ Napojení potrubí: DN 70</li> <li>■ Standard</li> <li>■ Bez bočního přítoku</li> </ul>	2	Standardní (mokrý)	<b>2710.00.00</b>
			S membránou minimalizující vysychání (suchý)	<b>2710.00.15</b>
	<ul style="list-style-type: none"> <li>■ Sklon odtoku: 90°</li> <li>■ Napojení potrubí: DN 100</li> <li>■ Standard</li> <li>■ Bez bočního přítoku</li> </ul>	2	Standardní (mokrý)	<b>2810.00.00</b>
			S membránou minimalizující vysychání (suchý)	<b>2810.00.15</b>
	<ul style="list-style-type: none"> <li>■ Sklon odtoku: 1,5°</li> <li>■ Standard</li> <li>■ Bez bočního přítoku</li> </ul>	1,8	Standardní (mokrý)	<b>2700.05.00</b>
			S membránou minimalizující vysychání (suchý)	<b>2700.05.15</b>
	<ul style="list-style-type: none"> <li>■ Sklon odtoku: 1,5°</li> <li>■ Standard</li> <li>■ S bočním přítokem</li> </ul>	1,8	Standardní (mokrý)	<b>2700.00.00</b>
			S membránou minimalizující vysychání (suchý)	<b>2700.00.15</b>
<b>Infobox</b> Roštové nástavce naleznete na straně 20 a 21.				

### Roštové nástavce Standard

#### Přehled výrobků

	Provedení	Výšková stavitelnost [mm]	Popis	Objednací číslo
<b>Standardní nástavce</b>				
	<ul style="list-style-type: none"> <li>■ Plast</li> <li>■ Rámeček z plastu</li> <li>□ 150 x 150 mm</li> <li>■ Štěrbínový rošt z nerezové oceli</li> <li>□ 142 x 142 mm</li> <li>□ K 3</li> </ul>	15 – 96	<ul style="list-style-type: none"> <li>■ Rošt volně položený</li> </ul>	<b>2700.77.11</b>
	<ul style="list-style-type: none"> <li>■ Plast</li> <li>■ Rámeček z plastu</li> <li>□ 100 x 100 mm</li> <li>■ Štěrbínový rošt z nerezové oceli</li> <li>□ 95 x 95 mm</li> <li>□ K 3</li> </ul>	7 – 75	<ul style="list-style-type: none"> <li>■ Rošt volně položený</li> <li>■ Pro podlahové vpusti Easyflow Flatline DN 50</li> </ul>	<b>2500.77.11</b>
	<ul style="list-style-type: none"> <li>■ Nerezová ocel</li> <li>■ Rámeček z nerezové oceli</li> <li>□ 150 x 150 mm</li> <li>■ Děrovaný rošt z nerezové oceli</li> <li>□ 136 x 136 mm</li> <li>□ K 3</li> </ul>	25 – 60	<ul style="list-style-type: none"> <li>■ Rošt přišroubovaný</li> </ul>	<b>2700.77.12</b>
	<ul style="list-style-type: none"> <li>■ Plast</li> <li>■ Rámeček z nerezové oceli</li> <li>□ 149 x 149 mm</li> <li>■ Štěrbínový rošt z nerezové oceli</li> <li>□ 140 x 140 mm</li> <li>□ K 3</li> </ul>	18 – 135	<ul style="list-style-type: none"> <li>■ Rošt volně položený</li> </ul>	<b>5141.22.00</b>
			<ul style="list-style-type: none"> <li>■ Rošt s aretací</li> </ul>	<b>5141.23.00</b>
	<ul style="list-style-type: none"> <li>■ Plast</li> <li>■ Rámeček z nerezové oceli</li> <li>□ Ø: 136 mm</li> <li>■ Štěrbínový rošt z nerezové oceli</li> <li>□ Ø: 127 mm</li> <li>□ K 3</li> </ul>	8 – 135	<ul style="list-style-type: none"> <li>■ Rošt volně položený</li> </ul>	<b>5141.25.00</b>


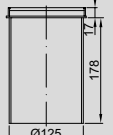

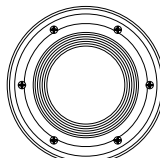
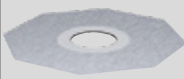
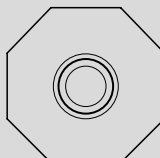




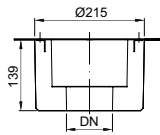
**Roštové nástavce pro stěrkové hydroizolace**

**Přehled výrobků**

	<b>Provedení</b>	<b>Výšková stavitelnost [mm]</b>	<b>Popis</b>	<b>Objednáací číslo</b>
<b>Standardní nástavce</b>				
	<ul style="list-style-type: none"> <li>■ Utěšňovací příruba</li> <li>■ Rámeček z nerezové oceli                             <ul style="list-style-type: none"> <li>□ 148 x 148 mm</li> </ul> </li> <li>■ Štěrbinový rošt z nerezové oceli                             <ul style="list-style-type: none"> <li>□ 140 x 140 mm</li> <li>□ K 3</li> </ul> </li> </ul>	36 – 135	■ Rošt volně položený	<b>5141.29.00</b>
			■ Rošt s aretací	<b>5141.30.00</b>
	<ul style="list-style-type: none"> <li>■ Utěšňovací příruba</li> <li>■ Rámeček z nerezové oceli                             <ul style="list-style-type: none"> <li>□ Ø: 136 mm</li> </ul> </li> <li>■ Štěrbinový rošt z nerezové oceli                             <ul style="list-style-type: none"> <li>□ Ø: 127mm</li> <li>□ K 3</li> </ul> </li> </ul>	36 – 135	■ Rošt volně položený	<b>5141.32.00</b>

### Příslušenství pro vpusti Easyflow

#### Přehled výrobků

	Označení	Vhodné pro	Popis	Objednací číslo
 	Prodlužovací kus	<ul style="list-style-type: none"> <li>Všechny podlahové vpusti Easyflow</li> <li>Nástavec               <ul style="list-style-type: none"> <li>Průměr: 125 mm</li> </ul> </li> </ul>	<ul style="list-style-type: none"> <li>Z plastu</li> <li>S vlepeným těsněním</li> <li>Pro hlubší zabudování podlahové vpusti</li> <li>Hmotnost: 0,1 kg</li> </ul>	2040.00.00
 	Tlaková příruba	<ul style="list-style-type: none"> <li>Všechny podlahové vpusti Easyflow</li> </ul>	<ul style="list-style-type: none"> <li>Příruba z plastu</li> <li>Volná příruba z nerezové oceli</li> <li>Vhodné pro napojení hydroizolačních fólií a lepenek</li> <li>Hmotnost: 0,7 kg</li> </ul>	2040.00.02
 	Příruba pro stěrkové hydroizolace	<ul style="list-style-type: none"> <li>Roštové nástavce Easyflow</li> <li>Prodlužovací kusy o průměru: 125 mm</li> </ul>	<ul style="list-style-type: none"> <li>Příruba z plastu s přípojným fleecem</li> <li>Vhodné pro napojení tekutých hydroizolačních stěrek</li> <li>Hmotnost: 0,2 kg</li> </ul>	2040.00.01
	ACO pachový uzávěr (sifon) suchý	<ul style="list-style-type: none"> <li>Všechny podlahové vpusti Easyflow</li> </ul>	<ul style="list-style-type: none"> <li>Pro výtok vpusti:               <ul style="list-style-type: none"> <li>DN 50, snížený</li> <li>DN 50, standardní</li> <li>DN 70 / 100</li> </ul> </li> </ul>	2000.00.05 2000.00.06 2000.00.07
 	ACO protipožární pachový uzávěr (sifon)	<ul style="list-style-type: none"> <li>Podlahové vpusti Easyflow se svislým odtokem</li> <li>Třída požární odolnosti: R 30 - R 120</li> </ul>	<ul style="list-style-type: none"> <li>Průtok 0,5 l/s</li> <li>V kombinaci s protipožárním Fit-In instalačním setem</li> <li>Pro výtok vpusti:               <ul style="list-style-type: none"> <li>DN 50</li> <li>DN 70</li> <li>DN 100</li> </ul> </li> </ul>	2520.00.00 2720.00.00 2820.00.00
 	ACO Fit-In protipožární instalační set	<ul style="list-style-type: none"> <li>Podlahové vpusti Easyflow se svislým odtokem</li> <li>Třída požární odolnosti: R 30 - R 120</li> </ul>	<ul style="list-style-type: none"> <li>Nehořlavé               <ul style="list-style-type: none"> <li>Třída stavebních hmot A1</li> </ul> </li> <li>K instalaci do jádrového vrtu: D=225mm</li> <li>V kombinaci s protipožárním pachovým uzávěrem</li> <li>Pro výtok vpusti:               <ul style="list-style-type: none"> <li>DN 50</li> <li>DN 70</li> <li>DN 100</li> </ul> </li> </ul>	9390.08.40 9390.08.41 9390.08.42

**Podlahové vpusti EG150 nízkoprofilové**

**Informace o produktu**

- Z nerezové oceli, materiál 1.4301 (AISI 304) nebo 1.4404 (AISI 316)
- Vhodné pro různé podlahové povrchy
  - Keramická dlažba
  - Cementové a pryskyřičné povrchy
  - Vinylové podlahy
- S děrovaným roštem (třída zátěže: K3) nebo roštovou nástavbou pro mřížkový / příčkový rošt (třída zátěže: L15 / M125)

**Přednosti výrobku ACO**

- Kompaktní konstrukce
- Vyjímatelný pachový uzávěr (sifon)
- Jednoduché, hygienické a ekonomické řešení odpadů
- Průtok: 1,2 l/s

**Příklad instalace**



**Přehled výrobků**

	<b>Popis</b>	<b>Celková výška [mm]</b>	<b>Vhodné pro</b>	<b>Materiál</b>	<b>Objednací číslo</b>
<b>Odtok: DN 100</b>					
	<ul style="list-style-type: none"> <li>■ Sklon odtoku: 90°</li> <li>■ Standard</li> <li>■ Děrovaný rošt</li> <li>■ třída zátěže: K3</li> </ul>	105	<ul style="list-style-type: none"> <li>■ Keramická dlažba</li> <li>■ Cementový a pryskyřičný povrch</li> </ul>	1.4301	<b>97211</b>
				1.4404	<b>97261</b>
	<ul style="list-style-type: none"> <li>■ Sklon odtoku: 90°</li> <li>■ Úprava pro vinylové podlahy</li> <li>■ Děrovaný rošt</li> <li>■ třída zátěže: K3</li> </ul>	111	<ul style="list-style-type: none"> <li>■ Vinylové podlahy</li> <li>■ PVC krytiny</li> <li>■ Altro</li> </ul>	1.4301	<b>97212</b>
				1.4404	<b>97262</b>
	<ul style="list-style-type: none"> <li>■ Sklon odtoku: 90°</li> <li>■ Standard</li> <li>■ Roštová nástavba pro rošt</li> <li>■ 05964/ 15964</li> <li>■ 05965/ 15965</li> <li>■ 96851/401527</li> </ul>	119	<ul style="list-style-type: none"> <li>■ Keramická dlažba</li> <li>■ Cementový a pryskyřičný povrch</li> </ul>	1.4301	<b>400834</b>
				1.4404	<b>400835</b>

**Infobox**

Všechny vpusti EG150 lze na poptávku dodat také bez pachového uzávěru.

## Podlahové vpusti EG150 teleskopicky nastavitelné

### Informace o produktu

- Z nerezové oceli, materiál 1.4301 (AISI 304) nebo 1.4404 (AISI 316)
- Vhodné pro různé podlahové povrchy
  - Keramická dlažba
  - Cementové a pryskyřičné povrchy
  - S možností přichycení hydroizolace
  - Vinylové podlahy
- S děrovaným roštem (třída zátěže: K3) nebo roštovou nástavbou pro mřížkový / příčkový rošt (třída zátěže: L15 / M125)

### Přednosti výrobku ACO

- Kompaktní konstrukce
- Vyjímatelný pachový uzávěr (sifon)
- Jednoduché, hygienické a ekonomické řešení odpadů
- Průtok: 1,2 l/s

### Příklad instalace

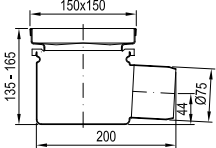
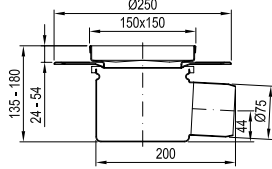
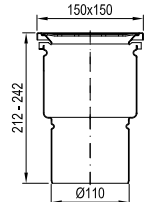
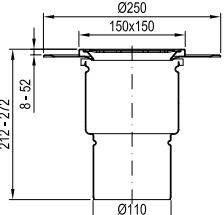
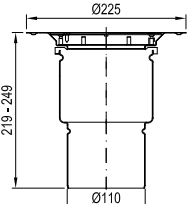
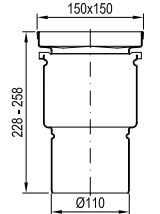
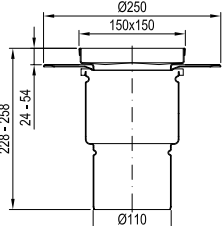


### Přehled výrobků

	Popis	Celková výška [mm]	Vhodné pro	Materiál	Objednací číslo
<b>Odtok: DN 50</b>					
		<ul style="list-style-type: none"> <li>■ Sklon odtoku: 90°</li> <li>■ Standard</li> <li>■ Děrovaný rošt</li> <li>■ třída zátěže: K3</li> </ul>	<ul style="list-style-type: none"> <li>■ Keramická dlažba</li> <li>■ Cementový a pryskyřičný povrch</li> </ul>	1.4301	<b>405149</b>
				1.4404	<b>405551</b>
		<ul style="list-style-type: none"> <li>■ Sklon odtoku: 90°</li> <li>■ Příruba pro přichycení hydroizolace</li> <li>■ Děrovaný rošt</li> <li>■ třída zátěže: K3</li> </ul>	<ul style="list-style-type: none"> <li>■ Keramická dlažba</li> <li>■ Cementový a pryskyřičný povrch</li> </ul>	1.4301	<b>405154</b>
				1.4404	<b>405566</b>
		<ul style="list-style-type: none"> <li>■ Sklon odtoku: 90°</li> <li>■ Úprava pro vinylové podlahy</li> <li>■ Děrovaný rošt</li> <li>■ třída zátěže: K3</li> </ul>	<ul style="list-style-type: none"> <li>■ Vinylové podlahy</li> <li>■ PVC krytiny</li> <li>■ Altro</li> </ul>	1.4301	<b>405143</b>
		<ul style="list-style-type: none"> <li>■ Sklon odtoku: 3°</li> <li>■ Standard</li> <li>■ Děrovaný rošt</li> <li>■ třída zátěže: K3</li> </ul>	<ul style="list-style-type: none"> <li>■ Keramická dlažba</li> <li>■ Cementový a pryskyřičný povrch</li> </ul>	1.4301	<b>405151</b>
				1.4404	<b>405557</b>
		<ul style="list-style-type: none"> <li>■ Sklon odtoku: 3°</li> <li>■ Příruba pro přichycení hydroizolace</li> <li>■ Děrovaný rošt</li> <li>■ třída zátěže: K3</li> </ul>	<ul style="list-style-type: none"> <li>■ Keramická dlažba</li> <li>■ Cementový a pryskyřičný povrch</li> </ul>	1.4301	<b>405156</b>
				1.4404	<b>405572</b>
		<ul style="list-style-type: none"> <li>■ Sklon odtoku: 3°</li> <li>■ Úprava pro vinylové podlahy</li> <li>■ Děrovaný rošt</li> <li>■ třída zátěže: K3</li> </ul>	<ul style="list-style-type: none"> <li>■ Vinylové podlahy</li> <li>■ PVC krytiny</li> <li>■ Altro</li> </ul>	1.4301	<b>405145</b>



	<b>Popis</b>	<b>Celková výška [mm]</b>	<b>Vhodné pro</b>	<b>Materiál</b>	<b>Objednací číslo</b>
<b>Odtok: DN 70</b>					
	<ul style="list-style-type: none"> <li>■ Sklon odtoku: 90°</li> <li>■ Standard</li> <li>■ Děrovaný rošt</li> <li>■ třída zátěže: K3</li> </ul>	190 - 220	<ul style="list-style-type: none"> <li>■ Keramická dlažba</li> <li>■ Cementový a pryskyřičný povrch</li> </ul>	1.4301	<b>97304</b>
				1.4404	<b>97306</b>
	<ul style="list-style-type: none"> <li>■ Sklon odtoku: 90°</li> <li>■ Příruba pro přichycení hydroizolace</li> <li>■ Děrovaný rošt</li> <li>■ třída zátěže: K3</li> </ul>	190 - 245 (8 - 52)	<ul style="list-style-type: none"> <li>■ Keramická dlažba</li> <li>■ Cementový a pryskyřičný povrch</li> </ul>	1.4301	<b>400806</b>
	<ul style="list-style-type: none"> <li>■ Sklon odtoku: 90°</li> <li>■ Úprava pro vinylové podlahy</li> <li>■ Děrovaný rošt</li> <li>■ třída zátěže: K3</li> </ul>	195 - 230	<ul style="list-style-type: none"> <li>■ Vinylové podlahy</li> <li>■ PVC krytiny</li> <li>■ Altro</li> </ul>	1.4301	<b>400826</b>
				1.4404	<b>400827</b>
	<ul style="list-style-type: none"> <li>■ Sklon odtoku: 90°</li> <li>■ Standard</li> <li>■ Rošťová nástavba pro rošt</li> <li>■ 142x142mm</li> </ul>	204 - 234	<ul style="list-style-type: none"> <li>■ Keramická dlažba</li> <li>■ Cementový a pryskyřičný povrch</li> </ul>	1.4301	<b>401532</b>
				1.4404	<b>401534</b>
	<ul style="list-style-type: none"> <li>■ Sklon odtoku: 90°</li> <li>■ Příruba pro přichycení hydroizolace</li> <li>■ Rošťová nástavba pro rošt</li> <li>■ 142x142mm</li> </ul>	204 - 249 (24 - 54)	<ul style="list-style-type: none"> <li>■ Keramická dlažba</li> <li>■ Cementový a pryskyřičný povrch</li> </ul>	1.4301	<b>401546</b>
	<ul style="list-style-type: none"> <li>■ Sklon odtoku: 3°</li> <li>■ Standard</li> <li>■ Děrovaný rošt</li> <li>■ třída zátěže: K3</li> </ul>	120 - 150	<ul style="list-style-type: none"> <li>■ Keramická dlažba</li> <li>■ Cementový a pryskyřičný povrch</li> </ul>	1.4301	<b>97201</b>
				1.4404	<b>97251</b>
	<ul style="list-style-type: none"> <li>■ Sklon odtoku: 3°</li> <li>■ Příruba pro přichycení hydroizolace</li> <li>■ Děrovaný rošt</li> <li>■ třída zátěže: K3</li> </ul>	120 - 180 (8 - 52)	<ul style="list-style-type: none"> <li>■ Keramická dlažba</li> <li>■ Cementový a pryskyřičný povrch</li> </ul>	1.4301	<b>97204</b>
				1.4404	<b>97254</b>
	<ul style="list-style-type: none"> <li>■ Sklon odtoku: 3°</li> <li>■ Úprava pro vinylové podlahy</li> <li>■ Děrovaný rošt</li> <li>■ třída zátěže: K3</li> </ul>	126 - 156	<ul style="list-style-type: none"> <li>■ Vinylové podlahy</li> <li>■ PVC krytiny</li> <li>■ Altro</li> </ul>	1.4301	<b>97208</b>


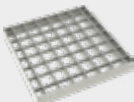




	<b>Popis</b>	<b>Celková výška [mm]</b>	<b>Vhodné pro</b>	<b>Materiál</b>	<b>Objednací číslo</b>
	<ul style="list-style-type: none"> <li>■ Sklon odtoku: 3°</li> <li>■ Standard</li> <li>■ Rošťová nástavba pro rošť</li> <li>■ 142x142mm</li> </ul>	135 - 165	<ul style="list-style-type: none"> <li>■ Keramická dlažba</li> <li>■ Cementový a pryskyřičný povrch</li> </ul>	1.4301	<b>97308</b>
				1.4404	<b>97310</b>
	<ul style="list-style-type: none"> <li>■ Sklon odtoku: 3°</li> <li>■ Příruba pro přichycení hydroizolace</li> <li>■ Rošťová nástavba pro rošť</li> <li>■ 142x142mm</li> </ul>	135 - 180 (24 - 54)	<ul style="list-style-type: none"> <li>■ Keramická dlažba</li> <li>■ Cementový a pryskyřičný povrch</li> </ul>	1.4301	<b>97324</b>
<b>Odtok: DN 100</b>					
	<ul style="list-style-type: none"> <li>■ Sklon odtoku: 90°</li> <li>■ Standard</li> <li>■ Děrovaný rošť</li> <li>■ třída zátěže: K3</li> </ul>	212 - 242	<ul style="list-style-type: none"> <li>■ Keramická dlažba</li> <li>■ Cementový a pryskyřičný povrch</li> </ul>	1.4301	<b>97200</b>
				1.4404	<b>97250</b>
	<ul style="list-style-type: none"> <li>■ Sklon odtoku: 90°</li> <li>■ Příruba pro přichycení hydroizolace</li> <li>■ Děrovaný rošť</li> <li>■ třída zátěže: K3</li> </ul>	212 - 272 (8 - 52)	<ul style="list-style-type: none"> <li>■ Keramická dlažba</li> <li>■ Cementový a pryskyřičný povrch</li> </ul>	1.4301	<b>97216</b>
				1.4404	<b>97266</b>
	<ul style="list-style-type: none"> <li>■ Sklon odtoku: 90°</li> <li>■ Úprava pro vinylové podlahy</li> <li>■ Děrovaný rošť</li> <li>■ třída zátěže: K3</li> </ul>	219 - 249	<ul style="list-style-type: none"> <li>■ Vinylové podlahy</li> <li>■ PVC krytiny</li> <li>■ Altro</li> </ul>	1.4301	<b>97207</b>
				1.4404	<b>97257</b>
	<ul style="list-style-type: none"> <li>■ Sklon odtoku: 90°</li> <li>■ Standard</li> <li>■ Rošťová nástavba pro rošť</li> <li>■ 142x142mm</li> </ul>	228 - 258	<ul style="list-style-type: none"> <li>■ Keramická dlažba</li> <li>■ Cementový a pryskyřičný povrch</li> </ul>	1.4301	<b>97296</b>
				1.4404	<b>97298</b>
	<ul style="list-style-type: none"> <li>■ Sklon odtoku: 90°</li> <li>■ Příruba pro přichycení hydroizolace</li> <li>■ Rošťová nástavba pro rošť</li> <li>■ 142x142mm</li> </ul>	228 - 258 (24 - 54)	<ul style="list-style-type: none"> <li>■ Keramická dlažba</li> <li>■ Cementový a pryskyřičný povrch</li> </ul>	1.4301	<b>97320</b>
				1.4404	<b>97322</b>

### Infobox

Všechny vpusti EG150 lze na poptávku dodat také bez pachového uzávěru.

**Příslušenství pro vpusti EG150**

**Přehled výrobků**

	Označení	Vhodné pro	Popis	Materiál	Objednáací číslo
	Rošt mřížkový protiskluzný	■ Podlahové vpusti EG150 s roštovým nástavcem	<ul style="list-style-type: none"> <li>■ Rozměr:                             <ul style="list-style-type: none"> <li>■ 142x142x20mm</li> </ul> </li> <li>■ Velikost oka:                             <ul style="list-style-type: none"> <li>■ 25x25mm</li> </ul> </li> <li>■ Třída zatížení:                             <ul style="list-style-type: none"> <li>■ L15</li> </ul> </li> </ul>	1.4301	<b>05964</b>
				1.4404	<b>15964</b>
	Rošt mřížkový hladký	■ Podlahové vpusti EG150 s roštovým nástavcem	<ul style="list-style-type: none"> <li>■ Rozměr:                             <ul style="list-style-type: none"> <li>■ 142x142x20mm</li> </ul> </li> <li>■ Velikost oka:                             <ul style="list-style-type: none"> <li>■ 25x25mm</li> </ul> </li> <li>■ Třída zatížení:                             <ul style="list-style-type: none"> <li>■ L15</li> </ul> </li> </ul>	1.4301	<b>05965</b>
				1.4404	<b>15965</b>
	Rošt příčkový protiskluzný / hladký	■ Podlahové vpusti EG150 s roštovým nástavcem	<ul style="list-style-type: none"> <li>■ Rozměr:                             <ul style="list-style-type: none"> <li>■ 142x142x20mm</li> </ul> </li> <li>■ Třída zatížení:                             <ul style="list-style-type: none"> <li>■ M125</li> </ul> </li> <li>■ Obrácením roštu lze zvolit protiskluzný nebo hladký povrch</li> </ul>	1.4301	<b>96851</b>
				1.4404	<b>401527</b>
	Sítko	■ Všechny podlahové vpusti EG150	■ Pro zachycení pevných nečistot, vlasů apod.	1.4301	<b>97235</b>
				1.4404	<b>97285</b>
	Pachový uzávěr (sifon) mokvý	■ Všechny podlahové vpusti EG150	<ul style="list-style-type: none"> <li>■ Výška vodního sloupce: 50mm</li> <li>■ Standardně součástí každé vpusti</li> </ul>	1.4301	<b>97217</b>
				1.4404	<b>97267</b>
	Pachový uzávěr (sifon) suchý	■ Všechny podlahové vpusti EG150	<ul style="list-style-type: none"> <li>■ Výška vodního sloupce: 50mm</li> <li>■ Pryžová vložka brání zápachu i po vyschnutí</li> </ul>	1.4301	<b>403174</b>
				1.4404	<b>403175</b>



**collect:**  
Zachytit  
a odvést

**Hygienické nerezové  
vpusti**

**2**



## Bodové odvodnění

<b>Úvod</b>		Přehled systému	<b>30</b>
		Hygienický design	<b>31</b>
		Příklady instalací	<b>32</b>
		ACO Protipožární řešení	<b>33</b>
		Stavební výšky a průtoky	<b>34</b>
<b>ACO Hygienické vpusti 142</b>	<b>Vpusti s odtokem DN 70 nebo DN 100</b>	Vpusti s pevnou výškou	<b>38</b>
		Vpusti teleskopicky nastavitelné	<b>40</b>
	<b>Roštové nástavce a mezidíly</b>	Standardní roštové nástavce	<b>42</b>
		Roštové nástavce pro stěrkové hydroizolace Standardní a prodloužené mezidíly	<b>43</b>
	<b>Příslušenství</b>		<b>44</b>
<b>Rošty</b>	Standardní rošty pro rozměr rámu 200x200m	<b>45</b>	
<b>ACO Hygienické vpusti 157</b>	<b>Vpusti s odtokem DN 70 nebo DN 100</b>	Vpusti s pevnou výškou	<b>46</b>
		Vpusti teleskopicky nastavitelné	<b>48</b>
	<b>Roštové nástavce a mezidíly</b>	Standardní roštové nástavce	<b>50</b>
		Roštové nástavce pro vinylové podlahy Roštové nástavce pro stěrkové hydroizolace Standardní a prodloužené mezidíly	<b>51</b>
	<b>Příslušenství</b>		<b>52</b>
<b>Rošty</b>	Standardní rošty pro rozměr rámu 200x200mm	<b>53</b>	
	Standardní rošty pro rozměr rámu 250x250mm	<b>54</b>	
	Standardní rošty pro rozměr rámu D=289mm	<b>55</b>	
<b>ACO Hygienické vpusti 218</b>	<b>Vpusti s odtokem DN 100 nebo DN 150</b>	Vpusti s pevnou výškou	<b>56</b>
		Vpusti teleskopicky nastavitelné	<b>57</b>
	<b>Roštové nástavce a mezidíly</b>	Standardní roštové nástavce	<b>59</b>
		Roštové nástavce pro vinylové podlahy Roštové nástavce pro stěrkové hydroizolace Standardní a prodloužené mezidíly	<b>60</b>
	<b>Příslušenství</b>		<b>61</b>
<b>Rošty</b>	Standardní rošty pro rozměr rámu 300x300mm	<b>62</b>	
	Standardní rošty pro rozměr rámu D=350mm	<b>63</b>	
<b>ACO Hygienické vpusti 440 - vysokokapacitní</b>	<b>Vpusti s odtokem DN 200</b>	Vpusti s pevnou výškou	<b>64</b>
	<b>Příslušenství</b>		<b>65</b>
<b>ACO Hygienické hermetické vtoky / čisticí uzávěry kanalizace</b>	<b>Úvod</b>	Přehled systému	<b>66</b>
		Stavební výšky	<b>71</b>
	<b>Vtoky</b>	Vtoky s pevnou výškou	<b>68</b>
		Vtoky teleskopicky nastavitelné	<b>69</b>
	<b>Těsné kryty</b>		<b>70</b>

## ACO Hygienické vpusti

**ACO vpusti** je ucelená produktová řada, která zahrnuje tři základní typy vpustí s různým průtokem, velikostí, dimenzí odtoku a rošty pro širokou škálu aplikací vhodných do všech běžně používaných skladeb podlah.

Skladba podlahy a její výška společně s použitím různých druhů hydroizolačních vrstev hraje důležitou roli při výběru vhodného typu vpustí.

Řada ACO vpustí je dostupná s vertikálním nebo horizontálním vyústěním odtoku.

**Vpusti s pevnou výškou** jsou jednoduché, samostatné body odvodnění, které jsou vhodné pro betonové, pryskyřičné nebo dlážděné podlahy, většinou bez systémového napojení hydroizolačních vrstev.

**Teleskopické vpusti** mohou být instalovány v kombinaci s roštovým nástavcem vpustí nebo s ACO žlaby. Jsou vhodné pro většinu konstrukcí podlah, a to včetně podlah s hydroizolačními vrstvami.

### Vpust s pevnou výškou (jednodílná)



### Teleskopická vpust (dvoudílná)



- 1** Rošt
- 2** Kalový koš
- 3** Pachový uzávěr (sifon)
- 4** Držák sifonu
- 5** Tělo vpusti
- 6** Roštový nástavec
- 7** Univerzální kroužek
- 8** Stavitelná noha

## Hygienický design

ACO hygienické odvodnění splňuje nejpřísnější hygienické požadavky, aby bylo zabráněno kontaminaci škodlivými bakteriemi. Aplikujeme příslušné hygienické principy návrhu vyhrazené pro zařízení na zpracování potravin EN 1672, EN ISO 14159 a EHEDG dokument číslo 8, 13 a 44 pro návrh konstrukce vpustí

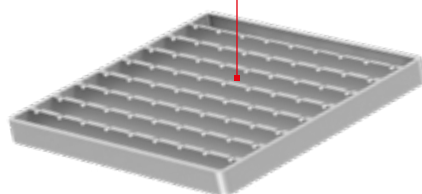
### Hygienické vlastnosti ACO vpustí:

- Zcela vypustitelná
- Vnitřní radiusy větší než 3 mm
- Hygienická spojení
- Výplň hrany
- Nerezová ocel třídy min. 1.4301 podle EN 10088 (304 podle AISI)
- Kompletně mořeno a pasivováno v lázni



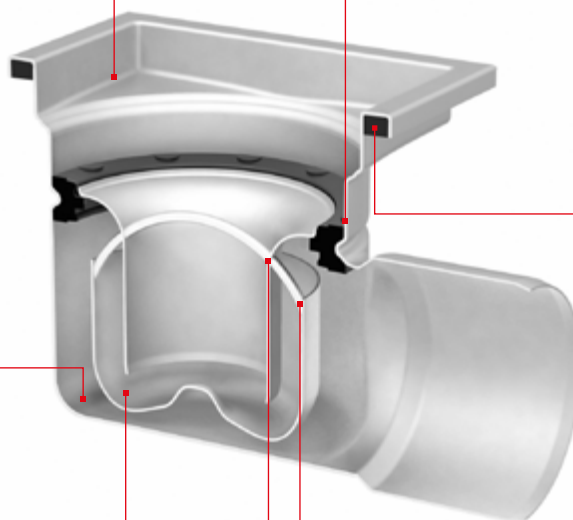
Certifikováno\*

Hygienický protiskluzný rošt



Všechny vnitřní radiusy jsou větší než 3 mm, čímž se výrazně zvyšuje účinnost čištění

Hygienická spojení: Lisované tělo vpustí zajišťuje hladký povrch bez trhlin, ve kterých mohou ulpívat nebezpečné bakterie.



Výplň okraje zajišťuje stabilitu a odolnost přechodu mezi vpustí a okolní podlahou. Pomáhá také minimalizovat riziko trhlin a prasklin v podlaze, tím také zabraňuje množení bakterií

Zcela vypustitelná: Konstrukce suché jímky, zcela vypustitelné - eliminuje stojatou vodu, zápach a růst bakterií.

Pachový uzávěr (sifon) bez překrývajících se spojů.

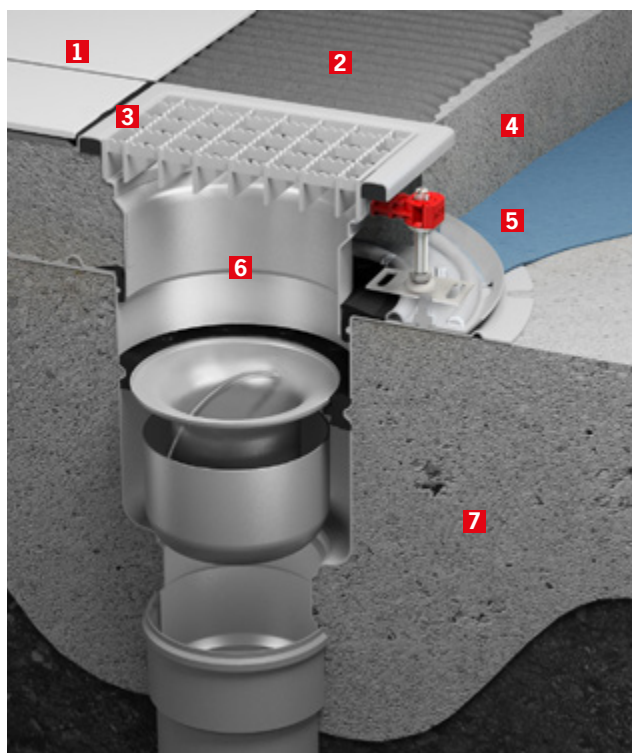
Pachový uzávěr (sifon) má hladké a kulaté kontury bez ostrých rohů

\* Více informací o NSF certifikaci naleznete na straně 5.

## Příklady instalací

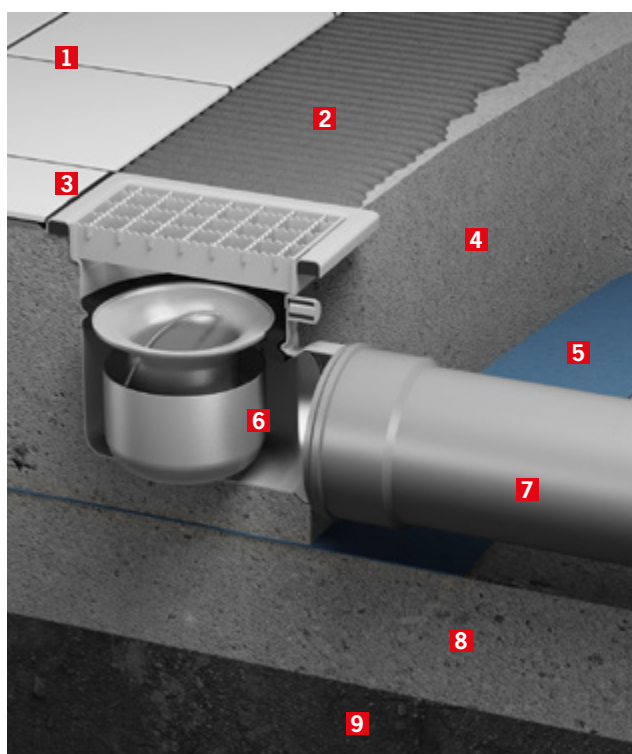
## Instalace teleskopické vpusti s límcem do podlahy s napojením na hydroizolaci

- 1** Keramická dlažba
- 2** Cementové lepidlo
- 3** Trvale pružný tmel
- 4** Betonový potěr
- 5** Hydroizolace
- 6** Teleskopická vpust s límcem
- 7** Betonová základní deska
- 8** Hutněná pláň



## Instalace vpusti s pevnou výškou do podlahy bez napojení hydroizolace

- 1** Keramická dlažba
- 2** Cementové lepidlo
- 3** Trvale pružný tmel
- 4** Betonový potěr
- 5** Hydroizolace
- 6** Vpust s pevnou výškou
- 7** Odtoková trubka
- 8** Betonová základní deska
- 9** Hutněná pláň





**ACO protipožární řešení**

ACO vyvinulo řešení, které zabraňuje šíření ohně a vysokých teplot v různých patrech budovy skrze body odvodnění (ACO hygienické vpusti a žlaby, nerezové potrubí ACO PIPE).

Toto řešení bylo testováno v souladu s normou ČSN EN 1366-2 Zkoušení požární odolnosti provozních instalací a klasifikováno dle ČSN EN 13501-1+A1 Požární klasifikace stavebních výrobků a konstrukcí staveb. Pro podrobnosti klasifikací viz tabulka níže.

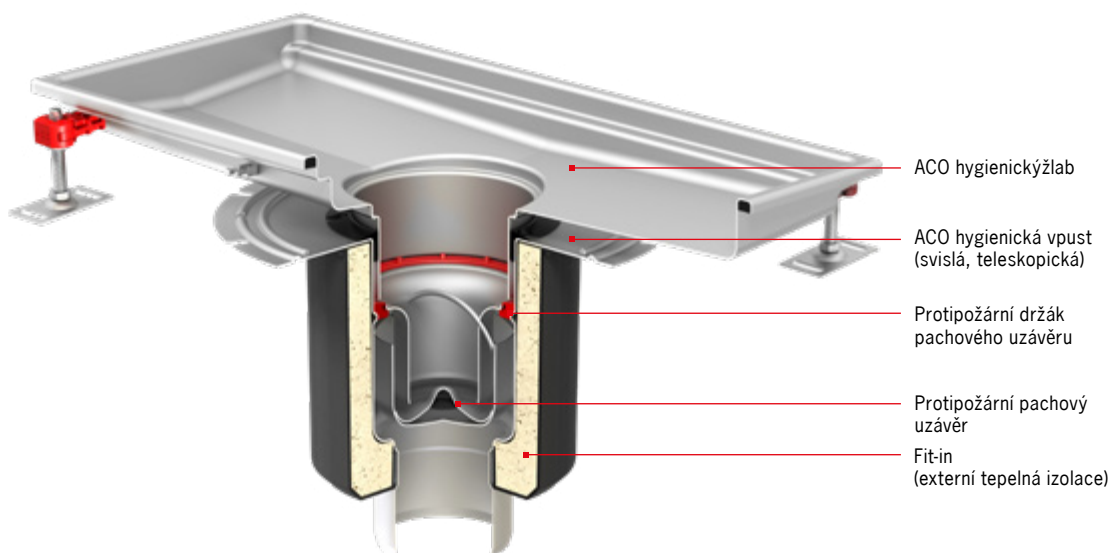
ACO protipožární sada může být použita s ACO hygienickými vpustmi se svislým odtokem v provedení s pevnou výškou nebo teleskopickém provedení, a lze je kombinovat s ACO hygienickými žlaby. Sada obsahuje:

- Externí ochranu – Fit in
- Interní ochrnu
  - Protipožární pachový uzávěr (sifon)
  - Protipožární držák pachového uzávěru (sifonu)

Toto řešení bylo navrženo a testováno pro instalaci v betonové konstrukci nebo ve stropních SPIROLL panelech o minimální tloušťce 150mm.

ACO hygienické vpusti a žlaby osazené ACO protipožární sadou mohou být připojené k jakémukoliv druhu kanalizace bez ohledu na jeho materiál, např. nehořlavé litinové potrubí SML, nerezové potrubí ACO PIPE (stavební materiál třídy A1) nebo plastové odpadní potrubí (stavební materiál třídy B1/B2). Všechny uvedené součásti vnější a vnitřní ochrany musí být použity pro garanci správné funkce požární ochrany!

Testováno u: PAVUS, a.s., číslo protokolu: Pr-13-2.061



Typ vpusti	Průměr odtoku [mm]	Klasifikace*
ACO hygienická vpust 142	75	EI 180
	110	EI 120
ACO hygienická vpust 157	75	EI 180
	110	EI 120
ACO hygienická vpust 218	110	EI 180
	160	EI 90

\*Klasifikace v souladu s ČSN EN 13 501-1+A1, protokol: PK2-11-13-901-C-0.

## Stavební výšky a průtoky

## ACO hygienické vpusti 142 – pevná výška

DN 70 (D=75mm)	DN 100 (D=110mm)
<b>Odtok: vertikální (svislý)</b>	
<b>Průtok [l/s]</b>	
1.4	1.6

DN 70 (D=75mm)	DN 100 (D=110mm)
<b>Odtok: horizontální (boční)</b>	
<b>Průtok [l/s]</b>	
1.4	1.6

## ACO hygienické vpusti 157 – pevná výška

DN 70 (D=75mm)	DN 100 (D=110mm)
<b>Odtok: vertikální (svislý)</b>	
<b>Průtok [l/s]</b>	
2.7	3.5

DN 70 (D=75mm)	DN 100 (D=110mm)
<b>Odtok: horizontální (boční)</b>	
<b>Průtok [l/s]</b>	
2.6	2.8

## ACO hygienické vpusti 218 – pevná výška

DN 100 (D=110mm)	DN 150 (D=160mm)
<b>Odtok: vertikální (svislý)</b>	
<b>Průtok [l/s]</b>	
5.0	5.0

DN 100 (D=110mm)	
<b>Odtok: horizontální (boční)</b>	
<b>Průtok [l/s]</b>	
4.4	

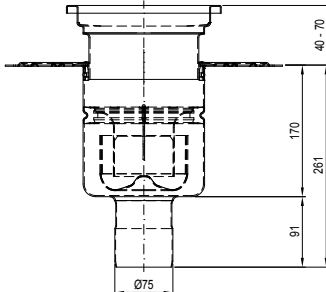
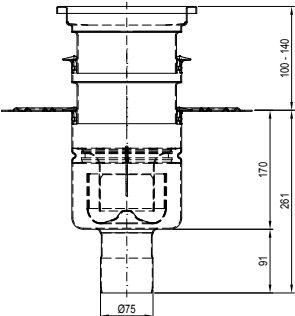
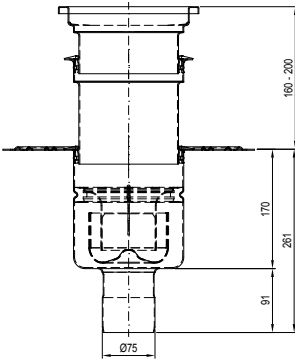
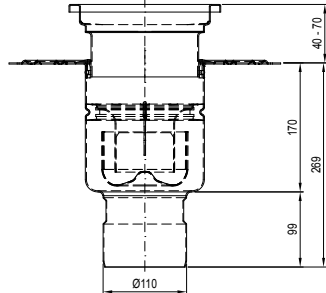
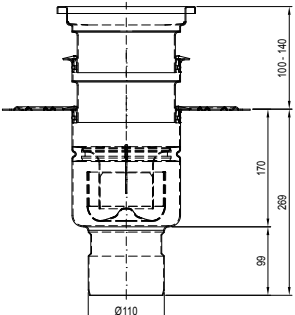
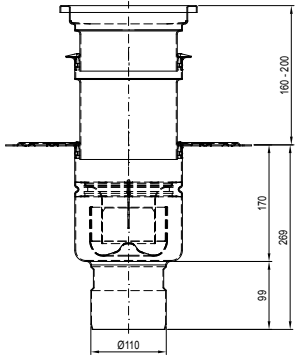
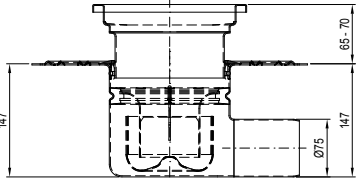
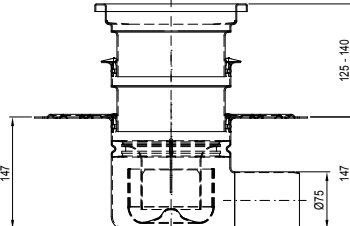
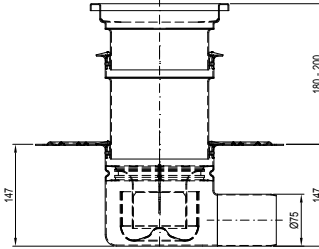
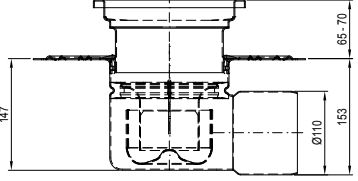
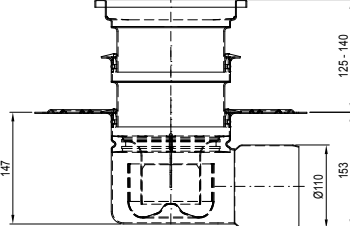
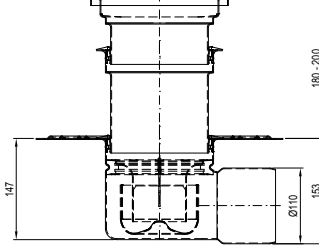
ACO hygienické vpusti 142 – teleskopické provedení (krátký nástavec)

	Rošťová nástavba 200x200mm	Rošťová nástavba 200x200mm a krátký mezidíl	Rošťová nástavba 200x200mm a dlouhý mezidíl
<b>Odtok: vertikální (svislý)</b>			
DN 70 (D=75mm)			
<b>Průtok [l/s]</b>			
Minimální	1.4	1.6	1.8
Maximální	1.6	1.8	N/A
<b>Odtok: vertikální (svislý)</b>			
DN 100 (D=110mm)			
<b>Průtok [l/s]</b>			
Minimální	1.6	1.8	2.0
Maximální	1.8	2.0	N/A
<b>Odtok: horizontální (boční)</b>			
DN 70 (D=75mm)			
<b>Průtok [l/s]</b>			
Minimální	1.4	1.6	1.8
Maximální	1.6	1.8	N/A
<b>Odtok: horizontální (boční)</b>			
DN 100 (D=110mm)			
<b>Průtok [l/s]</b>			
Minimální	1.6	1.8	2.0
Maximální	1.8	2.0	N/A

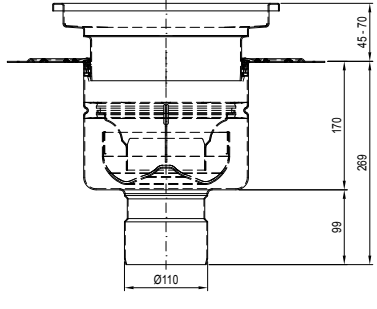
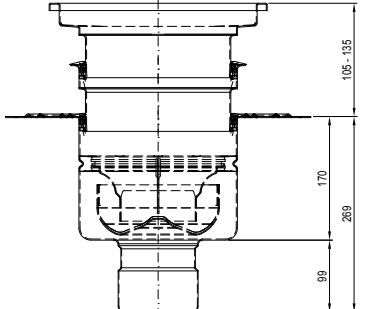
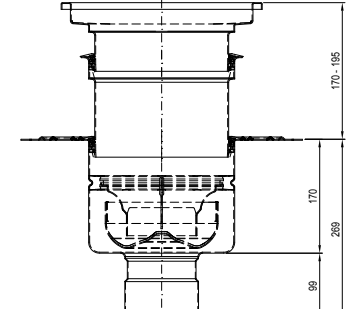
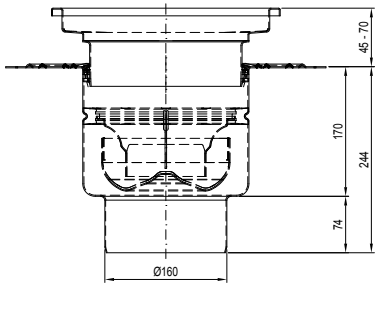
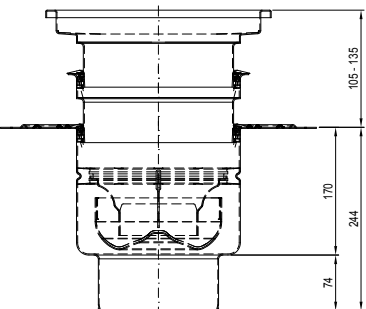
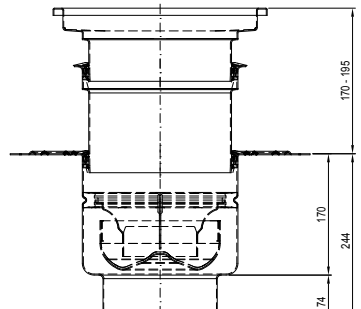
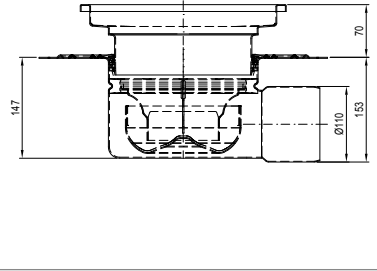
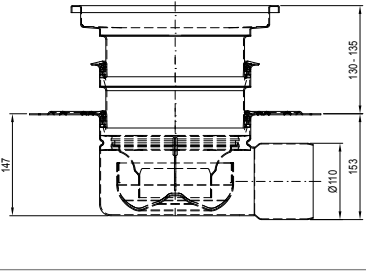
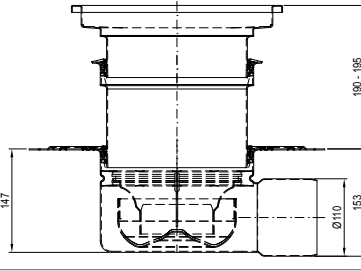
2

## Stavební výšky a průtoky

## ACO hygienické vpusti 157 – teleskopické provedení (krátký nástavec)

	Rošťová nástavba 200x200mm	Rošťová nástavba 200x200mm a krátký mezidíl	Rošťová nástavba 200x200mm a dlouhý mezidíl
<b>Odtok: vertikální (svislý)</b>			
DN 70 (D=75mm)			
<b>Průtok [l/s]</b>			
Minimální	2.7	3.0	3.1
Maximální	3.0	3.3	3.3
<b>Odtok: vertikální (svislý)</b>			
DN 100 (D=110mm)			
<b>Průtok [l/s]</b>			
Minimální	3.5	4.1	4.2
Maximální	4.0	4.4	4.4
<b>Odtok: horizontální (boční)</b>			
DN 70 (D=75mm)			
<b>Průtok [l/s]</b>			
Minimální	2.6	3.1	3.3
Maximální	2.9	3.3	N/A
<b>Odtok: horizontální (boční)</b>			
DN 100 (D=110mm)			
<b>Průtok [l/s]</b>			
Minimální	2.8	3.6	4.4
Maximální	3.5	4.4	N/A

ACO hygienické vpusti 218 – teleskopické provedení (krátký nástavec)

	Roštová nástavba 300x300mm	Roštová nástavba 300x300mm a krátký mezidíl	Roštová nástavba 300x300mm a dlouhý mezidíl
<b>Odtok: vertikální (svislý)</b>			
DN 100 (D=110mm)			
<b>Průtok [l/s]</b>			
Minimální	5.0	5.5	5.8
Maximální	5.5	6.2	min. 6.2
<b>Odtok: vertikální (svislý)</b>			
DN 150 (D=160mm)			
<b>Průtok [l/s]</b>			
Minimální	5.0	5.5	5.8
Maximální	5.5	6.2	min. 6.2
<b>Odtok: horizontální (boční)</b>			
DN 100 (D=110mm)			
<b>Průtok [l/s]</b>			
Minimální	4.4	4.8	5.4
Maximální	4.6	5.4	N/A

**Infobox**

Všechny uvedené instalační výšky od hydroizolace po čistou podlahu platí pro kombinace s krátkým roštovým nástavcem.

Pro určení instalační výšky s použitím dlouhého roštového nástavce je nutné přičíst:

- 120 mm pro typ vpusti ACO 142 (např. výška 55 - 60 mm bude 175 - 180 mm)
- 110 mm pro typ vpusti ACO 157 (např. výška 40 - 70 mm bude 150 - 180 mm)
- 105 mm pro typ vpusti ACO 218 (např. výška 45 - 70 mm bude 150 - 175 mm)

**ACO Hygienické vpusti 142**
**Informace o produktu**


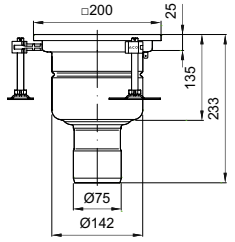

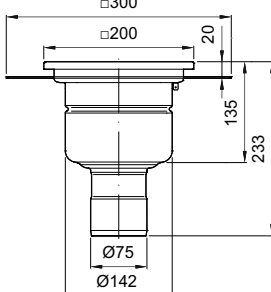

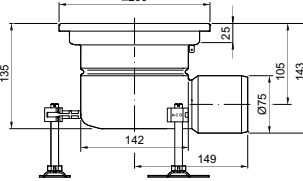

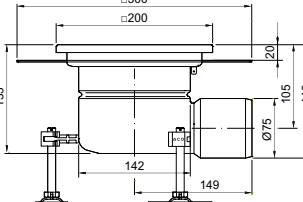
- Z nerezové oceli, materiál 1.4301 (AISI 304) nebo 1.4404 (AISI 316)
- Plně odpovídá normě EN 1253
- Odtok DN 70 nebo DN 100
- S pevnou výškou nebo teleskopicky nastavitelné s možností napojení hydroizolačních vrstev
- Kalový koš s velkým objemem (volitelně)
- Velikost rámu vpusti 200x200mm
- Díky kompaktním rozměrům jsou tyto vpusti vhodné pro rekonstrukce podlah
- Konstrukce „suché jímky“ (žádná zbytková voda na dně vpusti)


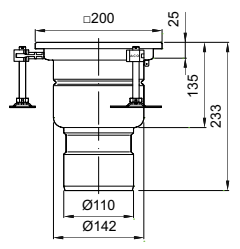

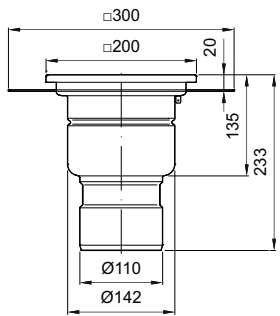

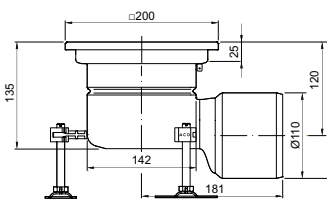

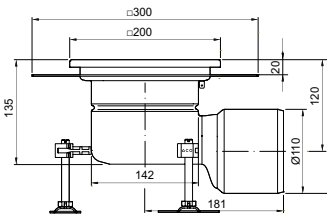
**Přednosti výrobku ACO**

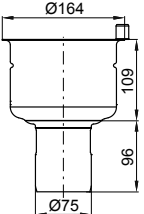

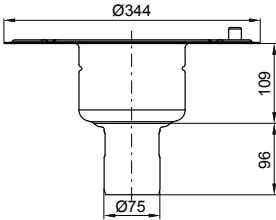

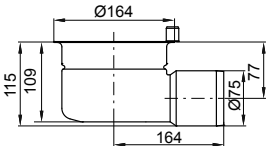
- První opravdu hygienická vpust na trhu
- V souladu s hygienickou normou EN 1672 a EN ISO 14159
- Zcela vyjímatelný a snadno čistitelný pachový uzávěr (sifon) z nerezové oceli
- Široká nabídka roštů pro třídy zatížení
  - L15, R50, M125 a N250 (podle normy EN 1253)
- **Standardní záruka 5 let** (při správné instalaci a návrhu)

**Produktový obrázek**

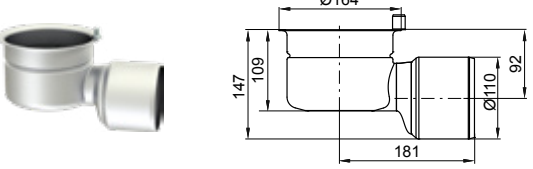
**Přehled výrobků**

		<b>Popis</b>	<b>Rám vpusti [mm]</b>	<b>Průtok [l/s]</b>	<b>Materiál</b>	<b>Objednací číslo</b>
<b>Vpusti s pevnou výškou</b>						
<b>Odtok: DN 70</b>						
 	<ul style="list-style-type: none"> <li>■ Sklon odtoku: 90°</li> <li>■ Standardní okraj</li> <li>■ Výplň hrany: pryž</li> </ul>	200x200	1,4	1.4301	<b>414701</b>	
				1.4404	<b>414801</b>	
 	<ul style="list-style-type: none"> <li>■ Sklon odtoku: 90°</li> <li>■ Příruba pro přichycení tekuté hydroizolace</li> <li>■ Výplň hrany: pryž</li> </ul>	200x200	1,4	1.4301	<b>414744</b>	
				1.4404	<b>414844</b>	
 	<ul style="list-style-type: none"> <li>■ Sklon odtoku: 0°</li> <li>■ Standardní okraj</li> <li>■ Výplň hrany: pryž</li> </ul>	200x200	1,4	1.4301	<b>414705</b>	
				1.4404	<b>414805</b>	
 	<ul style="list-style-type: none"> <li>■ Sklon odtoku: 0°</li> <li>■ Příruba pro přichycení tekuté hydroizolace</li> <li>■ Výplň hrany: pryž</li> </ul>	200x200	1,4	1.4301	<b>414746</b>	
				1.4404	<b>414846</b>	

		<b>Popis</b>	<b>Rám vpusti [mm]</b>	<b>Průtok [l/s]</b>	<b>Materiál</b>	<b>Objednací číslo</b>
<b>Odtok: DN 100</b>						
 	<ul style="list-style-type: none"> <li>■ Sklon odtoku: 90°</li> <li>■ Standardní okraj</li> <li>■ Výplň hrany: pryž</li> </ul>	200x200	1,6	1.4301	<b>414703</b>	
				1.4404	<b>414803</b>	
 	<ul style="list-style-type: none"> <li>■ Sklon odtoku: 90°</li> <li>■ Příruba pro přichycení tekuté hydroizolace</li> <li>■ Výplň hrany: pryž</li> </ul>	200x200	1,6	1.4301	<b>414745</b>	
				1.4404	<b>414845</b>	
 	<ul style="list-style-type: none"> <li>■ Sklon odtoku: 0°</li> <li>■ Standardní okraj</li> <li>■ Výplň hrany: pryž</li> </ul>	200x200	1,6	1.4301	<b>414707</b>	
				1.4404	<b>414807</b>	
 	<ul style="list-style-type: none"> <li>■ Sklon odtoku: 0°</li> <li>■ Příruba pro přichycení tekuté hydroizolace</li> <li>■ Výplň hrany: pryž</li> </ul>	200x200	1,6	1.4301	<b>414747</b>	
				1.4404	<b>414847</b>	


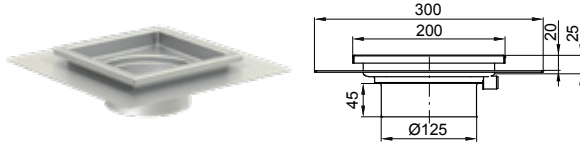
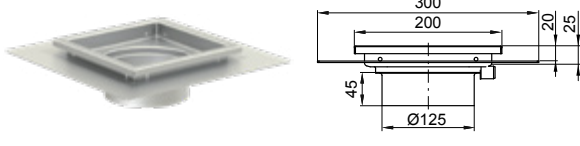
	Popis	Rám vpusti [mm]	Průtok [l/s]	Materiál	Objednací číslo
<b>Vpusti teleskopicky nastavitelné</b>					
<b>Odtok: DN 70</b>					
 	<ul style="list-style-type: none"> <li>■ Sklon odtoku: 90°</li> <li>■ Poziční příruba</li> </ul>	-	1,4	1.4301	<b>414709</b>
				1.4404	<b>414809</b>
 	<ul style="list-style-type: none"> <li>■ Sklon odtoku: 90°</li> <li>■ Příruba pro natažení hydroizolace</li> </ul>	-	1,4	1.4301	<b>414711</b>
				1.4404	<b>414811</b>
 	<ul style="list-style-type: none"> <li>■ Sklon odtoku: 90°</li> <li>■ Příruba pro mechanické sevření hydroizolace</li> </ul>	-	1,4	1.4301	<b>414713</b>
				1.4404	<b>414813</b>
 	<ul style="list-style-type: none"> <li>■ Sklon odtoku: 0°</li> <li>■ Poziční příruba</li> </ul>	-	1,4	1.4301	<b>414721</b>
				1.4404	<b>414821</b>
 	<ul style="list-style-type: none"> <li>■ Sklon odtoku: 0°</li> <li>■ Příruba pro natažení hydroizolace</li> </ul>	-	1,4	1.4301	<b>414723</b>
				1.4404	<b>414823</b>
 	<ul style="list-style-type: none"> <li>■ Sklon odtoku: 0°</li> <li>■ Příruba pro mechanické sevření hydroizolace</li> </ul>	-	1,4	1.4301	<b>414725</b>
				1.4404	<b>414825</b>



	Popis	Rám vpusti [mm]	Průtok [l/s]	Materiál	Objednací číslo
<b>Odtok: DN 100</b>					
	<ul style="list-style-type: none"> <li>■ Sklon odtoku: 90°</li> <li>■ Poziční příruba</li> </ul>	-	1,6	1.4301	<b>414715</b>
				1.4404	<b>414815</b>
	<ul style="list-style-type: none"> <li>■ Sklon odtoku: 90°</li> <li>■ Příruba pro natažení hydroizolace</li> </ul>	-	1,6	1.4301	<b>414717</b>
				1.4404	<b>414817</b>
	<ul style="list-style-type: none"> <li>■ Sklon odtoku: 90°</li> <li>■ Příruba pro mechanické sevření hydroizolace</li> </ul>	-	1,6	1.4301	<b>414719</b>
				1.4404	<b>414819</b>
	<ul style="list-style-type: none"> <li>■ Sklon odtoku: 0°</li> <li>■ Poziční příruba</li> </ul>	-	1,6	1.4301	<b>414727</b>
				1.4404	<b>414827</b>
	<ul style="list-style-type: none"> <li>■ Sklon odtoku: 0°</li> <li>■ Příruba pro natažení hydroizolace</li> </ul>	-	1,6	1.4301	<b>414729</b>
				1.4404	<b>414829</b>
	<ul style="list-style-type: none"> <li>■ Sklon odtoku: 0°</li> <li>■ Příruba pro mechanické sevření hydroizolace</li> </ul>	-	1,6	1.4301	<b>414731</b>
				1.4404	<b>414831</b>


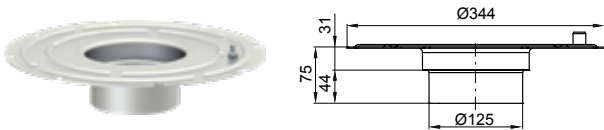
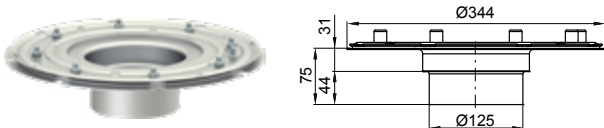
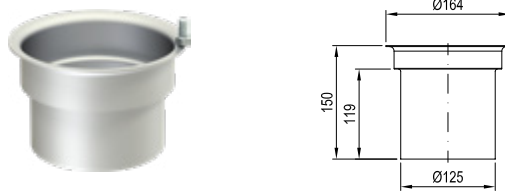
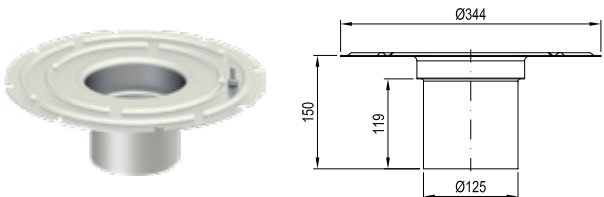
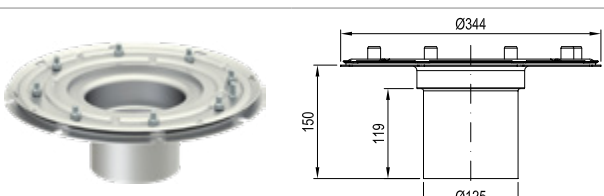
2

**Roštové nástavce pro teleskopicky nastavitelné vpusti 142**
**Přehled výrobků**

	<b>Provedení</b>	<b>Rozměr rámu [mm]</b>	<b>Materiál</b>	<b>Objednací číslo</b>
<b>Standardní nástavce</b>				
	<ul style="list-style-type: none"> <li>■ Krátké: H=80 mm</li> <li>■ Standardní okraj</li> <li>■ Výplň hrany: pryž</li> </ul>	200x200	1.4301	<b>414732</b>
				1.4404
	<ul style="list-style-type: none"> <li>■ Krátké: H=200 mm</li> <li>■ Standardní okraj</li> </ul>	200x200	1.4301	<b>414732_2</b>
				1.4404
	<ul style="list-style-type: none"> <li>■ Krátké: H=80 mm</li> <li>■ Příruba pro napojení stěrkové hydroizolace</li> <li>■ Výplň hrany: pryž</li> </ul>	200x200	1.4301	<b>414734</b>
				1.4404
	<ul style="list-style-type: none"> <li>■ Krátké: H=80 mm</li> <li>■ Příruba pro napojení stěrkové hydroizolace</li> <li>■ Drenážní otvory</li> <li>■ Výplň hrany: pryž</li> </ul>	200x200	1.4301	<b>414735</b>
				1.4404


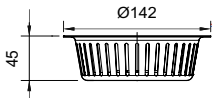

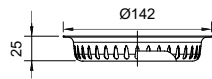

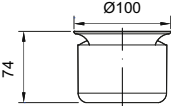

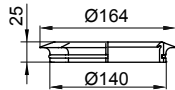

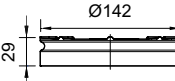
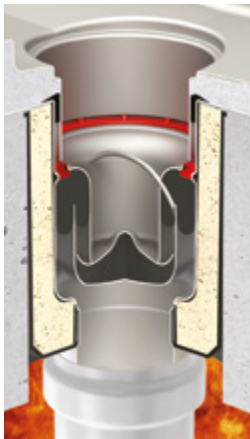
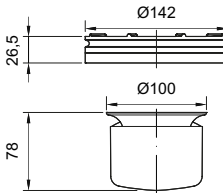
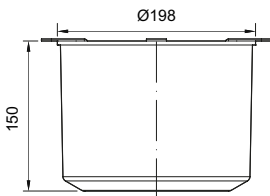

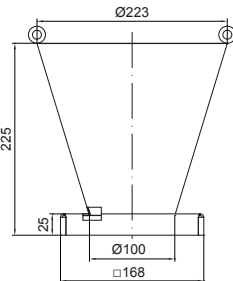
**Prodlužovací mezidíly pro teleskopicky nastavitelné vpusti 142**

**Přehled výrobků**

	<b>Provedení</b>	<b>Materiál</b>	<b>Objednací číslo</b>
<b>Standardní mezidíly</b>			
	■ S poziční přírubou	1.4301	<b>414736</b>
		1.4404	<b>414836</b>
	■ S přírubou pro natavení hydroizolace	1.4301	<b>414737</b>
		1.4404	<b>414837</b>
	■ S přírubou pro mechanické sevření hydroizolace	1.4301	<b>414738</b>
		1.4404	<b>414838</b>
<b>Prodloužené mezidíly</b>			
	■ S poziční přírubou	1.4301	<b>415234</b>
		1.4404	<b>415235</b>
	■ S přírubou pro natavení hydroizolace	1.4301	<b>415236</b>
		1.4404	<b>415237</b>
	■ S přírubou pro mechanické sevření hydroizolace	1.4301	<b>415238</b>
		1.4404	<b>415239</b>

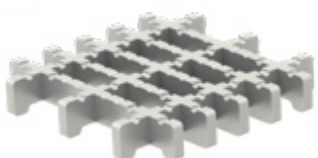
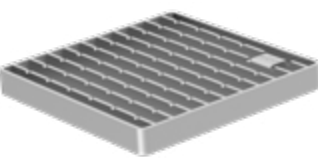
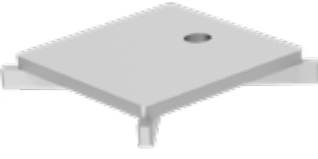
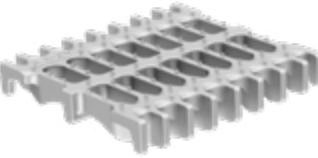
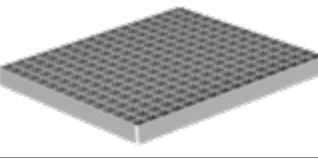
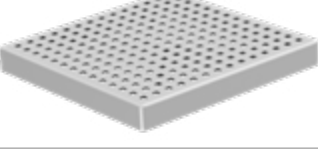
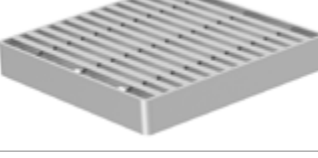
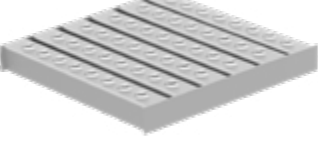
2

**Příslušenství pro vpusti 142**
**Přehled výrobků**

		Popis	Materiál	Objednací číslo
<b>Příslušenství</b>				
 	<ul style="list-style-type: none"> <li>■ Kalový koš pro <b>teleskopicky nastavitelnou vpust</b></li> <li>□ Objem: 0,4 l</li> <li>□ Horizontální i vertikální</li> </ul>	1.4301	<b>416900</b>	
		1.4404	<b>416901</b>	
 	<ul style="list-style-type: none"> <li>■ Kalový koš pro <b>vpust s pevnou výškou</b></li> <li>□ Objem: 0,3 l</li> <li>□ Horizontální i vertikální</li> </ul>	1.4301	<b>416902</b>	
		1.4404	<b>416903</b>	
 	<ul style="list-style-type: none"> <li>■ Pachový uzávěr (sifon)</li> <li>□ Standardně součástí vpusti</li> </ul>	1.4301	<b>414741</b>	
		1.4404	<b>414841</b>	
 	<ul style="list-style-type: none"> <li>■ Univerzální kroužek s drenážní i těsnicí funkcí</li> <li>□ Standardně součástí vpusti</li> </ul>	NBR	<b>414742</b>	
 	<ul style="list-style-type: none"> <li>■ Držák pachového uzávěru</li> <li>□ Standardně součástí vpusti</li> </ul>	NBR	<b>414743</b>	
  	<ul style="list-style-type: none"> <li>■ ACO protipožární sada pro vpust 142, odtok <b>DN 70</b></li> <li>□ Vpusti se svislým odtokem, pevná výška a teleskopická</li> <li>□ Požární odolnost EI 180 (dle ČSN EN 13501-1+A1)</li> </ul>	1.4404 / NBR	<b>416930</b>	
		<ul style="list-style-type: none"> <li>■ ACO protipožární sada pro vpust 142, odtok <b>DN 100</b></li> <li>□ Vpusti se svislým odtokem, pevná výška a teleskopická</li> <li>□ Požární odolnost EI 180 (dle ČSN EN 13501-1+A1)</li> </ul>	1.4404 / NBR	<b>416931</b>
 	<ul style="list-style-type: none"> <li>■ Nálevka bez koše</li> <li>□ Vhodné pro vpusti s rozměrem rámu 200x200mm</li> <li>□ Použití namísto roštu</li> <li>□ Funkce: zamezí rozstříku vody při vylévání kotle</li> </ul>	1.4301	<b>415918</b>	

**Rošty pro vpusti 142 - rozměr rámu 200x200mm**

**Přehled výrobků**

	Typ	Třída zátěže	Povrch	Protiskluznost dle DIN 51130	Materiál	Objednací číslo	
<b>Standardní rošty</b>							
	Hygienický bezrámový rošt	R50	Protiskluzný	R11	1.4301	<b>446262</b>	
					1.4404	<b>446263</b>	
		M125	Protiskluzný	R11	1.4301	<b>446264</b>	
					1.4404	<b>446265</b>	
	Hygienický příčkový rošt	R50	Protiskluzný	R11	1.4301	<b>416912</b>	
					1.4404	<b>416913</b>	
		M125	Protiskluzný	R11	1.4301	<b>408093</b>	
					1.4404	<b>408193</b>	
			Hladký	R9	1.4301	<b>408020</b>	
					1.4404	<b>408120</b>	
		N250	Hladký	R9	1.4301	<b>408043</b>	
					1.4404	<b>408143</b>	
	Hygienický štěrbínový kryt <sup>1)</sup>	R50	Hladký	R11	1.4301	<b>445780</b>	
					1.4404	<b>445781</b>	
		M125	Hladký	R11	1.4301	<b>445782</b>	
					1.4404	<b>445783</b>	
	Hygienický litý rošt	M125	Protiskluzný	R13	1.4301	<b>416942</b>	
	Mřížkový rošt	L15	Protiskluzný	R11	1.4301	<b>408090</b>	
						1.4404	<b>408190</b>
				Hladký	R9	1.4301	<b>408091</b>
							1.4404
	Quadrato rošt	L15	Hladký	R9	1.4301	<b>408092</b>	
							1.4404
	Heelsafe rošt	L15	Hladký	R10	1.4301	<b>408022</b>	
							1.4404
	Volcano rošt	L15	Protiskluzný	R11	1.4301	<b>408094</b>	
							1.4404

**Infobox**

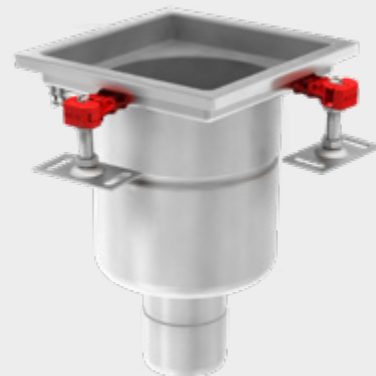
Rozměr roštů je 168x168mm. Výška je 25mm.  
1) Šířka vtokové štěrbiny je 10mm.

**ACO Hygienické vpusti 157**
**Informace o produktu**


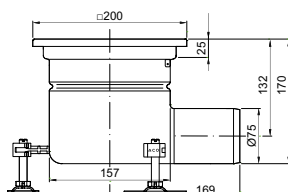

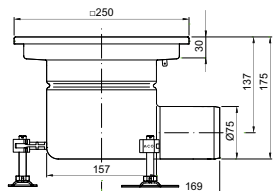

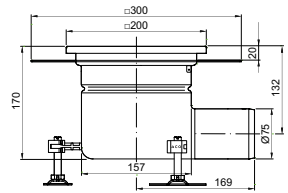

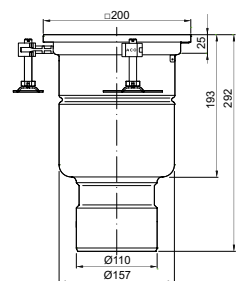

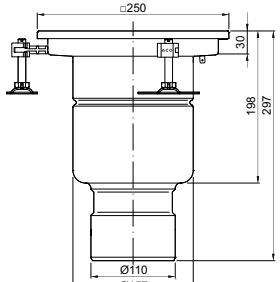

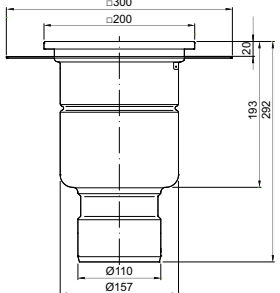
- Z nerezové oceli, materiál 1.4301 (AISI 304) nebo 1.4404 (AISI 316)
- Plně odpovídá normě EN 1253
- Odtok DN 70 nebo DN 100
- S pevnou výškou nebo teleskopicky nastavitelné s možností napojení hydroizolačních vrstev
- Kalový koš s velkým objemem (volitelně)
- Velikost rámu vpusti 200x200mm nebo 250x250mm, popřípadě kruhový průměr 289mm (pouze pro vinylovou podlahu)
- Konstrukce „suché jímky“ (žádná zbytková voda na dně vpusti)

**Přednosti výrobku ACO**


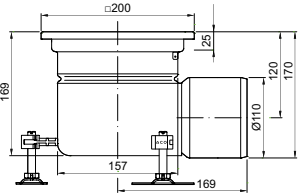

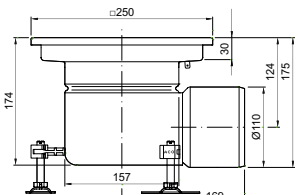

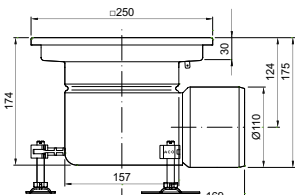

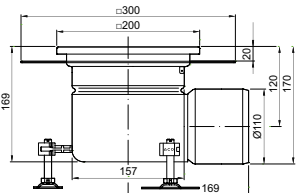

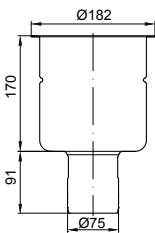

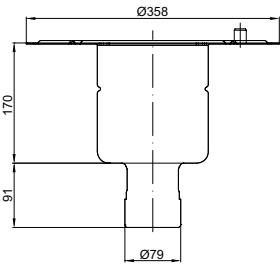

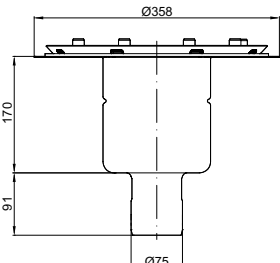

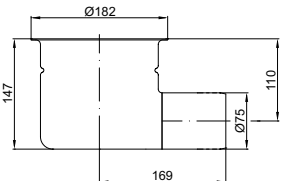
- První opravdu **hygienická vpust** na trhu
- V souladu s hygienickou normou EN 1672 a EN ISO 14159
- Zcela vyjímatelný a snadno čistitelný pachový uzávěr (sifon) z nerezové oceli
- Široká nabídka roštů pro třídy zatížení
  - L15, R50, M125 a N250 (podle normy EN 1253)
- **Standardní záruka 5 let** (při správné instalaci a návrhu)

**Produktový obrázek**

**Přehled výrobků**


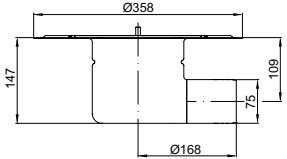

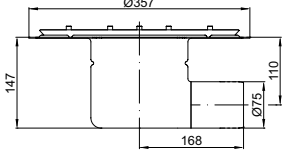

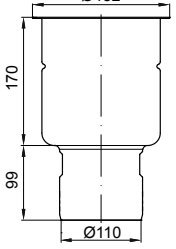

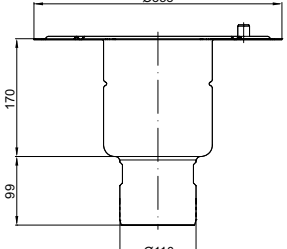

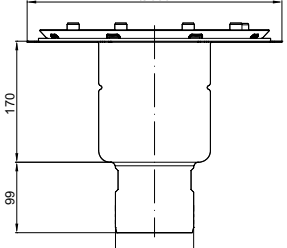

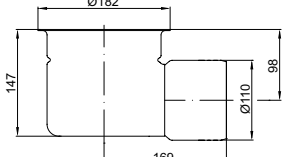

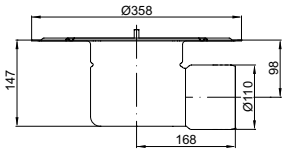

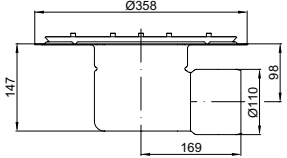
	Popis	Rám vpusti [mm]	Průtok [l/s]	Materiál	Objednací číslo
<b>Vpusti s pevnou výškou</b>					
<b>Odtok: DN 70</b>					
	<ul style="list-style-type: none"> <li>■ Sklon odtoku: 90°</li> <li>■ Standardní okraj</li> <li>■ Výplň hrany: pryž</li> </ul>	200x200	2,7	1.4301	<b>408001</b>
				1.4404	<b>408101</b>
	<ul style="list-style-type: none"> <li>■ Sklon odtoku: 90°</li> <li>■ Standardní okraj</li> <li>■ Výplň hrany: pryž</li> </ul>	250x250	2,7	1.4301	<b>408017</b>
				1.4404	<b>408117</b>
	<ul style="list-style-type: none"> <li>■ Sklon odtoku: 90°</li> <li>■ Příruba pro přichycení tekuté hydroizolace</li> <li>■ Výplň hrany: pryž</li> </ul>	200x200	2,7	1.4301	<b>408047</b>
				1.4404	<b>408147</b>

		<b>Popis</b>	<b>Rám vpusti [mm]</b>	<b>Průtok [l/s]</b>	<b>Materiál</b>	<b>Objednací číslo</b>
 	<ul style="list-style-type: none"> <li>■ Sklon odtoku: 0°</li> <li>■ Standardní okraj</li> <li>■ Výplň hrany: pryž</li> </ul>	200x200	2,6	1.4301	<b>408009</b>	
				1.4404	<b>408109</b>	
 	<ul style="list-style-type: none"> <li>■ Sklon odtoku: 0°</li> <li>■ Standardní okraj</li> <li>■ Výplň hrany: pryž</li> </ul>	250x250	2,6	1.4301	<b>408025</b>	
				1.4404	<b>408125</b>	
 	<ul style="list-style-type: none"> <li>■ Sklon odtoku: 0°</li> <li>■ Příruba pro přichycení tekuté hydroizolace</li> <li>■ Výplň hrany: pryž</li> </ul>	200x200	2,6	1.4301	<b>408014</b>	
				1.4404	<b>408114</b>	
<b>Odtok: DN 100</b>						
 	<ul style="list-style-type: none"> <li>■ Sklon odtoku: 90°</li> <li>■ Standardní okraj</li> <li>□ Výška <b>10 mm</b></li> <li>■ Výplň hrany: pryž</li> </ul>	200x200	3,5	1.4301	<b>408003</b>	
				1.4404	<b>408103</b>	
	<ul style="list-style-type: none"> <li>■ Sklon odtoku: 90°</li> <li>■ Standardní okraj</li> <li>□ Výška <b>20 mm</b></li> <li>■ Výplň hrany: PUR</li> </ul>	200x200	3,5	1.4301	<b>445556</b>	
				1.4404	<b>446405</b>	
 	<ul style="list-style-type: none"> <li>■ Sklon odtoku: 90°</li> <li>■ Standardní okraj</li> <li>■ Výplň hrany: pryž</li> </ul>	250x250	3,5	1.4301	<b>408019</b>	
				1.4404	<b>408119</b>	
 	<ul style="list-style-type: none"> <li>■ Sklon odtoku: 90°</li> <li>■ Příruba pro přichycení tekuté hydroizolace</li> <li>■ Výplň hrany: pryž</li> </ul>	200x200	3,5	1.4301	<b>408099</b>	
				1.4404	<b>408199</b>	


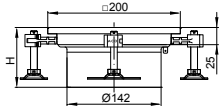

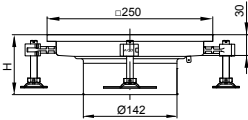

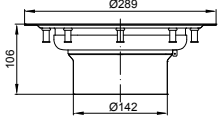

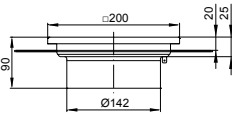

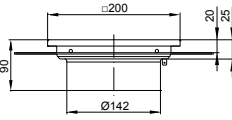

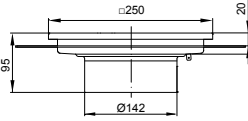

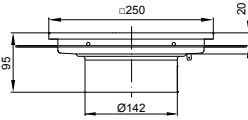
2

		<b>Popis</b>	<b>Rám vpusti [mm]</b>	<b>Průtok [l/s]</b>	<b>Materiál</b>	<b>Objednací číslo</b>
 	<ul style="list-style-type: none"> <li>■ Sklon odtoku: 0°</li> <li>■ Standardní okraj</li> <li>□ Výška <b>10 mm</b></li> <li>■ Výplň hrany: pryž</li> </ul>	200x200	2,8	1.4301	<b>408011</b>	
				1.4404	<b>408111</b>	
 	<ul style="list-style-type: none"> <li>■ Sklon odtoku: 0°</li> <li>■ Standardní okraj</li> <li>□ Výška <b>20 mm</b></li> <li>■ Výplň hrany: PUR</li> </ul>	200x200	2,8	1.4301	<b>445557</b>	
				1.4404	<b>446406</b>	
 	<ul style="list-style-type: none"> <li>■ Sklon odtoku: 0°</li> <li>■ Standardní okraj</li> <li>■ Výplň hrany: pryž</li> </ul>	250x250	2,8	1.4301	<b>408027</b>	
				1.4404	<b>408127</b>	
 	<ul style="list-style-type: none"> <li>■ Sklon odtoku: 0°</li> <li>■ Příruba pro přichycení tekuté hydroizolace</li> <li>■ Výplň hrany: pryž</li> </ul>	200x200	2,8	1.4301	<b>408015</b>	
				1.4404	<b>408115</b>	
<b>Vpusti teleskopicky nastavitelné</b>						
<b>Odtok: DN 70</b>						
 	<ul style="list-style-type: none"> <li>■ Sklon odtoku: 90°</li> <li>■ Poziční příruba</li> </ul>	-	2,7	1.4301	<b>408049</b>	
				1.4404	<b>408149</b>	
 	<ul style="list-style-type: none"> <li>■ Sklon odtoku: 90°</li> <li>■ Příruba pro natažení hydroizolace</li> </ul>	-	2,7	1.4301	<b>408051</b>	
				1.4404	<b>408151</b>	
 	<ul style="list-style-type: none"> <li>■ Sklon odtoku: 90°</li> <li>■ Příruba pro mechanické sevření hydroizolace</li> </ul>	-	2,7	1.4301	<b>408053</b>	
				1.4404	<b>408153</b>	
 	<ul style="list-style-type: none"> <li>■ Sklon odtoku: 0°</li> <li>■ Poziční příruba</li> </ul>	-	2,6	1.4301	<b>408073</b>	
				1.4404	<b>408173</b>	



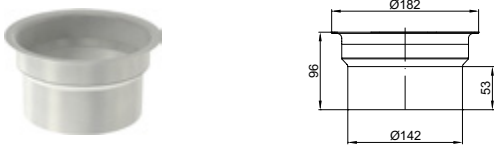


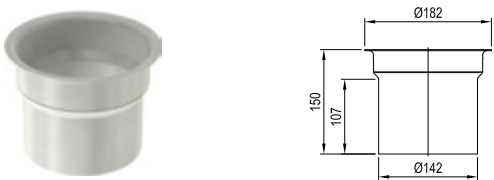
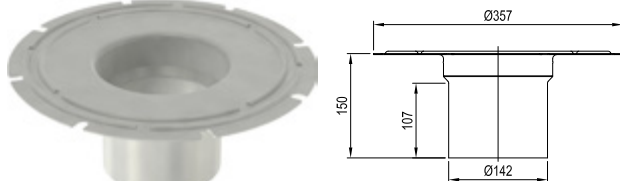
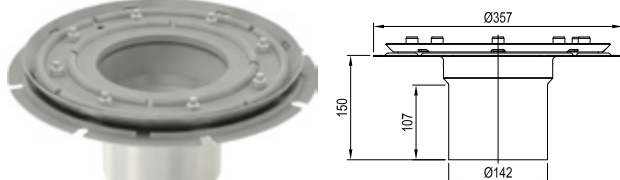
	<b>Popis</b>	<b>Rám vpusti [mm]</b>	<b>Průtok [l/s]</b>	<b>Materiál</b>	<b>Objednací číslo</b>
 	<ul style="list-style-type: none"> <li>■ Sklon odtoku: 0°</li> <li>■ Příruba pro natevní hydroizolace</li> </ul>	-	2,6	1.4301	<b>408075</b>
				1.4404	<b>408175</b>
 	<ul style="list-style-type: none"> <li>■ Sklon odtoku: 0°</li> <li>■ Příruba pro mechanické sevření hydroizolace</li> </ul>	-	2,6	1.4301	<b>408077</b>
				1.4404	<b>408177</b>
<b>Odtok: DN 100</b>					
 	<ul style="list-style-type: none"> <li>■ Sklon odtoku: 90°</li> <li>■ Poziční příruba</li> </ul>	-	3,5	1.4301	<b>408055</b>
				1.4404	<b>408155</b>
 	<ul style="list-style-type: none"> <li>■ Sklon odtoku: 90°</li> <li>■ Příruba pro natevní hydroizolace</li> </ul>	-	3,5	1.4301	<b>408057</b>
				1.4404	<b>408157</b>
 	<ul style="list-style-type: none"> <li>■ Sklon odtoku: 90°</li> <li>■ Příruba pro mechanické sevření hydroizolace</li> </ul>	-	3,5	1.4301	<b>408059</b>
				1.4404	<b>408159</b>
 	<ul style="list-style-type: none"> <li>■ Sklon odtoku: 0°</li> <li>■ Poziční příruba</li> </ul>	-	2,8	1.4301	<b>408079</b>
				1.4404	<b>408179</b>
 	<ul style="list-style-type: none"> <li>■ Sklon odtoku: 0°</li> <li>■ Příruba pro natevní hydroizolace</li> </ul>	-	2,8	1.4301	<b>408081</b>
				1.4404	<b>408181</b>
 	<ul style="list-style-type: none"> <li>■ Sklon odtoku: 0°</li> <li>■ Příruba pro mechanické sevření hydroizolace</li> </ul>	-	2,8	1.4301	<b>408083</b>
				1.4404	<b>408183</b>

**Roštové nástavce pro teleskopicky nastavitelné vpusti 157**
**Přehled výrobků**

	<b>Provedení</b>	<b>Rozměr rámu [mm]</b>	<b>Materiál</b>	<b>Objednací číslo</b>
 	<ul style="list-style-type: none"> <li>■ Krátké: H=90 mm</li> <li>■ Standardní okraj</li> <li>□ Výška <b>10 mm</b></li> <li>■ Výplň hrany: pryž</li> </ul>	200x200	1.4301	<b>408208</b>
			1.4404	<b>408218</b>
	<ul style="list-style-type: none"> <li>■ Krátké: H=90 mm</li> <li>■ Standardní okraj</li> <li>□ Výška <b>20 mm</b></li> <li>■ Výplň hrany: PUR</li> </ul>	200x200	1.4301	<b>446401</b>
			1.4404	<b>446410</b>
	<ul style="list-style-type: none"> <li>■ Dlouhé: H=200 mm</li> <li>■ Standardní okraj</li> <li>■ Výplň hrany: pryž</li> </ul>	200x200	1.4301	<b>408208_2</b>
			1.4404	<b>408218_2</b>
 	<ul style="list-style-type: none"> <li>■ Krátké: H=95 mm</li> <li>■ Standardní okraj</li> <li>■ Výplň hrany: pryž</li> </ul>	250x250	1.4301	<b>408248</b>
			1.4404	<b>408258</b>
	<ul style="list-style-type: none"> <li>■ Dlouhé: H=205 mm</li> <li>■ Standardní okraj</li> <li>■ Výplň hrany: pryž</li> </ul>	250x250	1.4301	<b>408248_2</b>
			1.4404	<b>408258_2</b>
 	<ul style="list-style-type: none"> <li>■ Krátké: H=106 mm</li> <li>■ Vinylová podlaha</li> </ul>	Ø 289/245	1.4301	<b>408240</b>
			1.4404	<b>408250</b>
 	<ul style="list-style-type: none"> <li>■ Krátké: H=90 mm</li> <li>■ Příruba pro napojení stěrkové hydroizolace</li> <li>■ Výplň hrany: pryž</li> </ul>	200x200	1.4301	<b>408241</b>
			1.4404	<b>408251</b>
 	<ul style="list-style-type: none"> <li>■ Krátké: H=90 mm</li> <li>■ Příruba pro napojení stěrkové hydroizolace</li> <li>■ Drenážní otvory</li> <li>■ Výplň hrany: pryž</li> </ul>	200x200	1.4301	<b>408244</b>
			1.4404	<b>408254</b>
 	<ul style="list-style-type: none"> <li>■ Krátké: H=95 mm</li> <li>■ Příruba pro napojení stěrkové hydroizolace</li> <li>■ Výplň hrany: pryž</li> </ul>	250x250	1.4301	<b>408245</b>
			1.4404	<b>408255</b>
 	<ul style="list-style-type: none"> <li>■ Krátké: H=95 mm</li> <li>■ Příruba pro napojení stěrkové hydroizolace</li> <li>■ Drenážní otvory</li> <li>■ Výplň hrany: pryž</li> </ul>	250x250	1.4301	<b>408246</b>
			1.4404	<b>408256</b>


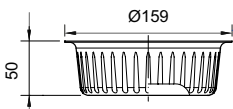

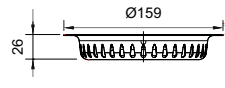

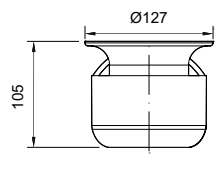

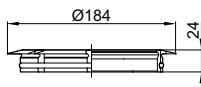


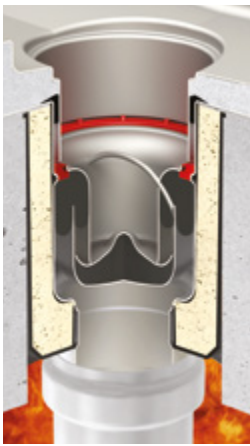
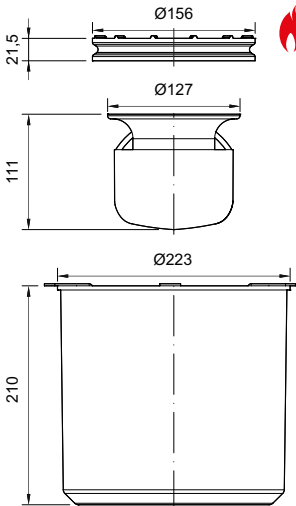

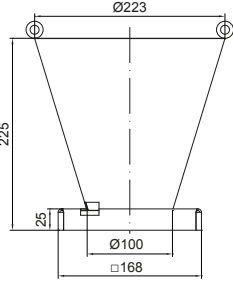
**Prodlužovací mezidíly pro teleskopicky nastavitelné vpusti 157**

**Přehled výrobků**

	<b>Provedení</b>	<b>Materiál</b>	<b>Objednáací číslo</b>
<b>Standardní mezidíly</b>			
	■ S poziční přírubou	1.4301	<b>408249</b>
		1.4404	<b>408259</b>
	■ S přírubou pro natavení hydroizolace	1.4301	<b>408206</b>
		1.4404	<b>408216</b>
	■ S přírubou pro mechanické sevření hydroizolace	1.4301	<b>408207</b>
		1.4404	<b>408217</b>
<b>Prodloužené mezidíly</b>			
	■ S poziční přírubou	1.4301	<b>408229</b>
		1.4404	<b>408239</b>
	■ S přírubou pro natavení hydroizolace	1.4301	<b>415242</b>
		1.4404	<b>415243</b>
	■ S přírubou pro mechanické sevření hydroizolace	1.4301	<b>415244</b>
		1.4404	<b>415245</b>


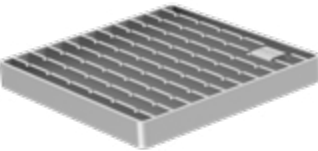
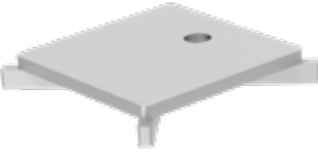
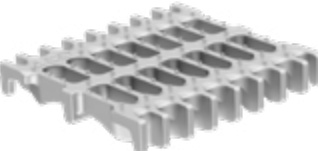
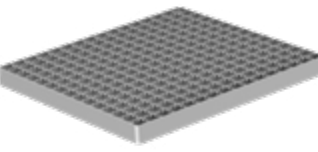
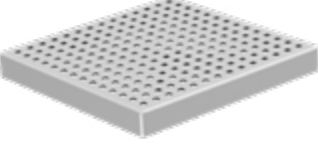
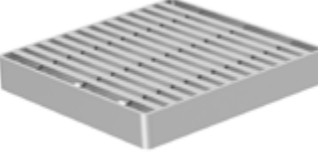
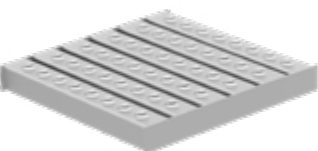
2

**Příslušenství pro vpusti 157**
**Přehled výrobků**

		<b>Popis</b>	<b>Materiál</b>	<b>Objednávací číslo</b>
<b>Příslušenství</b>				
 		Kalový koš pro: ■ <b>vpusti s pevnou výškou</b> <input type="checkbox"/> Vertikální odtok (90°) ■ <b>vpusti teleskopické</b> <input type="checkbox"/> Vertikální odtok (90°) a horizontální odtok (0°) <input type="checkbox"/> Objem: 0,6l	1.4301	<b>416904</b>
			1.4404	<b>416905</b>
 		Kalový koš pro: ■ <b>vpusti s pevnou výškou</b> <input type="checkbox"/> Horizontální odtok (0°) <input type="checkbox"/> Objem: 0,3l	1.4301	<b>416906</b>
			1.4404	<b>416907</b>
 		■ Pachový uzávěr (sifon) <input type="checkbox"/> Standardně součástí vpusti	1.4301	<b>408200</b>
			1.4404	<b>408210</b>
 		■ Univerzální kroužek s drenážní i těsnicí funkcí <input type="checkbox"/> Standardně součástí vpusti	Nitrile	<b>408205</b>
 		■ Držák pachového uzávěru <input type="checkbox"/> Standardně součástí vpusti	Nitrile	<b>408201</b>
 		■ ACO protipožární sada pro vpust 157, odtok <b>DN 70</b> <input type="checkbox"/> Vpusti se svislým odtokem, pevná výška a teleskopická <input type="checkbox"/> Požární odolnost EI 180 (dle ČSN EN 13501-1+A1)	1.4404 / NBR	<b>416932</b>
			1.4404 / NBR	<b>416933</b>
 		■ Nálevka bez koše <input type="checkbox"/> Vhodné pro vpusti s rozměrem rámu 200x200mm <input type="checkbox"/> Použití namísto roštu <input type="checkbox"/> Funkce: zamezí rozstříku vody při vylévání kotle	1.4301	<b>415918</b>

**Rošty pro vpusti 157 - rozměr rámu 200x200mm**

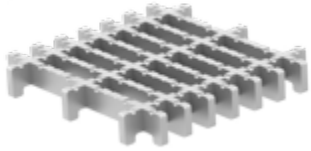
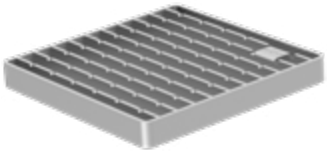
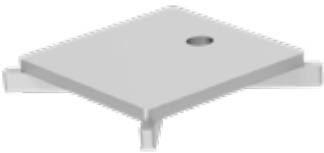
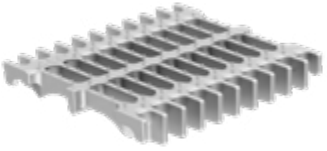
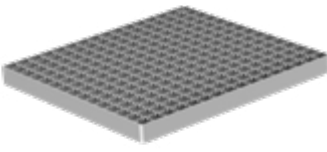
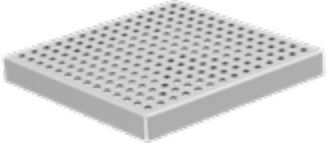
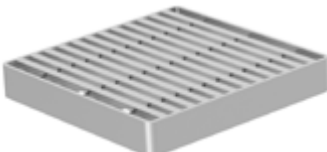
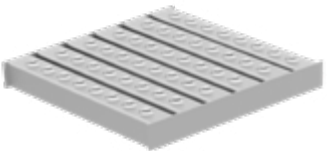
**Přehled výrobků**

	Typ	Třída zátěže	Povrch	Protiskluznost dle DIN 51130	Materiál	Objednáací číslo
<b>Standardní rošty</b>						
	Hygienický bezrámový rošt	R50	Protiskluzný	R11	1.4301	<b>446262</b>
					1.4404	<b>446263</b>
	M125	Protiskluzný	R11	1.4301	<b>446264</b>	
					1.4404	<b>446265</b>
	Hygienický příčkový rošt	R50	Protiskluzný	R11	1.4301	<b>416912</b>
						1.4404
		M125	Protiskluzný	R11	1.4301	<b>408093</b>
						1.4404
	Hladký	R9	1.4301	<b>408020</b>		
					1.4404	<b>408120</b>
	N250	Hladký	R9	1.4301	<b>408043</b>	
					1.4404	<b>408143</b>
	Hygienický štěrbínový kryt <sup>1)</sup>	R50	Hladký	R11	1.4301	<b>445780</b>
						1.4404
	M125	Hladký	R11	1.4301	<b>445782</b>	
						1.4404
	Hygienický litý rošt	M125	Protiskluzný	R13	1.4301	<b>416942</b>
	Mřížkový rošt	L15	Protiskluzný	R11	1.4301	<b>408090</b>
						1.4404
		Hladký	R9	1.4301	<b>408091</b>	
						1.4404
	Quadrato rošt	L15	Hladký	R9	1.4301	<b>408092</b>
					1.4404	<b>408192</b>
	Heelsafe rošt	L15	Hladký	R10	1.4301	<b>408022</b>
					1.4404	<b>408122</b>
	Volcano rošt	L15	Protiskluzný	R11	1.4301	<b>408094</b>
					1.4404	<b>408194</b>

**Infobox**

Rozměr roštů je 168x168mm. Výška je 25mm.  
1) Šířka vtokové štěrbiny je 10mm.

**Rošty pro vpusti 157 - rozměr rámu 250x250mm**
**Přehled výrobků**

	Typ	Třída zátěže	Povrch	Protiskluznost dle DIN 51130	Materiál	Objednací číslo
<b>Standardní rošty</b>						
	Hygienický bezrámový rošt	R50	Protiskluzný	R11	1.4301	<b>446266</b>
					1.4404	<b>446267</b>
	M125	Protiskluzný	R11	1.4301	<b>446268</b>	
					1.4404	<b>446269</b>
	Hygienický příčkový rošt	R50	Protiskluzný	R11	1.4301	<b>416914</b>
					1.4404	<b>416915</b>
		M125	Protiskluzný	R11	1.4301	<b>408028</b>
						1.4404
	Hladký	R9	1.4301	<b>408029</b>		
			1.4404	<b>408129</b>		
	N250	Hladký	R9	1.4301	<b>408044</b>	
				1.4404	<b>408144</b>	
	Hygienický štěrbínový kryt <sup>1)</sup>	R50	Hladký	R11	1.4301	<b>445784</b>
					1.4404	<b>445785</b>
	M125	Hladký	R11	1.4301	<b>445786</b>	
				1.4404	<b>445787</b>	
	Hygienický litý rošt	M125	Protiskluzný	R13	1.4301	<b>416943</b>
	Mřížkový rošt	L15	Protiskluzný	R11	1.4301	<b>408095</b>
					1.4404	<b>408195</b>
			Hladký	R9	1.4301	<b>408096</b>
					1.4404	<b>408196</b>
	Quadrato rošt	L15	Hladký	R9	1.4301	<b>408097</b>
					1.4404	<b>408197</b>
	Heelsafe rošt	L15	Hladký	R10	1.4301	<b>408031</b>
					1.4404	<b>408131</b>
	Volcano rošt	L15	Protiskluzný	R11	1.4301	<b>408033</b>
					1.4404	<b>408133</b>

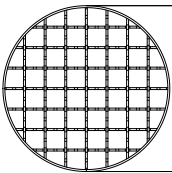
**Infobox**

Rozměr roštů je 218x218mm. Výška je 30mm.

1) Šířka vtokové šterbiny je 10mm.

**Rošty pro vpusti 157 - vinylová podlaha - rozměr rámu D=289mm**

**Přehled výrobků**

	Typ	Třída zátěže	Povrch	Protiskluznost dle DIN 51130	Materiál	Objednací číslo
<b>Standardní rošty</b>						
	Hygienický příčkový rošt	M125	Protiskluzný	R11	1.4301	<b>97146</b>
					1.4404	<b>97367</b>
	Štěrbínový kryt <sup>1)</sup>	M125	Hladký	R11	1.4301	<b>97154</b>
	Mřížkový rošt	L15	Protiskluzný	R11	1.4301	<b>304349</b>
	Děrovaný rošt	L15	Hladký	R9	1.4301	<b>97152</b>
					1.4404	<b>97369</b>

**Infobox**

Rozměr roštů je Ø170mm. Výška je 25mm.

1) Šířka vtokové štěrbin je 10mm.

**ACO Hygienické vpusti 218**
**Informace o produktu**


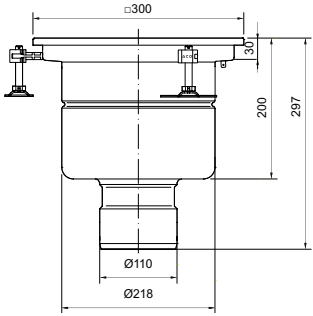

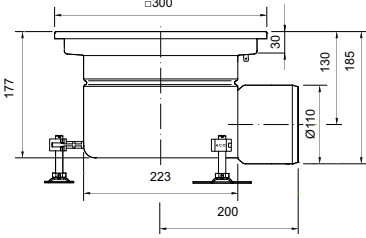

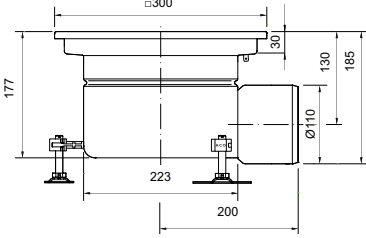

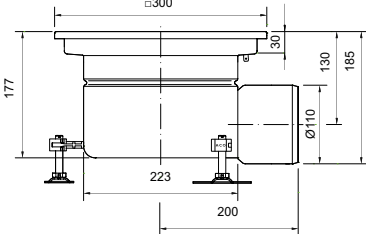

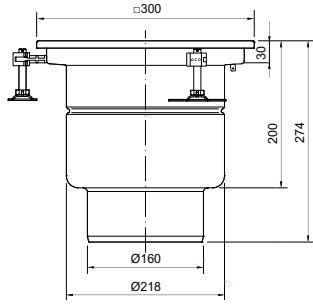

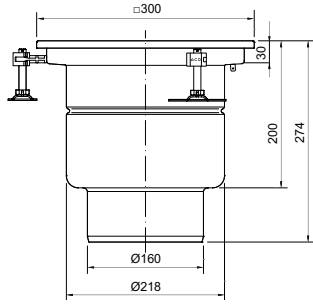
- Z nerezové oceli, materiál 1.4301 (AISI 304) nebo 1.4404 (AISI 316)
- Plně odpovídá normě EN 1253
- Odtok DN 100 nebo DN 150
- S pevnou výškou nebo teleskopicky nastavitelné s možností napojení hydroizolačních vrstev
- Kalový koš s velkým objemem (volitelně)
- Velikost rámu vpusti 300x300mm, popřípadě kruhový průměru 350mm (pouze pro vinylovou podlahu)
- Konstrukce „suché jímký“ (žádná zbytková voda na dně vpusti)

**Přednosti výrobku ACO**


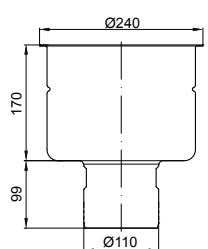

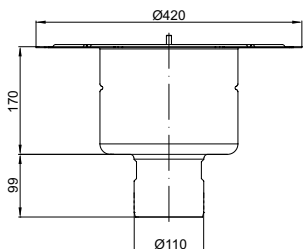

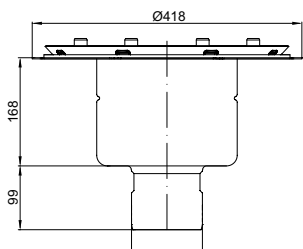

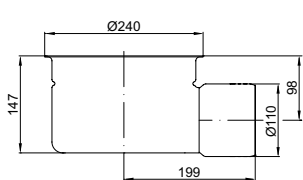

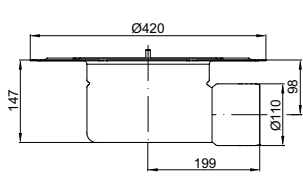

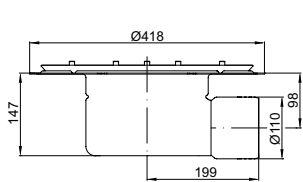
- První opravdu hygienická vpust na trhu
- V souladu s hygienickou normou EN 1672 a EN ISO 14159
- Zcela vyjímatelný a snadno čistitelný pachový uzávěr (sifon) z nerezové oceli
- Široká nabídka roštů pro třídy zatížení
  - L15, R50, M125 a N250 (podle normy EN 1253)
- **Standardní záruka 5 let** (při správné instalaci a návrhu)

**Produktový obrázek**

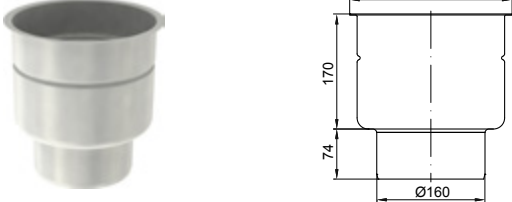
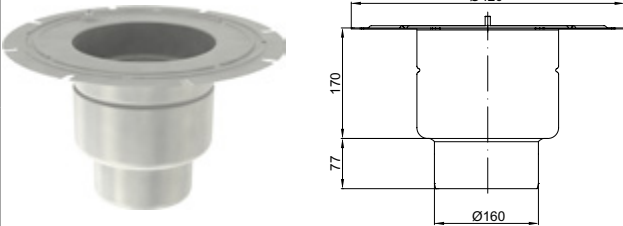
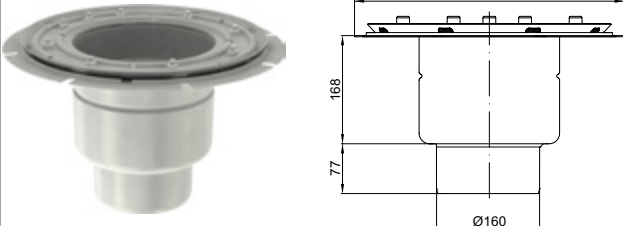
**Přehled výrobků**

		<b>Popis</b>	<b>Rám vpusti [mm]</b>	<b>Průtok [l/s]</b>	<b>Materiál</b>	<b>Objednací číslo</b>
<b>Vpusti s pevnou výškou</b>						
<b>Odtok: DN 100</b>						
		<ul style="list-style-type: none"> <li>■ Sklon odtoku: 90°</li> <li>■ Standardní okraj</li> <li>□ Výška <b>10 mm</b></li> <li>■ Výplň hrany: pryž</li> </ul>	300x300	5,0	1.4301	<b>408005</b>
					1.4404	<b>408105</b>
		<ul style="list-style-type: none"> <li>■ Sklon odtoku: 90°</li> <li>■ Standardní okraj</li> <li>□ Výška <b>20 mm</b></li> <li>■ Výplň hrany: PUR</li> </ul>	300x300	5,0	1.4301	<b>445559</b>
					1.4404	<b>446407</b>
		<ul style="list-style-type: none"> <li>■ Sklon odtoku: 0°</li> <li>■ Standardní okraj</li> <li>□ Výška <b>10 mm</b></li> <li>■ Výplň hrany: pryž</li> </ul>	300x300	4,4	1.4301	<b>408013</b>
					1.4404	<b>408113</b>
		<ul style="list-style-type: none"> <li>■ Sklon odtoku: 0°</li> <li>■ Standardní okraj</li> <li>□ Výška <b>20 mm</b></li> <li>■ Výplň hrany: PUR</li> </ul>	300x300	4,4	1.4301	<b>445561</b>
					1.4404	<b>446409</b>
<b>Odtok: DN 150</b>						
		<ul style="list-style-type: none"> <li>■ Sklon odtoku: 90°</li> <li>■ Standardní okraj</li> <li>□ Výška <b>10 mm</b></li> <li>■ Výplň hrany: pryž</li> </ul>	300x300	5,0	1.4301	<b>408007</b>
					1.4404	<b>408107</b>
		<ul style="list-style-type: none"> <li>■ Sklon odtoku: 90°</li> <li>■ Standardní okraj</li> <li>□ Výška <b>20 mm</b></li> <li>■ Výplň hrany: PUR</li> </ul>	300x300	5,0	1.4301	<b>445560</b>
					1.4404	<b>446408</b>



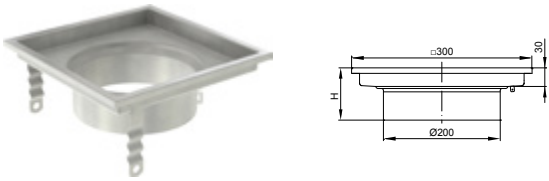
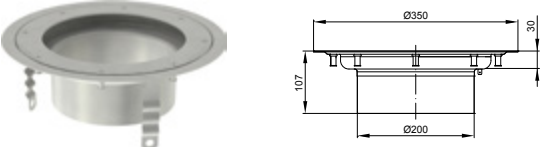
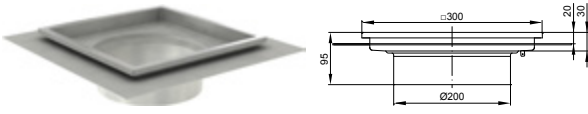
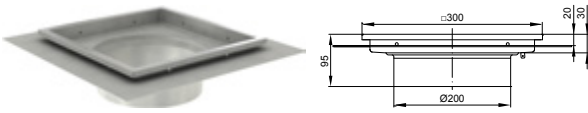
	<b>Popis</b>	<b>Rám vpusti [mm]</b>	<b>Průtok [l/s]</b>	<b>Materiál</b>	<b>Objednací číslo</b>
<b>Vpusti teleskopicky nastavitelné</b>					
<b>Odtok: DN 100</b>					
 	<ul style="list-style-type: none"> <li>■ Sklon odtoku: 90°</li> <li>■ Poziční příruba</li> </ul>	-	5,0	1.4301	<b>408061</b>
				1.4404	<b>408161</b>
 	<ul style="list-style-type: none"> <li>■ Sklon odtoku: 90°</li> <li>■ Příruba pro natavení hydroizolace</li> </ul>	-	5,0	1.4301	<b>408063</b>
				1.4404	<b>408163</b>
 	<ul style="list-style-type: none"> <li>■ Sklon odtoku: 90°</li> <li>■ Příruba pro mechanické sevření hydroizolace</li> </ul>	-	5,0	1.4301	<b>408065</b>
				1.4404	<b>408165</b>
 	<ul style="list-style-type: none"> <li>■ Sklon odtoku: 0°</li> <li>■ Poziční příruba</li> </ul>	-	4,4	1.4301	<b>408085</b>
				1.4404	<b>408185</b>
 	<ul style="list-style-type: none"> <li>■ Sklon odtoku: 0°</li> <li>■ Příruba pro natavení hydroizolace</li> </ul>	-	4,4	1.4301	<b>408087</b>
				1.4404	<b>408187</b>
 	<ul style="list-style-type: none"> <li>■ Sklon odtoku: 0°</li> <li>■ Příruba pro mechanické sevření hydroizolace</li> </ul>	-	4,4	1.4301	<b>408089</b>
				1.4404	<b>408189</b>

2

		<b>Popis</b>	<b>Rám vpusti [mm]</b>	<b>Prů- tok [l/s]</b>	<b>Mate- riál</b>	<b>Objedna- cí číslo</b>
<b>Odtok: DN 150</b>						
	<ul style="list-style-type: none"> <li>■ Sklon odtoku: 90°</li> <li>■ Poziční příruba</li> </ul>	-	5,0	1.4301	<b>408067</b>	
				1.4404	<b>408167</b>	
	<ul style="list-style-type: none"> <li>■ Sklon odtoku: 90°</li> <li>■ Příruba pro natavení hydroizolace</li> </ul>	-	5,0	1.4301	<b>408069</b>	
				1.4404	<b>408169</b>	
	<ul style="list-style-type: none"> <li>■ Sklon odtoku: 90°</li> <li>■ Příruba pro mechanické sevření hydroizolace</li> </ul>	-	5,0	1.4301	<b>408071</b>	
				1.4404	<b>408171</b>	


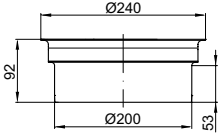

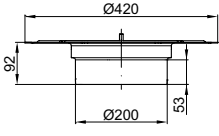

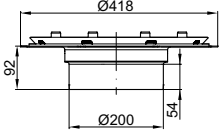

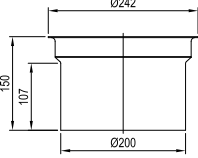

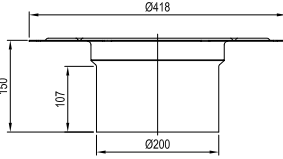

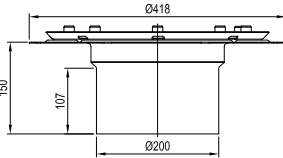
**Roštové nástavce pro teleskopicky nastavitelné vpusti 218**

**Přehled výrobků**

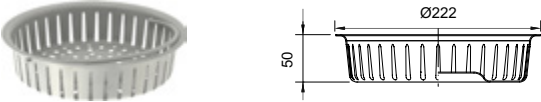
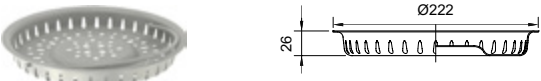
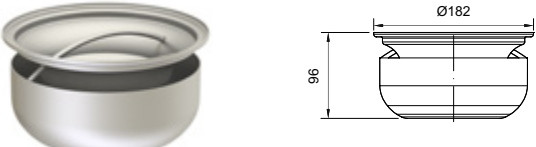


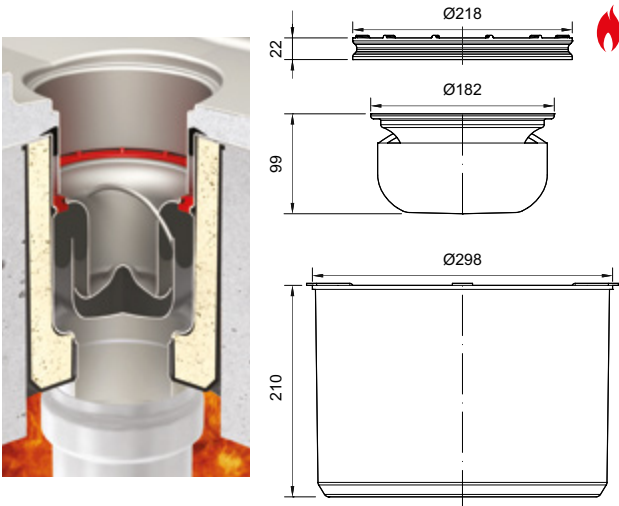
	<b>Provedení</b>	<b>Rozměr rámu [mm]</b>	<b>Materiál</b>	<b>Objednací číslo</b>
<b>Standardní nástavce</b>				
	<ul style="list-style-type: none"> <li>■ Krátké: H=95 mm</li> <li>■ Standardní okraj</li> <li>□ Výška <b>10 mm</b></li> <li>■ Výplň hrany: pryž</li> </ul>	300x300	1.4301	<b>408228</b>
			1.4404	<b>408238</b>
	<ul style="list-style-type: none"> <li>■ Krátké: H=95 mm</li> <li>■ Standardní okraj</li> <li>□ Výška <b>20 mm</b></li> <li>■ Výplň hrany: PUR</li> </ul>	300x300	1.4301	<b>446402</b>
			1.4404	<b>446411</b>
	<ul style="list-style-type: none"> <li>■ Dlouhé: H=200 mm</li> <li>■ Standardní okraj</li> <li>■ Výplň hrany: pryž</li> </ul>	300x300	1.4301	<b>408228_2</b>
			1.4404	<b>408238_2</b>
	<ul style="list-style-type: none"> <li>■ Krátké: H=107 mm</li> <li>■ Vinylová podlaha</li> </ul>	Ø 350/305	1.4301	<b>408242</b>
			1.4404	<b>408252</b>
	<ul style="list-style-type: none"> <li>■ Krátké: H=95 mm</li> <li>■ Příruba pro napojení stěrkové hydroizolace</li> <li>■ Výplň hrany: pryž</li> </ul>	300x300	1.4301	<b>408243</b>
			1.4404	<b>408253</b>
	<ul style="list-style-type: none"> <li>■ Krátké: H=95 mm</li> <li>■ Příruba pro napojení stěrkové hydroizolace</li> <li>■ Drenážní otvory</li> <li>■ Výplň hrany: pryž</li> </ul>	300x300	1.4301	<b>408247</b>
			1.4404	<b>408257</b>

2

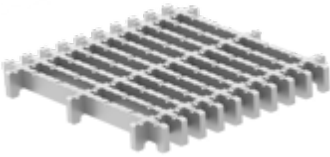
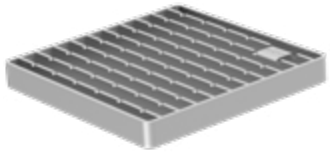
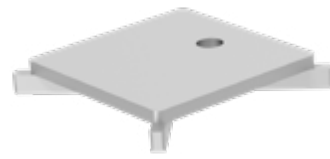
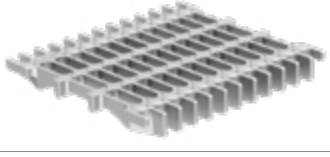
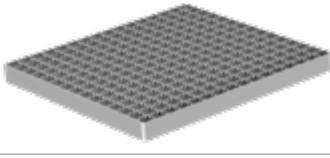
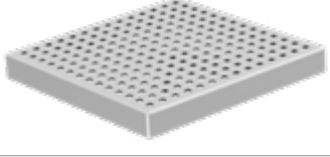
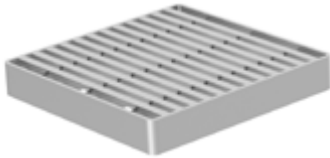
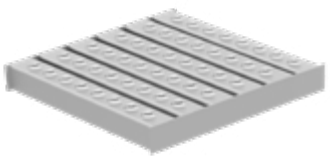
**Prodlužovací mezidíly pro teleskopicky nastavitelné vpusti 218**
**Přehled výrobků**

		<b>Provedení</b>	<b>Materiál</b>	<b>Objednáací číslo</b>
<b>Standardní mezidíly</b>				
 	<ul style="list-style-type: none"> <li>■ S poziční přírubou</li> </ul>	1.4301	<b>408209</b>	
		1.4404	<b>408219</b>	
 	<ul style="list-style-type: none"> <li>■ S přírubou pro natavení hydroizolace</li> </ul>	1.4301	<b>408226</b>	
		1.4404	<b>408236</b>	
 	<ul style="list-style-type: none"> <li>■ S přírubou pro mechanické sevření hydroizolace</li> </ul>	1.4301	<b>408227</b>	
		1.4404	<b>408237</b>	
<b>Prodloužené mezidíly</b>				
 	<ul style="list-style-type: none"> <li>■ S poziční přírubou</li> </ul>	1.4301	<b>415246</b>	
		1.4404	<b>415247</b>	
 	<ul style="list-style-type: none"> <li>■ S přírubou pro natavení hydroizolace</li> </ul>	1.4301	<b>415248</b>	
		1.4404	<b>415249</b>	
 	<ul style="list-style-type: none"> <li>■ S přírubou pro mechanické sevření hydroizolace</li> </ul>	1.4301	<b>415250</b>	
		1.4404	<b>415251</b>	

**Příslušenství pro vpusti 218**

Přehled výrobků			
	Popis	Materiál	Objednáací číslo
<b>Příslušenství</b>			
	Kalový koš pro: ■ <b>vpusti s pevnou výškou</b> □ Vertikální odtok (90°) ■ <b>vpusti teleskopické</b> □ Vertikální odtok (90°) a horizontální odtok (0°) □ Objem: 1,4l	1.4301	<b>416908</b>
		1.4404	<b>416909</b>
	Kalový koš pro: ■ <b>vpusti s pevnou výškou</b> □ Horizontální odtok (0°) □ Objem: 0,7l	1.4301	<b>416910</b>
		1.4404	<b>416911</b>
	■ Pachový uzávěr (sifon) □ Standardně součástí vpusti	1.4301	<b>408220</b>
		1.4404	<b>408230</b>
	■ Univerzální kroužek s drenážní i těsnicí funkcí □ Standardně součástí vpusti	Nitrile	<b>408225</b>
	■ Držák pachového uzávěru □ Standardně součástí vpusti	Nitrile	<b>408221</b>
	■ ACO protipožární sada pro vpust 218, odtok <b>DN 100</b> □ Vpusti se svislým odtokem, pevná výška a teleskopická □ Požární odolnost EI 180 (dle ČSN EN 13501-1+A1)	1.4404 / NBR	<b>416934</b>
		1.4404 / NBR	<b>416935</b>

**Rošty pro vpusti 218 - rozměr rámu 300x300mm**
**Přehled výrobků**

	Typ	Třída zátěže	Povrch	Protiskluznost dle DIN 51130	Materiál	Objednací číslo
<b>Standardní rošty</b>						
	Hygienický bezrámový rošt	R50	Protiskluzný	R11	1.4301	<b>446270</b>
					1.4404	<b>446271</b>
		M125	Protiskluzný	R11	1.4301	<b>446272</b>
					1.4404	<b>446273</b>
	Hygienický příčkový rošt	R50	Protiskluzný	R11	1.4301	<b>416916</b>
					1.4404	<b>416917</b>
		M125	Protiskluzný	R11	1.4301	<b>408037</b>
					1.4404	<b>408137</b>
			Hladký	R9	1.4301	<b>408038</b>
					1.4404	<b>408138</b>
		N250	Hladký	R9	1.4301	<b>408045</b>
					1.4404	<b>408145</b>
	Hygienický štěrbínový kryt <sup>1)</sup>	R50	Hladký	R11	1.4301	<b>445788</b>
					1.4404	<b>445789</b>
		M125	Hladký	R11	1.4301	<b>445790</b>
					1.4404	<b>445791</b>
	Hygienický litý rošt	M125	Protiskluzný	R13	1.4301	<b>416944</b>
	Mřížkový rošt	L15	Protiskluzný	R11	1.4301	<b>408034</b>
					1.4404	<b>408134</b>
			Hladký	R9	1.4301	<b>408035</b>
					1.4404	<b>408135</b>
	Quadrato rošt	L15	Hladký	R9	1.4301	<b>408036</b>
					1.4404	<b>408136</b>
	Heelsafe rošt	L15	Hladký	R10	1.4301	<b>408040</b>
					1.4404	<b>408140</b>
	Volcano rošt	L15	Protiskluzný	R11	1.4301	<b>408042</b>
					1.4404	<b>408142</b>

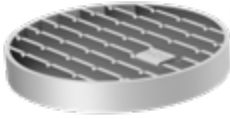

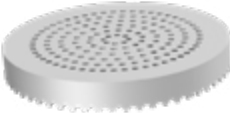
**Infobox**

Rozměr roštů je 268x268mm. Výška je 30mm.

1) Šířka vtokové štěrbině je 10mm.

**Rošty pro vpusti 218 - vinylová podlaha - rozměr rámu D=350mm**

**Přehled výrobků**

	Typ	Třída zátěže	Povrch	Protiskluznost dle DIN 51130	Materiál	Objednací číslo
<b>Standardní rošty</b>						
	Hygienický příčkový rošt	M125	Protiskluzný	R11	1.4301	<b>97148</b>
					1.4404	<b>97388</b>
	Štěrbínový kryt <sup>1)</sup>	M125	Hladký	R11	1.4301	<b>97156</b>
	Děrovaný rošt	L15	Hladký	R9	1.4301	<b>97153</b>
					1.4404	<b>97390</b>

**Infobox**

Rozměr roštů je Ø222mm. Výška je 30mm.

1) Šířka vtokové štěrbin je 10mm.

## ACO Hygienické vpusti 440 - vysokokapacitní

## Informace o produktu

- Z nerezové oceli, materiál 1.4301 (AISI 304) nebo 1.4404 (AISI 316)
- Plně odpovídá normě EN 1253
- Odtok svislý DN 200
- S pevnou výškou vč. pachového uzávěru
- Kalový koš s velkým objemem (volitelně)
- Velikost rámu vpusti 600x600mm
- Hygienický příčkový protiskluzný rošt pro zátěž R50 (objednává se samostatně)

## Přednosti výrobku ACO

- První opravdu hygienická vpust na trhu
- V souladu s hygienickou normou EN 1672 a EN ISO 14159
- Zcela vyjímatelný a snadno čistitelný pachový uzávěr (sifon) z nerezové oceli
- Standardní záruka 5 let (při správné instalaci a návrhu)

## Produktový obrázek



## Přehled výrobků

	Popis	Rám vpusti [mm]	Průtok [l/s]	Materiál	Objednací číslo
<b>Vpusti s pevnou výškou</b>					
<b>Odtok: DN 200</b>					
	<ul style="list-style-type: none"> <li>■ Sklon odtoku: 90°</li> <li>■ Standardní okraj</li> <li>■ Výplň hrany: pryž</li> </ul>	600x600	>20,0	1.4301	<b>446397</b>
				1.4404	<b>446413</b>

## Rošty pro vpusti 440 - rozměr rámu 600x600mm

## Přehled výrobků

	Typ	Třída zátěže	Povrch	Protiskluznost dle DIN 51130	Materiál	Objednací číslo
<b>Standardní rošty</b>						
	Hygienický příčkový rošt	R50	Protiskluzný	R11	1.4301	<b>446400</b>
					1.4404	<b>446416</b>

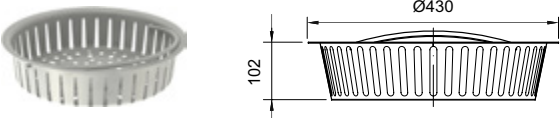
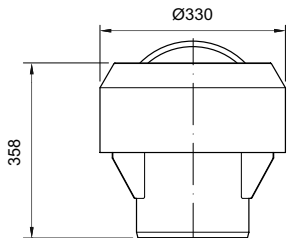

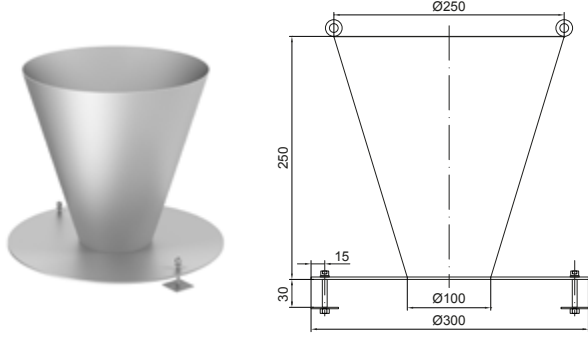
## Infobox

Pro vysokokapacitní vpust je nutné objednat 2 ks roštů pro jednu vpust.



**Příslušenství pro vpusti 440**

**Přehled výrobků**

	<b>Popis</b>	<b>Materiál</b>	<b>Objednáací číslo</b>
<b>Příslušenství</b>			
	Kalový koš pro: <input checked="" type="checkbox"/> <b>Vpusti - vysokokapacitní</b> <input type="checkbox"/> S pevnou výškou <input checked="" type="checkbox"/> Objem:	1.4301	<b>446399</b>
		1.4404	<b>446415</b>
	<input checked="" type="checkbox"/> Pachový uzávěr (sifon) <input type="checkbox"/> Standardně součástí vpusti	1.4301	<b>446398</b>
		1.4404	<b>446414</b>
	<input checked="" type="checkbox"/> Těsnění pachového uzávěru <input type="checkbox"/> Standardně součástí vpusti	NBR	<b>417042</b>
	ACO Nálevka: <input checked="" type="checkbox"/> Pro dodatečnou montáž na rošt <input checked="" type="checkbox"/> Vhodné jako příslušenství pro vysokokapacitní vpust <input checked="" type="checkbox"/> Pro svedení potrubí nad vpust a zamezení rozstříků	1.4301	<b>415821</b>

## ACO Hygienické hermetické vtoky / čistící uzávěry kanalizace

ACO čistící a hermetické uzávěry slouží jako pachotěsné a neprodyšně uzavřené vtoky nebo jako místa pro čištění kanalizace.

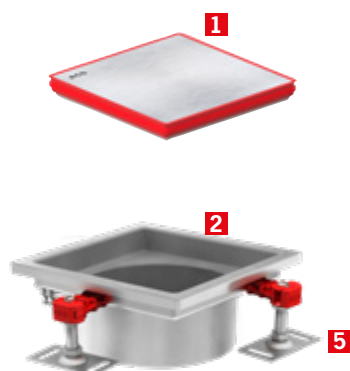
Tyto uzávěry byly vyvinuty pro specifické požadavky hygienicky citlivých oblastí se „suchým“ výrobním procesem a kontrolovaným mokrým čištěním výrobních prostor (např. kosmetický nebo farmaceutický průmysl).

Skladba podlahy a její výška společně s použitím různých druhů hydroizolačních vrstev hraje důležitou roli při výběru vhodného typu vtoku.

**Vtoky s pevnou výškou** jsou jednoduchá, samostatná, přístupová místa, která jsou vhodná pro betonové, pryskyřičné nebo dlážděné podlahy, většinou bez systémového napojení hydroizolačních vrstev.

**Vtoky teleskopické** jsou vícedílná, samostatná, přístupová místa, která jsou vhodná pro většinu konstrukcí podlah, zejména pak s hydroizolačními vrstvami.

### Vtok s pevnou výškou (jednodílný)



### Vtok teleskopický (dvoudílný)



- 1** Těsný kryt
- 2** Vtok s pevnou výškou
- 3** Univerzální kroužek (součást dílu 4)
- 4** Spodní díl teleskopického vtoku
- 5** Stavitelná noha

**ACO Těsné kryty**

**Odolnost**

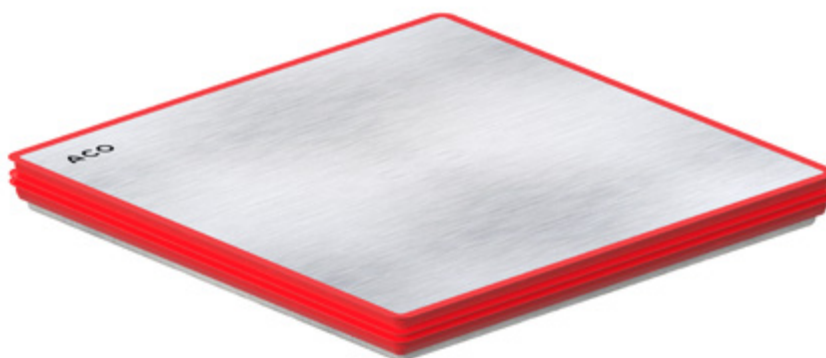
- Mimořádná korozní odolnost díky nerezové oceli třídy 1.4404
- Extrémně odolné a chemicky rezistentní těsnění (TPEV)
- Třída zatížení krytu R50 nebo M125 (dle EN 1253)

**Funkčnost**

- Hermeticky odděluje prostředí nad vtokem a uvnitř vtoku
- Druhotný uzavírací element v případech kdy pachový uzávěr vpusti rychle vysychá
- Použití jako čistící a inspekční díl kanalizace
- Pachotěsnost testována v souladu s normou EN 1253, 5.8.1

**Čistitelnost**

- Žádný prostor pro mikroorganismy nebo hromadění nečistot díky umístění těsnění ve vrchní části krytu, které je tedy v jedné úrovni s okolní podlahou (rámem vtoku)
- Snadná obsluha díky nízké hmotnosti a vakuové manipulační přísavce (dostupná jako příslušenství)



**Charakteristické vlastnosti použitého materiálu těsnění krytu**

**Hlavní výhody materiálu TPEV:**

- **TOP těsnicí materiál** pro většinu průmyslových aplikací v porovnání s EPDM, NBR a FPM (Viton) těsněními
- **Lepší mechanická odolnost** v porovnání s EPDM a NBR těsněními
- Díky jeho vynikajícím vlastnostem je používán také v automobilovém, kabelovém a obuvnickém průmyslu

**Vlastnosti:**

- Dlouhá životnost (vysoká odolnost proti únavě materiálu)
- Rozměrově a mechanicky stabilní
- Elastický
- Odolný proti stlačení
- Vysoká teplotní odolnost (+120°C/-35°C)
- Vynikající stabilita vůči UV záření a ozónu
- Chemicky stabilní (odolnost na konkrétní chemikálie najdete na straně 9)

**Test pachotěsnosti (dle normy EN 1253-1;2015, článek 5.8.1 pachotěsnost)\***

Tlak definovaný normou	Čas zkoušky definovaný normou	Skutečný čas zkoušky	Výsledek dle normy	Poznámka
200 Pa (20,4mm vodní sloupec na povrchu)	15 minut	45 min.	OK	Bylo dosaženo tlaku 412 Pa a kryt byla stále těsný

\*Test proveden na těsném krytu s roštovou nastavbou 200x200 mm.

## ACO Hygienické hermetické vtoky / čistící uzávěry

## Informace o produktu

- Z nerezové oceli, materiál 1.4301 (AISI 304) nebo 1.4404 (AISI 316)
- Použití:
  - Čistící uzávěr v podlaze
  - Hermeticky uzavřená vpust
- Splňuje náročné podmínky potravinářského a farmaceutického průmyslu
- Plně odpovídá normě EN 1253
- Odtok DN 100 až DN 200
- S pevnou výškou nebo teleskopicky nastavitelné s možností napojení hydroizolačních vrstev

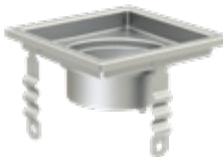
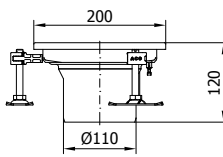

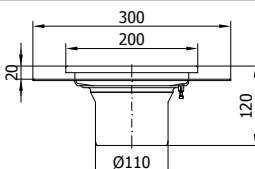

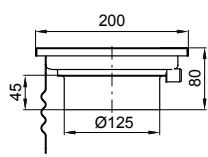

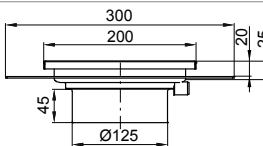

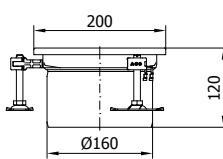

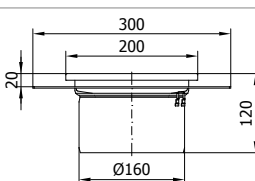
## Přednosti výrobku ACO


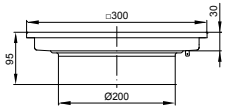

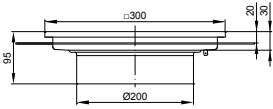

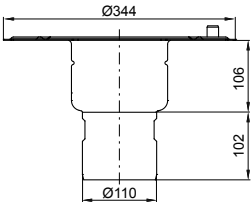

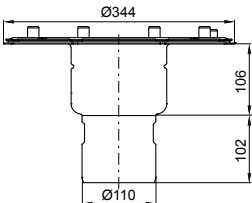

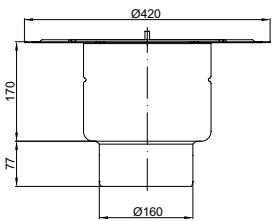

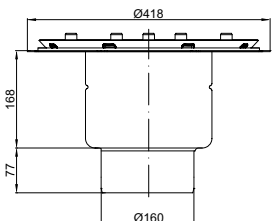
- V souladu s hygienickou normou EN 1672 a EN ISO 14159
- Pachotěsný kryt
  - Z nerezové oceli, materiál 1.4404
  - Zátěžová třída R50 a M125 (EN 1253)
  - Těsnění z materiálu TPEV
- **Standardní záruka 5 let** (při správné instalaci a návrhu)

## Příklad instalace



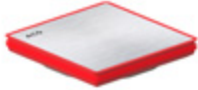
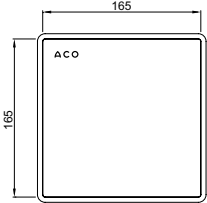
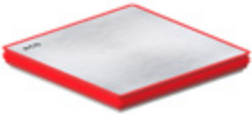
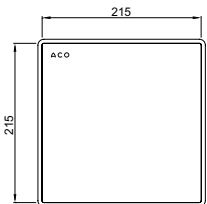
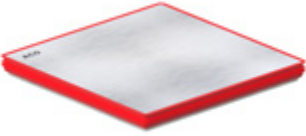
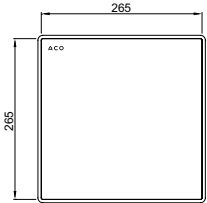


## Přehled výrobků

	Provedení	Rozměr rámu [mm]	Materiál	Objednací číslo
<b>Vtoky s pevnou výškou (1-dílné)</b>				
<b>Odtok: DN 100</b>				
 	<ul style="list-style-type: none"> <li>■ Standardní</li> <li>■ Bez pachového uzávěru (sifonu)</li> </ul>	200x200	1.4301	<b>446078</b>
			1.4404	<b>446079</b>
 	<ul style="list-style-type: none"> <li>■ Příruba pro napojení stěrkové hydroizolace</li> <li>■ Bez pachového uzávěru (sifonu)</li> </ul>	200x200	1.4301	<b>446082</b>
			1.4404	<b>446083</b>
<b>Odtok: DN 125</b>				
 	<ul style="list-style-type: none"> <li>■ Standardní</li> <li>■ Bez pachového uzávěru (sifonu)</li> </ul>	200x200	1.4301	<b>414732</b>
			1.4404	<b>414832</b>
 	<ul style="list-style-type: none"> <li>■ Příruba pro napojení stěrkové hydroizolace</li> <li>■ Bez pachového uzávěru (sifonu)</li> </ul>	200x200	1.4301	<b>414734</b>
			1.4404	<b>414834</b>
<b>Odtok: DN 150</b>				
 	<ul style="list-style-type: none"> <li>■ Standardní</li> <li>■ Bez pachového uzávěru (sifonu)</li> </ul>	200x200	1.4301	<b>446076</b>
			1.4404	<b>446077</b>
 	<ul style="list-style-type: none"> <li>■ Příruba pro napojení stěrkové hydroizolace</li> <li>■ Bez pachového uzávěru (sifonu)</li> </ul>	200x200	1.4301	<b>446080</b>
			1.4404	<b>446081</b>

		Provedení	Rozměr rámu [mm]	Materiál	Objednací číslo
<b>Odtok: DN 200</b>					
 	<ul style="list-style-type: none"> <li>■ Standardní</li> <li>■ Bez pachového uzávěru (sifonu)</li> </ul>	300x300	1.4301	<b>408228</b>	
			1.4404	<b>408238</b>	
 	<ul style="list-style-type: none"> <li>■ Příruba pro napojení stěrkové hydroizolace</li> <li>■ Bez pachového uzávěru (sifonu)</li> </ul>	300x300	1.4301	<b>408243</b>	
			1.4404	<b>408253</b>	
<b>Vtoky teleskopicky nastavitelné (2-dílné) <sup>1)</sup></b>					
<b>Odtok: DN 100 <sup>2) 4)</sup></b>					
 	<ul style="list-style-type: none"> <li>■ Bez pachového uzávěru (sifonu)</li> <li>■ Sklon odtoku: 90°</li> <li>■ Příruba pro natavení hydroizolace</li> </ul>	200x200	1.4301	<b>414716</b>	
			1.4404	<b>414816</b>	
 	<ul style="list-style-type: none"> <li>■ Bez pachového uzávěru (sifonu)</li> <li>■ Sklon odtoku: 90°</li> <li>■ Příruba pro mechanické sevření hydroizolace</li> </ul>	200x200	1.4301	<b>414718</b>	
			1.4404	<b>414818</b>	
<b>Odtok: DN 150 <sup>3) 4)</sup></b>					
 	<ul style="list-style-type: none"> <li>■ Bez pachového uzávěru (sifonu)</li> <li>■ Sklon odtoku: 90°</li> <li>■ Příruba pro natavení hydroizolace</li> </ul>	300x300	1.4301	<b>408068</b>	
			1.4404	<b>408168</b>	
 	<ul style="list-style-type: none"> <li>■ Bez pachového uzávěru (sifonu)</li> <li>■ Sklon odtoku: 90°</li> <li>■ Příruba pro mechanické sevření hydroizolace</li> </ul>	300x300	1.4301	<b>408070</b>	
			1.4404	<b>408170</b>	
<b>Infobox</b>					
<p>1) Teleskopické vtoky neobsahují vrchní díl pro osazení těsného krytu. Tento je nutné objednat samostatně - viz poznámka 2) a 3).                  2) Teleskopické vtoky DN 100 je nutné kombinovat s 1-dílnými vtoky DN 125 (obj. č. 414732, 414832, 414734 nebo 414834).                  3) Teleskopické vtoky DN 150 je nutné kombinovat s 1-dílnými vtoky DN 200 (obj. č. 408228, 408238, 408243 nebo 408253).                  4) Stavební výšky naleznete na straně 71.</p>					

**2**

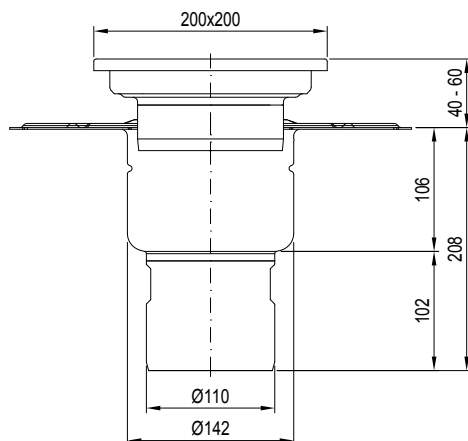
**ACO Těsné kryty**
**Přehled výrobků**

		<b>Třída zátěže</b>	<b>Povrch</b>	<b>Protiskluznost dle DIN 51130</b>	<b>Materiál</b>	<b>Objednací číslo</b>
<b>Rozměr rámu vtoku 200 x 200 mm</b>						
 	R50	Hladký	R10	1.4404	<b>445398</b>	
	M125	Hladký	R10	1.4404	<b>445605</b>	
<b>Rozměr rámu vtoku 250 x 250 mm</b>						
 	R50	Hladký	R10	1.4404	<b>445399</b>	
	M125	Hladký	R10	1.4404	<b>445607</b>	
<b>Rozměr rámu vtoku 300 x 300 mm</b>						
 	R50	Hladký	R10	1.4404	<b>445400</b>	
	M125	Hladký	R10	1.4404	<b>445609</b>	
<b>Vakuová manipulační přísavka</b>						
 	-	-	-	Hliník	<b>445622</b>	

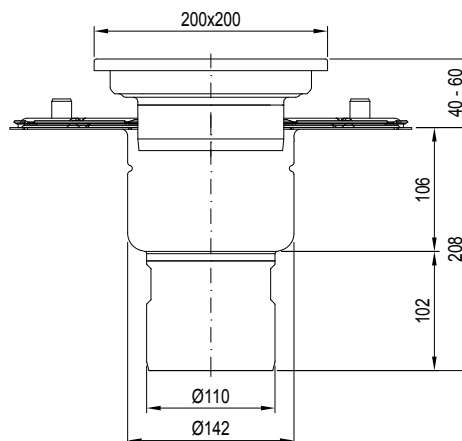
**Stavební výšky pro teleskopicky nastavitelné vtoky**

**Teleskopicky nastavitelné vtoky DN 100**

Vtok s přírubou pro natavení hydroizolace

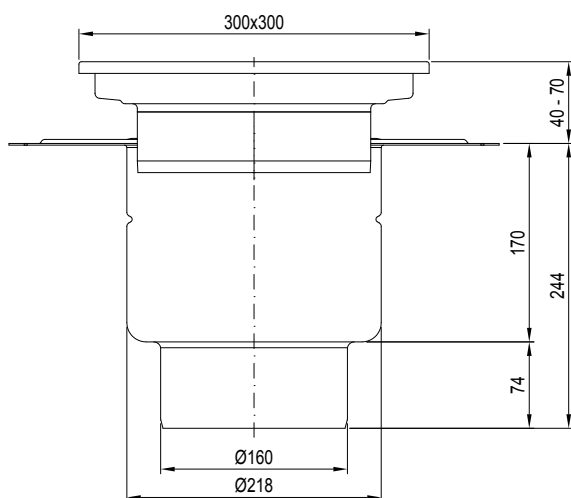


Vtok s přírubou pro mechanické sevření hydroizolace

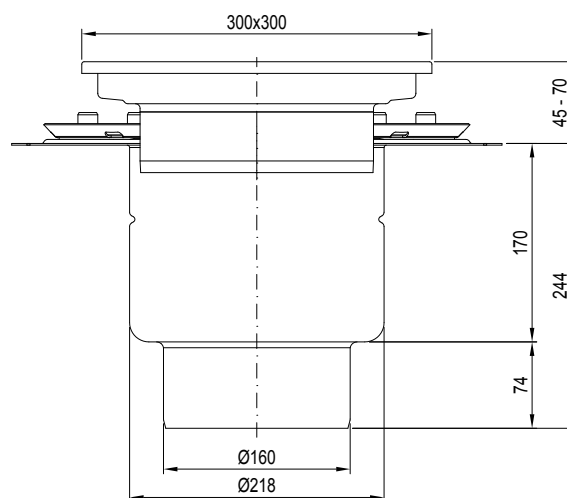


**Teleskopicky nastavitelné vtoky DN 150**

Vtok s přírubou pro natavení hydroizolace



Vtok s přírubou pro mechanické sevření hydroizolace






**collect:**  
Zachytit  
a odvést

**Hygienické nerezové  
žlaby**

**3**



Kliknutím na číslo stránky se přesunete na požadovaný výrobek 

## Liniové odvodnění

### Hygienické nerezové žlaby

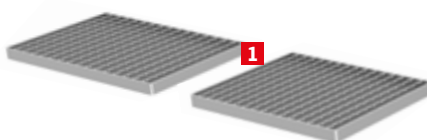
<b>Úvod</b>	Přehled systému	<b>74</b>
	Hygienický design	<b>75</b>
	Extra hluboké hygienické žlaby	<b>76</b>
	Ochranné kryty	<b>76</b>
	<b>Technické informace</b>	Příklady instalací
	Stavební výšky a průtoky	<b>78</b>
<b>ACO Hygienické žlaby pro vpustí ACO EG 150</b>	Žlaby s Standardním okrajem	<b>82</b>
	Žlaby s Prodlouženým okrajem	
<b>Odtokové příslušenství ke žlabům s vpustí ACO EG 150 (odtok D=110mm)</b>	Odtokové vpustí DN 70	<b>83</b>
	Příslušenství	
<b>ACO Hygienické žlaby pro vpustí ACO 142</b>	Žlaby s Standardním okrajem	<b>84</b>
	Žlaby s Prodlouženým okrajem	
	Žlaby s Vinylovým okrajem	
<b>ACO Hygienické žlaby pro vpustí ACO 157</b>	Žlaby s Standardním okrajem	<b>86</b>
	Žlaby s Prodlouženým okrajem	
	Žlaby s Vinylovým okrajem	
<b>ACO Hygienické žlaby pro vpustí ACO 218</b>	Žlaby s Standardním okrajem	<b>88</b>
	Žlaby s Prodlouženým okrajem	
	Žlaby s Vinylovým okrajem	
<b>Rošty a příslušenství</b>	ACO Hygienické příčkové rošty	<b>90</b>
	ACO Hygienické bezrámové rošty	<b>92</b>
	ACO Hygienické rošty z nerezové litiny	<b>93</b>
	ACO Hygienické štěrbinové kryty	<b>94</b>
	ACO Mřížkové rošty	<b>96</b>
	Příslušenství	<b>97</b>

## ACO Hygienické žlaby

Produktová řada ACO žlabů obsahuje žlaby, které lze použít pro všechny běžné aplikace a typy podlah (beton, dlažba, pryskyřičné podlahy nebo vinyl). Portfolio žlabů je navrženo s ohledem na požadavky hygienického designu.

Unikátní variabilita celého portfolia umožňuje snadno vybrat žlab, který vyhovuje specifickým potřebám zákazníka. Délka žlabu, hloubka a umístění výtoku jsou jen některé z parametrů, které mohou být uzpůsobeny přání zákazníka, a to dokonce bez zásadního vlivu na termín dodání.

### ACO hygienický žlab Standardní okraj



### ACO hygienický žlab Prodloužený okraj



### ACO žlab Vinylový okraj



### ACO hygienická vpust s příslušenstvím

- 1 Rošt
- 2 Kalový koš
- 3 Pachový uzávěr (sifon)
- 4 Držák sifonu
- 5 Tělo vpusti
- 6 Žlab
- 7 Univerzální kroužek
- 8 Stavitelná noha

## Hygienický design

ACO nabízí trvalé, integrované odvodňovací systémy, které jsou předurčeny k ochraně vašeho podnikání, životního prostředí a v konečném důsledku také veřejného zdraví.

Věříme, že naše systémy a služby jsou skutečně unikátní, přináší jedinečné výhody všem zúčastněným v realizaci projektu a následném provozu.

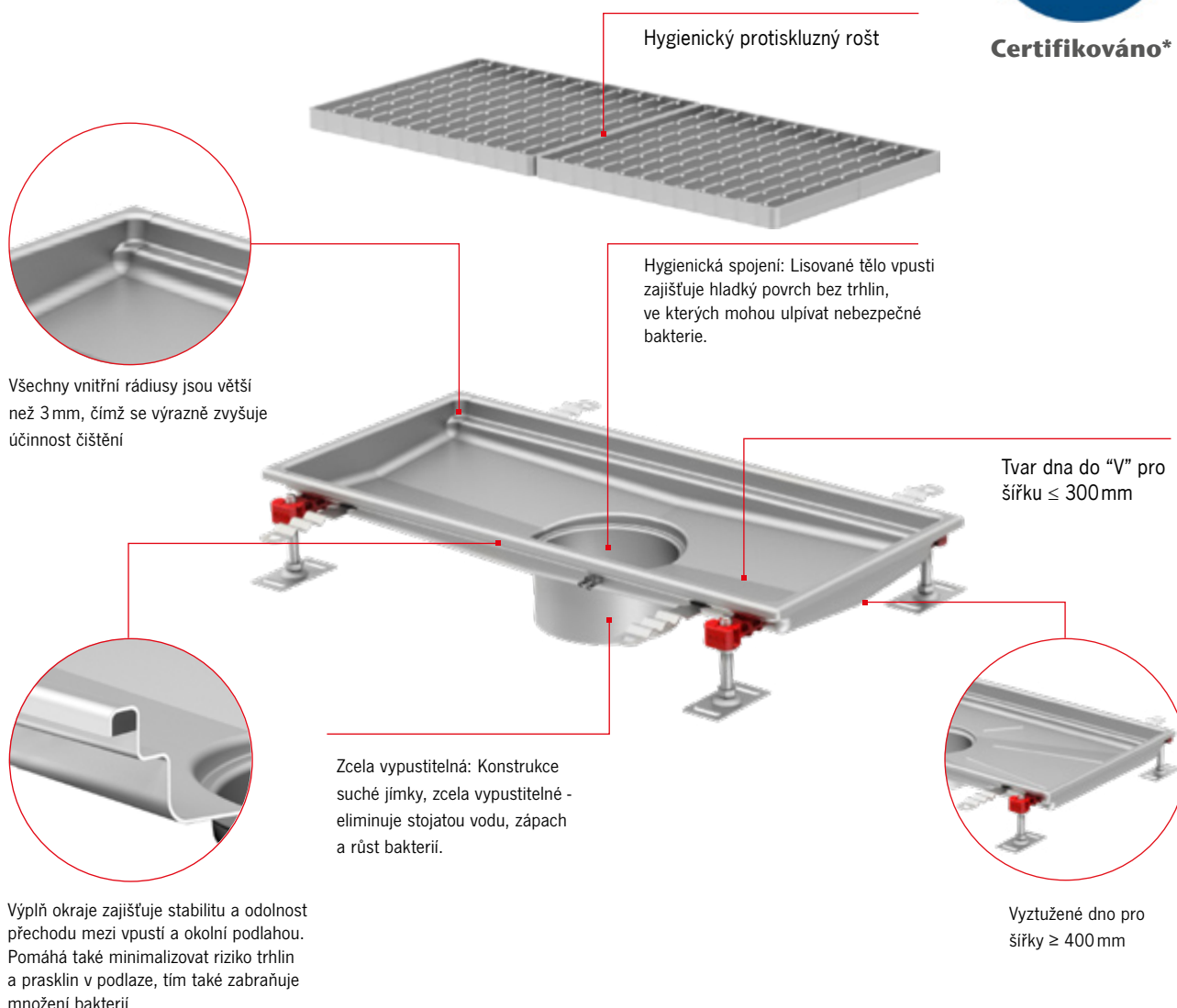
ACO hygienické odvodnění splňuje nejpřísnější hygienické požadavky, aby bylo zabráněno kontaminaci škodlivými bakteriemi. Aplikujeme příslušné hygienické principy návrhu vyhrazené pro zařízení na zpracování potravin EN 1672, EN ISO 14159 a EHEDG dokument číslo 8, 13 a 44 pro návrh konstrukce vpustí

### Hygienické vlastnosti ACO žlabů:

- Zcela vypustitelné
- Vnitřní radii větší než 3 mm
- Hygienická spojení
- Výplň hrany
- Nerezová ocel třídy min. 1.4301 podle EN 10088 (304 podle AISI)
- Kompletně pasivováno (mořeno) v lázni



Certifikováno\*



Test čistitelnosti hygienických žlabů.

\* Více informací o NSF certifikaci naleznete na straně 5.

## ACO Extra hluboké hygienické žlaby

Nové extra hluboké hygienické žlaby poskytují rozšířené průtoky a nabízejí vyšší retenční kapacitu než standardní řešení žlabů. To je ideální pro použití v pivovarech, výrobních závodech na výrobu nealkoholických nápojů a všude tam, kde je nutné odvádět vysoké objemy vody. Toto řešení dodáváme vždy na zakázku, dle specifických požadavků stavby.

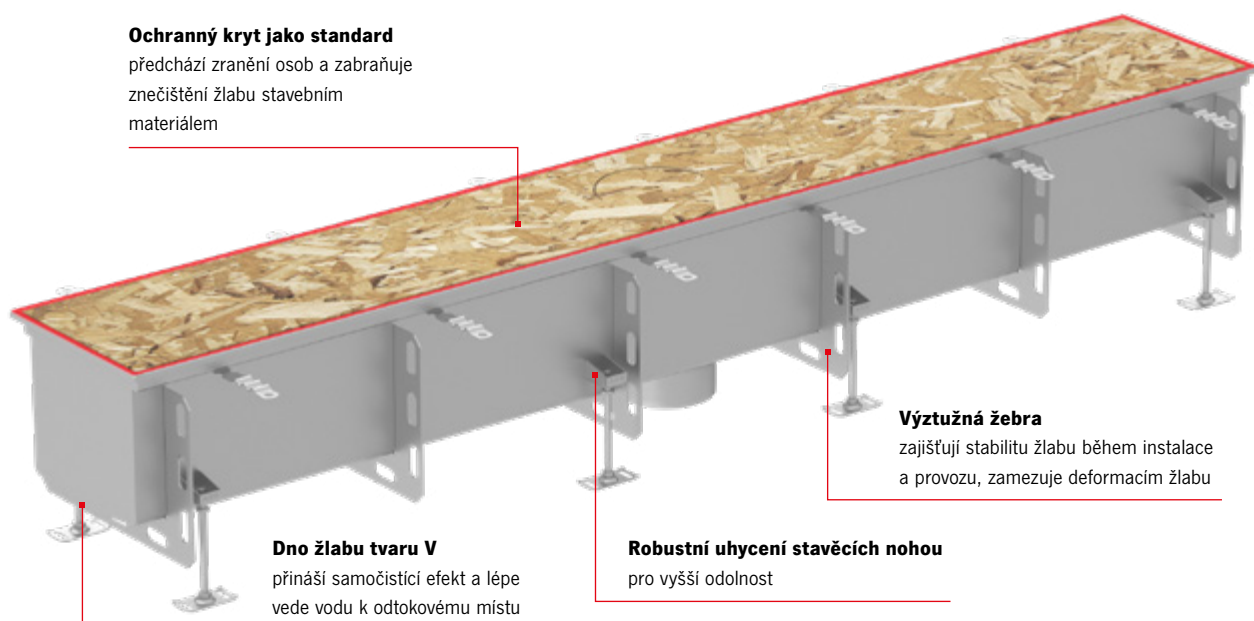
Extra hluboké hygienické žlaby jsou k dispozici, v závislosti na šířce, v hloubkách běžně až 360 mm, respektive až do 850 mm, což je náš technologický limit výroby.

Díky velkému rozpětí hloubek žlabů není problém vyrobit i velmi dlouhé linie žlabů s odtokem umístěným na konci linie, a to při zachování dostatečného podélného spádu dna 1%.

Stavební šířka žlabu	Maximální hloubka, běžná	Maximální hloubka, technolog. limit
200 mm	150 mm	150 mm
300 mm	250 mm	250 mm
400 mm	360 mm	360 mm
500 mm	360 mm	480 mm
600 mm	360 mm	600 mm
800 mm	360 mm	850 mm

### Ochranný kryt jako standard

předchází zranění osob a zabraňuje znečištění žlabu stavebním materiálem



### Dno žlabu tvaru V

přináší samočisticí efekt a lépe vede vodu k odtokovému místu

### Robustní uhyčení stavěcích nohou

pro vyšší odolnost

### Výztužná žebra

zajišťují stabilitu žlabu během instalace a provozu, zamezují deformacím žlabu

## ACO ochranné kryty

### Vlastnosti a benefity:

- Ochrana proti znečištění stavebním materiálem
- Eliminace nákladného čištění žlabů po instalaci
- Prevence zranění na stavbě
- Certifikováno podle normy EN 12811-1 pro lešení třídy zatížení 3
- Ekologicky přátelské a snadno likvidovatelné

### ACO ochranné kryty vyrobené z OSB desek jsou dostupné pro:

- Všechny ACO hygienické vpusti a ACO hygienické žlaby standardní, atypické a zakázkové
- ACO žlaby pro vinyl standardní, atypické a zakázkové
- Roštové nástavce ACO štěrbinových žlabů, atypické a zakázkové

### Způsob objednání:

- Pro standardní artikly, přidejte **\_C** na konec standardního objednacího čísla (příklad: 111111\_C)
- Pro atypické a zakázkové artikly, specifikujte tuto možnost v procesu objednávky



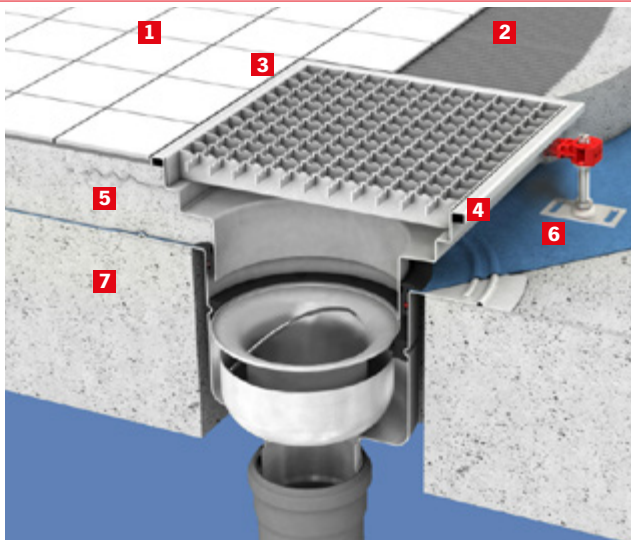
### Klasifikace podle normy EN 12811-1 pro lešení třídy zatížení 3:

Oblast zatížení	Maximální zatížení	Maximální tlak
200 x 200 mm	max. 100 kg	max. 2.5 N/cm <sup>2</sup>
500 x 500 mm	max. 150 kg	max. 0.6 N/cm <sup>2</sup>
1000 x 1000 mm	max. 200 kg	max. 0.2 N/cm <sup>2</sup>

## Příklady instalací

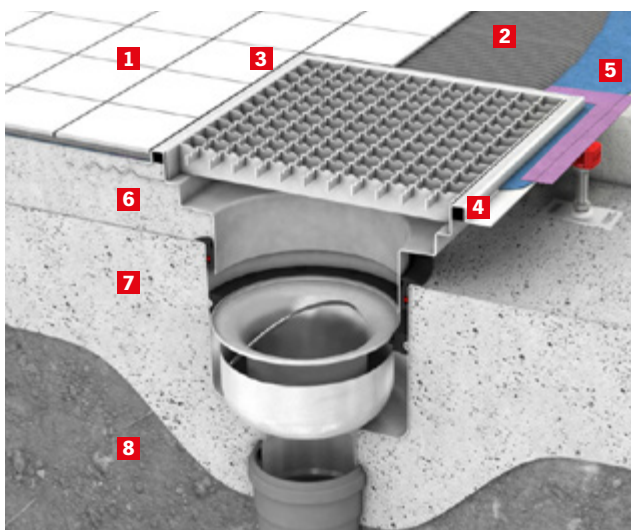
### ACO hygienický žlab, standardní okraj – ACO hygienická vpust s tavnou přírubou (dlážděná podlaha)

- 1** Keramická dlažba
- 2** Cementové lepidlo
- 3** Trvale pružný tmel
- 4** Pryžová výplň
- 5** Betonový potěr
- 6** Hydroizolace
- 7** Stropní deska



### ACO hygienický žlab, prodloužený okraj – ACO hygienická vpust s poziční přírubou (dlážděná podlaha)

- 1** Keramická dlažba
- 2** Cementové lepidlo
- 3** Trvale pružný tmel
- 4** Pryžová výplň
- 5** Hydroizolace
- 6** Betonový potěr
- 7** Základová deska
- 8** Hutněná pláň



### ACO žlab, vinylový okraj – ACO hygienická vpust s poziční přírubou (vinylová podlaha)

- 1** Vinylová podlahovina
- 2** Betonový potěr
- 3** Základová deska
- 4** Hutněná pláň

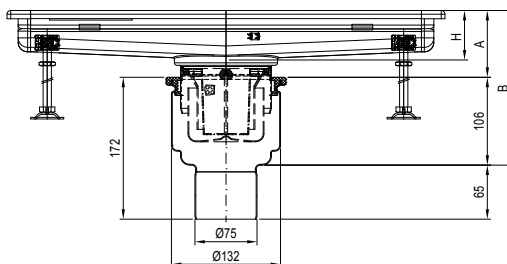


## Stavební výšky a průtoky

### ACO žlaby pro vpusti ACO EG 150

#### Odtok: vertikální (svislý)

DN 70  
(D=75mm)



#### Stavební výšky

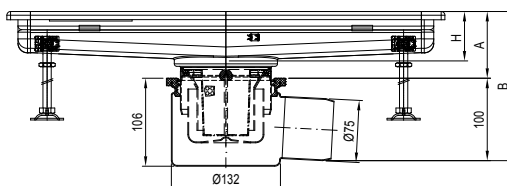
Šířka žlabu	200 mm		300 mm		400 mm	
	H = 60 mm		H = 60 mm		H = 65 mm	
Výška	A [mm]	B [mm]	A [mm]	B [mm]	A [mm]	B [mm]
Minimální	65	170	60	165	65	170
Maximální	95	200	85	190	90	195

#### Průtok [l/s]

Minimální	1.3	1.3	1.3
Maximální	1.5	1.5	1.5

#### Odtok: horizontální (boční)

DN 70  
(D=75mm)



#### Stavební výšky

Šířka žlabu	200 mm		300 mm		400 mm	
	H = 60 mm		H = 60 mm		H = 65 mm	
Výška	A [mm]	B [mm]	A [mm]	B [mm]	A [mm]	B [mm]
Minimální	65	165	60	160	65	165
Maximální	95	195	85	185	90	190

#### Průtok [l/s]

Minimální	1.3	1.3	1.3
Maximální	1.5	1.5	1.5

#### Infobox

Použití kalového koše (prázdného) sníží průtok vpusti přibližně o 15%.

ACO žlaby pro vpusti ACO 142

Odtok: vertikální (svislý)

	DN 70 (D=75mm)	DN 100 (D=110mm)
	<b>Průtok [l/s]</b>	
Minimální	1.4	1.6
Maximální	1.7	1.9

Odtok: horizontální (boční)

	DN 70 (D=75mm)	DN 100 (D=110mm)
	<b>Průtok [l/s]</b>	
Minimální	1.4	1.6
Maximální	1.7	1.9

**Infobox**

Hodnoty A = 85 mm a B = 200 mm (popř. 193 mm nebo 232 mm) mohou být dále sníženy, pokud bude zkrácen výtok ze žlabu, a sice:

- o 15 mm při použití vpusti s poziční přírubou nebo přírubou pro natavení hydroizolace (pokud nebude zemní šroub zasahovat do žlabu, popř. bude odstraněn),
- o 10 mm při použití vpusti s přírubou pro mechanické sevření hydroizolace (tzv. tlaková příruba).

Mějte na paměti, že zkrácení výtoku žlabu ovlivní (sníží) hodnoty minimálního průtoku.

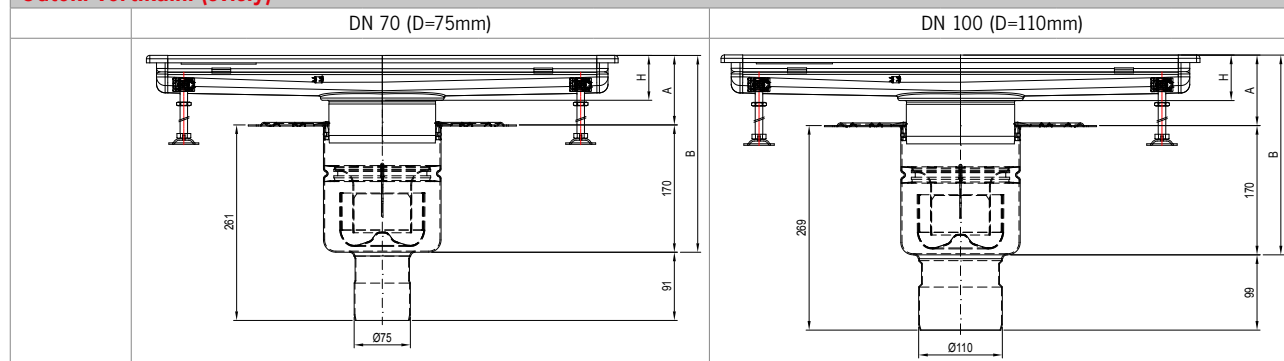
Použití kalového koše (prázdného) sníží průtok vpusti přibližně o 15%.

3

## Stavební výšky a průtoky

## ACO žlaby pro vpusti ACO 157

## Odtok: vertikální (svislý)



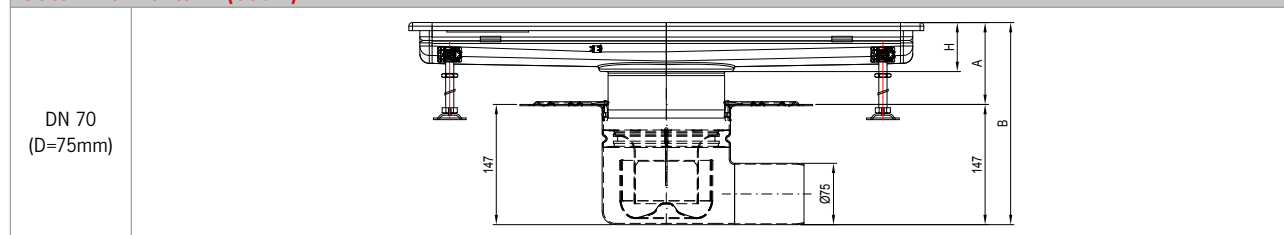
## Stavební výšky

Výška	H = 55 mm		H = 60 mm		H = 65 mm		H = 70 mm		H = 80 mm	
	A [mm]	B [mm]	A [mm]	B [mm]	A [mm]	B [mm]	A [mm]	B [mm]	A [mm]	B [mm]
Minimální	65	235	70	240	75	245	80	250	90	260
Maximální	90	260	95	265	100	270	105	275	115	285

## Průtok [l/s]

Minimální	2.9 (hodnota platná pro výšku žlabu H = 60mm)	3.9 (hodnota platná pro výšku žlabu H = 60mm)
Maximální	3.1 (hodnota platná pro výšku žlabu H = 60mm)	4.2 (hodnota platná pro výšku žlabu H = 60mm)

## Odtok: horizontální (boční)



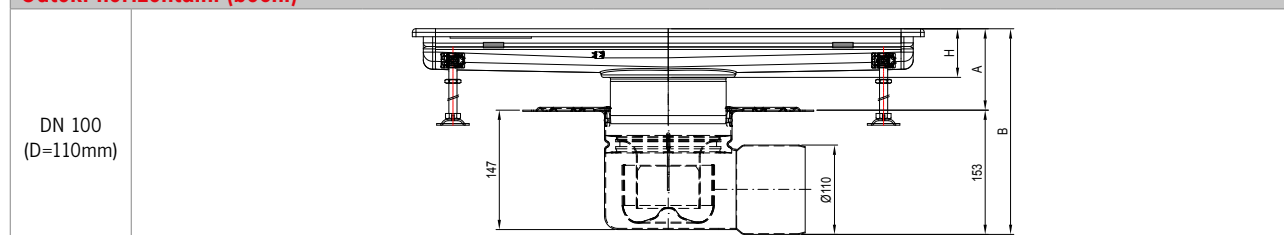
## Stavební výšky

Výška	H = 55 mm		H = 60 mm		H = 65 mm		H = 70 mm		H = 80 mm	
	A [mm]	B [mm]	A [mm]	B [mm]	A [mm]	B [mm]	A [mm]	B [mm]	A [mm]	B [mm]
Minimální	85	232	90	237	95	242	100	247	110	257
Maximální	90	237	95	242	100	247	105	252	115	262

## Průtok [l/s]

Minimální	2.8 (hodnota platná pro výšku žlabu H = 60mm)
Maximální	3.1 (hodnota platná pro výšku žlabu H = 60mm)

## Odtok: horizontální (boční)



## Stavební výšky

Výška	H = 55 mm		H = 60 mm		H = 65 mm		H = 70 mm		H = 80 mm	
	A [mm]	B [mm]	A [mm]	B [mm]	A [mm]	B [mm]	A [mm]	B [mm]	A [mm]	B [mm]
Minimální	85	238	90	243	95	248	100	253	110	263
Maximální	90	243	95	248	100	253	105	258	115	268

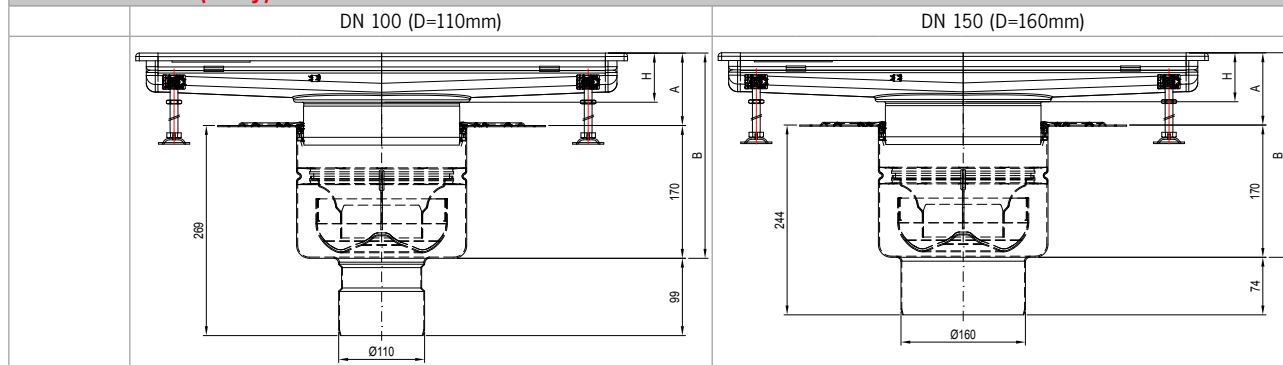
## Průtok [l/s]

Minimální	3.2 (hodnota platná pro výšku žlabu H = 60mm)
Maximální	3.9 (hodnota platná pro výšku žlabu H = 60mm)



ACO žlaby pro vpusti ACO 218

Odtok: vertikální (svislý)



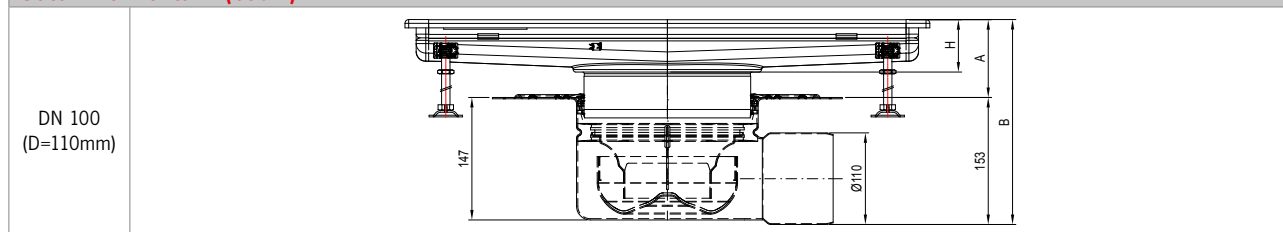
Stavební výšky

Výška	H = 55 mm		H = 60 mm		H = 65 mm		H = 70 mm		H = 80 mm		H = 100 mm		H = 150 mm	
	A [mm]	B [mm]	A [mm]	B [mm]	A [mm]	B [mm]	A [mm]	B [mm]	A [mm]	B [mm]	A [mm]	B [mm]	A [mm]	B [mm]
Minimální	65	235	70	240	75	245	80	250	90	260	110	280	160	330
Maximální	85	255	90	260	95	265	100	270	110	280	130	300	180	350

Průtok [l/s]

Minimální	5.4	5.5	5.6	5.7	5.9
Maximální	5.6	5.7	5.8	6.0	6.4

Odtok: horizontální (boční)



Stavební výšky

Výška	H = 55 mm		H = 60 mm		H = 65 mm		H = 70 mm		H = 80 mm		H = 100 mm		H = 150 mm	
	A [mm]	B [mm]	A [mm]	B [mm]	A [mm]	B [mm]	A [mm]	B [mm]	A [mm]	B [mm]	A [mm]	B [mm]	A [mm]	B [mm]
Pevná	85	238	90	243	95	248	100	253	110	263	130	283	180	333

Průtok [l/s]

Minimální	4.5	4.6	4.8	4.9	5.0
Maximální	4.7	4.8	4.9	5.1	5.6

Infobox

Hodnoty A min. a B min. u horizontálního (bočního) odtoku mohou být dále sníženy, pokud bude zkrácen výtok ze žlabu, a sice:

- až o 25 mm při použití vpusti s poziční přírubou nebo přírubou pro natavení hydroizolace (pokud nebude zemnicí šroub zasahovat do žlabu, popř. bude odstraněn),
- o 15 mm při použití vpusti s přírubou pro mechanické sevření hydroizolace (tzv. tlaková příruba).

Mějte na paměti, že zkrácení výtoku žlabu ovlivní (sníží) hodnoty minimálního průtoku.

Použití kalového koše (prázdného) sníží průtok vpusti přibližně o 15%.

Hodnoty A min. pro vpusti s vertikálním odtokem a mechanickou přírubou jsou o 10 mm vyšší (např. u H=60mm není A min. 70mm, ale 80mm).

## ACO Hygienické žlaby pro vpusti ACO EG 150

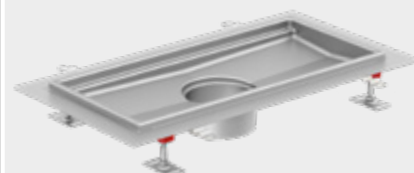
## Informace o produktu

- Plně odpovídá normě EN 1253
- Z nerezové oceli, materiál 1.4301 (AISI 304) nebo 1.4404 (AISI 316)
- Síla materiálu 1,5 mm
- Snadná montáž
- Odtok uprostřed žlabu průměru  $D=110\text{mm}$  pro napojení:
  - Spodního dílu vpusti ACO EG 150
  - Hrdlového kanalizačního potrubí DN 100
- Vyjímatelný pachový uzávěr (sifon) o průtoku až 1,5 l/s (volitelně, není standardně součástí žlabu)

## Přednosti výrobku ACO

- První opravdu hygienický žlab na trhu
- V souladu s hygienickou normou EN 1672 a EN ISO 14159 a EHEDG dokumentem č. 8, 13 a 44
- Velký spád dna (min. 1% podélně a min. 5° příčně)
- Zcela mořený a pasivovaný výrobek
- Výškově stavitelné nohy EasyFix s možností ukotvení do podkladu
- Standardní záruka 5 let (při správné instalaci a návrhu)

## Produktový obrázek



## Přehled výrobků

Okraj: Standard		Okraj: Prodloužený		Stavební šířka $W_o$	Světlá šířka $W_i$	Stavební délka $L_o$	Světlá délka $L_i$	Výška $H_2$	Objem	Objednací číslo
				[mm]	[mm]	[mm]	[mm]	[mm]	[l]	1.4301
	Okraj: Standard		Okraj: Prodloužený							
	Okraj: Standard		Okraj: Prodloužený							
	150	120	-	-	-	-	-	-	-	Na poptávku
	200	170	530	500	60	4,7	416578			
			830	800	60	7,0	416579			
			1030	1000	60	8,8	416580			
			1230	1200	60	10,4	416581			
			1530	1500	60	12,8	416582			
	2030	2000	60	16,9	416583					
	Okraj: Prodloužený		Okraj: Prodloužený							
	150	120	-	-	-	-	-	-	-	Na poptávku
	200	170	830	800	60	7,0	416675			
			1030	1000	60	8,8	416676			
1230			1200	60	10,4	416677				
2030			2000	60	16,9	416679				
300	270	330	300	60	4,3	413170				
		630	600	60	8,6	413171				
		1030	1000	60	13,9	413172				
400	370	430	400	65	8,1	413173				
		630	600	65	12,0	413174				
		830	800	65	15,8	413175				

Odtokové příslušenství ke žlabům s vpustí ACO EG 150 (odtok D=110mm)

Přehled výrobků

	Popis	Materiál	Objednáací číslo
<b>Odtoková teleskopicky nastavitelná vpust DN 70</b>			
 	<ul style="list-style-type: none"> <li>■ Sklon odtoku: 90°</li> <li>■ Poziční příruba</li> <li>■ Průměr odtoku D=75mm</li> </ul>	1.4301	<b>405066</b>
		1.4404	<b>402663</b>
 	<ul style="list-style-type: none"> <li>■ Sklon odtoku: 3°</li> <li>■ Poziční příruba</li> <li>■ Průměr odtoku D=75mm</li> </ul>	1.4301	<b>406677</b>
		1.4404	<b>405311</b>
<b>Příslušenství</b>			
 	<ul style="list-style-type: none"> <li>■ Pachový uzávěr (sifon) <b>včetně kalového koše</b></li> </ul>	1.4301	<b>405065</b>
		1.4404	<b>403633</b>
 	<ul style="list-style-type: none"> <li>■ Pachový uzávěr (sifon) <b>bez kalového koše</b></li> </ul>	1.4301	<b>97217</b>
		1.4404	<b>97267</b>
 	<ul style="list-style-type: none"> <li>■ Sítka na nečistoty</li> <li>□ Vhodné v kombinaci s pachovým uzávěrem bez kalového koše</li> </ul>	1.4301	<b>97235</b>
		1.4404	<b>97285</b>

## ACO Hygienické žlaby pro vpusti ACO 142

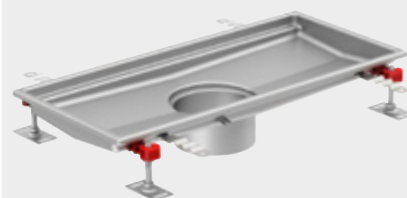
## Informace o produktu

- Plně odpovídá normě EN 1253
- Z nerezové oceli, materiál 1.4301 (AISI 304) nebo 1.4404 (AISI 316)
- Síla materiálu 1,5 mm
- Odtok uprostřed žlabu průměru  $D=125\text{mm}$  pro napojení:
  - Teleskopicky nastavitelné vpusti ACO 142
- Vysoký průtok vpusti až 1,9 l/s
- Tělo vpusti s možností volby mezi poziční přírubou, přírubou pro natavení hydroizolace nebo přírubou pro mechanické sevření hydroizolace

## Přednosti výrobku ACO

- První opravdu hygienický žlab na trhu
- V souladu s hygienickou normou EN 1672 a EN ISO 14159 a EHEDG dokumentem č. 8, 13 a 44
- Velký spád dna (min. 1% podélně a min. 5° příčně)
- Zcela mořený a pasivovaný výrobek
- Výškově stavitelné nohy EasyFix s možností ukotvení do podkladu
- **Standardní záruka 5 let** (při správné instalaci a návrhu)

## Produktový obrázek



## Přehled výrobků

Okraj: Standard	Okraj: Prodloužený	Okraj: Vinyl	Stavební šířka $W_o$ [mm]	Světlá šířka $W_i$ [mm]	Stavební délka $L_o$ [mm]	Světlá délka $L_i$ [mm]	Výška $H_2$ [mm]	Objem [l]	Objednací číslo 1.4301	Objednací číslo 1.4404
<b>Okraj: Standard</b>			150	120	-	-	-	-	Na poptávku	
			200	170	530	500	60	4,7	<b>416584</b>	<b>416602</b>
					830	800	60	7,0	<b>416585</b>	<b>416603</b>
					1030	1000	60	8,8	<b>416586</b>	<b>416604</b>
					1230	1200	60	10,4	<b>416587</b>	<b>416605</b>
					1530	1500	60	12,8	<b>416588</b>	<b>416606</b>
<b>Okraj: Prodloužený</b>			150	120	-	-	-	-	Na poptávku	
			200	170	530	500	60	4,7	<b>416680</b>	<b>416698</b>
					830	800	60	7,0	<b>416681</b>	<b>416699</b>
					1030	1000	60	8,8	<b>416682</b>	<b>416700</b>
					1230	1200	60	10,4	<b>416683</b>	<b>416701</b>
					1530	1500	60	12,8	<b>416684</b>	<b>416702</b>
					2030	2000	60	16,9	<b>416685</b>	<b>416703</b>

	Stavební šířka Wo [mm]	Světlá šířka Wi [mm]	Stavební délka Lo [mm]	Světlá délka Li [mm]	Výška H2 [mm]	Objem [l]	Objednáací číslo 1.4301	Objednáací číslo 1.4404
	<b>Okraj: Vinyl <sup>1)</sup></b>							
	170	120	-	-	-	-	Na poptávku	
	220	170	550	500	60	4,7	<b>413358</b>	<b>413376</b>
			850	800	60	7,0	<b>413359</b>	<b>413377</b>
			1050	1000	60	8,8	<b>413360</b>	<b>413378</b>
			1250	1200	60	10,4	<b>413361</b>	<b>413379</b>
			1550	1500	60	12,8	<b>413362</b>	<b>413380</b>
2050	2000	60	16,9	<b>413363</b>	<b>413381</b>			

**Infobox**

1) Okraj žlabu pro vinyl není zcela v souladu s hygienickým designem.

**Kompatibilní vpusti naleznete na straně 40, příslušenství jako kalový koš a delší stavitelné nohy pak na straně 97.**

## ACO Hygienické žlaby pro vpusti ACO 157

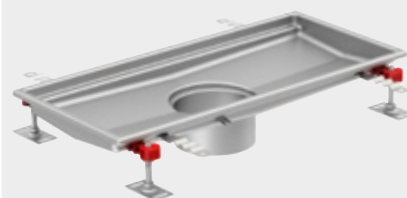
### Informace o produktu

- Plně odpovídá normě EN 1253
- Z nerezové oceli, materiál 1.4301 (AISI 304) nebo 1.4404 (AISI 316)
- Síla materiálu 1,5 mm
- Odtok uprostřed žlabu průměru D=142mm pro napojení:
  - Teleskopicky nastavitelné vpusti ACO 157
- Vysoký průtok vpusti až 4,2 l/s
- Tělo vpusti s možností volby mezi poziční přírubou, přírubou pro natavení hydroizolace nebo přírubou pro mechanické sevření hydroizolace

### Přednosti výrobku ACO

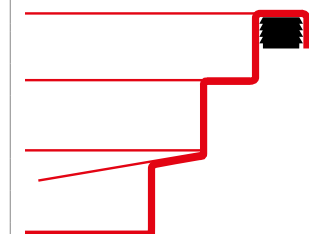
- První opravdu hygienický žlab na trhu
- V souladu s hygienickou normou EN 1672 a EN ISO 14159 a EHEDG dokumentem č. 8, 13 a 44
- Velký spád dna (min. 1% podélně a min. 5° příčně)
- Zcela mořený a pasivovaný výrobek
- Výškově stavitelné nohy EasyFix s možností ukotvení do podkladu
- **Standardní záruka 5 let** (při správné instalaci a návrhu)

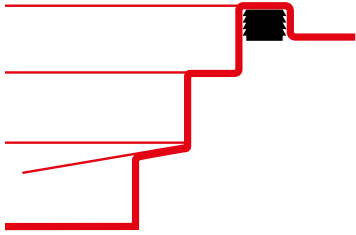
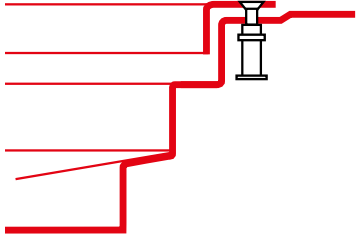
### Produktový obrázek



### Přehled výrobků

Okraj: Standard		Okraj: Prodloužený		Okraj: Vinyl				
Stavební šířka Wo [mm]	Světlá šířka Wi [mm]	Stavební délka Lo [mm]	Světlá délka Li [mm]	Výška H2 [mm]	Objem [l]	Objednáací číslo 1.4301	Objednáací číslo 1.4404	
<b>Okraj: Standard</b>								
150	120	-	-	-	-	Na poptávku		
200	170	530	500	60	4,7	<b>416590</b>	<b>416608</b>	
		830	800	60	7,0	<b>416591</b>	<b>416609</b>	
		1030	1000	60	8,8	<b>416592</b>	<b>416610</b>	
		1230	1200	60	10,4	<b>416593</b>	<b>416611</b>	
		1530	1500	60	12,8	<b>416594</b>	<b>416612</b>	
300	270	2030	2000	60	16,9	<b>416595</b>	<b>416613</b>	
		330	300	55	4,3	<b>416614</b>	<b>416628</b>	
		630	600	60	8,6	<b>416615</b>	<b>416629</b>	
		1030	1000	60	13,9	<b>416616</b>	<b>416630</b>	
		1530	1500	60	20,7	<b>416617</b>	<b>416631</b>	
		2030	2000	60	27,4	<b>416618</b>	<b>416632</b>	
400	370	3030	3000	70	40,8	<b>416619</b>	<b>416633</b>	
		4030	4000	80	54,5	<b>416620</b>	<b>416634</b>	
		430	400	60	8,1	<b>416642</b>	<b>416648</b>	
		630	600	60	12,0	<b>416643</b>	<b>416649</b>	
500	470	830	800	60	15,8	<b>416644</b>	<b>416650</b>	
		1030	1000	60	19,6	<b>446417</b>	-	
		530	500	65	12,7	<b>416654</b>	<b>416660</b>	
500	470	830	800	65	20,1	<b>416655</b>	<b>416661</b>	
		1030	1000	65	24,9	<b>416656</b>	<b>416662</b>	



	Stavební šířka Wo [mm]	Světlá šířka Wi [mm]	Stavební délka Lo [mm]	Světlá délka Li [mm]	Výška H2 [mm]	Objem [l]	Objednáací číslo 1.4301	Objednáací číslo 1.4404
	<b>Okraj: Prodloužený</b>							
	150	120	-	-	-	-	Na poptávku	
	200	170	530	500	60	4,7	<b>416686</b>	<b>416704</b>
			830	800	60	7,0	<b>416687</b>	<b>416705</b>
			1030	1000	60	8,8	<b>416688</b>	<b>416706</b>
			1230	1200	60	10,4	<b>416689</b>	<b>416707</b>
			1530	1500	60	12,8	<b>416690</b>	<b>416708</b>
			2030	2000	60	16,9	<b>416691</b>	<b>416709</b>
	300	270	330	300	55	4,3	<b>416710</b>	<b>416724</b>
			630	600	60	8,6	<b>416711</b>	<b>416725</b>
			1030	1000	60	13,9	<b>416712</b>	<b>416726</b>
			1530	1500	60	20,7	<b>416713</b>	<b>416727</b>
			2030	2000	60	27,4	<b>416714</b>	<b>416728</b>
			3030	3000	70	40,8	<b>416715</b>	<b>416729</b>
			4030	4000	80	54,5	<b>416716</b>	<b>416730</b>
	400	370	430	400	60	8,1	<b>416738</b>	<b>416744</b>
			630	600	60	12,0	<b>416739</b>	<b>416745</b>
			830	800	60	15,8	<b>416740</b>	<b>416746</b>
			1030	1000	60	15,8	<b>446418</b>	-
	500	470	530	500	65	12,7	<b>416750</b>	<b>416756</b>
830			800	65	20,1	<b>416751</b>	<b>416757</b>	
1030			1000	65	24,9	<b>416752</b>	<b>416758</b>	
	<b>Okraj: Vinyl <sup>1)</sup></b>							
	150	120	-	-	-	-	Na poptávku	
	220	170	550	500	60	4,7	<b>413364</b>	<b>413382</b>
			850	800	60	7,0	<b>413365</b>	<b>413383</b>
			1050	1000	60	8,8	<b>413366</b>	<b>413384</b>
			1250	1200	60	10,4	<b>413367</b>	<b>413385</b>
			1550	1500	60	12,8	<b>413368</b>	<b>413386</b>
			2050	2000	60	16,9	<b>413369</b>	<b>413387</b>
	320	270	350	300	60	4,3	<b>413388</b>	<b>413402</b>
			650	600	60	8,6	<b>413389</b>	<b>413403</b>
			1050	1000	60	13,9	<b>413390</b>	<b>413404</b>
			1550	1500	60	20,7	<b>413391</b>	<b>413405</b>
			2050	2000	60	27,4	<b>413392</b>	<b>413406</b>
			3050	3000	70	40,8	<b>413393</b>	<b>413407</b>
			4050	4000	80	54,5	<b>413394</b>	<b>413408</b>
	420	370	450	400	60	8,1	<b>413416</b>	<b>413422</b>
			650	600	60	12,0	<b>413417</b>	<b>413423</b>
			850	800	60	15,8	<b>413418</b>	<b>413424</b>
	520	470	550	500	65	12,7	<b>413428</b>	<b>413434</b>
			850	800	65	20,1	<b>413429</b>	<b>413435</b>
1050			1000	65	24,9	<b>413430</b>	<b>413436</b>	
<b>Infobox</b>								
1) Okraj žlabu pro vinyl není zcela v souladu s hygienickým designem.								
<b>Kompatibilní vpusti naleznete na straně 48, příslušenství jako kalový koš a delší stavitelné nohy pak na straně 97.</b>								

## ACO Hygienické žlaby pro vpusti ACO 218

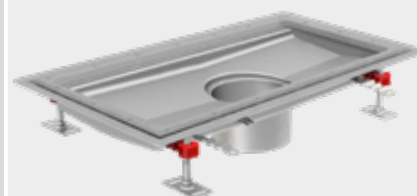
## Informace o produktu

- Plně odpovídá normě EN 1253
- Z nerezové oceli, materiál 1.4301 (AISI 304) nebo 1.4404 (AISI 316)
- Síla materiálu 1,5 mm
- Odtok uprostřed žlabu průměru D=200mm pro napojení:
  - Teleskopicky nastavitelné vpusti ACO 218
- Vysoký průtok vpusti až 6,7 l/s
- Tělo vpusti s možností volby mezi poziční přírubou, přírubou pro natavení hydroizolace nebo přírubou pro mechanické sevření hydroizolace

## Přednosti výrobku ACO

- První opravdu hygienický žlab na trhu
- V souladu s hygienickou normou EN 1672 a EN ISO 14159 a EHEDG dokumentem č. 8, 13 a 44
- Velký spád dna (min. 1% podélně a min. 5° příčně)
- Zcela mořený a pasivovaný výrobek
- Výškově stavitelné nohy EasyFix s možností ukotvení do podkladu
- **Standardní záruka 5 let** (při správné instalaci a návrhu)

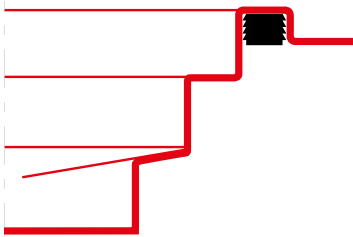
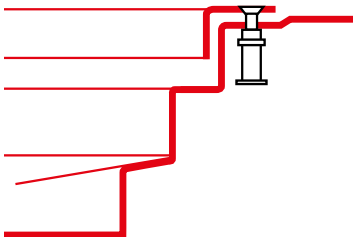
## Produktový obrázek



## Přehled výrobků

Okraj: Standard		Okraj: Prodloužený		Okraj: Vinyl									
						Stavební šířka Wo	Světlá šířka Wi	Stavební délka Lo	Světlá délka Li	Výška H2	Objem	Objednáací číslo	Objednáací číslo
[mm]	[mm]	[mm]	[mm]	[mm]	[mm]	[mm]	[mm]	[mm]	[mm]	[mm]	[l]	1.4301	1.4404
<b>Okraj: Standard</b>													
300	270	330	300	55	4,3	<b>416621</b>	<b>416635</b>						
		630	600	60	8,6	<b>416622</b>	<b>416636</b>						
		1030	1000	60	13,9	<b>416623</b>	<b>416637</b>						
		1530	1500	60	20,7	<b>416624</b>	<b>416638</b>						
		2030	2000	60	27,4	<b>416625</b>	<b>416639</b>						
		3030	3000	70	40,8	<b>416626</b>	<b>416640</b>						
		4030	4000	80	54,5	<b>416627</b>	<b>416641</b>						
400	370	430	400	60	8,1	<b>416645</b>	<b>416651</b>						
		630	600	60	12,0	<b>416646</b>	<b>416652</b>						
		830	800	60	15,8	<b>416647</b>	<b>416653</b>						
500	470	530	500	65	12,7	<b>416657</b>	<b>416663</b>						
		830	800	65	20,1	<b>416658</b>	<b>416664</b>						
		1030	1000	65	24,9	<b>416659</b>	<b>416665</b>						
600	570	630	600	70	18,4	<b>416666</b>	<b>416669</b>						
		930	900	70	27,3	<b>416667</b>	<b>416670</b>						
		1230	1200	70	36,2	<b>416668</b>	<b>416671</b>						
800	770	830	800	80	32,9	<b>416672</b>	<b>416673</b>						



	Stavební šířka Wo [mm]	Světlá šířka Wi [mm]	Stavební délka Lo [mm]	Světlá délka Li [mm]	Výška H2 [mm]	Objem [l]	Objednáací číslo 1.4301	Objednáací číslo 1.4404	
	<b>Okraj: Prodloužený</b>								
	300	270	330	300	55	4,3	<b>416717</b>	<b>416731</b>	
			630	600	60	8,6	<b>416718</b>	<b>416732</b>	
			1030	1000	60	13,9	<b>416719</b>	<b>416733</b>	
			1530	1500	60	20,7	<b>416720</b>	<b>416734</b>	
			2030	2000	60	27,4	<b>416721</b>	<b>416735</b>	
			3030	3000	70	40,8	<b>416722</b>	<b>416736</b>	
	400	370	430	400	60	8,1	<b>416741</b>	<b>416747</b>	
			630	600	60	12,0	<b>416742</b>	<b>416748</b>	
			830	800	60	15,8	<b>416743</b>	<b>416749</b>	
	500	470	530	500	65	12,7	<b>416753</b>	<b>416759</b>	
			830	800	65	20,1	<b>416754</b>	<b>416760</b>	
			1030	1000	65	24,9	<b>416755</b>	<b>416761</b>	
	600	570	630	600	70	18,4	<b>416762</b>	<b>416765</b>	
			930	900	70	27,3	<b>416763</b>	<b>416766</b>	
			1230	1200	70	36,2	<b>416764</b>	<b>416767</b>	
	800	770	830	800	80	32,9	<b>416768</b>	<b>416769</b>	
		<b>Okraj: Vinyl <sup>1)</sup></b>							
		320	270	350	300	60	4,3	<b>413395</b>	<b>413409</b>
				650	600	60	8,6	<b>413396</b>	<b>413410</b>
				1050	1000	60	13,9	<b>413397</b>	<b>413411</b>
1550				1500	60	20,7	<b>413398</b>	<b>413412</b>	
2050				2000	60	27,4	<b>413399</b>	<b>413413</b>	
3050				3000	70	40,8	<b>413400</b>	<b>413414</b>	
420		370	450	400	60	8,1	<b>413419</b>	<b>413425</b>	
			650	600	60	12,0	<b>413420</b>	<b>413426</b>	
			850	800	60	15,8	<b>413421</b>	<b>413427</b>	
520		470	550	500	65	12,7	<b>413431</b>	<b>413437</b>	
			850	800	65	20,1	<b>413432</b>	<b>413438</b>	
			1050	1000	65	24,9	<b>413433</b>	<b>413439</b>	
620		570	650	600	70	18,4	<b>413440</b>	<b>413443</b>	
			950	900	70	27,3	<b>413441</b>	<b>413444</b>	
			1250	1200	70	36,2	<b>413442</b>	<b>413445</b>	
820		770	850	800	80	32,9	<b>413446</b>	<b>413447</b>	

**Infobox**

1) Okraj žlabu pro vinyl není zcela v souladu s hygienickým designem.

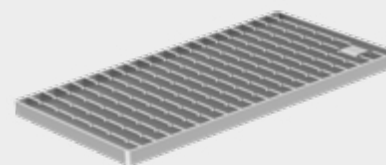
**Kompatibilní vpusti naleznete na straně 57, příslušenství jako kalový koš a delší stavitelné nohy pak na straně 97.**

## ACO Hygienické příčkové rošty

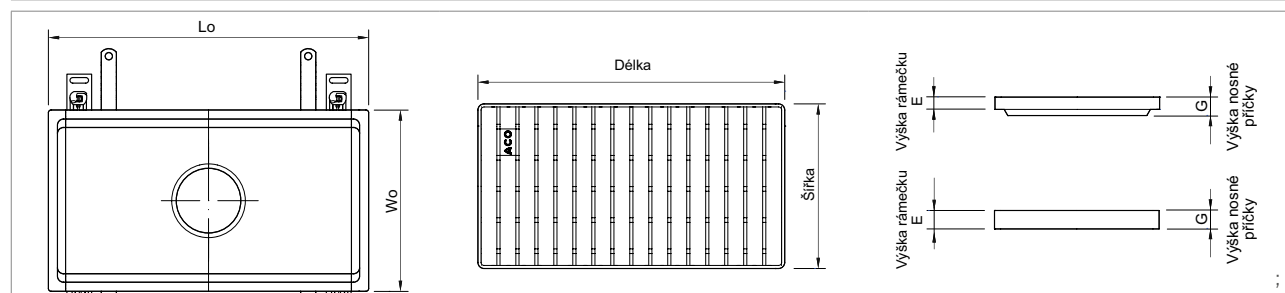
## Informace o produktu

- Plně odpovídá normě EN 1253
- Hygienický design roštů v souladu s hygienickou normou EN 1672 a EN ISO 14159 a EHEDG dokumentem číslo 8, 13 a 44
- Třída zatížení R50 až P400
- Protiskluzná úprava druhé generace
- Zakulacené rohy
- Elektrolyticky leštěné provedení
- Optimalizovaná hmotnost roštů
- Vysoká vtoková kapacita
- Snadno čistitelné = plně svařované
- Protiskluznost
  - Třída R11 podle DIN 51130
  - Nízký potenciál uklouznutí podle BS 7976-2

## Produktový obrázek



## Přehled výrobků



Rozměr žlabu		Rozměr roštu				Počet roštů na žlab [ks]	Objednací číslo 1.4301	Objednací číslo 1.4404
Šířka Wo [mm]	Délka Lo [mm]	Šířka [mm]	Délka [mm]	Výška rámečku E [mm]	Výška nosné příčky G [mm]			
<b>Třída zatížení: R 50 kN</b>								
150 (170)	-	118	499	20	20	-	446300	446301
200 (220)	530 (550)	168	499	20	20	1	416802	416803
	830 (850)	168	398	20	20	2	416808	416809
	1030 (1050)	168	499	20	20	2	416802	416803
	1230 (1250)	168	398	20	20	3	416808	416809
	1530 (1550)	168	499	20	20	3	416802	416803
	2030 (2050)	168	499	20	20	4	416802	416803
	-	168	999	20	20	-	445948	445949
300 (320)	330 (350)	268	298	20	20	1	416812	416813
	630 (650)	268	298	20	20	2	416812	416813
	1030 (1050)	268	499	20	20	2	416814	416815
	1530 (1550)	268	499	20	20	3	416814	416815
	2030 (2050)	268	499	20	20	4	416814	416815
	3030 (3050)	268	499	20	20	6	416814	416815
	4030 (4050)	268	499	20	20	8	416814	416815
	-	268	999	20	20	-	445952	445953
400 (420)	430 (450)	368	398	30	30	1	416820	416821
	630 (650)	368	598	30	30	1	416822	416823
	830 (850)	368	398	30	30	2	416820	416821
	1030 (1050)	368	499	30	30	2	416800	416801
500 (520)	530 (550)	468	499	30	30	1	416828	416829
	830 (850)	468	398	30	30	2	416830	416831
	1030 (1050)	468	499	30	30	2	416828	416829
600 (620)	630 (650)	568	298	30	30	2	416838	416839
	930 (950)	568	298	30	30	3	416838	416839
	1230 (1250)	568	298	30	30	4	416838	416839
800 (820)	830 (850)	768	398	30	30	2	416842	416843

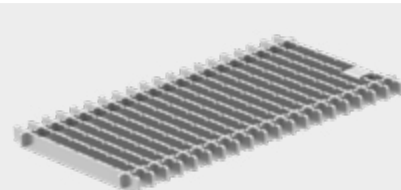
Rozměr žlabu		Rozměr roštu				Počet roštů na žlab [ks]	Objednací číslo 1.4301	Objednací číslo 1.4404
Šířka Wo [mm]	Délka Lo [mm]	Šířka [mm]	Délka [mm]	Výška rámečku E [mm]	Výška nosné příčky G [mm]			
<b>Třída zatížení: M 125 kN</b>								
150 (170)	-	118	499	20	20	-	446302	446303
200 (220)	530 (550)	168	499	20	30	1	416804	416805
	830 (850)	168	398	20	30	2	416810	416811
	1030 (1050)	168	499	20	30	2	416804	416805
	1230 (1250)	168	398	20	30	3	416810	416811
	1530 (1550)	168	499	20	30	3	416804	416805
	2030 (2050)	168	499	20	30	4	416804	416805
	-	168	999	20	30	-	445950	445951
300 (320)	330 (350)	268	298	20	30	1	416816	416817
	630 (650)	268	298	20	30	2	416816	416817
	1030 (1050)	268	499	20	30	2	416818	416819
	1530 (1550)	268	499	20	30	3	416818	416819
	2030 (2050)	268	499	20	30	4	416818	416819
	3030 (3050)	268	499	20	30	6	416818	416819
	4030 (4050)	268	499	20	30	8	416818	416819
	-	268	999	20	30	-	445954	445955
400 (420)	430 (450)	368	398	30	30	1	416824	416825
	630 (650)	368	598	30	30	1	416826	416827
	830 (850)	368	398	30	30	2	416824	416825
500 (520)	530 (550)	468	499	30	30	1	416832	416833
	830 (850)	468	398	30	30	2	416834	416835
	1030 (1050)	468	499	30	30	2	416832	416833
<b>Třída zatížení: N 250 kN</b>								
150 (170)	-	118	499	20	20	-	446304	446305
200 (220)	530 (550)	168	499	20	30	1	416844	416845
	830 (850)	168	398	20	30	2	416846	416847
	1030 (1050)	168	499	20	30	2	416844	416845
	1230 (1250)	168	398	20	30	3	416846	416847
	1530 (1550)	168	499	20	30	3	416844	416845
	2030 (2050)	168	499	20	30	4	416844	416845
300 (320)	330 (350)	268	298	20	30	1	416850	416851
	630 (650)	268	298	20	30	2	416850	416851
	1030 (1050)	268	499	20	30	2	416848	416849
	1530 (1550)	268	499	20	30	3	416848	416849
	2030 (2050)	268	499	20	30	4	416848	416849
	3030 (3050)	268	499	20	30	6	416848	416849
	4030 (4050)	268	499	20	30	8	416848	416849
<b>Třída zatížení: P 400 kN * (Protiskluzné provedení, třída R11)</b>								
150 (170)	-	118	499	20	20	-	446382	446384
200 (220)	-	168	499	20	30	-	446386	446388
300 (320)	-	268	499	20	30	-	446390	446392
<b>Třída zatížení: P 400 kN * (Hladké provedení, třída R9)</b>								
150 (170)	-	118	499	20	20	-	446383	446385
200 (220)	-	168	499	20	30	-	446387	446389
300 (320)	-	268	499	20	30	-	446391	446393
<b>Infobox</b>								
* Rošty pro zátěž P 400 lze kombinovat pouze s hygienickými žlaby, které mají hranu vyplněnou ocelovým profilem (výroba na poptávku)!								
Nelze kombinovat se standardní řadou žlabů, které mají okraj vyplněný pryžovým profilem!!!								

## ACO Hygienické bezrámové rošty

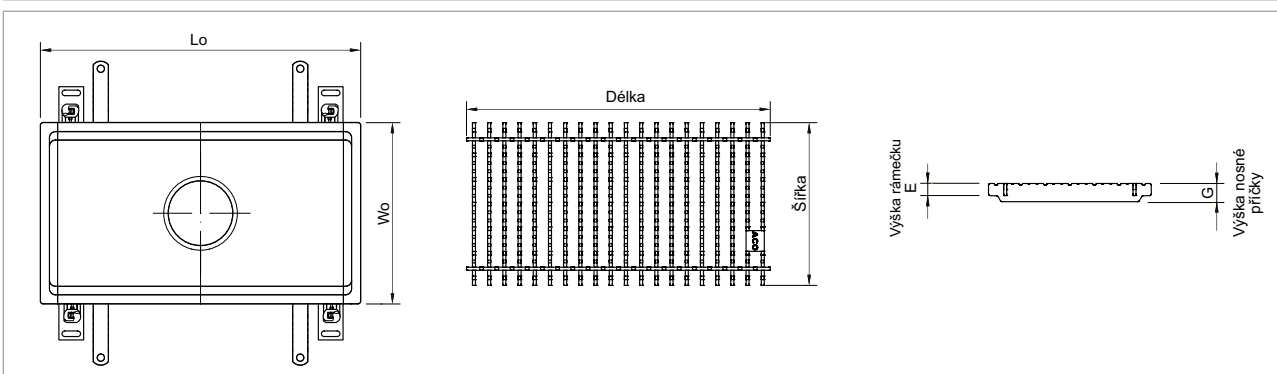
### Informace o produktu

- Plně odpovídá normě EN 1253
- Hygienický design roštů v souladu s hygienickou normou EN 1672 a EN ISO 14159 a EHEDG dokumentem číslo 8, 13 a 44
- Třída zatížení M125
- Rošty bez obvodového rámu
- Protiskluzná úprava
- Elektrolyticky leštěné provedení
- Snadno čistitelné = plně svařované
- Protiskluznost
  - Třída R11 podle DIN 51130
  - Nízký potenciál uklouznutí podle BS 7976-2

### Produktový obrázek



### Přehled výrobků



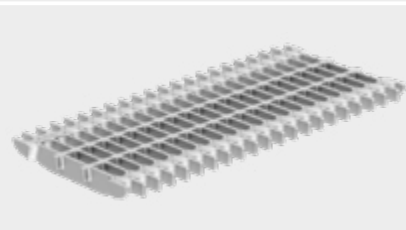
Rozměr žlabu		Rozměr roštu				Počet roštů na žlab [ks]	Objednací číslo 1.4301	Objednací číslo 1.4404
Šířka Wo [mm]	Délka Lo [mm]	Šířka [mm]	Délka [mm]	Výška rámečku E [mm]	Výška nosné příčky G [mm]			
150 (170)	-	118	499	20	30	-	446292	446293
200 (220)	530 (550)	168	499	20	30	1	446248	446249
	830 (850)	168	399	20	30	2	446252	446253
	1030 (1050)	168	499	20	30	2	446248	446249
	1230 (1250)	168	399	20	30	3	446248	446249
	1530 (1550)	168	499	20	30	3	446248	446249
	2030 (2050)	168	499	20	30	4	446248	446249
300 (320)	330 (350)	268	299	20	30	1	446260	446261
	630 (650)	268	299	20	30	2	446260	446261
	1030 (1050)	268	499	20	30	2	446256	446257
	1530 (1550)	268	499	20	30	3	446256	446257
	2030 (2050)	268	499	20	30	4	446256	446257
	3030 (3050)	268	499	20	30	6	446256	446257
	4030 (4050)	268	499	20	30	8	446256	446257

## ACO Hygienické rošty z nerezové litiny

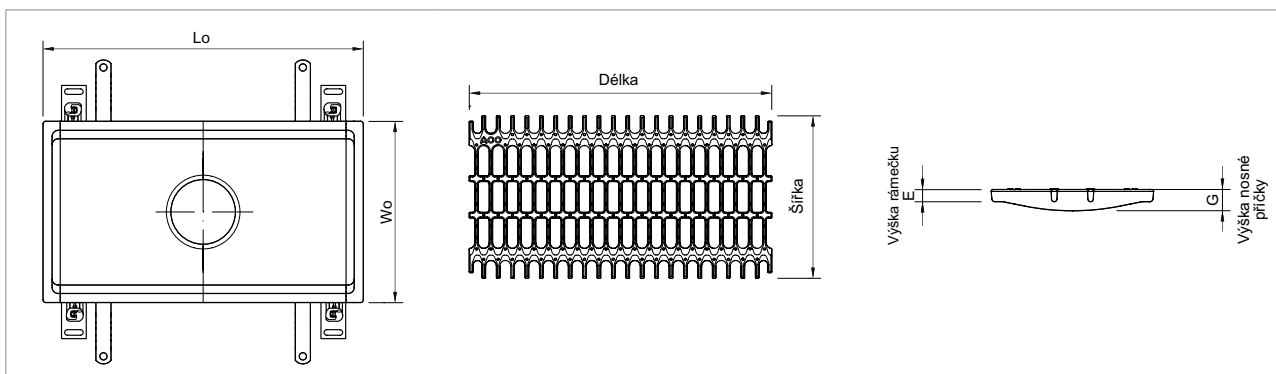
### Informace o produktu

- Plně odpovídá normě EN 1253
- Hygienický design roštů v souladu s hygienickou normou EN 1672 a EN ISO 14159 a EHEDG dokumentem číslo 8, 13 a 44
- Třída zatížení M125
- Bezrámové provedení pro optimální vtok vody a čistitelnost
- Elektrolyticky leštěné provedení
- Rošty jsou vyráběny odléváním nerezové oceli
- Snadno čistitelné
- Protiskluznost
  - Třída R13 podle DIN 51130
  - Nízký potenciál uklouznutí podle BS 7976-2

### Produktový obrázek



### Přehled výrobků



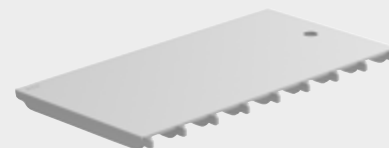
Rozměr žlabu		Rozměr roštu				Počet roštů na žlab [ks]	Objednací číslo
Šířka Wo [mm]	Délka Lo [mm]	Šířka [mm]	Délka [mm]	Výška rámečku E [mm]	Výška nosné příčky G [mm]		
200 (220)	530 (550)	168	499	20	30	1	<b>416947</b>
	830 (850)	168	398	20	30	2	<b>416948</b>
	1030 (1050)	168	499	20	30	2	<b>416947</b>
	1230 (1250)	168	398	20	30	3	<b>416948</b>
	1530 (1550)	168	499	20	30	3	<b>416947</b>
	2030 (2050)	168	499	20	30	4	<b>416947</b>
300 (320)	330 (350)	268	298	20	30	1	<b>416946</b>
	630 (650)	268	298	20	30	2	<b>416946</b>
	1030 (1050)	268	499	20	30	2	<b>416945</b>
	1530 (1550)	268	499	20	30	3	<b>416945</b>
	2030 (2050)	268	499	20	30	4	<b>416945</b>
	3030 (3050)	268	499	20	30	6	<b>416945</b>
	4030 (4050)	268	499	20	30	8	<b>416945</b>

### ACO Hygienické šterbinové kryty

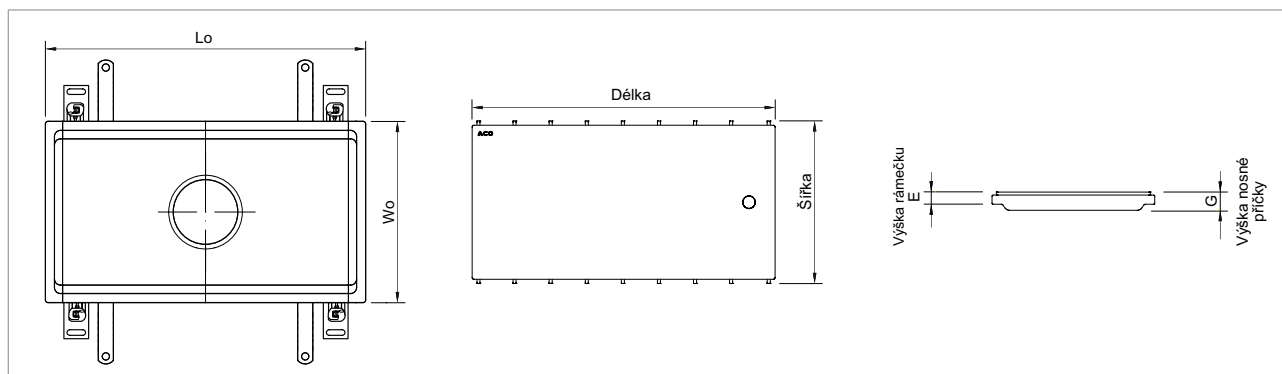
#### Informace o produktu

- Plně odpovídá normě EN 1253
- Hygienický design roštů v souladu s hygienickou normou EN 1672 a EN ISO 14159 a EHEDG dokumentem číslo 8, 13 a 44
- Třída zatížení R50, M125 nebo N250
- Protiskluzná úprava
- Zakulacené rohy
- Mořené provedení, vrchní strana tryskaná
- Snadno čistitelné = plně svařované
- Protiskluznost
  - Třída R11 podle DIN 51130
  - Nízký potenciál uklouznutí podle BS 7976-2

#### Produktový obrázek



#### Přehled výrobků



Rozměr žlabu		Rozměr roštu				Počet roštů na žlab [ks]	Objednací číslo 1.4301	Objednací číslo 1.4404
Šířka Wo [mm]	Délka Lo [mm]	Šířka [mm]	Délka [mm]	Výška rámečku E [mm]	Výška nosné příčky G [mm]			
<b>Třída zatížení: R 50 kN</b>								
150 (170)	-	118	499	20	25	-	445816	445817
200 (220)	530 (550)	168	499	20	30	1	445756	445757
	830 (850)	168	398	20	30	2	445762	445763
	1030 (1050)	168	499	20	30	2	445756	445757
	1230 (1250)	168	398	20	30	3	445762	445763
	1530 (1550)	168	499	20	30	3	445756	445757
300 (320)	2030 (2050)	168	499	20	30	4	445756	445757
	330 (350)	268	298	20	30	1	445774	445775
	630 (650)	268	298	20	30	2	445774	445775
	1030 (1050)	268	499	20	30	2	445768	445769
	1530 (1550)	268	499	20	30	3	445768	445769
	2030 (2050)	268	499	20	30	4	445768	445769
	3030 (3050)	268	499	20	30	6	445768	445769
4030 (4050)	268	499	20	30	8	445768	445769	

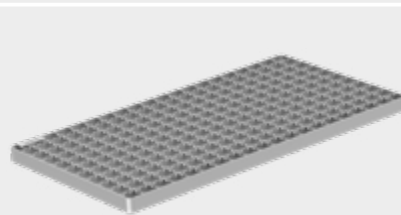
Rozměr žlabu		Rozměr roštu				Počet roštů na žlab [ks]	Objednací číslo 1.4301	Objednací číslo 1.4404
Šířka Wo [mm]	Délka Lo [mm]	Šířka [mm]	Délka [mm]	Výška rámečku E [mm]	Výška nosné příčky G [mm]			
<b>Třída zatížení: M 125 kN</b>								
150 (170)	-	118	499	20	25	-	445818	445819
200 (220)	530 (550)	168	499	20	30	1	445758	445759
	830 (850)	168	398	20	30	2	445764	445765
	1030 (1050)	168	499	20	30	2	445758	445759
	1230 (1250)	168	398	20	30	3	445764	445765
	1530 (1550)	168	499	20	30	3	445758	445759
	2030 (2050)	168	499	20	30	4	445758	445759
300 (320)	330 (350)	268	298	20	30	1	445776	445777
	630 (650)	268	298	20	30	2	445776	445777
	1030 (1050)	268	499	20	30	2	445770	445771
	1530 (1550)	268	499	20	30	3	445770	445771
	2030 (2050)	268	499	20	30	4	445770	445771
	3030 (3050)	268	499	20	30	6	445770	445771
	4030 (4050)	268	499	20	30	8	445770	445771
<b>Třída zatížení: N 250 kN</b>								
150 (170)	-	118	499	20	30	-	445820	445821
200 (220)	530 (550)	168	499	20	30	1	445760	445761
	830 (850)	168	398	20	30	2	445766	445767
	1030 (1050)	168	499	20	30	2	445760	445761
	1230 (1250)	168	398	20	30	3	445766	445767
	1530 (1550)	168	499	20	30	3	445760	445761
	2030 (2050)	168	499	20	30	4	445760	445761
300 (320)	330 (350)	268	298	20	30	1	445778	445779
	630 (650)	268	298	20	30	2	445778	445779
	1030 (1050)	268	499	20	30	2	445772	445773
	1530 (1550)	268	499	20	30	3	445772	445773
	2030 (2050)	268	499	20	30	4	445772	445773
	3030 (3050)	268	499	20	30	6	445772	445773
	4030 (4050)	268	499	20	30	8	445772	445773

## ACO Mřížkové rošty

## Informace o produktu

- Plně odpovídá normě EN 1253
- Třída zatížení L15
- Protiskluzná úprava
- Zakulacené rohy a hrany eliminují poranění při manipulaci s rošty
- Velikost oka 25x25mm
- Volitelně lze objednat rošty v hladké úpravě
- Elektrolyticky leštěné provedení
- Rošty jsou vyráběny z válcovaného materiálu (žádné ostré hrany)
- Vysoká vtoková kapacita
- Protiskluznost
  - Třída R11 podle DIN 51130
  - Nízký potenciál uklouznutí podle BS 7976-2

## Produktový obrázek



## Přehled výrobků

Rozměr žlabu		Rozměr roštu				Počet roštů na žlab [ks]	Objednací číslo 1.4301	Objednací číslo 1.4404
Šířka Wo [mm]	Délka Lo [mm]	Šířka [mm]	Délka [mm]	Výška rámečku E [mm]	Výška nosné příčky G [mm]			
150 (170)	-	118	499	20	20	-	446296	446297
200 (220)	530 (550)	168	499	20	30	1	416860	416861
	830 (850)	168	398	20	30	2	416862	416863
	1030 (1050)	168	499	20	30	2	416860	416861
	1230 (1250)	168	398	20	30	3	416862	416863
	1530 (1550)	168	499	20	30	3	416860	416861
	2030 (2050)	168	499	20	30	4	416860	416861
	-	168	999	20	30	-	413153	445957
300 (320)	330 (350)	268	298	20	30	1	416864	416865
	630 (650)	268	298	20	30	2	416864	416865
	1030 (1050)	268	499	20	30	2	416866	416867
	1530 (1550)	268	499	20	30	3	416866	416867
	2030 (2050)	268	499	20	30	4	416866	416867
	3030 (3050)	268	499	20	30	6	416866	416867
	4030 (4050)	268	499	20	30	8	416866	416867
	-	268	999	20	30	-	413154	445959
400 (420)	430 (450)	368	398	30	30	1	416868	416869
	630 (650)	368	598	30	30	1	416870	416871
	830 (850)	368	398	30	30	2	416868	416869
	1030 (1050)	368	499	30	30	2	416856	416857
500 (520)	530 (550)	468	499	30	30	1	416872	416873
	830 (850)	468	398	30	30	2	416874	416875
	1030 (1050)	468	499	30	30	2	416872	416873
600 (620)	630 (650)	568	298	30	30	2	416876	416877
	930 (950)	568	298	30	30	3	416876	416877
	1230 (1250)	568	298	30	30	4	416876	416877
800	830	768	398	30	30	2	416878	416879



Příslušenství

Přehled výrobků


	Vhodné pro	Materiál	Objednáací číslo
<b>Kalové koše</b>			
 	<ul style="list-style-type: none"> <li>Hyg. žlaby s vpustí <b>ACO 142</b> <ul style="list-style-type: none"> <li>Pro odtok D=125 mm</li> </ul> </li> </ul>	1.4301	<b>416900</b>
	<ul style="list-style-type: none"> <li>Hyg. žlaby <b>šířky 200 a 220 mm</b> s vpustí <b>ACO 157</b> <ul style="list-style-type: none"> <li>Pro odtok D=142 mm</li> </ul> </li> <li>Horizontální i vertikální výtok vpusti</li> <li>Objem: 0,4 l</li> </ul>	1.4404	<b>416901</b>
 	<ul style="list-style-type: none"> <li>Hyg. žlaby <b>od šířky 300 mm</b> s vpustí <b>ACO 157</b> <ul style="list-style-type: none"> <li>Pro odtok D=142 mm</li> </ul> </li> <li>Horizontální i vertikální</li> <li>Objem: 0,6 l</li> </ul>	1.4301	<b>416904</b>
	<ul style="list-style-type: none"> <li>Hyg. žlaby s vpustí <b>ACO 218</b> <ul style="list-style-type: none"> <li>Pro odtok D=200 mm</li> </ul> </li> <li>Horizontální i vertikální výtok vpusti</li> <li>Objem: 1,4 l</li> </ul>	1.4404	<b>416905</b>
 	<ul style="list-style-type: none"> <li>Hyg. žlaby s vpustí <b>ACO 218</b> <ul style="list-style-type: none"> <li>Pro odtok D=200 mm</li> </ul> </li> <li>Horizontální i vertikální výtok vpusti</li> <li>Objem: 1,4 l</li> </ul>	1.4301	<b>416908</b>
	<ul style="list-style-type: none"> <li>Hyg. žlaby s vpustí <b>ACO 218</b> <ul style="list-style-type: none"> <li>Pro odtok D=200 mm</li> </ul> </li> <li>Horizontální i vertikální výtok vpusti</li> <li>Objem: 1,4 l</li> </ul>	1.4404	<b>416909</b>
<b>Stavitelné nohy <sup>1)</sup> (při větší výšce podlahy)</b>			
 	<ul style="list-style-type: none"> <li>Délka: 80 mm</li> <li>Standardně dodáváno s:                             <ul style="list-style-type: none"> <li>ACO hygienické vpusti s <b>horizontálním</b> odtokem</li> <li>ACO roštové nástavce pro hyg. vpusti</li> <li>ACO hygienické žlaby</li> <li>ACO Modular žlaby s výškou 50 - 80 mm</li> </ul> </li> </ul>	1.0037	<b>90032</b>
	<ul style="list-style-type: none"> <li>Délka: 110 mm</li> <li>Standardně dodáváno s:                             <ul style="list-style-type: none"> <li>ACO Modular žlaby s výškou 90 - 120 mm</li> </ul> </li> </ul>	1.0037	<b>NM9815</b>
	<ul style="list-style-type: none"> <li>Délka: 170 mm</li> <li>Standardně dodáváno s:                             <ul style="list-style-type: none"> <li>ACO hygienické vpusti s pevnou výškou a <b>vertikálním</b> odtokem</li> </ul> </li> </ul>	1.0037	<b>NM9816</b>
	<ul style="list-style-type: none"> <li>Délka: 200 mm</li> </ul>	1.0037	<b>NM9817</b>
	<ul style="list-style-type: none"> <li>Délka: 250 mm</li> </ul>	1.0037	<b>NM5975</b>
	<ul style="list-style-type: none"> <li>Délka: 300 mm</li> </ul>	1.0037	<b>NM6565</b>
<b>Příslušenství univerzální</b>			
 	<ul style="list-style-type: none"> <li>Sada vinyl seal                             <ul style="list-style-type: none"> <li>K připojení vinylové podlahy</li> <li>Vhodné pro žlaby se standardním okrajem</li> <li>Délka profilu: 3m</li> </ul> </li> </ul>	Plast / pryž	<b>400841</b>
<b>Nálevka vč. kalového koše</b>			
 	<ul style="list-style-type: none"> <li>Hyg. žlaby šířky 300mm a větší                             <ul style="list-style-type: none"> <li>Funkce: zamezí rozstříku vody při vylévání kotle</li> <li>Elektrolyticky leštěný povrch</li> </ul> </li> </ul>	1.4301	<b>415821</b>
<b>Infobox</b>			
<p>1) Počet stavitelných nohou je:</p> <ul style="list-style-type: none"> <li>u hygienických vpustí 3 kusy</li> <li>u standardních výrobků 4 kusy na žlab / žlabový dílec</li> <li>u zakázkových řešení dle výkresové dokumentace</li> </ul>			



**collect:**  
Zachytit  
a odvést

## Nerezové modulární žlaby

# 4

Kliknutím na číslo stránky se přesunete na požadovaný výrobek 

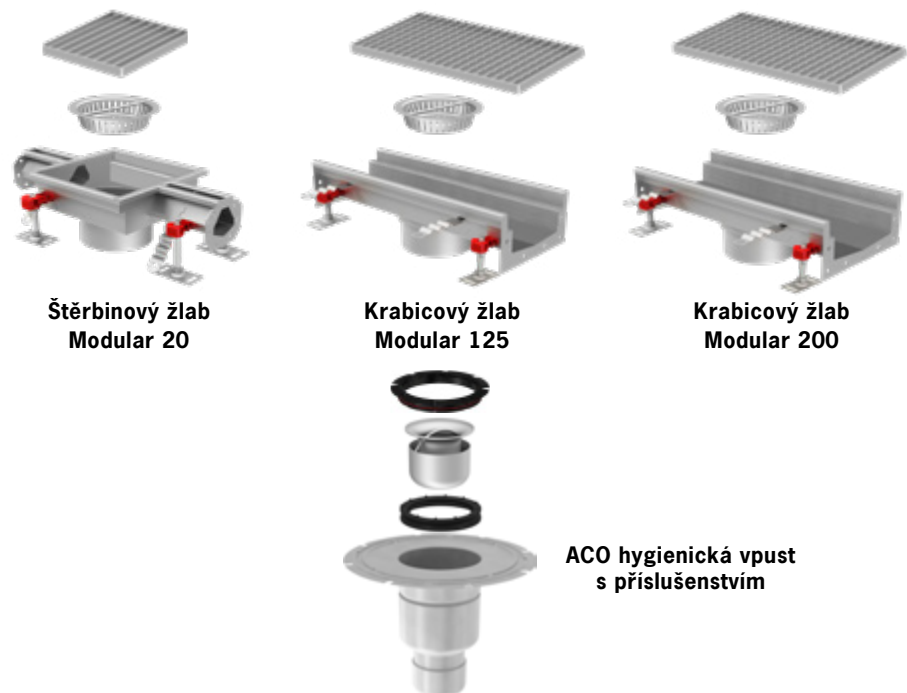
## Liniové odvodnění

<b>Úvod</b>	<b>Přehled systému</b>	Základní informace a výhody	<b>100</b>
		Schéma modulárních žlabů	<b>102</b>
	<b>Technické informace</b>	Instalační nohy - montážní návod	<b>104</b>
		Stavební výšky pro Modular 20	<b>105</b>
Stavební výšky pro Modular 125 Stavební výšky pro Modular 200		<b>108</b> <b>111</b>	
<b>Štěbinové žlaby</b>	<b>ACO Modular 20</b>	Žlabové díly	<b>114</b>
		Odtokové díly s rozměrem rámu 200x200mm (průměr výtoku D=110mm)	
		Odtokové díly s rozměrem rámu 200x200mm (průměr výtoku D=125mm)	
		Odtokové díly s rozměrem rámu 250x250mm (průměr výtoku D=142mm)	
		Příslušenství	<b>119</b>
<b>Krabicové žlaby</b>	<b>ACO Modular 125</b>	Žlabové díly	<b>120</b>
		Odtokové díly s průměrem výtoku D=110mm	
		Odtokové díly s průměrem výtoku D=125mm	
		Odtokové díly s průměrem výtoku D=142mm	
		Příslušenství	<b>125</b>
		Rošty	<b>126</b>
<b>ACO Modular 200</b>	<b>ACO Modular 200</b>	Žlabové díly	<b>128</b>
		Odtokové díly s průměrem výtoku D=110mm a příslušenství	
		Odtokové díly s průměrem výtoku D=142mm a příslušenství	
		Odtokové díly s průměrem výtoku D=200mm	
		Příslušenství	<b>132</b>
		Rošty	<b>133</b>

## Nerezové modulární žlaby

Štěrbínové a krabicové liniové odvodňovací systémy ACO jsou ideálním řešením pro odvodňování velkých ploch. Je možné nastavit komplikované tvary liniového odvodňování díky dobré variabilitě systému. Systém se skládá ze dvou typů žlabových profilů pro různé aplikace. Štěrbínový žlab je ideální pro oddělení suchých a mokrych částí provozu. Šířka vtokového otvoru je 20 mm a mřížka je umístěna pouze v místě vpustí. Dalším řešením je krabicový žlab. Systém nabízí výběr ze dvou šířek provedení – 125 mm a 200 mm, avšak i přes relativně malé šířky je tento systém schopen zvládnout i větší přítok vody. Rošty jsou umístěny po celé délce žlabového systému. Zákazník může vytvořit celkový vzhled podlahy výběrem správného provedení roštu. K dispozici jsou rovněž rošty v protiskluzném provedení, aby byla zajištěna bezpečnost.

### Přehled modulárních žlabů

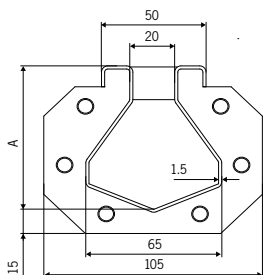


### Hlavní přednosti

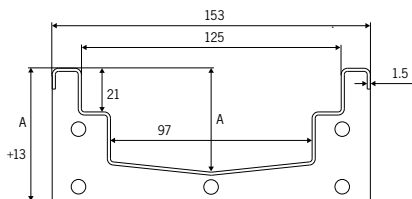
- Plně odzkoušené a certifikované podle normy EN 1433 (s označením CE)
- Konstrukce z nerezové oceli pro zajištění trvanlivosti a dlouhé životnosti
- Žlab s profilem dna ve tvaru „V“ pro zvýšení účinnosti odtoku při nízkých průtocích a pro zlepšení samočisticích vlastností
- Žlaby se spádovaným dnem poskytují lepší rychlosti průtoku
- Pryžová výplň žlabové hrany je dodávána jako standard pro lepší odolnost výrobku.
- Modulární koncepce umožňující specifikace standardních žlabových dílů kolem používaných strojních zařízení a montáž v rámci stávajících rastrů dlážděných podlah
- Široké spektrum hloubek žlabů a spádů dna, jež vyhovuje většině aplikací
- Široký výběr roštů splňující hlavní požadavky na povrchové provedení roštů, zátěžovou třídu a trvanlivost obecně
- Široké spektrum odtokových dílů splňujících různé požadavky na rychlost průtoku
- Snadná specifikace roštů díky konstantní šířce žlabu
- Snadné a bezpečné teleskopické spojení s vpustí
- Zcela přivařená koncová příruba ke každému žlabovému dílu a vícebodové spojení s těsněním z NBR zajišťuje zcela vodotěsný spoj
- Snadná instalace na místě díky konstantní šířce žlabu
- Položky řezané na míru, jež jsou k dispozici pro minimalizaci objemu prací na místě
- Snadné a nízkonákladové čištění
- Esteticky příjemné provedení díky konstantní šířce žlabu
- K dispozici jsou protiskluzné rošty pro zvýšení bezpečnosti uživatelů, které jsou vzhledově příjemné

**Profily žlabů**

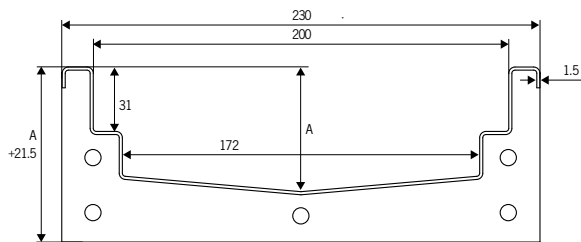
**Štěrbinový žlab  
Modular 20**



**Krabicový žlab  
Modular 125**



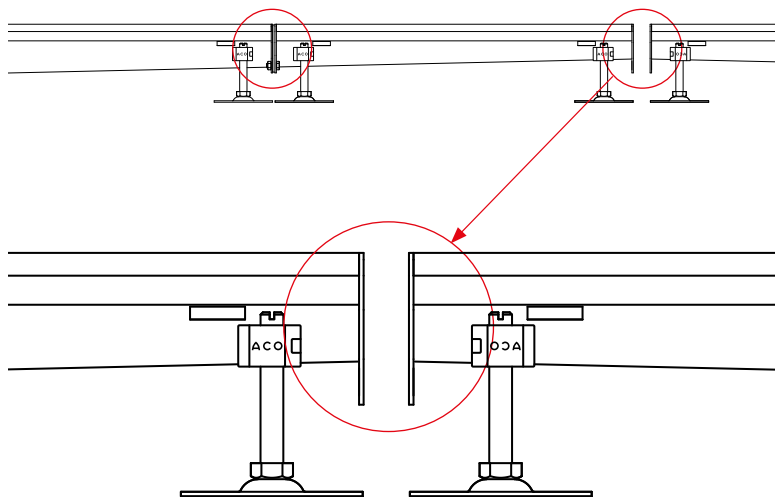
**Krabicový žlab  
Modular 200**



**Spojování žlabů se spádem dna**

Žlaby se spádem dna jsou standardně dodávány s těsněním pouze na hlubší (výtokové) straně.

V případě, že sestava žlabové linie obsahuje spoje dvou žlabů na vtokové straně, tedy je vytvořeno rozvodí, je nutné navíc specifikovat těsnění potřebné výšky pro tento spoj.



**Příklady instalace**

**Svislý odtok DN100 vč. sifonu, bez vpusti a napojení hydroizolace (beton)**



**Odtok ze žlabu v kombinaci s vpustí a napojením hydroizolace (dlažba)**

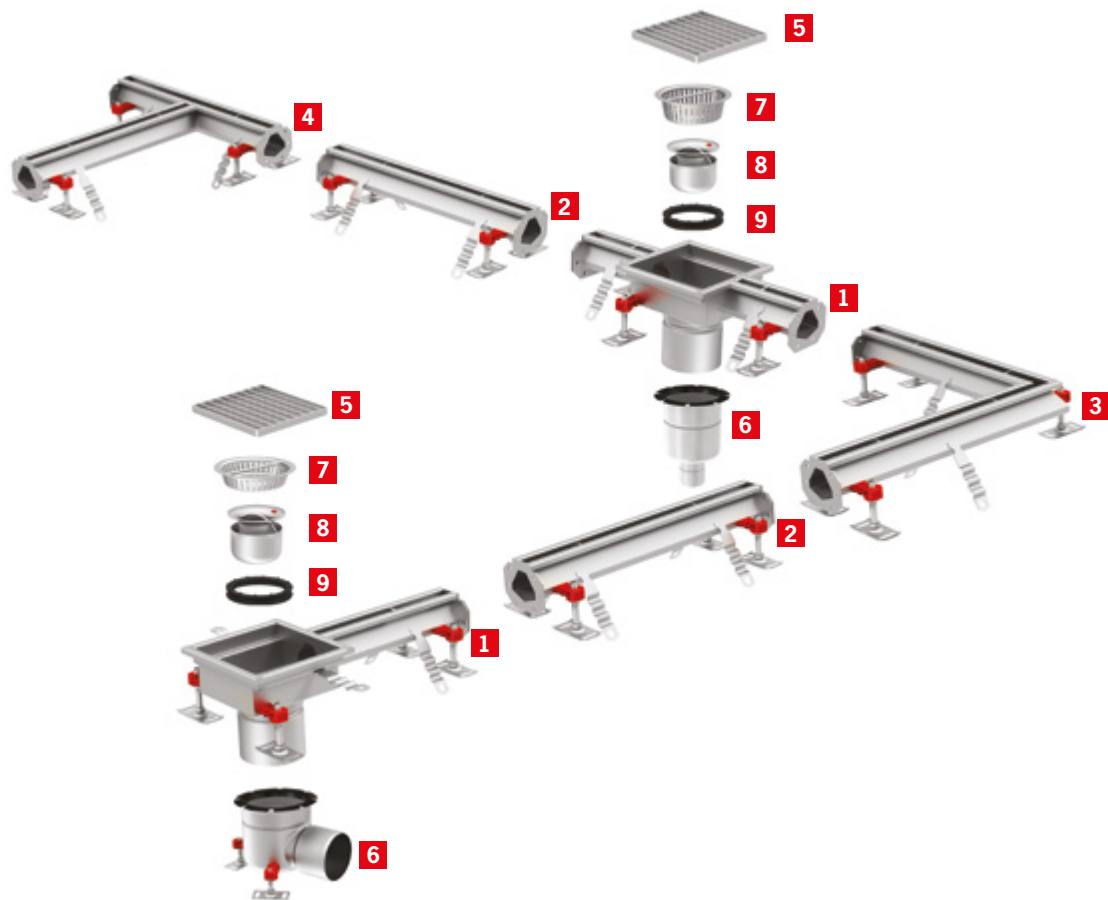


**Odtok ze žlabu v kombinaci s vpustí bez napojením hydroizolace (vinyl)**



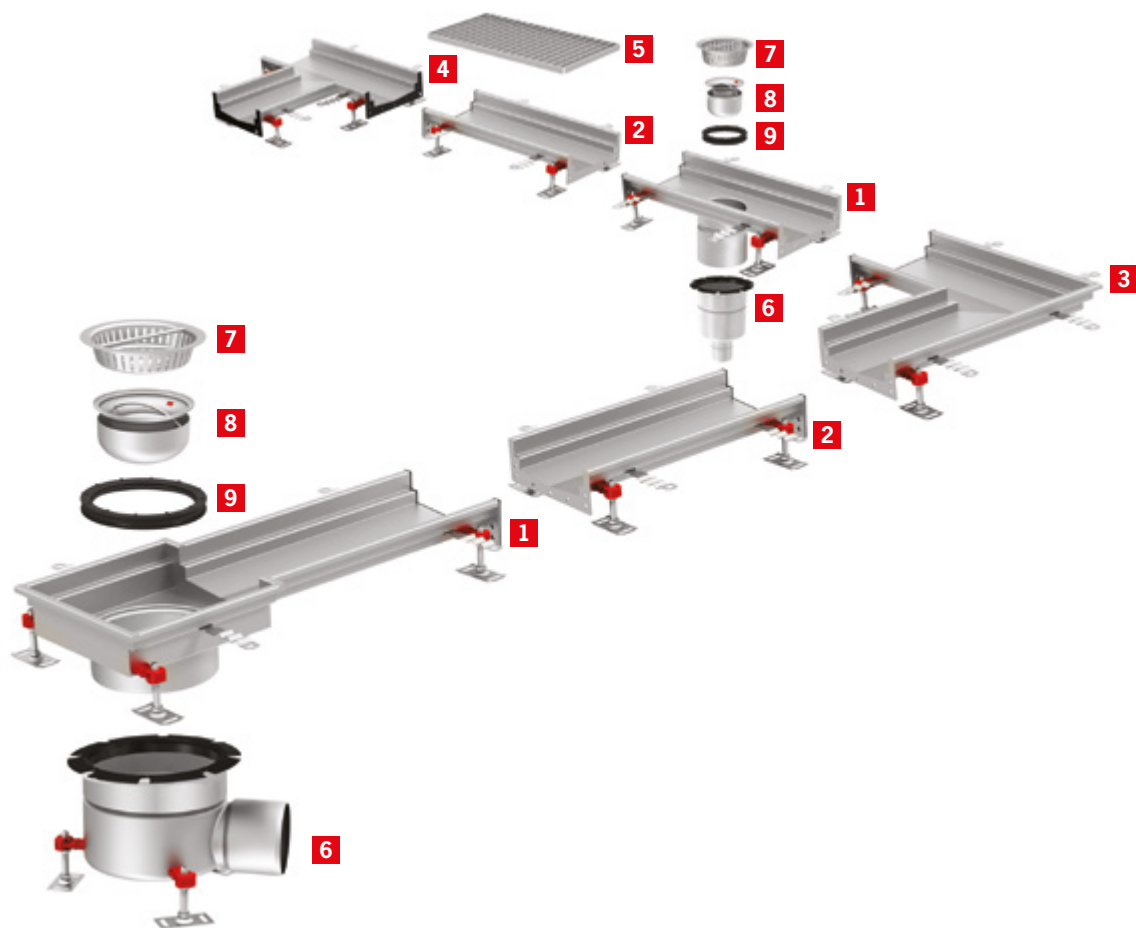
## Schéma modulárních žlabů

## Štěrbínové žlaby Modular 20



- |   |   |
|---|---|
| <b>1</b> Odtokový díl                             | <b>6</b> Vpust  |
| <b>2</b> Žlabový díl spádovaný nebo s rovným dnem | <b>7</b> Kalový koš   |
| <b>3</b> Rohový díl                               | <b>8</b> Pachový uzávěr (sifon; standardně součástí vpustě) |
| <b>4</b> T - díl                                  | <b>9</b> Držák sifonu (standardně součástí vpusti)          |
| <b>5</b> Rošt                                     |   |

## Krabicové žlaby Modular 125 a 200



**1** Odtokový díl

**2** Žlabový díl spádovaný nebo s rovným dnem

**3** Rohový díl

**4** T - díl

**5** Rošt

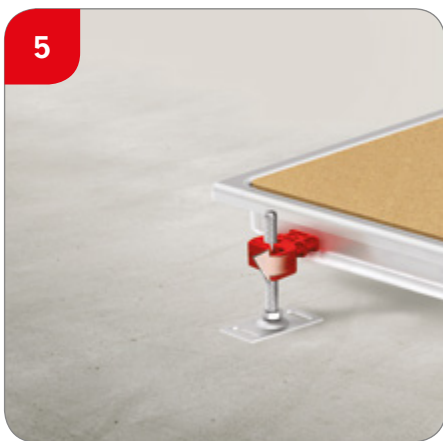
**6** Vpust

**7** Kalový koš

**8** Pachový uzávěr (sifon; standardně součástí vpustě)

**9** Držák sifonu (standardně součástí vpusti)

## Instalační nohy - montážní návod



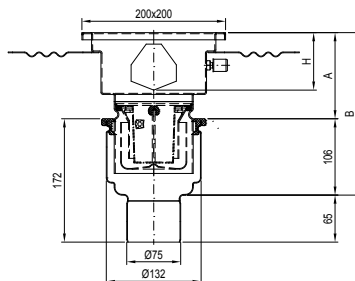


**Stavební výšky pro šterbinový žlab Modular 20**

Odtok s ACO vpustí EG 150 (výtok ze žlabu D=110mm)

**Odtok: vertikální (svislý)**

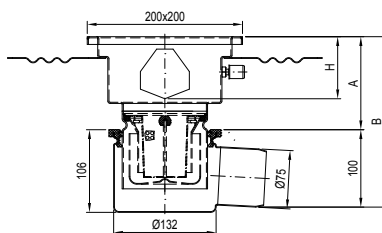
DN 70  
(D=75mm)



Výška	H = 70mm		H = 75mm		H = 80mm		H = 90mm		H = 100mm		H = 110mm		H = 120mm	
	A [mm]	B [mm]	A [mm]	B [mm]	A [mm]	B [mm]	A [mm]	B [mm]	A [mm]	B [mm]	A [mm]	B [mm]	A [mm]	B [mm]
Minimální	110	216	115	221	120	226	130	236	140	246	150	256	160	266
Maximální	160	266	165	271	170	276	180	286	190	296	200	306	210	316

**Odtok: horizontální (boční)**

DN 70  
(D=75mm)



Výška	H = 70mm		H = 75mm		H = 80mm		H = 90mm		H = 100mm		H = 110mm		H = 120mm	
	A [mm]	B [mm]	A [mm]	B [mm]	A [mm]	B [mm]	A [mm]	B [mm]	A [mm]	B [mm]	A [mm]	B [mm]	A [mm]	B [mm]
Minimální	110	210	115	215	120	220	130	230	140	240	150	250	160	260
Maximální	160	260	165	265	170	270	180	280	190	290	200	300	210	310

**Stavební výšky pro štěrbinový žlab Modular 20**
**Odtok s ACO vpustí 142 (výtok ze žlabu D=125mm)**
**Odtok: vertikální (svislý)**

		DN 70 (D=75mm)						DN 100 (D=110mm)							
Výška		H = 70mm		H = 75mm		H = 80mm		H = 90mm		H = 100mm		H = 110mm		H = 120mm	
		A [mm]	B [mm]	A [mm]	B [mm]	A [mm]	B [mm]	A [mm]	B [mm]	A [mm]	B [mm]	A [mm]	B [mm]	A [mm]	B [mm]
<b>DN 70 (D = 75mm)</b>															
Pevná		105	220	110	225	115	230	125	240	135	250	145	260	155	270
<b>DN 100 (D = 110mm)</b>															
Pevná		105	213	110	218	115	223	125	233	135	243	145	253	155	263

**Odtok: horizontální (boční)**

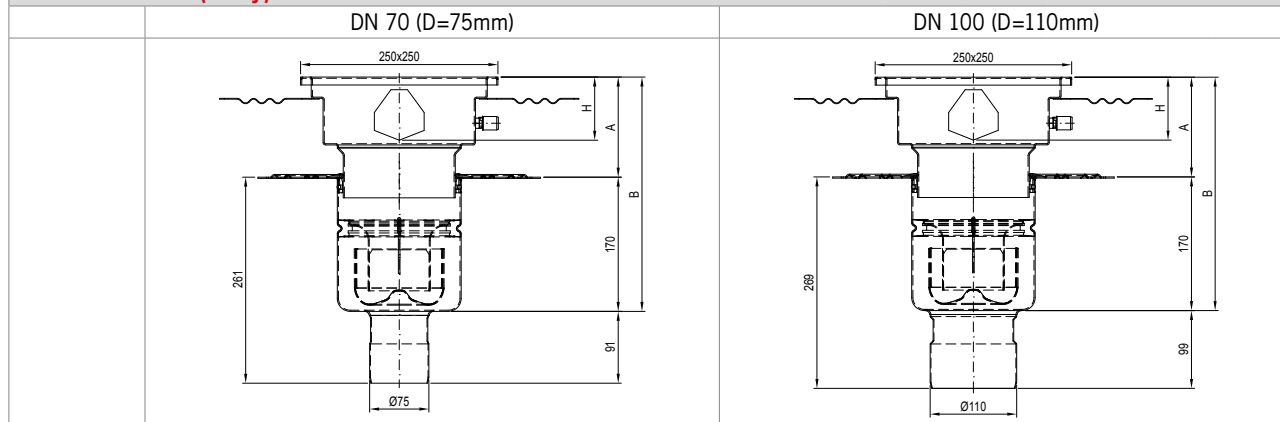
		DN 70 (D=75mm)						DN 100 (D=110mm)							
Výška		H = 70mm		H = 75mm		H = 80mm		H = 90mm		H = 100mm		H = 110mm		H = 120mm	
		A [mm]	B [mm]	A [mm]	B [mm]	A [mm]	B [mm]	A [mm]	B [mm]	A [mm]	B [mm]	A [mm]	B [mm]	A [mm]	B [mm]
<b>DN 70 (D = 75mm)</b>															
Pevná		105	220	110	225	115	230	125	240	135	250	145	260	155	270
<b>DN 100 (D = 110mm)</b>															
Pevná		105	252	110	257	115	262	125	272	135	282	145	292	155	302

**Infobox**

Hodnoty A min. a B min. mohou být dále sníženy o 10mm, pokud bude zkrácen výtok žlabu. Mějte na paměti, že zkrácení výtoků žlabu ovlivní (sníží) hodnoty minimálního průtoku. Použití kalového koše (prázdného) sníží průtok vpustí přibližně o 15%.

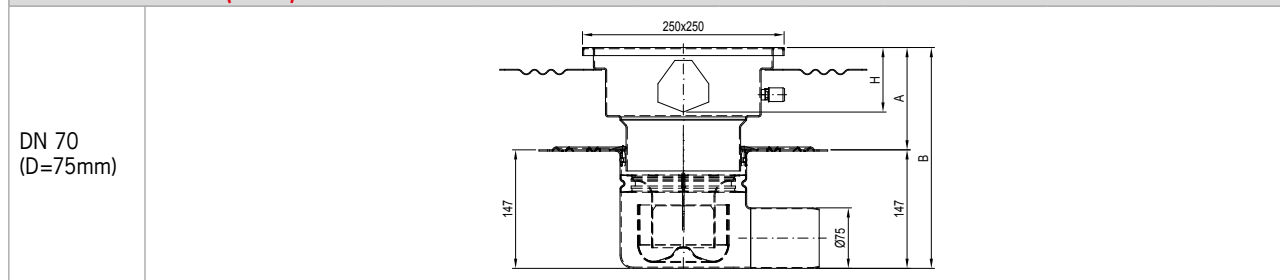
Odtok s ACO vpustí 157 (výtok ze žlabu D=142mm)

Odtok: vertikální (svislý)



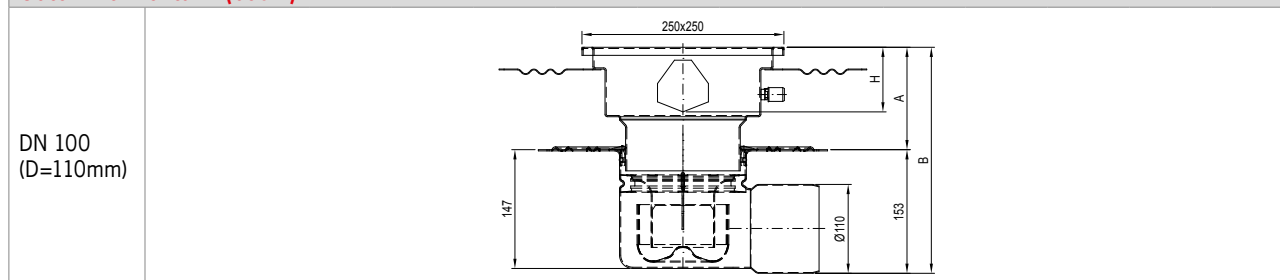
Výška	H = 70 mm		H = 75 mm		H = 80 mm		H = 90 mm		H = 100 mm		H = 110 mm		H = 120 mm	
	A [mm]	B [mm]	A [mm]	B [mm]	A [mm]	B [mm]	A [mm]	B [mm]	A [mm]	B [mm]	A [mm]	B [mm]	A [mm]	B [mm]
Minimální	95	265	100	270	105	275	115	285	125	295	135	305	145	315
Maximální	125	295	130	300	135	305	145	315	155	325	165	335	175	345

Odtok: horizontální (boční)



Výška	H = 70 mm		H = 75 mm		H = 80 mm		H = 90 mm		H = 100 mm		H = 110 mm		H = 120 mm	
	A [mm]	B [mm]	A [mm]	B [mm]	A [mm]	B [mm]	A [mm]	B [mm]	A [mm]	B [mm]	A [mm]	B [mm]	A [mm]	B [mm]
Minimální	120	267	125	272	130	277	140	287	150	297	160	307	170	317
Maximální	125	272	130	277	135	282	145	292	155	302	165	312	175	322

Odtok: horizontální (boční)

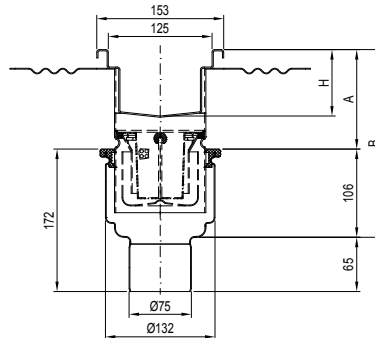


Výška	H = 70 mm		H = 75 mm		H = 80 mm		H = 90 mm		H = 100 mm		H = 110 mm		H = 120 mm	
	A [mm]	B [mm]	A [mm]	B [mm]	A [mm]	B [mm]	A [mm]	B [mm]	A [mm]	B [mm]	A [mm]	B [mm]	A [mm]	B [mm]
Minimální	120	273	125	278	130	283	140	293	150	303	160	313	170	323
Maximální	125	278	130	283	135	288	145	298	155	308	165	318	175	328

Infobox

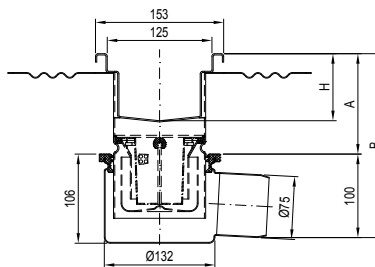
Hodnoty A min. a B min. mohou být u horizontálního (bočního) odtoku dále sníženy o 20 mm, pokud bude zkrácen výtok žlabu. Mějte na paměti, že zkrácení výtoku žlabu ovlivní (sníží) hodnoty minimálního průtoku. Použití kalového koše (prázdného) sníží průtok vpusti přibližně o 15%.

**Stavební výšky pro krabicový žlab Modular 125**
**Odtok s ACO vpustí EG 150 (výtok ze žlabu D=110mm)**
**Odtok: vertikální (svislý)**

 DN 70  
 (D=75mm)


Výška	H = 50 mm		H = 65 mm		H = 80 mm		H = 95 mm		H = 110 mm		H = 125 mm	
	A [mm]	B [mm]	A [mm]	B [mm]	A [mm]	B [mm]	A [mm]	B [mm]	A [mm]	B [mm]	A [mm]	B [mm]
Minimální	90	196	105	211	120	226	135	241	150	256	165	271
Maximální	140	246	155	261	170	276	185	291	200	306	215	321

**Odtok: horizontální (boční)**

 DN 70  
 (D=75mm)


Výška	H = 50 mm		H = 65 mm		H = 80 mm		H = 95 mm		H = 110 mm		H = 125 mm	
	A [mm]	B [mm]	A [mm]	B [mm]	A [mm]	B [mm]	A [mm]	B [mm]	A [mm]	B [mm]	A [mm]	B [mm]
Minimální	90	190	105	205	120	220	135	235	150	250	165	265
Maximální	140	240	155	255	170	270	185	285	200	300	215	315

**Odtok s ACO vpustí 142 (výtok ze žlabu D=125mm)**

**Odtok: vertikální (svislý)**

		DN 70 (D=75mm)				DN 100 (D=110mm)						
Výška	H = 50mm	H = 65mm		H = 80mm		H = 95mm		H = 110mm		H = 125mm		
	A [mm]	B [mm]	A [mm]	B [mm]	A [mm]	B [mm]	A [mm]	B [mm]	A [mm]	B [mm]	A [mm]	B [mm]
<b>DN 70 (D = 75 mm)</b>												
Pevná	80	195	95	210	110	225	125	240	140	255	155	270
<b>DN 100 (D = 110 mm)</b>												
Pevná	80	188	95	203	110	218	125	233	140	248	155	263

**Odtok: horizontální (boční)**

		DN 70 (D=75mm)				DN 100 (D=110mm)						
Výška	H = 50mm	H = 65mm		H = 80mm		H = 95mm		H = 110mm		H = 125mm		
	A [mm]	B [mm]	A [mm]	B [mm]	A [mm]	B [mm]	A [mm]	B [mm]	A [mm]	B [mm]	A [mm]	B [mm]
<b>DN 70 (D = 75 mm)</b>												
Pevná	80	195	95	210	110	225	125	240	140	255	155	270
<b>DN 100 (D = 110 mm)</b>												
Pevná	80	227	95	242	110	257	125	272	140	287	155	302

**Infobox**

Hodnoty A min. a B min. mohou být dále sníženy, pokud bude zkrácen výtok ze žlabu, a sice:

- o 15 mm při použití vpustí s poziční přírubou nebo přírubou pro natavení hydroizolace (pokud nebude zemní šroub zasahovat do žlabu, popř. bude odstraněn),
- o 10 mm při použití vpustí s přírubou pro mechanické sevření hydroizolace (tzv. tlaková příruba).

Mějte na paměti, že zkrácení výtoku žlabu ovlivní (sníží) hodnoty minimálního průtoku.

Použití kalového koše (prázdného) snižuje průtok vpustí přibližně o 15%.

## Stavební výšky pro krabicový žlab Modular 125

## Odtok s ACO vpustí 157 (výtok ze žlabu D=142mm)

## Odtok: vertikální (svislý)

		DN 70 (D=75mm)				DN 100 (D=110mm)						
Výška	H = 50mm		H = 65mm		H = 80mm		H = 95mm		H = 110mm		H = 125mm	
	A [mm]	B [mm]	A [mm]	B [mm]	A [mm]	B [mm]	A [mm]	B [mm]	A [mm]	B [mm]	A [mm]	B [mm]
Minimální	60	230	75	245	90	260	105	275	120	290	135	305
Maximální	85	255	100	270	115	285	130	300	145	315	160	330

## Odtok: horizontální (boční)

DN 70 (D=75mm)												
Výška	H = 50mm		H = 65mm		H = 80mm		H = 95mm		H = 110mm		H = 125mm	
	A [mm]	B [mm]	A [mm]	B [mm]	A [mm]	B [mm]	A [mm]	B [mm]	A [mm]	B [mm]	A [mm]	B [mm]
Minimální	80	227	95	242	110	257	125	272	140	287	155	302
Maximální	85	232	100	247	115	262	130	277	145	292	160	307

## Odtok: horizontální (boční)

DN 100 (D=110mm)												
Výška	H = 50mm		H = 65mm		H = 80mm		H = 95mm		H = 110mm		H = 125mm	
	A [mm]	B [mm]	A [mm]	B [mm]	A [mm]	B [mm]	A [mm]	B [mm]	A [mm]	B [mm]	A [mm]	B [mm]
Minimální	80	233	95	248	110	263	125	278	140	293	155	308
Maximální	85	238	100	253	115	268	130	283	145	298	160	313

## Infobox

Hodnoty A min. a B min. mohou být u horizontálního (bočního) odtoku dále sníženy, pokud bude zkrácen výtok ze žlabu, a sice:

- o 20 mm při použití vpustí s poziční přírubou nebo přírubou pro natavení hydroizolace (pokud nebude zemní šroub zasahovat do žlabu, popř. bude odstraněn),

- o 10 mm při použití vpustí s přírubou pro mechanické sevření hydroizolace (tzv. tlaková příruba).

Mějte na paměti, že zkrácení výtoku žlabu ovlivní (sníží) hodnoty minimálního průtoku.

Použití kalového koše (prázdného) sníží průtok vpustí přibližně o 15%.

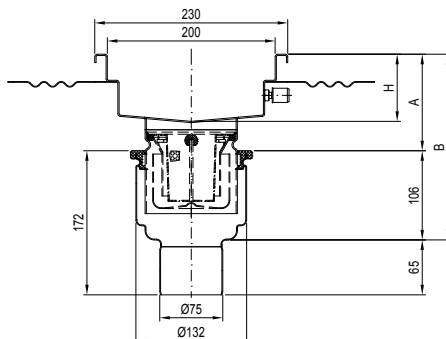
Hodnoty A min. pro vpustí s vertikálním odtokem a mechanickou přírubou jsou o 10 mm vyšší (např. u H=50mm není A min. 60mm, ale 70mm).

**Stavební výšky pro krabicový žlab Modular 200**

**Odtok s ACO vpustí EG 150 (výtok ze žlabu D=110mm)**

**Odtok: vertikální (svislý)**

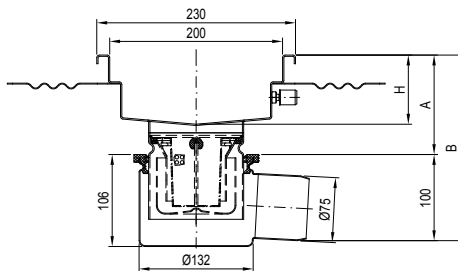
DN 70  
(D=75mm)



Výška	60mm		70mm		80mm		90mm		100mm		110mm		120mm		140mm	
	A	B	A	B	A	B	A	B	A	B	A	B	A	B	A	B
Minimální	95	201	105	211	115	221	125	231	135	241	145	251	155	261	175	281
Maximální	145	251	155	261	165	271	175	281	185	291	195	301	205	311	225	331

**Odtok: horizontální (boční)**

DN 70  
(D=75mm)



Výška	60mm		70mm		80mm		90mm		100mm		110mm		120mm		140mm	
	A	B	A	B	A	B	A	B	A	B	A	B	A	B	A	B
Minimální	95	195	105	205	115	215	125	225	135	235	145	245	155	255	175	275
Maximální	145	245	155	255	165	265	175	275	185	285	195	295	205	305	225	325

**Stavební výšky pro krabicový žlab Modular 200**
**Odtok s ACO vpustí 157 (výtok ze žlabu D=142mm)**
**Odtok: vertikální (svislý)**

		DN 70 (D=75mm)								DN 100 (D=110mm)							
Výška		60mm		70mm		80mm		90mm		100mm		110mm		120mm		140mm	
		A [mm]	B [mm]	A [mm]	B [mm]	A [mm]	B [mm]	A [mm]	B [mm]	A [mm]	B [mm]	A [mm]	B [mm]	A [mm]	B [mm]	A [mm]	B [mm]
Minimální		85	255	95	265	105	275	115	285	125	295	135	305	145	315	165	335
Maximální		115	285	125	295	135	305	145	315	155	325	165	335	175	345	195	365

**Odtok: horizontální (boční)**

DN 70 (D=75mm)																	
Výška		60mm		70mm		80mm		90mm		100mm		110mm		120mm		140mm	
		A [mm]	B [mm]	A [mm]	B [mm]	A [mm]	B [mm]	A [mm]	B [mm]	A [mm]	B [mm]	A [mm]	B [mm]	A [mm]	B [mm]	A [mm]	B [mm]
Minimální		110	257	120	267	130	277	140	287	150	297	160	307	170	317	190	337
Maximální		115	262	125	272	135	282	145	292	155	302	165	312	175	322	195	342

**Odtok: horizontální (boční)**

DN 100 (D=110mm)																	
Výška		60mm		70mm		80mm		90mm		100mm		110mm		120mm		140mm	
		A [mm]	B [mm]	A [mm]	B [mm]	A [mm]	B [mm]	A [mm]	B [mm]	A [mm]	B [mm]	A [mm]	B [mm]	A [mm]	B [mm]	A [mm]	B [mm]
Minimální		110	263	120	273	130	283	140	293	150	303	160	313	170	323	190	343
Maximální		115	268	125	278	135	288	145	298	155	308	165	318	175	328	195	348

**Infobox**

Hodnoty A min. a B min. mohou být u horizontálního (bočního) odtoku dále sníženy až o 25mm, pokud bude zkrácen výtok žlabu.

Mějte na paměti, že zkrácení výtoku žlabu ovlivní (sníží) hodnoty minimálního průtoku. Použití kalového koše (prázdného) sníží průtok vpustí přibližně o 15%.



**Odtok s ACO vpustí 218 (výtok ze žlabu D=200mm)**

**Odtok: vertikální (svislý)**

		DN 100 (D=110mm)				DN 150 (D=160mm)											
Výška		60mm		70mm		80mm		90mm		100mm		110mm		120mm		140mm	
		A [mm]	B [mm]	A [mm]	B [mm]	A [mm]	B [mm]	A [mm]	B [mm]	A [mm]	B [mm]	A [mm]	B [mm]	A [mm]	B [mm]	A [mm]	B [mm]
Minimální		90	260	100	270	110	280	120	290	130	300	140	310	150	320	170	340
Maximální		115	285	125	295	135	305	145	315	155	325	165	335	175	345	195	365

**Odtok: horizontální (boční)**

DN 100 (D=110mm)																	
Výška		60mm		70mm		80mm		90mm		100mm		110mm		120mm		140mm	
		A [mm]	B [mm]	A [mm]	B [mm]	A [mm]	B [mm]	A [mm]	B [mm]	A [mm]	B [mm]	A [mm]	B [mm]	A [mm]	B [mm]	A [mm]	B [mm]
Pevná		115	268	125	278	135	288	145	298	155	308	165	318	175	328	195	348

**Infobox**

Hodnoty A min. a B min. mohou být u horizontálního (bočního) odtoku dále sníženy, pokud bude zkrácen výtok ze žlabu, a sice:

- o 25mm při použití vpustí s poziční přírubou nebo přírubou pro natavení hydroizolace (pokud nebude zemní šroub zasahovat do žlabu, popř. bude odstraněn),
- o 15 mm při použití vpustí s přírubou pro mechanické sevření hydroizolace (tzv. tlaková příruba).

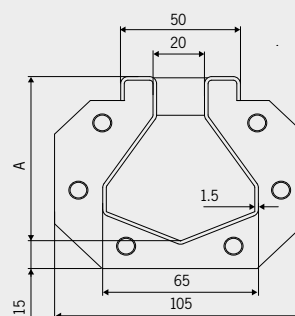
Mějte na paměti, že zkrácení výtoku žlabu ovlivní (sníží) hodnoty minimálního průtoku.  
 Použití kalového koše (prázdného) sníží průtok vpustí přibližně o 15%.  
 Hodnoty A min. pro vpustí s vertikálním odtokem a mechanickou přírubou jsou o 10 mm vyšší (např. u H=60mm není A min. 90mm, ale 100mm).

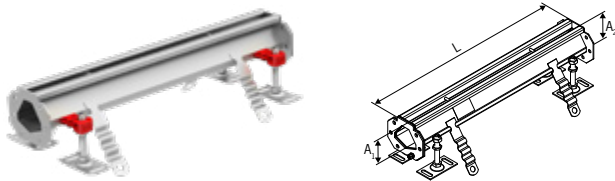
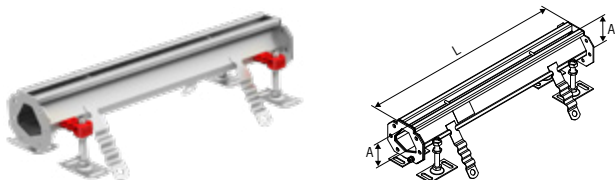
**ACO Modular 20**
**Informace o produktu**

- Z nerezové oceli, materiál 1.4301 (AISI 304) nebo 1.4404 (AISI 316)
- Plně odpovídá normě EN 1433 (označení CE)
- Plná pasivace pro zvýšení korozní odolnosti
- Odtokové díly lze kombinovat s teleskopickými vpustmi ACO nebo hrdlovým kanalizačním potrubím DN 100
- Široká nabídka roštů pro třídy zatížení
  - L15 až N250 (podle normy EN 1253)

**Přednosti výrobku ACO**

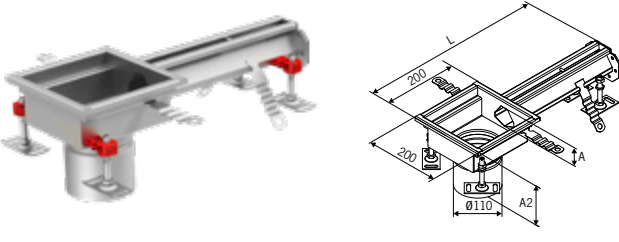
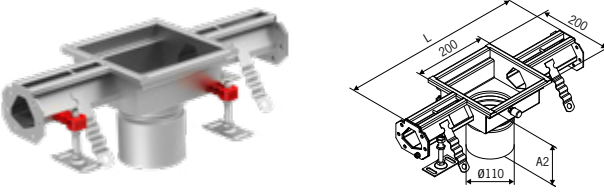
- Bezpečné a vodotěsné spojení každého prvku díky přírubovému spoji s pryžovým těsněním
- Hrany žlabů standardně vyztuženy pryžovým profilem
- Výškově stavitelné nohy s možností ukotvení do podkladu
- Dno žlabu ve tvaru písmene „V“ zajišťuje snadné čištění a samočištění
- **Standardní záruka 5 let** (při správné instalaci a návrhu)

**Profil žlabu**

**Přehled výrobků**

	<b>Délka L [mm]</b>	<b>Výška A/A1 [mm]</b>	<b>Výška A2 [mm]</b>	<b>Objednávací číslo 1.4301</b>	<b>Objednávací číslo 1.4404</b>
	<b>Žlab rovný se spádovaným dnem</b>				
	500	70	75	<b>92303</b>	<b>92353</b>
	500	75	80	<b>92304</b>	<b>92354</b>
	1000	70	75	<b>92308</b>	<b>92358</b>
	1000	75	80	<b>92309</b>	<b>92359</b>
	2000	70	80	<b>92313</b>	<b>92363</b>
	2000	80	90	<b>92314</b>	<b>92364</b>
	2000	90	100	<b>92315</b>	<b>92365</b>
	3000	70	80	<b>92319</b>	<b>92369</b>
	3000	80	90	<b>92320</b>	<b>92370</b>
	3000	90	100	<b>92321</b>	<b>92371</b>
	3000	100	110	<b>92322</b>	<b>92372</b>
	3000	110	120	<b>92323</b>	<b>92373</b>
	6000	70	90	<b>409014</b>	<b>409015</b>
	6000	90	110	<b>409016</b>	<b>409017</b>
		<b>Žlab rovný bez spádovaného dna</b>			
500		70	-	<b>92300</b>	<b>92350</b>
500		90	-	<b>92301</b>	<b>92351</b>
500		120	-	<b>92302</b>	<b>92352</b>
1000		70	-	<b>92305</b>	<b>92355</b>
1000		90	-	<b>92306</b>	<b>92356</b>
1000		120	-	<b>92307</b>	<b>92357</b>
2000		70	-	<b>92310</b>	<b>92360</b>
2000		90	-	<b>92311</b>	<b>92361</b>
2000		120	-	<b>92312</b>	<b>92362</b>
3000		70	-	<b>92316</b>	<b>92366</b>
3000		90	-	<b>92317</b>	<b>92367</b>
3000	120	-	<b>92318</b>	<b>92368</b>	

		Délka L [mm]	Výška A/A1 [mm]	Výška A2 [mm]	Objednací číslo 1.4301	Objednací číslo 1.4404
	<b>Rohový díl</b>					
		500	70	-	92338	92388
		500	75	-	92339	92389
		500	80	-	92340	92390
		500	90	-	92341	92391
		500	100	-	92342	92392
		500	110	-	92343	92393
	<b>T - kus</b>					
		500	70	-	92345	92395
		500	75	-	92346	92396
		500	80	-	92347	92397
		500	90	-	92348	92398
		500	100	-	92349	92399
		500	110	-	92400	92450
	<b>Čelní stěna plná</b>					
		-	70	-	92324	92374
		-	75	-	92325	92375
		-	80	-	92326	92376
		-	90	-	92327	92377
		-	100	-	92328	92378
		-	110	-	92329	92379
	<b>Čelní stěna s nátrubkem DN 50</b>					
		-	70	-	92331	92381
		-	75	-	92332	92382
		-	80	-	92333	92383
		-	90	-	92334	92384
		-	100	-	92335	92385
		-	110	-	92336	92386
	<b>Těsnění pro přírubový spoj na rozvodí <sup>1)</sup></b>					
			70			413601
			75			413602
			80			413603
			90			413604
			100			413605
			110			413606
		120			413607	
<b>Infobox</b>						
Všechny žlabové díly jsou standardně dodávány včetně těsnění a spojovacího materiálu na hlubší straně žlabu (u spádovaných prvků).						
1) Těsnění pro přírubový díl je nutné použít pouze v případě skladby žlabové linie s rozvodím - viz obrázky níže. Více informací naleznete na straně 101.						

**Odtokové díly s rozměrem rámu 200x200mm (průměr výtoku D=110mm)**
**Přehled výrobků**

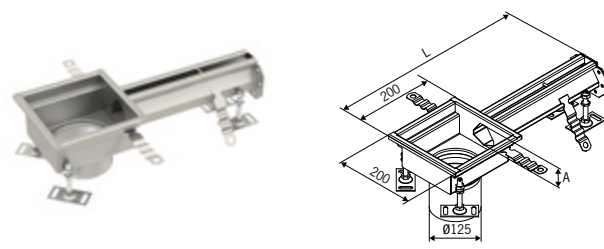
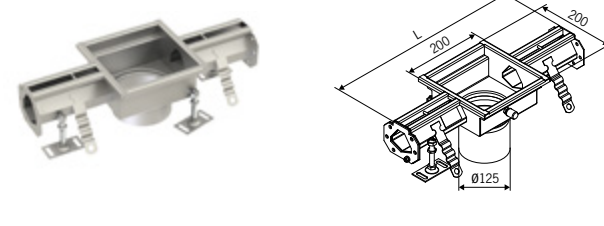
	<b>Délka L [mm]</b>	<b>Výška A/A1 [mm]</b>	<b>Výška A2 [mm]</b>	<b>Objednací číslo 1.4301</b>	<b>Objednací číslo 1.4404</b>
	<b>Žlab s koncovým odtokem</b>				
	500	70	186	<b>414341</b>	<b>414348</b>
	500	75	191	<b>414342</b>	<b>414349</b>
	500	80	196	<b>414343</b>	<b>414350</b>
	500	90	206	<b>414344</b>	<b>414351</b>
	500	100	216	<b>414345</b>	<b>414352</b>
	500	110	226	<b>414346</b>	<b>414353</b>
	500	120	236	<b>414347</b>	<b>414354</b>
	<b>Žlab se středovým odtokem</b>				
	500	70	186	<b>414355</b>	<b>414362</b>
	500	75	191	<b>414356</b>	<b>414363</b>
	500	80	196	<b>414357</b>	<b>414364</b>
	500	90	206	<b>414358</b>	<b>414365</b>
	500	100	216	<b>414359</b>	<b>414366</b>
	500	110	226	<b>414360</b>	<b>414367</b>
	500	120	236	<b>414361</b>	<b>414368</b>
	1000	70	186	<b>414369</b>	<b>414376</b>
	1000	75	191	<b>414370</b>	<b>414377</b>
	1000	80	196	<b>414371</b>	<b>414378</b>
	1000	90	206	<b>414372</b>	<b>414379</b>
	1000	100	216	<b>414373</b>	<b>414380</b>
	1000	110	226	<b>414374</b>	<b>414381</b>
	1000	120	236	<b>414375</b>	<b>414382</b>

**Infobox**

Kompatibilní s hrdlovým kanalizačním potrubím DN 100 nebo s odtokovou teleskopicky nastavitelnou vpustí ACO EG 150 (viz. strana 119).  
**Krycí rošty naleznete na straně 45.**

Odtokové díly s rozměrem rámu 200x200mm (průměr výtoku D=125mm)

Přehled výrobků

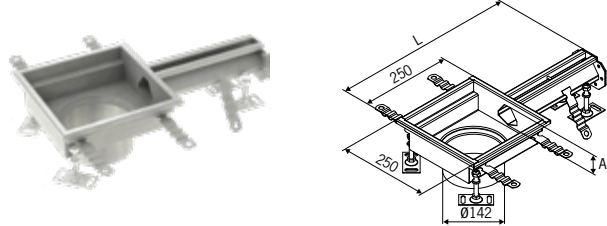
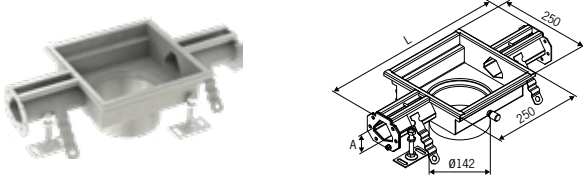
	Délka L [mm]	Výška A/A1 [mm]	Výška A2 [mm]	Objednáací číslo 1.4301	Objednáací číslo 1.4404
	<b>Žlab s koncovým odtokem</b>				
	500	70	-	415925	415970
	500	75	-	415926	415971
	500	80	-	415927	415972
	500	90	-	415928	415973
	500	100	-	415929	415974
	500	110	-	415930	415975
	500	120	-	415931	415976
	<b>Žlab se středovým odtokem</b>				
	500	70	-	415932	415977
	500	75	-	415933	415978
	500	80	-	415934	415979
	500	90	-	415935	415980
	500	100	-	415936	415981
	500	110	-	415937	415982
	500	120	-	415938	415983
	1000	70	-	415939	415984
	1000	75	-	415940	415985
	1000	80	-	415941	415986
	1000	90	-	415942	415987
	1000	100	-	415943	415988
	1000	110	-	415944	415989
1000	120	-	415945	415990	

**Infobox**

Kompatibilní odtokovou vpust ACO 142 naleznete na straně 40.

Krycí rošty naleznete na straně 45.

**Odtokové díly s rozměrem rámu 250x250mm (průměr výtoku D=142mm)**
**Přehled výrobků**

	<b>Délka L [mm]</b>	<b>Výška A/A1 [mm]</b>	<b>Výška A2 [mm]</b>	<b>Objednáací číslo 1.4301</b>	<b>Objednáací číslo 1.4404</b>
	<b>Žlab s koncovým odtokem</b>				
	500	70	-	<b>414201</b>	<b>414208</b>
	500	75	-	<b>414202</b>	<b>414209</b>
	500	80	-	<b>414203</b>	<b>414210</b>
	500	90	-	<b>414204</b>	<b>414211</b>
	500	100	-	<b>414205</b>	<b>414212</b>
	500	110	-	<b>414206</b>	<b>414213</b>
	500	120	-	<b>414207</b>	<b>414214</b>
	<b>Žlab se středovým odtokem</b>				
	500	70	-	<b>414215</b>	<b>414222</b>
	500	75	-	<b>414216</b>	<b>414223</b>
	500	80	-	<b>414217</b>	<b>414224</b>
	500	90	-	<b>414218</b>	<b>414225</b>
	500	100	-	<b>414219</b>	<b>414226</b>
	500	110	-	<b>414220</b>	<b>414227</b>
	500	120	-	<b>414221</b>	<b>414228</b>
	1000	70	-	<b>414229</b>	<b>414236</b>
	1000	75	-	<b>414230</b>	<b>414237</b>
	1000	80	-	<b>414231</b>	<b>414238</b>
	1000	90	-	<b>414232</b>	<b>414239</b>
	1000	100	-	<b>414233</b>	<b>414240</b>
	1000	110	-	<b>414234</b>	<b>414241</b>
	1000	120	-	<b>414235</b>	<b>414242</b>

**Infobox**

Kompatibilní odtokovou vpust ACO 157 naleznete na straně 48.

**Krycí rošty naleznete na straně 54.**

**Příslušenství pro Modular 20**

Přehled výrobků		Popis	Materiál	Objednáací číslo
<b>Příslušenství pro díly s odtokem D=110mm</b>				
 	<ul style="list-style-type: none"> <li>■ Sklon odtoku: 90°</li> <li>■ Poziční příruba</li> <li>■ Průměr odtoku D=75mm</li> </ul>	1.4301	<b>405066</b>	
		1.4404	<b>402663</b>	
 	<ul style="list-style-type: none"> <li>■ Sklon odtoku: 3°</li> <li>■ Poziční příruba</li> <li>■ Průměr odtoku D=75mm</li> </ul>	1.4301	<b>406677</b>	
		1.4404	<b>405311</b>	
 	<ul style="list-style-type: none"> <li>■ Pachový uzávěr (sifon) <b>včetně kalového koše</b></li> </ul>	1.4301	<b>405065</b>	
		1.4404	<b>403633</b>	
 	<ul style="list-style-type: none"> <li>■ Pachový uzávěr (sifon) <b>bez kalového koše</b></li> </ul>	1.4301	<b>97217</b>	
		1.4404	<b>97267</b>	
 	<ul style="list-style-type: none"> <li>■ Sítko na nečistoty</li> <li>□ Vhodné v kombinaci s pachovým uzávěrem bez kalového koše</li> </ul>	1.4301	<b>97235</b>	
		1.4404	<b>97285</b>	
 	<ul style="list-style-type: none"> <li>■ Kalový koš</li> <li>□ <b>Nelze v kombinaci s pachovým uzávěrem (sifonem)</b></li> </ul>	1.4301	<b>409190</b>	
		1.4404	<b>409189</b>	
<b>Příslušenství pro díly s odtokem D=125mm</b>				
 	<ul style="list-style-type: none"> <li>■ Kalový koš pro <b>teleskopicky nastavitelnou vpust ACO 142</b></li> <li>□ Objem: 0,5 l</li> </ul>	1.4301	<b>414339</b>	
		1.4404	<b>414340</b>	
 	<ul style="list-style-type: none"> <li>■ Kalový koš pro <b>teleskopicky nastavitelnou vpust ACO 157</b></li> <li>□ Objem: 0,6 l</li> </ul>	1.4301	<b>408202</b>	
		1.4404	<b>408212</b>	
<b>Příslušenství univerzální</b>				
 	<ul style="list-style-type: none"> <li>■ Sada vinyl seal</li> <li>□ k připojení vinylové podlahy</li> <li>□ vhodné pro všechny žlabové díly</li> <li>□ Délka profilu: 3m</li> </ul>	Plast / pryž	<b>400841</b>	

4

### ACO Modular 125

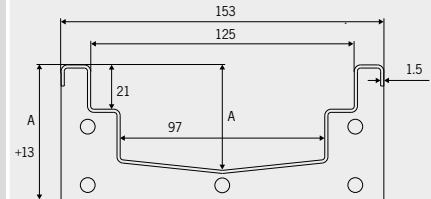
#### Informace o produktu

- Z nerezové oceli, materiál 1.4301 (AISI 304) nebo 1.4404 (AISI 316)
- Plně odpovídá normě EN 1433 (označení CE)
- Plná pasivace pro zvýšení korozní odolnosti
- Odtokové díly lze kombinovat s teleskopickými vpustmi ACO nebo hrdlovým kanalizačním potrubím DN 100
- Široká nabídka roštů pro třídy zatížení
  - A15 až C250 (podle normy EN 124)

#### Přednosti výrobku ACO

- Bezpečné a vodotěsné spojení každého prvku díky přírubovému spoji s pryžovým těsněním
- Hrany žlabů standardně vyztuženy pryžovým profilem
- Výškově stavitelné nohy s možností ukotvení do podkladu
- Dno žlabu ve tvaru písmene „V“ zajišťuje snadné čištění a samočištění
- **Standardní záruka 5 let** (při správné instalaci a návrhu)

#### Profil žlabu

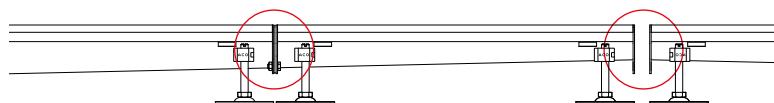


#### Přehled výrobků

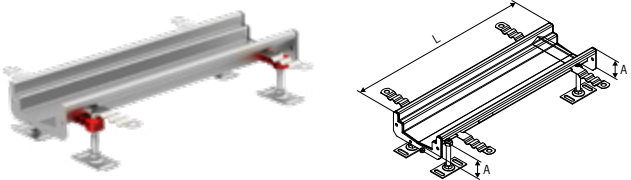
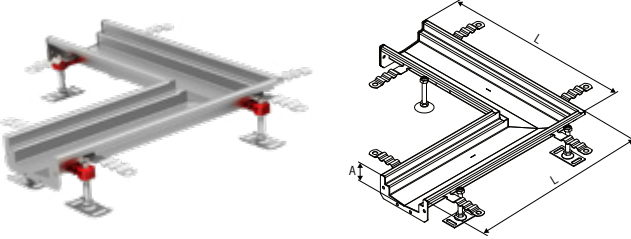
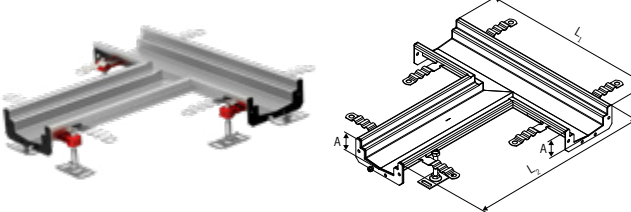



	Délka L/L2 [mm]	Výška A/A1 [mm]	Výška A2 [mm]	Objednací číslo 1.4301	Objednací číslo 1.4404
<b>Žlab rovný se spádovaným dnem</b>					
	500	50	65	<b>105151</b>	<b>407235</b>
	500	65	80	<b>105152</b>	<b>407236</b>
	1000	50	65	<b>105155</b>	<b>407237</b>
	1000	65	80	<b>105156</b>	<b>407238</b>
	1000	80	95	<b>105157</b>	<b>407239</b>
	1000	95	110	<b>105158</b>	<b>407240</b>
	2000	50	65	<b>105161</b>	<b>407241</b>
	2000	65	80	<b>105162</b>	<b>407242</b>
	2000	80	95	<b>105163</b>	<b>407243</b>
	2000	95	110	<b>105164</b>	<b>407244</b>
	2000	110	125	<b>105165</b>	<b>407245</b>
	3000	50	65	<b>105168</b>	<b>407246</b>
	3000	65	80	<b>105169</b>	<b>407247</b>
	3000	80	95	<b>105170</b>	<b>407248</b>
	3000	95	110	<b>105171</b>	<b>407249</b>
	3000	110	125	<b>105172</b>	<b>407250</b>
	6000	50	80	<b>408821</b>	<b>408824</b>
	6000	65	95	<b>408822</b>	<b>408825</b>
	6000	95	125	<b>408823</b>	<b>408826</b>

#### Infobox

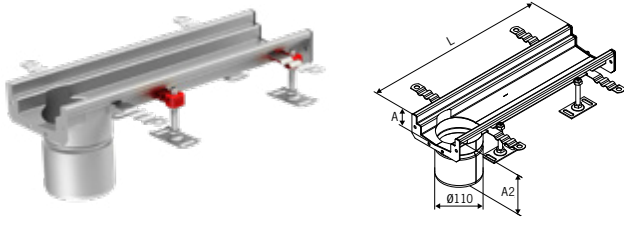
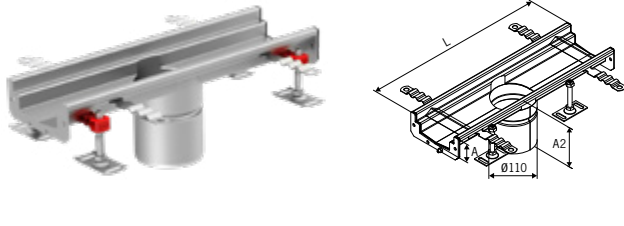
Všechny žlabové díly jsou standardně dodávány včetně těsnění a spojovacího materiálu na hlubší straně žlabu (u spádovaných prvků).  
 1) Těsnění pro přírubový díl je nutné použít pouze v případě skladby žlabové linie s rozvodím - viz obrázek níže. Více informací naleznete na straně 101.





		Délka L/L2 [mm]	Výška A/A1 [mm]	Výška A2 [mm]	Objednáací číslo 1.4301	Objednáací číslo 1.4404
		<b>Žlab rovný bez spádovaného dna</b>				
		500	50	-	105119	407211
		500	65	-	105120	407212
		500	80	-	105121	407213
		500	95	-	105122	407214
		500	110	-	105123	407215
		500	125	-	105124	407216
		1000	50	-	105127	407217
		1000	65	-	105128	407218
		1000	80	-	105129	407219
		1000	95	-	105130	407220
		1000	110	-	105131	407221
		1000	125	-	105132	407222
		2000	50	-	105135	407223
		2000	65	-	105136	407224
		2000	80	-	105137	407225
		2000	95	-	105138	407226
		2000	110	-	105139	407227
		2000	125	-	105140	407228
3000	50	-	105143	407229		
3000	65	-	105144	407230		
3000	80	-	105145	407231		
3000	95	-	105146	407232		
3000	110	-	105147	407233		
3000	125	-	105148	407234		
		<b>Rohový díl</b>				
		515	50	-	409812	409818
		515	65	-	409813	409819
		515	80	-	409814	409820
		515	95	-	409815	409821
		515	110	-	409816	409822
		515	125	-	409817	409823
		<b>T - kus</b>				
		500/515	50	-	409824	409830
		500/515	65	-	409825	409831
		500/515	80	-	409826	409832
		500/515	95	-	409827	409833
		500/515	110	-	409828	409834
		500/515	125	-	409829	409835
		<b>Čelní stěna plná</b>				
		-	50	-	105100	407196
		-	65	-	105101	407197
		-	80	-	105102	407198
		-	95	-	105103	407199
		-	110	-	105104	407200
		-	125	-	105105	407201
		<b>Čelní stěna s nátrubkem DN 50</b>				
		-	65	-	409114	409119
		-	80	-	409115	409120
		-	95	-	409116	409121
		-	110	-	409117	409122
		-	125	-	409118	409123
		<b>Těsnění pro přírubový spoj na rozvodí <sup>1)</sup></b>				
		-	50	-	413587	
		-	65	-	413588	
		-	80	-	413589	
		-	95	-	413590	
		-	110	-	413591	
		-	125	-	413592	

**Odtokové díly s průměrem výtoku D=110mm**
**Přehled výrobků**

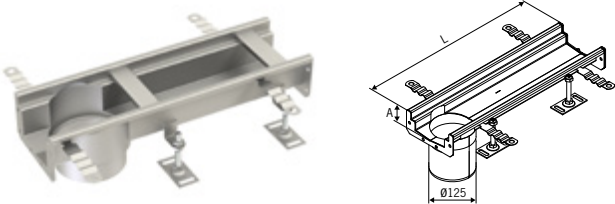
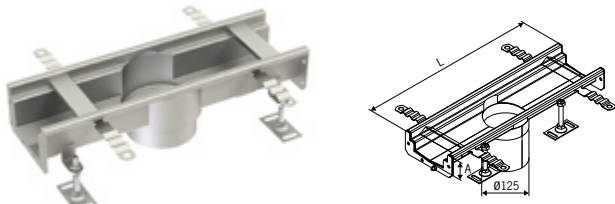
	<b>Délka L [mm]</b>	<b>Výška A/A1 [mm]</b>	<b>Výška A2 [mm]</b>	<b>Objednáací číslo 1.4301</b>	<b>Objednáací číslo 1.4404</b>	
<b>Žlab s koncovým odtokem</b>						
	500	50	167	<b>105175</b>	<b>407251</b>	
	500	65	182	<b>105176</b>	<b>407252</b>	
	500	80	197	<b>105177</b>	<b>407253</b>	
	500	95	212	<b>105178</b>	<b>407254</b>	
	500	110	227	<b>105179</b>	<b>407255</b>	
	500	125	242	<b>105180</b>	<b>407256</b>	
	1000	50	167	<b>105183</b>	<b>407257</b>	
	1000	65	182	<b>105184</b>	<b>407258</b>	
	1000	80	197	<b>105185</b>	<b>407259</b>	
	1000	95	212	<b>105186</b>	<b>407260</b>	
	1000	110	227	<b>105187</b>	<b>407261</b>	
	1000	125	242	<b>105188</b>	<b>407262</b>	
	<b>Žlab se středovým odtokem</b>					
		500	50	167	<b>105191</b>	<b>407263</b>
500		65	182	<b>105192</b>	<b>407264</b>	
500		80	197	<b>105193</b>	<b>407265</b>	
500		95	212	<b>105194</b>	<b>407266</b>	
500		110	227	<b>105195</b>	<b>407267</b>	
500		125	242	<b>105196</b>	<b>407268</b>	
1000		50	167	<b>105199</b>	<b>407269</b>	
1000		65	182	<b>105200</b>	<b>407270</b>	
1000		80	197	<b>105201</b>	<b>407271</b>	
1000		95	212	<b>105202</b>	<b>407272</b>	
1000		110	227	<b>105203</b>	<b>407273</b>	
1000		125	242	<b>105204</b>	<b>407274</b>	

**Infobox**

Kompatibilní s hrdlovým kanalizačním potrubím DN 100 nebo s odtokovou teleskopicky nastavitelnou vpusť ACO EG 150 (viz. strana 125).

Odtokové díly s průměrem výtoku D=125mm

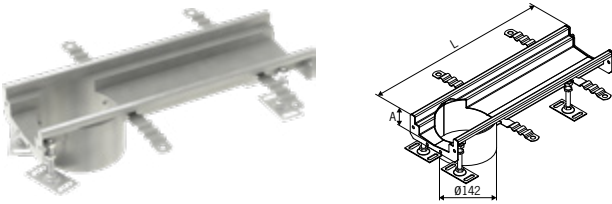
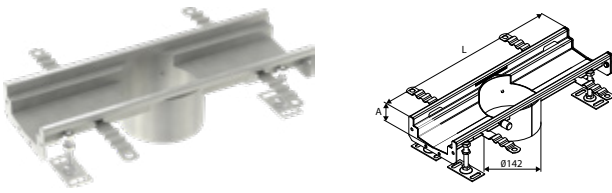
Přehled výrobků

	Délka L [mm]	Výška A/A1 [mm]	Výška A2 [mm]	Objednáací číslo 1.4301	Objednáací číslo 1.4404
	<b>Žlab s koncovým odtokem</b>				
	500	50	-	<b>415946</b>	<b>415991</b>
	500	65	-	<b>415947</b>	<b>415992</b>
	500	80	-	<b>415948</b>	<b>415993</b>
	500	95	-	<b>415949</b>	<b>415994</b>
	500	110	-	<b>415950</b>	<b>415995</b>
	500	125	-	<b>415951</b>	<b>415996</b>
	1000	50	-	<b>415952</b>	<b>415997</b>
	1000	65	-	<b>415953</b>	<b>415998</b>
	1000	80	-	<b>415954</b>	<b>415999</b>
	1000	95	-	<b>415955</b>	<b>416000</b>
	1000	110	-	<b>415956</b>	<b>416001</b>
	1000	125	-	<b>415957</b>	<b>416002</b>
		<b>Žlab se středovým odtokem</b>			
500		50	-	<b>415958</b>	<b>416003</b>
500		65	-	<b>415959</b>	<b>416004</b>
500		80	-	<b>415960</b>	<b>416005</b>
500		95	-	<b>415961</b>	<b>416006</b>
500		110	-	<b>415962</b>	<b>416007</b>
500		125	-	<b>415963</b>	<b>416008</b>
1000		50	-	<b>415964</b>	<b>416009</b>
1000		65	-	<b>415965</b>	<b>416010</b>
1000		80	-	<b>415966</b>	<b>416011</b>
1000		95	-	<b>415967</b>	<b>416012</b>
1000		110	-	<b>415968</b>	<b>416013</b>
1000		125	-	<b>415969</b>	<b>416014</b>

**Infobox**

Kompatibilní odtokovou vpust ACO 142 naleznete na straně 40. Příslušenství pak na straně 125.

**Odtokové díly s průměrem výtoku D=142mm**
**Přehled výrobků**

	<b>Délka L [mm]</b>	<b>Výška A/A1 [mm]</b>	<b>Výška A2 [mm]</b>	<b>Objednací číslo 1.4301</b>	<b>Objednací číslo 1.4404</b>	
<b>Žlab s koncovým odtokem</b>						
	500	50	-	<b>409732</b>	<b>409733</b>	
	500	65	-	<b>409736</b>	<b>409737</b>	
	500	80	-	<b>409740</b>	<b>409741</b>	
	500	95	-	<b>409744</b>	<b>409745</b>	
	500	110	-	<b>409724</b>	<b>409725</b>	
	500	125	-	<b>409728</b>	<b>409729</b>	
	1000	50	-	<b>409708</b>	<b>409709</b>	
	1000	65	-	<b>409712</b>	<b>409713</b>	
	1000	80	-	<b>409716</b>	<b>409717</b>	
	1000	95	-	<b>409720</b>	<b>409721</b>	
	1000	110	-	<b>409700</b>	<b>409701</b>	
	1000	125	-	<b>409704</b>	<b>409705</b>	
	<b>Žlab se středovým odtokem</b>					
		500	50	-	<b>409734</b>	<b>409735</b>
500		65	-	<b>409738</b>	<b>409739</b>	
500		80	-	<b>409742</b>	<b>409743</b>	
500		95	-	<b>409746</b>	<b>409747</b>	
500		110	-	<b>409726</b>	<b>409727</b>	
500		125	-	<b>409730</b>	<b>409731</b>	
1000		50	-	<b>409710</b>	<b>409711</b>	
1000		65	-	<b>409714</b>	<b>409715</b>	
1000		80	-	<b>409718</b>	<b>409719</b>	
1000		95	-	<b>409722</b>	<b>409723</b>	
1000		110	-	<b>409702</b>	<b>409703</b>	
1000		125	-	<b>409706</b>	<b>409707</b>	

**Infobox**



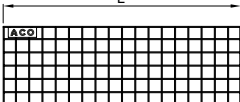

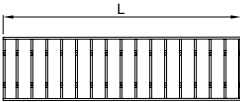
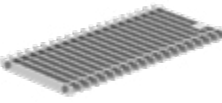
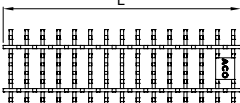

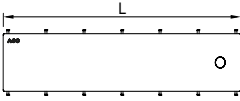

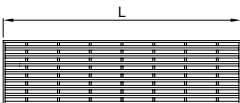

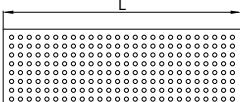
Kompatibilní odtokovou vpust ACO 157 naleznete na straně 48. Příslušenství pak na straně 125.


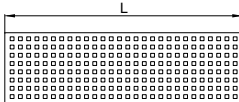

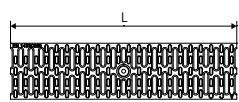

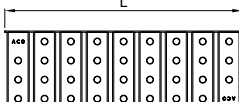

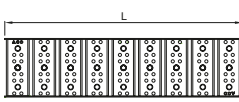
**Příslušenství pro Modular 125**

**Přehled výrobků**

		<b>Popis</b>	<b>Materiál</b>	<b>Objednáací číslo</b>
<b>Příslušenství pro díly s odtokem D=110mm</b>				
 	<ul style="list-style-type: none"> <li>■ Sklon odtoku: 90°</li> <li>■ Poziční příruba</li> <li>■ Průměr odtoku D=75mm</li> </ul>	1.4301	<b>405066</b>	
		1.4404	<b>402663</b>	
 	<ul style="list-style-type: none"> <li>■ Sklon odtoku: 3°</li> <li>■ Poziční příruba</li> <li>■ Průměr odtoku D=75mm</li> </ul>	1.4301	<b>406677</b>	
		1.4404	<b>405311</b>	
 	<ul style="list-style-type: none"> <li>■ Pachový uzávěr (sifon) <b>včetně kalového koše</b></li> </ul>	1.4301	<b>405065</b>	
		1.4404	<b>403633</b>	
 	<ul style="list-style-type: none"> <li>■ Pachový uzávěr (sifon) <b>bez kalového koše</b></li> </ul>	1.4301	<b>97217</b>	
		1.4404	<b>97267</b>	
 	<ul style="list-style-type: none"> <li>■ Sítko na nečistoty</li> <li>□ Vhodné v kombinaci s pachovým uzávěrem bez kalového koše</li> </ul>	1.4301	<b>97235</b>	
		1.4404	<b>97285</b>	
	<ul style="list-style-type: none"> <li>■ Kalový koš</li> <li>□ <b>Nelze v kombinaci s pachovým uzávěrem (sifonem)</b></li> </ul>	1.4301	<b>409190</b>	
		1.4404	<b>409189</b>	
<b>Příslušenství pro díly s odtokem D=125mm a D=142mm</b>				
 	<ul style="list-style-type: none"> <li>■ Kalový koš pro <b>teleskopicky nastavitelnou vpust ACO 142</b></li> <li>□ Objem: 0,5 l</li> </ul>	1.4301	<b>414339</b>	
		1.4404	<b>414340</b>	
 	<ul style="list-style-type: none"> <li>■ Kalový koš pro <b>teleskopicky nastavitelnou vpust ACO 157</b></li> <li>□ Objem: 0,6 l</li> </ul>	1.4301	<b>408202</b>	
		1.4404	<b>408212</b>	
<b>Příslušenství univerzální</b>				
 	<ul style="list-style-type: none"> <li>■ Sada vinyl seal</li> <li>□ k připojení vinylové podlahy</li> <li>□ vhodné pro všechny žlabové díly</li> <li>□ Délka profilu: 3m</li> </ul>	Plast / pryž	<b>400841</b>	

**Krycí rošty pro Modular 125**
**Přehled výrobků**

	Typ	Třída zátěže	Povrch (Protiskluznost dle DIN 51130)	Délka L [mm]	Objednáací číslo 1.4301	Objednáací číslo 1.4404
  	Mřížkový rošt	A15	Protiskluzný (R11)	375*	414130	414180
				500	21710	21715
				1000	21610	21615
			Hladký (R9)	375*	414132	414182
				500	21720	21725
				1000	21620	21625
		C250	Protiskluzný (R11)	375*	414131	414181
				500	21910	21915
				1000	21810	21815
			Hladký (R9)	375*	414133	414183
				500	21920	21925
				1000	21820	21825
 	Příčkový rošt	R50	Protiskluzný (R11)	375*	413331	413332
				500	413327	413328
				1000	413329	413330
		C250	Protiskluzný (R11)	375*	414134	414184
				500	21740	21745
				1000	21741	21746
 	Hygienický bezrámový rošt	C250	Protiskluzný (R11)	375*	446280	446281
				500	446276	446277
 	Hygienický štěrbinový kryt	B125	Hladký (R11)	375*	445800	445801
				500	445792	445793
				1000	445796	445797
		C250	Hladký (R11)	375*	445802	445803
				500	445794	445795
				1000	445798	445799
 	Heelsafe rošt	B125	Hladký (R10)	375*	414135	414185
				500	96819	401238
				1000	96818	401237
 	Děrováný rošt	A15	Hladký (R9)	375*	414136	414186
				500	21760	21765
				1000	21660	21665
		B125	Hladký (R9)	375*	414137	414187
				500	21960	21965
				1000	21860	21865

	Typ	Třída zátěže	Povrch (Protiskluznost dle DIN 51130)	Délka L [mm]	Objednací číslo 1.4301	Objednací číslo 1.4404
 	Quadrato rošt	A15	Hladký (R9)	375*	414138	414188
				500	105530	413999
				1000	105529	413998
 	Kompozitní rošt	C250	Černý	500	15704	-
			Bílý	500	10735	-
 	Volcano rošt	A15	Protiskluzný (R11)	375*	414139	414189
				500	409290	409291
				1000	409286	409287
		B125	Protiskluzný (R11)	375*	414139	414189
				500	409294	409295
				1000	409236	409237
 	Multi-slot 8 rošt	A15	Protiskluzný (R11)	500	415739	415740
				1000	415735	415736
		B125	Protiskluzný (R11)	500	415747	415748
				1000	415743	415744
		C250	Protiskluzný (R11)	500	415753	415754
				1000	415751	415752

**Infobox**

\* Rošty pro rohové díly a T - kusy.

### ACO Modular 200

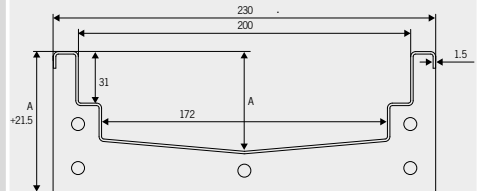
#### Informace o produktu

- Z nerezové oceli, materiál 1.4301 (AISI 304) nebo 1.4404 (AISI 316)
- Plně odpovídá normě EN 1433 (označení CE)
- Plná pasivace pro zvýšení korozní odolnosti
- Odtokové díly lze kombinovat s teleskopickými vpustmi ACO nebo hrdlovým kanalizačním potrubím DN 100
- Široká nabídka roštů pro třídy zatížení
  - A15 až C250 (podle normy EN 124)

#### Přednosti výrobku ACO

- Bezpečné a vodotěsné spojení každého prvku díky přírubovému spoji s pryžovým těsněním
- Hrany žlabů standardně vyztuženy pryžovým profilem
- Výškově stavitelné nohy s možností ukotvení do podkladu
- Dno žlabu ve tvaru písmene „V“ zajišťuje snadné čištění a samočištění
- **Standardní záruka 5 let** (při správné instalaci a návrhu)

#### Profil žlabu



#### Přehled výrobků

	Délka L/L2	Výška A/A1	Výška A2	Objednací číslo	Objednací číslo
	[mm]	[mm]	[mm]	1.4301	1.4404
<b>Žlab rovný se spádovaným dnem</b>					
	500	55	60	401855	401856
	1000	60	70	401871	401872
	1000	70	80	402464	402465
	1000	80	90	402466	402467
	1000	90	100	402468	402469
	1000	100	110	402470	402471
	2000	60	70	401887	401888
	2000	70	80	402472	402473
	2000	80	90	402474	402475
	2000	90	100	402476	402477
	2000	100	110	402478	402479
	2000	110	120	402480	402481
	3000	60	80	402482	402483
	3000	80	100	402484	402485
	3000	100	120	402486	402487
	3000	120	140	402488	402489
	6000	60	100	408827	408829
	6000	100	140	408828	408830

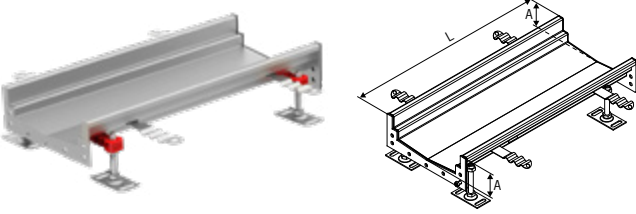
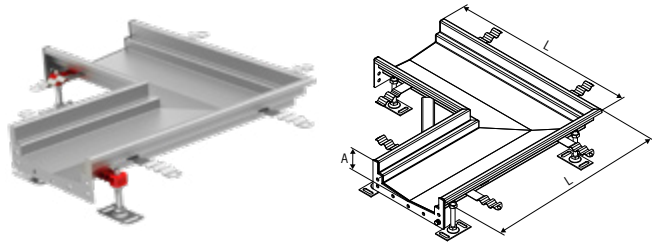
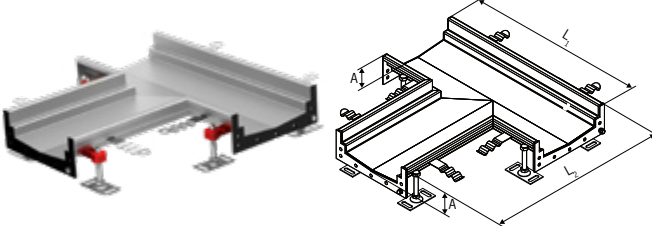
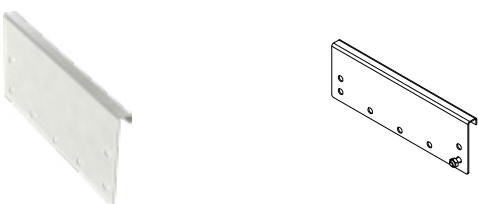
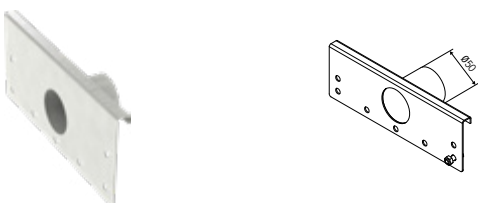

#### Infobox

Všechny žlabové díly jsou standardně dodávány včetně těsnění a spojovacího materiálu na hlubší straně žlabu (u spádovaných prvků).

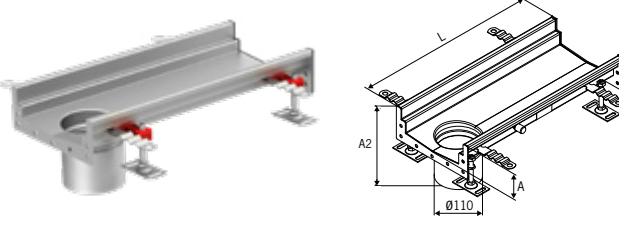
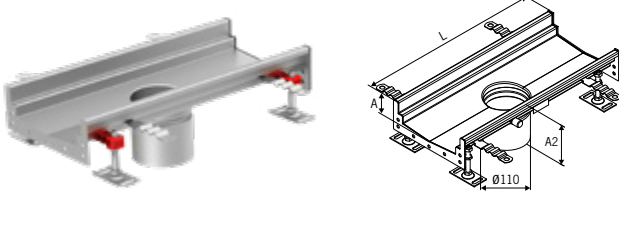
1) Těsnění pro přírubový díl je nutné použít pouze v případě skladby žlabové linie s rozvodím - viz obrázek níže. Více informací naleznete na straně 101.





	Délka L/L2 [mm]	Výška A/A1 [mm]	Výška A2 [mm]	Objednáací číslo 1.4301	Objednáací číslo 1.4404
<b>Žlab rovný bez spádovaného dna</b>					
	500	60	-	409072	409050
	500	70	-	409047	409051
	500	80	-	409048	409052
	500	100	-	409049	409053
	1000	60	-	401859	401860
	1000	70	-	409054	409057
	1000	80	-	409055	409058
	1000	100	-	409056	409059
	2000	60	-	401875	401876
	2000	70	-	409060	409063
	2000	80	-	409061	409064
	2000	100	-	409062	409065
	3000	60	-	401895	401896
	3000	70	-	409066	409069
	3000	80	-	409067	409070
	3000	100	-	409068	409071
<b>Rohový díl</b>					
	515	60	-	401921	401922
	515	80	-	402490	402491
	515	100	-	402492	402493
<b>T - kus</b>					
	500/515	60	-	401933	401934
	500/515	80	-	402494	402495
	500/515	100	-	402496	402497
<b>Čelní stěna plná</b>					
	-	55	-	402683	402684
	-	60	-	402028	402029
	-	70	-	402030	402031
	-	80	-	402514	402515
	-	90	-	402032	402033
	-	100	-	402516	402517
	-	110	-	402518	402519
	-	120	-	402036	402037
-	140	-	402520	402521	
<b>Čelní stěna s nátrubkem DN 50</b>					
	-	55	-	402001	402002
	-	60	-	402003	402004
	-	70	-	402005	402006
	-	80	-	402034	402035
	-	90	-	402007	402008
	-	100	-	402024	402025
	-	110	-	402020	402021
	-	120	-	402022	402023
-	140	-	401999	402000	
<b>Těsnění pro přírubový spoj na rozvodí <sup>1)</sup></b>					
	-	60	-	413593	
	-	70	-	413594	
	-	80	-	413595	
	-	90	-	413596	
	-	100	-	413597	
	-	110	-	413598	
	-	120	-	413599	
-	140	-	413600		

**Odtokové díly s průměrem výtoku D=110mm**
**Přehled výrobků**

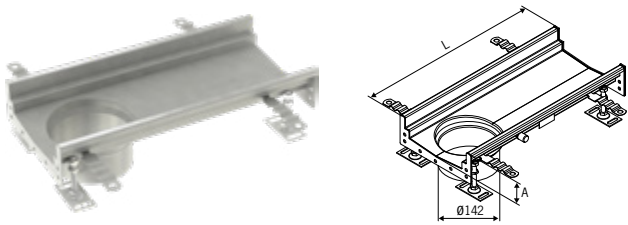
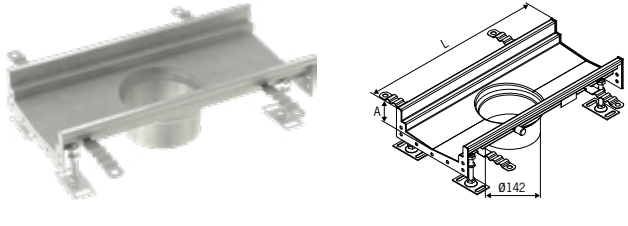
	<b>Délka L [mm]</b>	<b>Výška A/A1 [mm]</b>	<b>Výška A2 [mm]</b>	<b>Objednáací číslo 1.4301</b>	<b>Objednáací číslo 1.4404</b>	
<b>Žlab s koncovým odtokem</b>						
	500	60	170	<b>414275</b>	<b>414283</b>	
	500	70	180	<b>414276</b>	<b>414284</b>	
	500	80	190	<b>414277</b>	<b>414285</b>	
	500	90	200	<b>414278</b>	<b>414286</b>	
	500	100	210	<b>414279</b>	<b>414287</b>	
	500	110	220	<b>414280</b>	<b>414288</b>	
	500	120	230	<b>414281</b>	<b>414289</b>	
	500	140	250	<b>414282</b>	<b>414290</b>	
	1000	60	170	<b>414291</b>	<b>414299</b>	
	1000	70	180	<b>414292</b>	<b>414300</b>	
	1000	80	190	<b>414293</b>	<b>414301</b>	
	1000	90	200	<b>414294</b>	<b>414302</b>	
	1000	100	210	<b>414295</b>	<b>414303</b>	
	1000	110	220	<b>414296</b>	<b>414304</b>	
	1000	120	230	<b>414297</b>	<b>414305</b>	
	1000	140	250	<b>414298</b>	<b>414306</b>	
	<b>Žlab se středovým odtokem</b>					
		500	60	170	<b>414307</b>	<b>414315</b>
500		70	180	<b>414308</b>	<b>414316</b>	
500		80	190	<b>414309</b>	<b>414317</b>	
500		90	200	<b>414310</b>	<b>414318</b>	
500		100	210	<b>414311</b>	<b>414319</b>	
500		110	220	<b>414312</b>	<b>414320</b>	
500		120	230	<b>414313</b>	<b>414321</b>	
500		140	250	<b>414314</b>	<b>414322</b>	
1000		60	170	<b>414323</b>	<b>414331</b>	
1000		70	180	<b>414324</b>	<b>414332</b>	
1000		80	190	<b>414325</b>	<b>414333</b>	
1000		90	200	<b>414326</b>	<b>414334</b>	
1000		100	210	<b>414327</b>	<b>414335</b>	
1000		110	220	<b>414328</b>	<b>414336</b>	
1000		120	230	<b>414329</b>	<b>414337</b>	
1000		140	250	<b>414330</b>	<b>414338</b>	

**Infobox**

Kompatibilní s hrdlovým kanalizačním potrubím DN 100 nebo s odtokovou teleskopicky nastavitelnou vpustí ACO EG 150 (viz. strana 119).

Odtokové díly s průměrem výtoku D=142mm

Přehled výrobků

	Délka L [mm]	Výška A/A1 [mm]	Výška A2 [mm]	Objednáací číslo 1.4301	Objednáací číslo 1.4404
	<b>Žlab s koncovým odtokem</b>				
	500	60	-	409900	409908
	500	70	-	409901	409909
	500	80	-	409902	409910
	500	90	-	409903	409911
	500	100	-	409904	409912
	500	110	-	409905	409913
	500	120	-	409906	409914
	500	140	-	409907	409915
	1000	60	-	409932	409940
	1000	70	-	409933	409941
	1000	80	-	409934	409942
	1000	90	-	409935	409943
	1000	100	-	409936	409944
	1000	110	-	409937	409945
	1000	120	-	409938	409946
	1000	140	-	409939	409947
		<b>Žlab se středovým odtokem</b>			
500		60	-	409916	409924
500		70	-	409917	409925
500		80	-	409918	409926
500		90	-	409919	409927
500		100	-	409920	409928
500		110	-	409921	409929
500		120	-	409922	409930
500		140	-	409923	409931
1000		60	-	409948	409956
1000		70	-	409949	409957
1000		80	-	409950	409958
1000		90	-	409951	409959
1000		100	-	409952	409960
1000		110	-	409953	409961
1000		120	-	409954	409962
1000		140	-	409955	409963

**Infobox**

Kompatibilní odtokovou vpust ACO 157 naleznete na straně 48.

**Odtokové díly s průměrem výtoku D=200mm**
**Přehled výrobků**

	Délka L [mm]	Výška A/A1 [mm]	Výška A2 [mm]	Objednáací číslo 1.4301	Objednáací číslo 1.4404
<b>Žlab s koncovým odtokem</b>					
	785	60	-	414259	414267
	785	70	-	414260	414268
	785	80	-	414261	414269
	785	90	-	414262	414270
	785	100	-	414263	414271
	785	110	-	414264	414272
	785	120	-	414265	414273
	785	140	-	414266	414274
<b>Žlab se středovým odtokem</b>					
	1270	60	-	414243	414251
	1270	70	-	414244	414252
	1270	80	-	414245	414253
	1270	90	-	414246	414254
	1270	100	-	414247	414255
	1270	110	-	414248	414256
	1270	120	-	414249	414257
	1270	140	-	414250	414258

**Infobox**


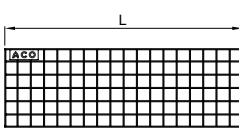

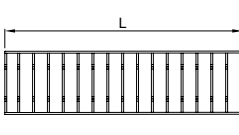
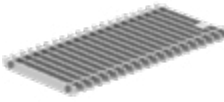
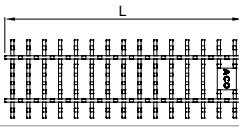

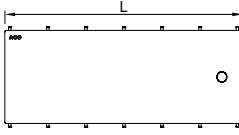

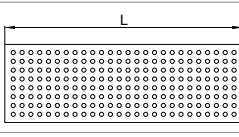

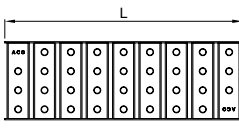

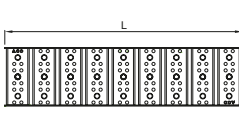
Kompatibilní odtokovou vpust ACO 218 naleznete na straně 57.

**Příslušenství pro Modular 200**
**Přehled výrobků**

	Popis	Materiál	Objednáací číslo
<b>Příslušenství pro díly s odtokem D=110mm (další příslušenství viz. strana 125)</b>			
	■ Pachový uzávěr (sifon) včetně kalového koše	1.4301	405065
		1.4404	403633
<b>Příslušenství pro díly s odtokem D=142mm</b>			
	■ Kalový koš pro teleskopicky nastavitelnou vpust ACO 157 <input type="checkbox"/> Objem: 0,6l	1.4301	408202
		1.4404	408212
<b>Příslušenství pro díly s odtokem D=200mm</b>			
	■ Kalový koš pro teleskopicky nastavitelnou vpust ACO 218 <input type="checkbox"/> Objem: 1,4l	1.4301	408222
		1.4404	408232
<b>Příslušenství univerzální</b>			
	■ Sada vinyl seal <input type="checkbox"/> k připojení vinylové podlahy <input type="checkbox"/> vhodné pro všechny žlabové díly <input type="checkbox"/> Délka profilu: 3m	Plast / pryž	400841

Krycí rošty pro Modular 200

Přehled výrobků

	Typ	Třída zátěže	Povrch (Protiskluznost dle DIN 51130)	Délka L [mm]	Objednací číslo 1.4301	Objednací číslo 1.4404			
 	Mřížkový rošt	A15	Protiskluzný (R11)	300*	414140	414190			
				500	92200	92250			
				1000	92201	92251			
						Hladký (R9)	300*	414141	414191
							500	92207	92257
							1000	92208	92258
 	Příčkový rošt	R50	Protiskluzný (R11)	300*	413337	413338			
				500	413333	413334			
				1000	413335	413336			
			C250	Protiskluzný (R11)	300*	414142	414192		
					500	92214	92264		
					1000	92215	92265		
 	Hygienický bezrámový rošt	C250	Protiskluzný (R11)	300*	446288	446289			
				500	446284	446285			
 	Hygienický štěrbinový kryt	B125	Hladký (R11)	300*	445812	445813			
				500	445804	445805			
				1000	445808	445809			
			C250	Hladký (R11)	300*	445814	445815		
					500	445806	445807		
					1000	445810	445811		
 	Děrovaný rošt	A15	Hladký (R9)	300*	414143	414193			
				500	402689	405188			
				1000	402688	405187			
 	Volcano rošt	A15	Protiskluzný (R11)	300*	414145	414195			
				500	409292	409293			
				1000	409288	409289			
			B125	Protiskluzný (R11)	500	409296	409297		
					1000	409240	409241		
 	Multi-slot 8 rošt	A15	Protiskluzný (R11)	500	415741	415742			
				1000	415737	415738			
			B125	Protiskluzný (R11)	500	415749	415750		
					1000	415745	415746		

Infobox

\* Rošty pro rohové díly a T - kusy.


Krycí rošty pro nástavbu 300x300mm odtokových dílů s odtokem D=200mm naleznete na straně 62.



**collect:**  
Zachytit  
a odvést

## Drenážní žlaby

# 5

Kliknutím na číslo stránky se přesunete na požadovaný výrobek 

## Liniové odvodnění

<b>Drenážní žlaby Profiline</b>	<b>Úvod</b>	Použití drenážních žlabů	<b>136</b>
		Přehled systému	<b>137</b>
<b>Fasádní a terasové žlaby</b>		Výškově nastavitelné provedení	<b>138</b>
		Provedení s pevnou stavební výškou	<b>139</b>
		Krycí rošty pro žlaby	<b>140</b>
		Roštové nástavce střešní vpusti a rošty	<b>141</b>
<b>Střešní vpusti</b>		Gravitační odvodnění	<b>142</b>
<b>Příslušenství</b>			<b>143</b>

## Drenážní žlaby Profiline

Drenážní žlaby ACO jsou určeny ke splnění požadavků předpisů a k zabránění vniknutí vlhkosti (vody) do budovy v důsledku kombinace deště a větru nebo hromadění vody před choulostivými oblastmi. V rámci tohoto procesu je rovněž třeba brát v úvahu tvorbu sněhových závějí, tání sněhu a ledu. Sněhové závěje přede dveřmi roztávají - v důsledku zvýšeného úniku tepla v těchto oblastech - zejména těsně přede dveřmi. To může vést k problémům s odtokem vody po roztání sněhu nebo sněhové břečky v okolí domu. Z tohoto důvodu je vhodné použití drenážních žlabů rovněž (a zejména) pro situace související s velkým náparem vody.

## Konstrukce plochy:

- Pochůzní střechy
- Zelené střechy a střešní zahrady
- Terasy, balkóny, lodžie
- Fasády

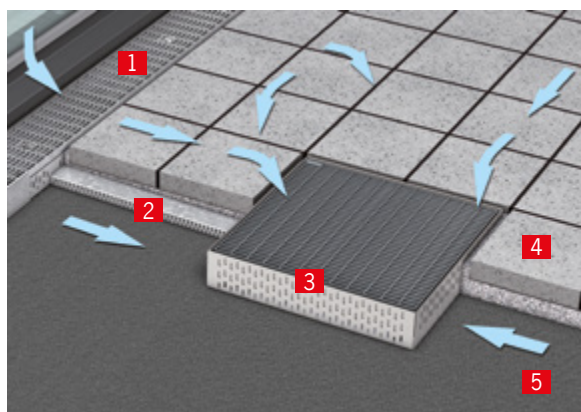
## Povrchové provedení plochy:

- Dlažba na terčích
- Dlažba na pískovém / štěrkovém loži
- Cihlové dlaždice na pískovém / štěrkovém loži

## Určeno pro:

- Povrchové drenáže
- Vrstvené drenáže se svodem vody
- Účelové rozptýlení vody

## Schéma funkce



- 1 Drenážní žlab
- 2 Propojovací kanál
- 3 Nástavba střešní vpusti
- 4 Dlaždice
- 5 Nosné vrstvy

## Snižování přípojné výšky dveří na 5 cm

Zejména v citlivých oblastech okolo dveří a prosklených fasád musí být po celou dobu zajištěno, aby nemohla dovnitř pronikat žádná voda ani vlhkost z vnějšího prostředí. Přípojná výška 15 cm požadovaná pro vodotěsné zajištění objektu podle normy DIN 18195, část 5, může být snížena na 5 cm při použití drenážního systému žlabů ACO v oblasti dveří a prosklených fasád.

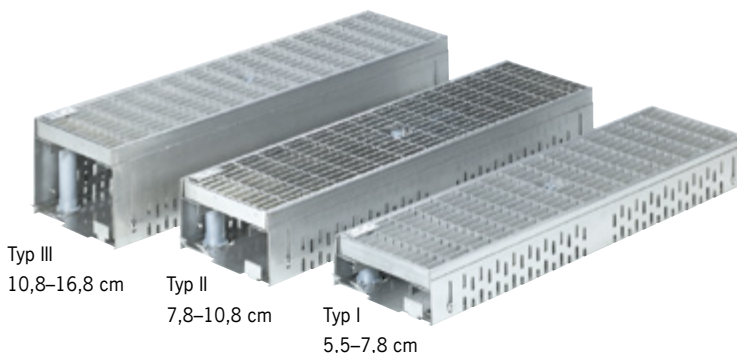




## Přehled systému

### Technicky perfektní až do detailu

Kompletní žlabové díly nemají žádné volné součásti. Proto je možno žlabové systémy nainstalovat velmi hospodárně v rámci modulárního montážního systému. Montáž žlabových dílů mezi sebou navzájem se provádí prostřednictvím jednoduchého spojovacího systému pera a drážky. Tento spojovací systém zajišťuje zvýšenou bezpečnost vůči citlivě těsnící membráně. Perforované boční stěny žlabu (drážky o velikosti 4 mm) slouží k zajištění optimálního odvodnění.



Drážky jsou vedeny až ke spodním hranám. Voda vstupuje do žlabu bez rizika vniknutí štěrku. Plné dno žlabů zajišťuje vysokou stabilitu, rozložení zátěže a snadné čištění bez nebezpečí porušení hydroizolace. Mimo jiné lze u žlabů provádět plynulé seřízení délky žlabové linie pomocí vyrovnávacích dílů.



### Variabilní stavební výška

V systému ACO Profiline s flexibilní výškovou nastavitelností je možné seřízení provést velmi jednoduše shora pomocí šroubováku. Lze tedy provést tuto činnost až ve smontovaném stavu a kdykoliv po instalaci.

- V návrhové a projektové fázi není třeba stanovit žádnou přesnou stavební výšku
- Při usazování do celkové konstrukce bude žlabový systém rychle a snadno seřízen
- Flexibilní seřízení podélného spádu

### Pevná stavební výška

Mimo žlabů s výškovou nastavitelností je k dispozici i systém ACO Profiline s pevnou stavební výškou 5 a 7,5 cm se všemi výhodami výškově nastavitelného provedení (vyjma této vlastnosti).

- Levné řešení
- Stejný vzhled po montáži



Jak na to...

### Příslušenství ACO Profiline pro Typ I - III



#### Variabilní rohový díl

Variabilní rohový díl umožňuje vytvořit roh o velikosti úhlu od 90° do 180° bez nákladného řezání žlabového těla. Takový díl je pak instalován jako spojovací díl na žlabová těla a slouží jako stabilní opěra roštu (není vhodné vyrovnávací díly).



#### Vyrovnávací středový díl pro délkové seřízení

Seřízení délkových rozdílů je možné dosáhnout pomocí středového vyrovnávacího dílu. Tento díl se jednoduše vloží mezi dvě žlabová těla a umožňuje plynulé seřízení stavební délky od 5 do 50 cm mezi minimálně dvěma díly.



#### Vyrovnávací koncový díl pro délkové seřízení

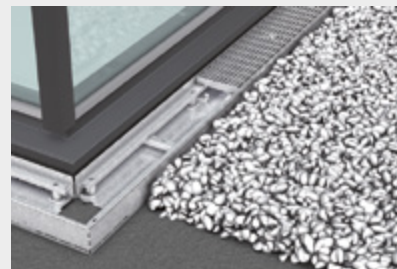
Koncový díl funguje stejně jako díl středový. Rozdílné je umístění na začátku nebo konci žlabové linie. Tento díl je na jedné straně vybaven stavícím mechanismem. Plynulé seřízení stavební délky je možné od 10 do 55 cm.

**Výškově nastavitelné provedení**
**Informace o produktu**

- Z pozinkované oceli (Zn) nebo nerezové oceli, materiál 1.4301 (AISI304)
- S perforovanými boky žlabu a plným dnem pro sběr nečistot
- Různé typy roštů s pochozím zatížením (není standardně součástí žlabu)
- Výšková stavitelnost: 55 – 168 mm
- Snadná montáž pomocí systému spojování pero - drážka

**Přednosti výrobku ACO**

- Snížení výšky prahu dveří až na 50mm
- Bezpečné a rychlé odvedení velkého množství vody
- Prevence hromadění vody v oblasti fasády
- Ochrana interiéru proti pronikání vlhkosti
- Dodatečná rezerva pro vzdušnou vodu při prudkých srážkách
- Prevence proti stříkání vody na fasádu

**Příklad instalace**

**Přehled výrobků**

	Šířka [mm]	Délka [mm]	Objednací čísla Pozinkovaná ocel (Zn)			Objednací čísla Nerezová ocel (1.4301)		
			Stavební výška			Stavební výška		
			55 - 78	78 - 108	108 - 168	55 - 78	78 - 108	108 - 168
<b>Rovné díly</b>								
	100	1000	<b>38594</b>	<b>38600</b>	<b>38606</b>	<b>38612</b>	<b>38618</b>	<b>38624</b>
		500	<b>38595</b>	<b>38601</b>	<b>38607</b>	<b>38613</b>	<b>38619</b>	<b>38625</b>
	130	1000	<b>36941</b>	<b>36788</b>	<b>36806</b>	<b>36943</b>	<b>36836</b>	<b>36854</b>
		500	<b>36940</b>	<b>36789</b>	<b>36807</b>	<b>36942</b>	<b>36837</b>	<b>36855</b>
	250	1000	<b>36776</b>	<b>36794</b>	<b>36812</b>	<b>36824</b>	<b>36842</b>	<b>36860</b>
		500	<b>36777</b>	<b>36795</b>	<b>36813</b>	<b>36825</b>	<b>36843</b>	<b>36861</b>
<b>Vyrovňovací díly středové</b>								
	100	600	<b>38596</b>	<b>38602</b>	<b>38608</b>	<b>38614</b>	<b>38620</b>	<b>38626</b>
	130	600	<b>36948</b>	<b>36790</b>	<b>36808</b>	<b>36949</b>	<b>36838</b>	<b>36856</b>
	250	600	<b>36778</b>	<b>36796</b>	<b>36814</b>	<b>36826</b>	<b>36844</b>	<b>36862</b>
<b>Vyrovňovací díly koncové</b>								
	100	600	<b>38597</b>	<b>38603</b>	<b>38609</b>	<b>38615</b>	<b>38621</b>	<b>38627</b>
	130	600	<b>36956</b>	<b>36791</b>	<b>36809</b>	<b>36958</b>	<b>36839</b>	<b>36857</b>
	250	600	<b>36779</b>	<b>36797</b>	<b>36815</b>	<b>36827</b>	<b>36845</b>	<b>36863</b>
<b>Čelní stěny</b>								
	100	-	<b>38599</b>	<b>38605</b>	<b>38611</b>	<b>38617</b>	<b>38623</b>	<b>38629</b>
	130	-	<b>36950</b>	<b>36793</b>	<b>36811</b>	<b>36951</b>	<b>36841</b>	<b>36859</b>
	250	-	<b>36781</b>	<b>36799</b>	<b>36817</b>	<b>36829</b>	<b>36847</b>	<b>36865</b>

**Provedení s pevnou stavební výškou**

**Informace o produktu**

- Z pozinkované oceli (Zn) nebo nerezové oceli, materiál 1.4301 (AISI304)
- S perforovanými boky žlabu a plným dnem pro sběr nečistot
- Různé typy roštů s pochozím zatížením (není standardně součástí žlabu)
- Pevná stavební výška
  - 50 mm
  - 75 mm
- Snadná montáž pomocí systému spojování pero - drážka

**Přednosti výrobku ACO**

- Snížení výšky prahu dveří až na 50mm
- Bezpečné a rychlé odvedení velkého množství vody
- Prevence hromadění vody v oblasti fasády
- Ochrana interiéru proti pronikání vlhkosti
- Dodatečná rezerva pro vzdutou vodu při prudkých srážkách
- Prevence proti stříkání vody na fasádu

**Příklad instalace**







**Přehled výrobků**

	Šířka [mm]	Délka [mm]	Stavební výška [mm]	Objednací číslo Zn	Objednací číslo 1.4301
<b>Rovné díly</b>					
	130	2000	50	<b>38145</b>	<b>38220</b>
		1000		<b>38146</b>	<b>38221</b>
		500		<b>38147</b>	<b>38222</b>
		2000	75	<b>36980</b>	<b>36985</b>
		1000		<b>36981</b>	<b>36986</b>
		500		<b>36982</b>	<b>36987</b>
	250	2000	50	<b>38792</b>	-
		1000		<b>38793</b>	-
		500		<b>38794</b>	-
<b>Čelní stěny</b>					
	130	-	50	<b>38148</b>	<b>38223</b>
		-	75	<b>36983</b>	<b>36988</b>
	250	-	50	<b>38795</b>	-

**Krycí rošty pro žlaby**
**Informace o produktu**

- Z pozinkované oceli (Zn) nebo nerezové oceli, materiál 1.4301 (AISI304)
- Pochozí zatížení / vhodné pro pojezd invalidním vozíkem
- Hladký povrch roštu
- Možnost aretace roštu (volitelně)
- Nerezové rošty s povrchovou úpravou mořením

**Přehled výrobků**

	Typ	Šířka [mm]	Délka [mm]	Objednací číslo Zn	Objednací číslo 1.4301
<b>Rošty</b>					
	Můstkový rošt	130	1000	00276	00272
			500	00277	00273
			500x500*	-	38536
	Heelsafe rošt	100	1000	-	38563
			500	-	38564
		130	1000	-	37491
			500	-	37492
	Mřížkový rošt (oko 30x10mm)	100	1000	38431	38439
			500	38430	38438
			500x500*	-	38520
		130	1000	38433	38441
			500	38432	38440
			500x500*	-	38538
		250	1000	38435	38443
			500	38434	38442
	Děrovaný rošt	100	1000	38524	38527
			500	38525	38528
			500x500*	38526	38529
		130	1000	36968	36974
			500	36969	36975
			500x500*	38542	38543
	Aretace roštu**	-	-	NM0347	

**Infobox**

\* Rošty 500x500mm jsou rohové (vhodné v kombinaci s rohovým dílem).

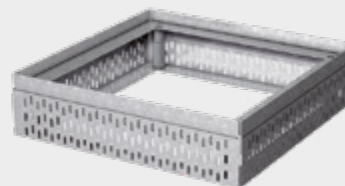
\*\* Jeden kus aretace pro 500mm dlouhý rošt. Dva kusy aretace pro 1000mm dlouhý rošt.

## Roštové nástavce střešní vpusti

### Informace o produktu

- Z pozinkované oceli (Zn) nebo nerezové oceli, materiál 1.4301 (AISI304)
- S perforovanými boky žlabu
- Různé typy roštů s pochozím zatížením (není standardně součástí žlabu)

### Produktový obrázek



### Přehled výrobků

	Rozměr rámu (C x D) [mm]	Objednací číslo	
		Zn	1.4301
<b>Výškově stavitelné nástavce: 78 – 108 mm</b>			
	400 x 400	38801	38803
	500 x 500	38631	38633
<b>Nástavce s pevnou výškou: 50 mm</b>			
	400 x 400	38150	38156
	500 x 500	38630	38632

## Krycí rošty pro nástavce

### Informace o produktu

- Z pozinkované oceli (Zn) nebo nerezové oceli, materiál 1.4301 (AISI304)
- Pochozí zatížení / vhodné pro pojezd invalidním vozíkem
- Hladký povrch roštu
- Bez aretace roštu
- Nerezové rošty s povrchovou úpravou mořením


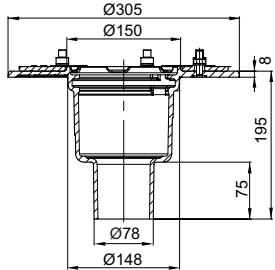

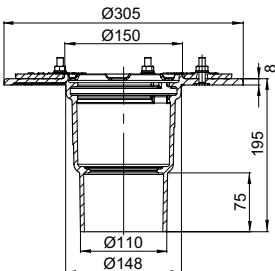

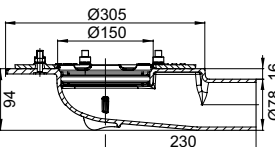

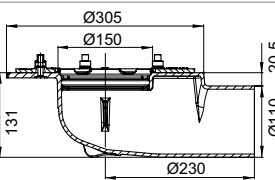
### Přehled výrobků

	Typ	Popis	Objednací číslo	
			Zn	1.4301
	Mřížkový rošt (oko 30x10mm)	■ Pro nástavec 400 x 400 mm	38570	38573
		■ Pro nástavec 500 x 500 mm	38571	38574
	Děrovaný rošt	■ Pro nástavec 400 x 400 mm	-	38583
		■ Pro nástavec 500 x 500 mm	-	38584

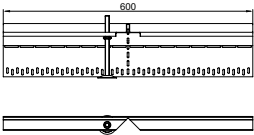
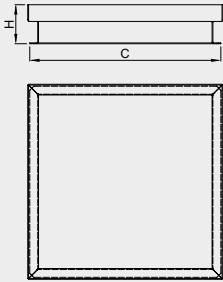
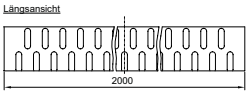
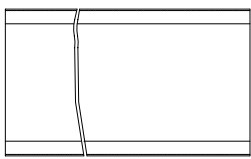
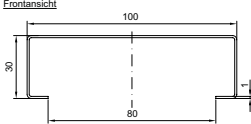
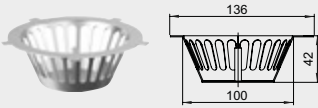
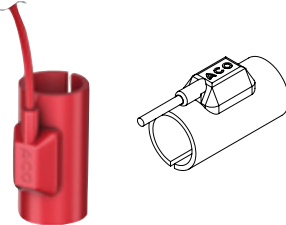
**Střešní vpusti Passavant Spin – Gravitační odvodnění**
**Informace o produktu**

- Odtoková těla DN 70 a DN 100
- Plně odpovídá normě DIN EN 1253
- Z litiny, konstrukční materiál A1, opatřeno nátěrem
- Bez pachového uzávěru (sifonu)
- S přítlačnou přírubou se šrouby
- S drenážními otvory

**Přehled výrobků**

		Dimenze odtoku	Stavební otvor [mm]	Průtok [l/s]	Objednací číslo
<b>Sklon odtoku: 90°</b>					
		DN 70	160 x 400	7,5	<b>7033.10.12</b>
		DN 100	160 x 400	9,5	<b>7034.10.12</b>
<b>Sklon odtoku: 0°</b>					
		DN 70	160 x 450	7,5	<b>7053.11.12</b>
		DN 100	160 x 450	9,5	<b>7054.11.12</b>

**Příslušenství**

Přehled výrobků					
	Název	Vhodné pro	Popis	Objednáací číslo Zn	Objednáací číslo 1.4301
	Rohový díl variabilní	<ul style="list-style-type: none"> <li>■ Všechny žlaby Profiline</li> </ul>	<ul style="list-style-type: none"> <li>■ Výšková stavitelnost: 55 – 168 mm</li> </ul>	<b>38634</b>	<b>38643</b>
	Vyrovnávací díl	<ul style="list-style-type: none"> <li>■ Roštové nástavce střešní vpusti</li> </ul>	<ul style="list-style-type: none"> <li>■ Rozměr rámu: 400 x 400 mm</li> <li>■ Stavební výška: 30 mm</li> <li>■ Rozměr rámu: 400 x 400 mm</li> <li>■ Stavební výška: 60 mm</li> <li>■ Rozměr rámu: 400 x 400 mm</li> <li>■ Stavební výška: 120 mm</li> <li>■ Rozměr rámu: 500 x 500 mm</li> <li>■ Stavební výška: 30 mm</li> <li>■ Rozměr rámu: 500 x 500 mm</li> <li>■ Stavební výška: 60 mm</li> <li>■ Rozměr rámu: 500 x 500 mm</li> <li>■ Stavební výška: 120 mm</li> </ul>	<b>38685</b> <b>38687</b> <b>38689</b> <b>38691</b> <b>38693</b> <b>38695</b>	<b>38686</b> <b>38688</b> <b>38690</b> <b>38692</b> <b>38694</b> <b>38696</b>
  	Propojovací kanál	<ul style="list-style-type: none"> <li>■ System Profiline</li> </ul>	<ul style="list-style-type: none"> <li>■ Délka: 2000 mm</li> <li>■ Šířka: 100 mm</li> <li>■ Stavební výška: 30 mm</li> </ul>	<b>00328</b>	<b>00307</b>
	Kalový koš	<ul style="list-style-type: none"> <li>■ Střešní vpusti Spin: □ DN 70/DN 100</li> </ul>	<ul style="list-style-type: none"> <li>■ Hmotnost 0,2 kg</li> </ul>	-	<b>7000.03.02</b>
	Topný pásek	<ul style="list-style-type: none"> <li>■ Střešní vpusti z litiny □ DN 70 - DN 100</li> </ul>	<ul style="list-style-type: none"> <li>■ Včetně integrovaného termostatu</li> <li>■ Elektrické napětí: 220 - 240 V AC</li> <li>■ Třída ochrany: IP 67</li> <li>■ Připojovací kabel: □ SIHF 2 x 1 mm<sup>2</sup> □ Délka 1m</li> <li>■ Příkon: 25 W</li> </ul>	<b>7000.85.20</b>	

**5**



**collect:**  
Zachytit  
a odvést

## Odvodnění koupelen

# 6



Kliknutím na číslo stránky se přesunete na požadovaný výrobek



## Odvodnění koupelen

<b>Úvod</b>		Základní informace	<b>146</b>
<b>Liniové odvodnění</b>	<b>Řada E+ – exklusivní řešení</b>	ACO ShowerDrain E+ Designové rošty z nerezové oceli a kryty ze skla	<b>148</b> <b>149</b>
	<b>Řada S – subtilní řešení</b>	ACO ShowerDrain S	<b>151</b>
	<b>Řada C – komfortní řešení</b>	ACO ShowerDrain C Designové rošty a příslušenství	<b>152</b> <b>153</b>
	<b>Řada B – základní řešení</b>	ACO ShowerDrain B	<b>154</b>
	<b>ShowerStep – přechodové lišty</b>	ACO ShowerStep	<b>155</b>
<b>Bodové odvodnění</b>	<b>Easyflow</b>	ACO ShowerPoint vpusti Roštové nástavce pro odtokové vpusti	<b>156</b> <b>157</b>
		Příslušenství	<b>158</b>
		Designové rošty z nerezové oceli a kryty ze skla	<b>159</b>

## Odvodnění koupelen

### Liniové a bodové odvodnění

Řešení ACO ShowerDrain inspirují ke kreativnímu plánování koupelny. Tato řešení se však především mohou přizpůsobit jakémukoli přání na provedení odvodnění. Sortiment proto nabízí dvě varianty odvodnění:

- Klasické liniové řešení
- Stylové bodové řešení

Ve větších koupelnách nebo v oblasti objektu lze liniové a bodové odvodnění kombinovat. Designové rodiny – tzn. kryty pro bodové a liniové odvodnění jsou, pokud jde o design, vzájemně sladěny – dbají na homogenní vzhled při odvádění vody.

### Materiál: nerezová ocel

Vysokojakostní nerezová ocel se prosadila v mnoha oblastech použití, v nichž jsou kladeny vysoké nároky na hygienu, bezpečnost provozu a trvanlivost materiálu. Stále více se uplatňuje nejen v potravinářském průmyslu a restauračních provozech, ale také v sanitární oblasti. ACO zde používá vysoce legovanou nerezovou ocel 1.4301.

Nerezová ocel se pro svou vysokou pevnost, dobrou tvarovatelnost, odolnost proti korozi a konstantně dobrému vzhledu povrchu pokládá za obzvláště kvalitní a hygienický materiál. Navíc umožňuje výrobu speciálních rozměrů v jakosti sériové výroby.

Pro usnadnění čištění a aby vůbec nedocházelo k ulpívání špíny, jsou povrchy výrobků ACO vyráběny bez spár a štěrbin. Rovné svary přitom znemožňují zbytečně znečištěné okraje.

Všechny sprchové žlaby ACO jsou zhotoveny z jednoho materiálu tak, aby byly všechny jednotlivé části vzájemně pevně svařeny. To zaručuje úplnou těsnost žlabů.



### Designové rošty z nerezové oceli

Pro zabránění znečištění a pro dosažení vysoce estetického vzhledu povrchu jsou designové rošty řady **E+** elektrolyticky leštěny. Při tomto procesu se vícestupňovým procesem moření snižuje drsnost povrchu na tolik, aby bylo dosaženo vysokého stupně lesku. Pak nejsou zapotřebí žádné organické ani anorganické ochranné vrstvy. Je vyloučeno poškození povrchu odprýsknutím nebo podpovrchovou korozi. Současně je znesnadněno ulpívání nečistot, bakterií nebo zárodků. Výsledkem jsou nízké náklady na údržbu díky snadnému a rychlému čištění a mimořádně vysoká životnost. Vedle zlepšení hygieny, výhoda v případě sprchových zón v nemocnicích, je dosahováno prvotřídního vzhledu pro vysoké nároky hotelů.



## Sprchové žlaby

**Svařované odtokové těleso:** Jednotlivé komponenty sprchových žlabů ACO ShowerDrain jsou vzájemně pevně svařeny. Nemohou tak vznikat netěsnosti – ani extrémním namáháním, ani v důsledku opotřebení.

**Dodávka připravená pro montáž:** Díky jednodílné konstrukci žlabu není již na stavbě nutná žádná nákladná a časově náročná před montáž jednotlivých komponent. Instalace žlabu může začít ihned.

**Výměnné designy roštů:** Díky designům roštů, které jsou k dispozici, lze i později jednoduchou výměnou účinně změnit vzhled prostoru.

**Jednoduché přizpůsobení výšky:** Pomocí pouze dvou stavěcích šroubů lze žlab jednoduše a rychle přizpůsobit požadované úrovni podlahy (pouze pro E-line).

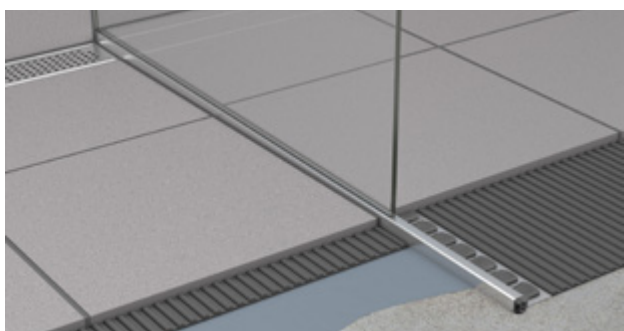


## Odtokové vpusti

**Podlahové vpusti z plastu:** Díky modulárnímu stavebnicovému systému lze realizovat funkční řešení, která jsou perfektně uzpůsobena individuálním okolnostem montáže a oblasti použití.

**Tenkovrstvá izolace:** V mokré oblasti je bezpodmínečně nutné nanést spojovací izolaci přímo pod obložení dlažbou tak, aby byl stavební fond pod ní chráněn před promáčením. Pro tyto okolnosti instalace nabízí ACO nástavce s manžetami pro napojení tenkovrstvých izolací. Tímto je zaručen bezpečný přechod mezi nástavcem a tenkovrstvou izolací a je zamezeno promáčení spodní konstrukce.

**Nástavce:** K dostání jsou také nástavce pro napojení povrchů jako sklo a dlažba. ACO nabízí vedle nástavců pro libovolné povrchy také kryty s neokoukanými designy ze skla a nerezové oceli.



## ACO ShowerStep

ACO ShowerStep ze sortimentu výrobků ACO ShowerDrain je určen k instalaci mezi prostor bezbariérového sprchového koutu se zabudovaným sprchovým žlabem a přilehlou podlahou koupelny. Podlaha koupelny je kompletně bez spádu, zatímco prostor sprchy je jednostranně spádován (většinou 1,5 % – 2 %) směrem ke sprchovému žlabu. Tento spád vytváří rozdíl výšky podlahy v koupelně, který se zvyšuje směrem ke žlabu.

ACO ShowerStep poskytuje atraktivní přechod mezi oběma oblastmi a zajišťuje čistý detail. Vyznačuje se snadnou montáží, která šetří čas a navíc chrání okraje přilehlé dlažby. Tento přechodový prvek je navržen pro přímou instalaci skleněné zástěny.

### ACO ShowerDrain E+

#### Informace o produktu

- Z nerezové oceli, materiál 1.4301 (AISI 304)
- Zvukově-izolační materiál standardně součástí balení
- Průtoky:
  - 0,6 l/s (pro 20 mm vodního sloupce na podlaze, podle DIN EN 1253)
  - 0,4 l/s (bez vodního sloupce na podlaze)
- Třída zatížení roštů K3
- Odtoková trubka je kompatibilní se standardním hrdlovým potrubím
  - DN 50 (stavební výška 105 mm, vodní uzávěra 50 mm)
  - DN 40 (stavební výška 79 mm, vodní uzávěra 25 mm)
- Včetně instalačních nohou

#### Přednosti výrobku ACO

- Odvod vody z hydroizolace přes drenážní otvory v těle žlabu
- Továrně připojený izolační pás
- Celosvařovaná konstrukce žlabu
- Zvukově-izolační zkouška podle DIN EN 4109/VDI 4100
- Elektrolyticky leštěný povrch
- Široký výběr žlabů a designových roštů z nerezové oceli nebo skla
- Možnost výroby atypických provedení
- Rozebíratelný (dva díly) pachový uzávěr (sifon) z plastu
- **Doživotní záruka** (při instalaci certifikovanou montážní firmou; nevztahuje se na pryžové a plastové části)

#### Příklad instalace














#### Přehled výrobků

	Stěnová příruba	Rozměry			Objednací číslo	
		L1 [mm]	L2 [mm]	B [mm]		
<b>Instalační výška: 105 – 153 mm (k přírubě: 92 – 140 mm, výška rámečku 13 mm)</b>						
		Není	700	760	187	<b>9010.77.00</b>
			800	860	187	<b>9010.77.01</b>
			900	960	187	<b>9010.77.02</b>
			1000	1060	187	<b>9010.77.03</b>
			1200	1260	187	<b>9010.77.04</b>
		Zadní	700	760	151	<b>9010.77.05</b>
			800	860	151	<b>9010.77.06</b>
			900	960	151	<b>9010.77.07</b>
			1000	1060	151	<b>9010.77.08</b>
			1200	1260	151	<b>9010.77.09</b>
<b>Instalační výška: 79 – 153 mm (k přírubě: 66 – 140 mm, výška rámečku 13 mm)</b>						
		Není	700	760	187	<b>9010.77.10</b>
			800	860	187	<b>9010.77.11</b>
			900	960	187	<b>9010.77.12</b>
			1000	1060	187	<b>9010.77.13</b>
			1200	1260	187	<b>9010.77.14</b>
		Zadní	700	760	151	<b>9010.77.15</b>
			800	860	151	<b>9010.77.16</b>
			900	960	151	<b>9010.77.17</b>
			1000	1060	151	<b>9010.77.18</b>
			1200	1260	151	<b>9010.77.19</b>




#### Infobox

Verzi žlabů ACO ShowerDrain E+ se svislým odtokem naleznete v samostatném katalogu **ACO ShowerDrain**, který je ke stažení na našich webových stránkách [www.aco.cz](http://www.aco.cz) nebo [www.aco-sanita.cz](http://www.aco-sanita.cz).




## Designové rošty z nerezové oceli

Přehled výrobků						
	Design	Objednací číslo				
		700 [mm]	800 [mm]	900 [mm]	1000 [mm]	1200 [mm]
	Wave	0153.73.42	0153.73.43	0153.73.44	0153.73.45	0153.73.46
	Quadrato	0153.73.59	0153.73.60	0153.73.61	0153.73.62	0153.73.63
	Mix	9010.56.03	9010.56.04	9010.56.05	9010.56.06	9010.56.07
	Flag	0153.73.69	0153.73.70	0153.73.71	0153.73.72	0153.73.73
	Stripe	9010.78.82	9010.78.83	9010.78.84	9010.78.85	9010.78.86
	Linear	9010.72.01	9010.72.02	9010.72.03	9010.72.04	9010.72.05
	Piano	9010.72.12	9010.72.13	9010.72.14	9010.72.15	9010.72.16
	Twist (síla dlažby max. 10mm)	9010.76.82	9010.76.83	9010.76.84	9010.76.85	9010.76.86
	Tile (síla dlažby max. 10mm)	0153.81.87	0153.81.88	0153.81.89	0153.81.90	0153.81.91
	Floor (síla dlažby max. 10mm)	9010.78.87	9010.78.88	9010.78.89	9010.78.90	9010.78.91
	Signature	Speciální řešení na poptávku				

## Designové kryty ze skla

Přehled výrobků						
	Design Sklo	Objednací číslo				
		700 [mm]	800 [mm]	900 [mm]	1000 [mm]	1200 [mm]
	Černé	9010.56.67	9010.56.68	9010.56.69	9010.56.70	9010.56.71
	Bílé	9010.56.72	9010.56.73	9010.56.74	9010.56.75	9010.56.76
	Šedé	9010.56.77	9010.56.78	9010.56.79	9010.56.80	9010.56.81

**Příslušenství**
**Přehled výrobků**

	Název	Vhodné pro	Popis	Objednací číslo
	Sítka na vlasy	<ul style="list-style-type: none"> <li>■ ACO ShowerDrain</li> <li>□ Řada E+</li> </ul>	<ul style="list-style-type: none"> <li>■ K ochraně proti ucpávání odpadu vlasy</li> <li>■ Z plastu, materiál PP</li> <li>■ Snadné vyjmutí a čištění</li> <li>■ Volitelný prvek</li> <li>■ Minimální vliv na snížení průtoku žlabu (do 0,04 l/s)</li> </ul>	<b>9010.72.00</b>
	ACO ShowerDrain pachový uzávěr	<ul style="list-style-type: none"> <li>■ ACO ShowerDrain</li> <li>Řada E+</li> </ul>	<ul style="list-style-type: none"> <li>■ Náhradní díl</li> <li>■ S výškou vodního sloupce 25 mm nebo 50 mm (podle instalační výšky)</li> <li>■ Pro instalační výšku žlabu: <ul style="list-style-type: none"> <li>□ H = 79 - 134 mm</li> <li>□ H = 105 - 160 mm</li> </ul> </li> </ul>	<b>9010.58.67</b> <b>9010.58.68</b>
	ACO EasyStop	<ul style="list-style-type: none"> <li>■ ACO ShowerDrain</li> <li>□ Řada E+</li> <li>□ Řada C</li> </ul>	<ul style="list-style-type: none"> <li>■ Suchá pachová uzávěra</li> <li>■ Zabraňuje <ul style="list-style-type: none"> <li>□ Vysychání vodní pachové uzávěry</li> <li>□ Pronikání zápachu z kanalizace</li> <li>□ Pronikání kouře v případě požáru</li> </ul> </li> <li>■ Volitelný prvek</li> <li>■ Možnost dodatečné instalace</li> <li>■ Pro odtokovou trubku: <ul style="list-style-type: none"> <li>□ DN 40, průtok 0,3 l/s</li> <li>□ DN 50, průtok 0,4 l/s</li> </ul> </li> </ul>	<b>9010.79.23</b> <b>9010.79.24</b>

## ACO ShowerDrain S

### Informace o produktu

- Z nerezové oceli, materiál 1.4301 (AISI 304)
- Průtok (dle dimenze výtoku)
  - DN 50: min. 0,5 l/s, max. 0,8 l/s (pro 20 mm vodního sloupce na podlaze, podle DIN EN 1253)
  - DN 40: min. 0,5 l/s, max. 0,65 l/s (pro 20 mm vodního sloupce na podlaze, podle DIN EN 1253)
  - DN 32: min. 0,35 l/s, max. 0,55 l/s (pro 20 mm vodního sloupce na podlaze, podle DIN EN 1253)
- Odtoková trubka je kompatibilní se standardním hrdlovým potrubím DN 50, DN 40 a DN 32


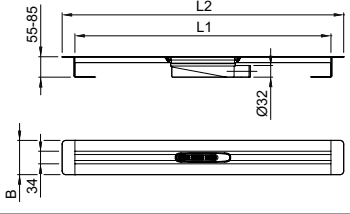

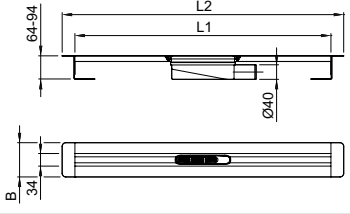

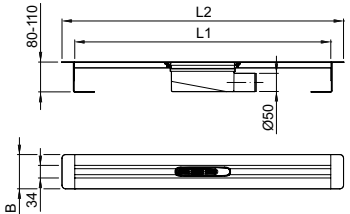
#### Přednosti výrobku ACO

- Téměř neviditelné odvodnění sprchového prostoru
- Vhodné v kombinaci s velkoformátovou dlažbou
- Elektrolyticky leštěný povrch
- Nízká instalační výška od 55 mm
- Vysoký průtok až 0,8 l/s
- Délka žlabu standardně až 1 500 mm
- Boční odtok, otočný o 180°
- S instalačními nohami
- Sítko na vlasy



#### Příklad instalace



### Přehled výrobků

		Rozměry			Objednáací číslo
		L1 [mm]	L2 [mm]	B [mm]	
<b>Instalační výška: 55 – 85 mm / DN 32</b>					
		700	760	94	9010.75.00
		800	860	94	9010.75.01
		900	960	94	9010.75.02
		1000	1060	94	9010.75.03
		1200	1260	94	9010.75.04
		1500	1560	94	9010.75.05
<b>Instalační výška: 64 – 94 mm / DN 40</b>					
		700	760	94	9010.75.10
		800	860	94	9010.75.11
		900	960	94	9010.75.12
		1000	1060	94	9010.75.13
		1200	1260	94	9010.75.14
		1500	1560	94	9010.75.15
<b>Instalační výška: 80 – 110 mm / DN 50</b>					
		700	760	94	9010.75.20
		800	860	94	9010.75.21
		900	960	94	9010.75.22
		1000	1060	94	9010.75.23
		1200	1260	94	9010.75.24
		1500	1560	94	9010.75.25

### Designové kryty z nerezové oceli pro štěrbinové žlaby

	Design	Objednáací číslo (délka roštu) [mm]					
		700	800	900	1000	1200	1500
	Plate	9010.75.50	9010.75.51	9010.75.52	9010.75.53	9010.75.54	9010.75.55
	Stripes	9010.75.60	9010.75.61	9010.75.62	9010.75.63	9010.75.64	9010.75.65

**ACO ShowerDrain C**
**Informace o produktu**

- Z nerezové oceli, materiál 1.4301 (AISI304)
- Dvě stavební výšky:
  - H=92mm (výška vodního sloupce v sifonu 50mm)
  - H=65mm (výška vodního sloupce v sifonu 30mm)
- Průtok:
  - 0,8 l/s (pro 20 mm vodního sloupce na podlaze, podle DIN EN 1253)
  - 0,5 l/s (bez vodního sloupce na podlaze)
- Třída zatížení roštů K3
- Odtoková trubka kompatibilní se standardním hrdlovým potrubím DN 50
- Šířka těla žlabu: 70 mm

**Přednosti výrobku ACO**

- Celosvařovaná konstrukce žlabu
- Povrchová úprava:
  - Žlab mořený
  - Rošt broušený
- Možnost výroby atypických provedení
- Rozebíratelný (dva díly) pachový uzávěr (sifon) z plastu
- Tělo žlabu se spádovaným dnem
- **Záruka 25 let** (při instalaci certifikovanou montážní firmou; nevztahuje se na pryžové a plastové části)

**Příklad instalace**

**Přehled výrobků**

		Rozměry			Objednací číslo	Objednací číslo
		L1 [mm]	L2 [mm]	B2 [mm]	H=92mm	H=65mm
<b>S horizontální (podlahovou) přírubou</b>						
		585	645	130	<b>408714</b>	<b>408721</b>
		685	745	130	<b>408715</b>	<b>408722</b>
		785	845	130	<b>408716</b>	<b>408723</b>
		885	945	130	<b>408717</b>	<b>408724</b>
		985	1045	130	<b>408718</b>	<b>408725</b>
		1185	1245	130	<b>408720</b>	<b>408727</b>
<b>S vertikální (stěnovou) přírubou</b>						
		585	645	112	<b>408756</b>	<b>408763</b>
		685	745	112	<b>408757</b>	<b>408764</b>
		785	845	112	<b>408758</b>	<b>408765</b>
		885	945	112	<b>408759</b>	<b>408766</b>
		985	1045	112	<b>408760</b>	<b>408767</b>
		1185	1245	112	<b>408762</b>	<b>408769</b>
<b>Bez příruby</b>						
		585	-	70	<b>408735</b>	<b>408742</b>
		685	-	70	<b>408736</b>	<b>408743</b>
		785	-	70	<b>408737</b>	<b>408744</b>
		885	-	70	<b>408738</b>	<b>408745</b>
		985	-	70	<b>408739</b>	<b>408746</b>
		1185	-	70	<b>408741</b>	<b>408748</b>





## Designové rošty z nerezové oceli

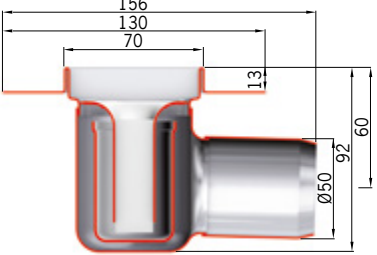
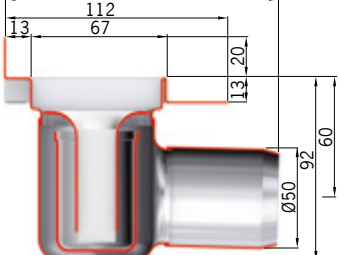
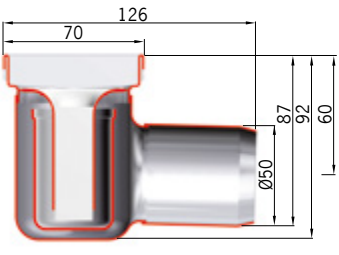
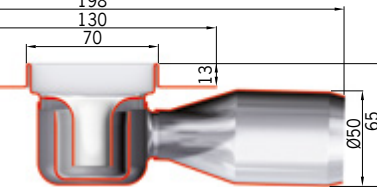
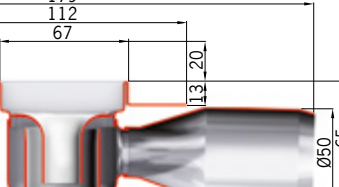
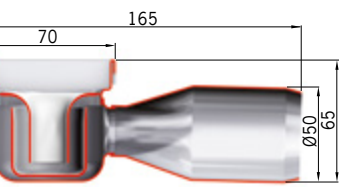
	Design	Objednací číslo					
		585 [mm]	685 [mm]	785 [mm]	885 [mm]	985 [mm]	1185 [mm]
	Wave	408556	408557	408558	408559	408560	408562
	Square	408563	408564	408565	408566	408567	408569
	Tile (síla dlažby max. 10mm)	408598	408599	408600	408601	408602	408604
	Slot	408584	408585	408586	408587	408588	408590
	Massive	409269	409270	409271	409272	409273	409275

## Příslušenství

### Přehled výrobků

	Název	Vhodné pro	Popis	Objednací číslo
	ACO ShowerDrain pachový uzávěr	<input checked="" type="checkbox"/> ACO ShowerDrain <input type="checkbox"/> Řada C	<ul style="list-style-type: none"> <li>■ Náhradní díl</li> <li>■ S výškou vodního sloupce 30 mm nebo 50 mm (podle instalační výšky)</li> <li>■ Pro instalační výšku žlabu:                         <ul style="list-style-type: none"> <li><input type="checkbox"/> H = 65 mm</li> <li><input type="checkbox"/> H = 92 mm</li> </ul> </li> </ul>	<b>NM5374</b>  <b>NM5373</b>
	ACO EasyStop	<input checked="" type="checkbox"/> ACO ShowerDrain <input type="checkbox"/> Řada E+ <input type="checkbox"/> Řada C	<ul style="list-style-type: none"> <li>■ Suchá pachová uzávěra DN 50</li> <li>□ Průtok 0,4 l/s</li> <li>■ Zabraňuje                         <ul style="list-style-type: none"> <li>□ Pronikání zápachu z kanalizace</li> </ul> </li> <li>■ Pro odtokovou trubku DN 50</li> </ul>	<b>9010.79.24</b>

## Profil žlabu v řezu

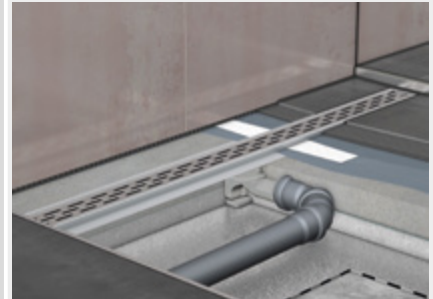
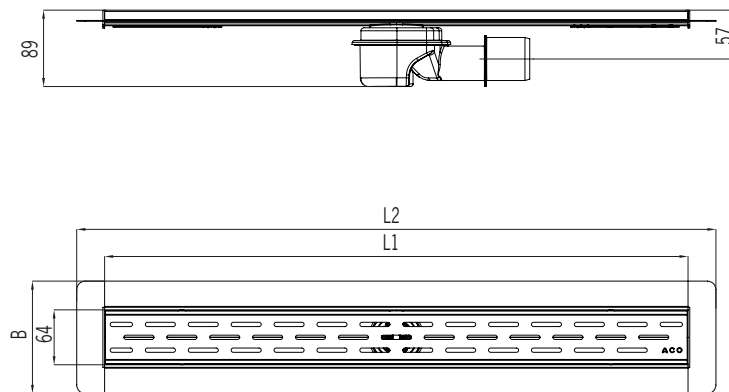
Žlab s horizontální přírubou	Žlab s vertikální přírubou	Žlab bez příruby
		
		

**ACO ShowerDrain B**
**Informace o produktu**

- Z nerezové oceli, materiál 1.4301 (AISI 304)
- Plastová odtoková výpust s pachovým uzávěrem
- Stavební výška:
  - H=89 mm
- Průtok:
  - 0,55 l/s (pro 20 mm vodního sloupce na podlaže, podle DIN EN 1253)
  - 0,35 l/s (bez vodního sloupce na podlaže)
- Odtoková trubka kompatibilní se standardním hrdlovým potrubím DN 40 / DN 50
- Šířka těla žlabu: 68 mm

**Přednosti výrobku ACO**

- Snadná instalace
- Vysoká variabilita nasměrování odtoku
  - Otočný odtok o 360°
- Designové rošt: Slot součástí balení
  - Třída zatížení roštu K3
- Povrchová úprava:
  - Žlab mořený
  - Rošt broušený
- Vyjímatelný pachový uzávěr (sifon) z plastu

**Příklad instalace**

**Přehled výrobků**


Popis	Délka L1 [mm]	Délka L2 [mm]
Žlabové tělo	685	745
	785	845
	885	945
	985	1045

**Liniový žlab s designovým roštem z nerezové oceli**

	Provedení příruby	Délka L1 [mm]	Objednací číslo
	Standardní	685	9010.78.70
		785	9010.78.71
		885	9010.78.72
		985	9010.78.73

## ACO ShowerStep

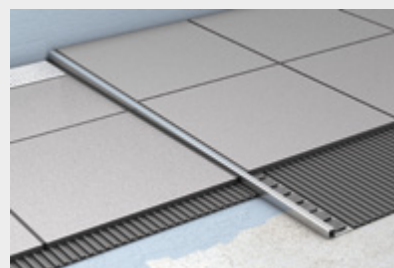
### Informace o produktu

- Z nerezové oceli, materiál 1.4301 (AISI 304)
- Dvě povrchové úpravy:
  - Broušený povrch (vhodné pro řadu S, F, C a Self)
  - Leštěný povrch (vhodné pro řadu E)
- Tři výšky pro rozdílné síly dlažeb
  - 10 mm, 12,5 mm a 15 mm
- Dvě délky (lze zkrátit)
  - 990 mm a 1 490 mm
- S předtvarovaným spádem 1,5 - 2,0 %

#### Přednosti výrobku ACO

- Esteticky čistý přechod mezi spádovanou podlahou sprchového koutu a okolní nespádovanou podlahou koupelny
- Lze instalovat s nebo bez skleněné sprchové stěny (do síly skla 9 mm - bez rámu)

#### Příklad instalace



### Přehled výrobků

	Rozměry			Objednací číslo	
	L [mm]	H2 [mm]	H1 [mm]	Broušený povrch	Leštěný povrch
<b>Typ: Levý</b>					
	1490	36	10	9010.72.41	9010.72.53
			12,5	9010.72.42	9010.72.54
			15	9010.72.43	9010.72.55
	990	30	10	9010.72.44	9010.72.56
			12,5	9010.72.45	9010.72.57
			15	9010.72.46	9010.72.58
<b>Typ: Pravý</b>					
	1490	36	10	9010.72.47	9010.72.59
			12,5	9010.72.48	9010.72.60
			15	9010.72.49	9010.72.61
	990	30	10	9010.72.50	9010.72.62
			12,5	9010.72.51	9010.72.63
			15	9010.72.52	9010.72.64

**ACO ShowerPoint vpusti**
**Informace o produktu**

- Z plastu
- Plně odpovídá normě DIN EN 1253
- S vyjímatelným pachovým uzávěrem (sifonem)
  - Výška vodního sloupce: 50 mm
  - Výška vodního sloupce: 30 mm (Flatline)
- Minimální výška podlahy: 89 mm
- S integrovaným těsněním k utěsnění mezery mezi tělem vpusti a nástavcem s roštem
- Se stavebním ochranným krytem

**Přednosti výrobku ACO**

- Volitelně s tlakovou přírubou pro hydroizolaci (např. fólie, lepenka)
- Optimální čistící možnosti
- Výškově nastavitelná příruba pro sěrkové hydroizolace

**Příklad instalace**

**Přehled výrobků**

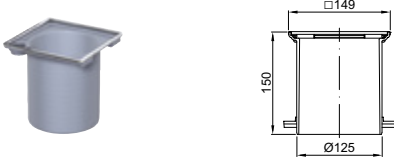
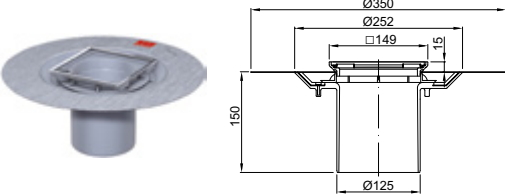

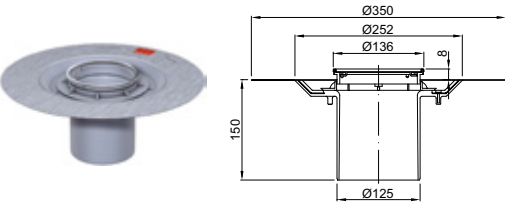
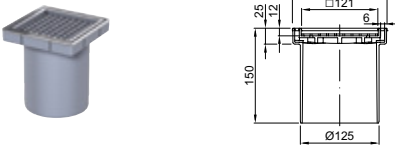
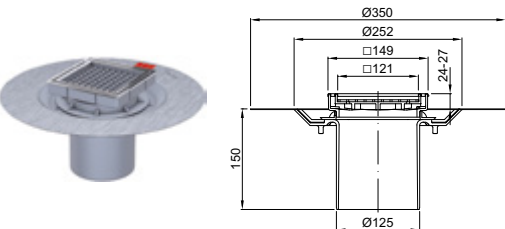
	<b>Popis</b>	<b>Stavební otvor [mm]</b>	<b>Hltnost (průtok) [l/s]</b>	<b>Objednací číslo</b>
	<ul style="list-style-type: none"> <li>■ Sklon odtoku: 90°</li> <li>■ Standard</li> <li>■ Bez bočního přítoku</li> </ul>	200 x 200	1,6	<b>2500.55.00</b>
	<ul style="list-style-type: none"> <li>■ Sklon odtoku: 1,5°</li> <li>■ Standard</li> <li>■ Bez bočního přítoku</li> </ul>	200 x 260	1,5	<b>2500.05.00</b>
	<ul style="list-style-type: none"> <li>■ Sklon odtoku: 1,5°</li> <li>■ Flatline</li> <li>■ Bez bočního přítoku</li> </ul>	200 x 260	0,8	<b>2505.05.00</b>

**Infobox**

Další odtokové vpusti naleznete na straně 18.

**Roštové nástavce pro odtokové vpusti**

**Přehled výrobků**

	<b>Provedení</b>	<b>Výšková staviteľnosť [mm]</b>	<b>Popis</b>	<b>Objednací číslo</b>
	<ul style="list-style-type: none"> <li>■ Z plastu</li> <li>■ Rámeček z nerezové oceli                             <ul style="list-style-type: none"> <li>□ 149 x 149 mm</li> </ul> </li> <li>■ Vhodné pro designové rošty z nerezové oceli                             <ul style="list-style-type: none"> <li>□ Rozměr roštu: 140 x 140 mm</li> <li>□ S aretací</li> <li>□ Bez aretace</li> </ul> </li> </ul>	18 – 135*	<ul style="list-style-type: none"> <li>■ Bez přírubby pro napojení hydroizolace</li> </ul>	<b>5141.43.00</b>
	<ul style="list-style-type: none"> <li>■ Z plastu</li> <li>■ Rámeček z nerezové oceli                             <ul style="list-style-type: none"> <li>□ 149 x 149 mm</li> </ul> </li> <li>■ Vhodné pro designové rošty z nerezové oceli                             <ul style="list-style-type: none"> <li>□ Rozměr roštu: 140 x 140 mm</li> <li>□ S aretací</li> <li>□ Bez aretace</li> </ul> </li> </ul>	36 – 135*	<ul style="list-style-type: none"> <li>■ Včetně přírubby pro napojení hydroizolace</li> </ul>	<b>5141.48.00</b>
	<ul style="list-style-type: none"> <li>■ Z plastu</li> <li>■ Rámeček z nerezové oceli                             <ul style="list-style-type: none"> <li>□ Ø: 136 mm</li> </ul> </li> <li>■ Vhodné pro designové rošty z nerezové oceli                             <ul style="list-style-type: none"> <li>□ Průměr roštu: 127 mm</li> <li>□ Bez aretace</li> </ul> </li> </ul>	8 – 135*	<ul style="list-style-type: none"> <li>■ Bez přírubby pro napojení hydroizolace</li> </ul>	<b>5141.46.00</b>
	<ul style="list-style-type: none"> <li>■ Z plastu</li> <li>■ Rámeček z nerezové oceli                             <ul style="list-style-type: none"> <li>□ Ø: 136 mm</li> </ul> </li> <li>■ Vhodné pro designové rošty z nerezové oceli                             <ul style="list-style-type: none"> <li>□ Průměr roštu: 127 mm</li> <li>□ Bez aretace</li> </ul> </li> </ul>	36 – 135*	<ul style="list-style-type: none"> <li>■ Včetně přírubby pro napojení hydroizolace</li> </ul>	<b>5141.42.00</b>
	<ul style="list-style-type: none"> <li>■ Z plastu</li> <li>■ Rámeček z nerezové oceli                             <ul style="list-style-type: none"> <li>□ 149 x 149 mm</li> </ul> </li> <li>■ Výplňový kryt                             <ul style="list-style-type: none"> <li>□ Vnitřní rozměr: 121 x 121 mm</li> <li>□ Vnější rozměr: 129 x 129 mm</li> </ul> </li> <li>□ Rámeček z nerezové oceli</li> </ul>	26 – 135*	<ul style="list-style-type: none"> <li>■ Pro volitelný povrch (max. 10 mm)</li> <li>■ Bez přírubby pro napojení hydroizolace</li> </ul>	<b>5141.24.00</b>
	<ul style="list-style-type: none"> <li>■ Z plastu                             <ul style="list-style-type: none"> <li>□ S utěšňovací přírubou</li> </ul> </li> <li>■ Rámeček z nerezové oceli                             <ul style="list-style-type: none"> <li>□ 149 x 149 mm</li> </ul> </li> <li>■ Výplňový kryt                             <ul style="list-style-type: none"> <li>□ Vnitřní rozměr: 121 x 121 mm</li> <li>□ Vnější rozměr: 129 x 129 mm</li> </ul> </li> <li>□ Rámeček z nerezové oceli</li> </ul>	36 – 135*	<ul style="list-style-type: none"> <li>■ Pro volitelný povrch (max. 10 mm)</li> <li>■ Včetně přírubby pro napojení hydroizolace</li> </ul>	<b>5141.31.00</b>

	Provedení	Výšková staviteľnosť [mm]	Popis	Objednací číslo
	<ul style="list-style-type: none"> <li>■ Z plastu</li> <li>■ Rámeček z nerezové oceli</li> <li>□ 149 x 149 mm</li> <li>■ Vhodné pro designové rošty ze skla</li> <li>□ Bez aretace</li> </ul>	26 – 135*	<ul style="list-style-type: none"> <li>■ Bez příruby pro napojení hydroizolace</li> </ul>	<b>5141.38.00</b>
	<ul style="list-style-type: none"> <li>■ Z plastu</li> <li>■ Rámeček z nerezové oceli</li> <li>□ 149 x 149 mm</li> <li>■ Vhodné pro designové rošty ze skla</li> <li>□ Bez aretace</li> </ul>	38 – 135*	<ul style="list-style-type: none"> <li>■ Včetně příruby pro napojení hydroizolace</li> </ul>	<b>5141.37.00</b>

**Infobox**













\* Celková stavební výška kompletní vpusti je součet výškové staviteľnosti nástavce a výška samotné odtokové vpusti.

**Příslušenství**
**Přehled výrobků**

	Název	Vhodné pro	Popis	Objednací číslo
	Prodlužovací kus	<ul style="list-style-type: none"> <li>■ Všechny podlahové vpusti Easyflow</li> <li>■ Nástavec</li> <li>□ Průměr: 125 mm</li> </ul>	<ul style="list-style-type: none"> <li>■ Z plastu</li> <li>■ S vlepěným těsněním</li> <li>■ Pro hlubší zabudování podlahové vpusti</li> <li>■ Hmotnost: 0,1 kg</li> </ul>	<b>2040.00.00</b>
	Příruba pro stěrkové hydroizolace	<ul style="list-style-type: none"> <li>■ Roštové nástavce Easyflow</li> <li>■ Prodlužovací kusy o průměru: 125 mm</li> </ul>	<ul style="list-style-type: none"> <li>■ Příruba z plastu s připojeným flicem</li> <li>■ Vhodné pro napojení tekutých hydroizolačních stěrek</li> <li>■ Hmotnost: 0,2 kg</li> </ul>	<b>2040.00.01</b>




**Designové rošty z nerezové oceli**

**Přehled výrobků**

<b>Design roštu Quadrato</b>			
<b>Rozměr roštu [mm]</b>	■ 140 x 140		■ 126
<b>Rozměr rámečku [mm]</b>	■ 149 x 149		■ 136
<b>Popis</b>	■ S aretací	■ Bez aretace	■ Bez aretace
<b>Objednáací číslo</b>	<b>5141.21.22</b>	<b>5141.08.22</b>	<b>5141.25.22</b>
<b>Design roštu Forest</b>			
<b>Rozměr roštu [mm]</b>	■ 140 x 140		■ 126
<b>Rozměr rámečku [mm]</b>	■ 149 x 149		■ 136
<b>Popis</b>	■ S aretací	■ Bez aretace	■ Bez aretace
<b>Objednáací číslo</b>	<b>5141.21.26</b>	<b>5141.20.26</b>	<b>5141.25.26</b>
<b>Design roštu Wave</b>			
<b>Rozměr roštu [mm]</b>	■ 140 x 140		■ 126
<b>Rozměr rámečku [mm]</b>	■ 149 x 149		■ 136
<b>Popis</b>	■ S aretací	■ Bez aretace	■ Bez aretace
<b>Objednáací číslo</b>	<b>5141.21.28</b>	<b>5141.08.28</b>	<b>5141.25.28</b>
<b>Design roštu Hawaii</b>			
<b>Rozměr roštu [mm]</b>	■ 140 x 140		■ 126
<b>Rozměr rámečku [mm]</b>	■ 149 x 149		■ 136
<b>Popis</b>	■ S aretací	■ Bez aretace	■ Bez aretace
<b>Objednáací číslo</b>	<b>5141.21.29</b>	<b>5141.20.29</b>	<b>5141.25.29</b>

**Designové kryty ze skla**

**Přehled výrobků**

<b>Designové kryty bez vzoru</b>			
<b>Rozměr roštu [mm]</b>	■ 127,5 x 127,5		
<b>Rozměr rámečku [mm]</b>	■ 130 x 130		
<b>Popis</b>	■ Černý	■ Bílý	■ Šedý
<b>Objednáací číslo</b>	<b>5141.38.01</b>	<b>5141.38.02</b>	<b>5141.38.03</b>



**collect:**  
Zachytit  
a odvést

## Odvodnění plochých střech

# 7





7

## Gravitační odvodnění plochých střech

Střešní plochy jsou citlivými architektonickými oblastmi. U jejich odvodnění záleží na profesionálním plánování. Protože bouří obecně přibývá, zaměřila se společnost ACO na tuto oblast a vyvinula kompletní systém, který nabízí správné řešení odvodnění pro každou situaci.

### Odvodnění střech

Odvodnění střech zahrnuje vpusti pro ploché střechy SPIN pro gravitační odvodnění a vpusti pro ploché střechy JET pro podtlakové odvodnění. V případě malých ploch střech, neomezených možností pokládky pod nosnou konstrukcí střechy a krátkých sběrných potrubí se používá gravitační odvodnění.

V případě velkých ploch střech, dostatečného výškového rozdílu mezi střechou a svodným potrubím a také v případě omezených možností montáže se používá podtlakové odvodnění.



### Střešní vpusti od ACO

Vpusti pro ploché střechy z litiny (materiál EN-GJL-200) a nerezové oceli (materiál 1.4301) jsou k dostání pro oba způsoby odvodnění. Vpusti uzpůsobené pro odvodnění parkovacích podlaží jsou vyrobeny z litiny. Jednotlivé komponenty jako tělesa vpustí, rošty, horní díly a záchytné koše střešních vpustí lze individuálně sestavit ve stavebnicovém systému.

Vpusti pro odvodnění střech jsou k dispozici až do jmenovité světlosti DN 150. Sklony hrdel lze volit mezi 0, 1,5 a 90 stupni. Vpusti jsou vybaveny přírubou se šrouby pro systémové napojení na asfaltových nebo plastových izolačních pásů. Pro střešní vpusti s vysokým zatížením jsou k dostání pochozí a pojezdové rošty. Proti zanesení kameny nebo listím pomáhají záchytné koše střešních vpustí z nerezové oceli a plastu, a také kulové rošty z litiny.

Pro zabránění tepelným mostům v odvodnění střechy jsou k dostání vyhřívané vpusti, které jsou izolovány pěnovým polystyrenem, pěnovým sklem nebo minerální vlnou. Střešní vpusti z nerezové oceli a litiny lze osadit zalitím do betonové střechy nebo prostřednictvím jádrových vrtů. Do střechy z trapézového plechu nelze litinové vpusti a vpusti z nerezové oceli osadit přímo; zde je nutný upevňovací plech.

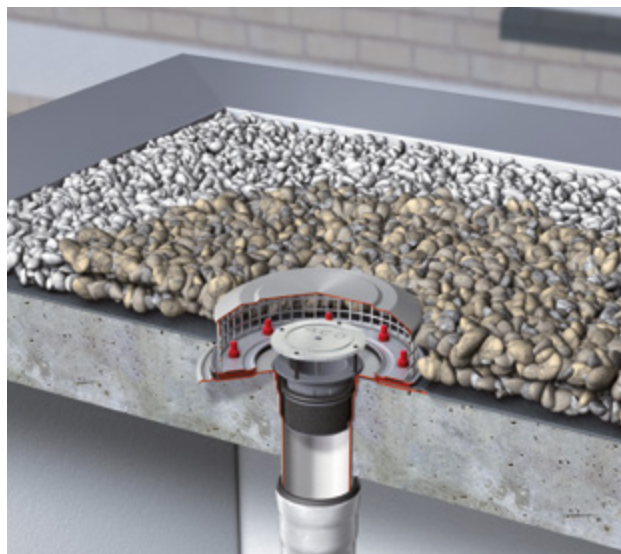
**Více informací ke střešním vpustem včetně samostatného produktového katalogu naleznete na našich stránkách [www.aco.cz](http://www.aco.cz).**



### Střešní vpusti z litiny

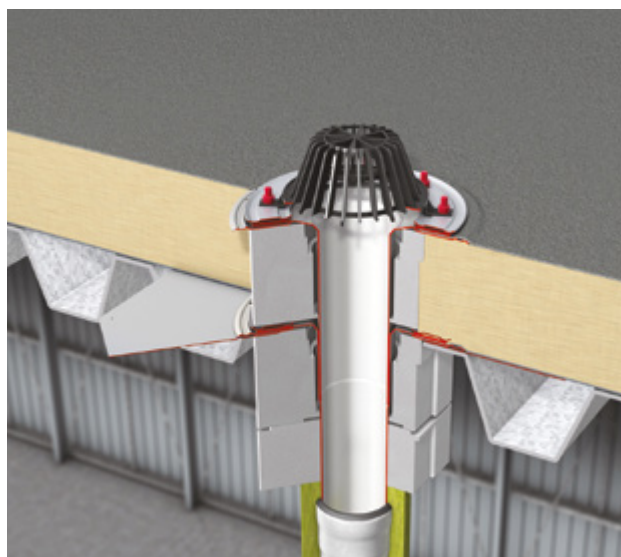
Vpusti z litiny (EN-GJL-200) se vyznačují velmi vysokou korozní odolností vůči vlivům okolního prostředí. Nejsou hořlavé (třída stavebních hmot A1) a odolávají nejrůznějšímu dopravnímu zatížení. Díky vysoké rezistenci vůči vlivům okolního prostředí a z důvodu své mechanické stálosti se litina výborně hodí pro vpusti k odvodnění střech.

Použití střešních vpustí z litiny je nutné u střech, které musí odolávat vysokému zatížení, jako například průmyslové stavby nebo intenzivně zatravněné střešní plochy. V oblasti odvodnění střech navíc ACO nabízí vpusti z litiny, které jsou speciálně dimenzovány pro stropy parkovací podlaží.



### Střešní vpusti z nerezové oceli

U odvodnění střech hrají významnou roli zejména vlastnosti nerezové oceli. Vysoce jakostní nerezová ocel (materiál 1.4301) poskytuje střešním vpustem vysokou odolnost vůči korozi způsobovanou vodou a vzdušnou vlhkostí. Vpusti z nerezové oceli třídy stavebních hmot A1 se vyznačují vysokou korozní odolností vůči vlivům okolního prostředí a mají vysokou životnost. Použití střešních vpustí z nerezové oceli se doporučuje u nepoužívaných střech (např. střechy nákupních středisek, skladištních hal nebo extenzivně zatravněné střešní plochy).





**collect:**  
Zachytit  
a odvést

## Potrubní systémy

8

## Potravní systémy

### Nerezové hrdlové potrubí ACO PIPE®

<b>Úvod</b>	Základní informace	<b>166</b>
	Klíčové vlastnosti	<b>167</b>
	Těsnící materiály	<b>168</b>
	Chemická odolnost nerezové oceli a pryžových těsnění	<b>169</b>
	Průtoky potrubí	<b>172</b>
	<hr/>	
<b>Rovné potrubí</b>	Rovné potrubí s hrdlem	<b>173</b>
<hr/>		
<b>Tvarovky</b>	Kolena	<b>177</b>
	Odbočky	
	Odbočky s redukcí	
	Redukční spojky	
	Zátky	
	Čistící kusy	
	Zápachové uzávěry	
	Spojky	
	Oprávné spojky	
	Hrdlo prodloužené	
	Koleno prodloužené	
	Odbočka 87,5° šikmá	
Větrací hlavice		
<hr/>		
<b>Příslušenství</b>	Přechodky speciální	<b>184</b>
	Přírubové přípojky	
	Přechod na litinové potrubí	
	Těsnění	<b>186</b>
	Pojistka hrdla	
Řezáky pro krácení potrubí	<b>187</b>	

## ACO PIPE® - Nerezové hrdlové potrubí

### Základní informace

ACO PIPE® je spolehlivý, lehký a odolný hrdlový potrubní systém, navržený, vyrobený a testovaný pro splaškové, dešťové a průmyslové odpadní vody.

Spolu s ostatními produkty ACO vytváří dokonalý systém a nabízí dlouhodobě udržitelný odvodňovací systém s jedinečnými výhodami pro zákazníky. Zejména s ACO vpustmi a žlaby z nerezové oceli poskytují komplexní řešení odvodnění. Hrdlový spoj zajišťuje rychlou a snadnou montáž pro spolehlivý systém gravitační a podtlakové kanalizace.

Potrubí vyrábíme v různých průměrových i délkových variantách. K dispozici je potrubí o vnějších průměrech 40 mm, 50 mm, 75 mm, 110 mm, 125 mm, 160 mm, 200 mm, 250 mm a 315 mm v délkách od 150 mm do 6 000 mm.

Celý potrubní systém je vybaven unikátním dvojitém těsněním poskytujícím bezproblémové a spolehlivé utěsnění - pokaždé.

Široká škála dostupných tvarovek je vyráběna pomocí pokročilé techniky tváření, čímž se snížily výrobní náklady a minimalizovalo množství svarů na výrobku. To se příznivě projevuje na maximální spolehlivosti systému.

Nerezové potrubní systémy jsou vhodné zejména pro aplikace, které podléhají tepelnému šoku. Mnoho typů systémů, jako např. kameninová a sklolaminátová potrubí, jsou náchylné k prasknutí, když jsou vystaveny náhlým teplotním změnám.

Všechny hlavní výhody nerezové kanalizace ACO PIPE si můžete prohlédnout v [krátkém videu na našem YouTube kanále](#) nebo naskenováním tohoto QR kódu.



### Aplikace

Typické aplikace pro systém ACO PIPE® jsou:

#### Pozemní aplikace v průmyslových odvětvích a rezidenční výstavbě

##### Aplikace v průmyslovém odvětví

- Potravinářský průmysl
- Nápojový průmysl
- Farmaceutický průmysl
- Ostatní průmysl

##### Aplikace v rezidenční výstavbě

- Dešťové svody
- Koupelny a technické místnosti
- Domovní kanalizace

#### Námořní aplikace na nových i restaurovaných lodích jsou zaměřeny na

- Výletní lodě
- Trajekty
- Super jachty
- Ropné plošiny

Pro námořní aplikace je kompetentní naše sesterská společnost ACO Marine ([www.acomarine.com](http://www.acomarine.com)).

## Klíčové vlastnosti a výhody

Nerezové potrubní systémy ACO PIPE® nabízejí stejné výhody jako běžné ocelové potrubí pro odvod dešťových a splaškových vod, ovšem oproti běžnému ocelovému potrubí je užitečná hodnota mnohem vyšší díky specifickým výhodám materiálů korozivzdorných ocelí.



### Snadná montáž

Pro spojování trubek a tvarovek používá systém ACO PIPE® vlastní hrdlový systém. To umožňuje velmi snadné spojení bez použití speciálních nástrojů, strojů nebo zařízení (jako např. u svařovaného potrubí). Instalace je tedy velmi rychlá a nákladově efektivní.



### Systémové řešení

Více než 1 500 různých prvků (rovné trubky, kolena, odbočky, přechodky a redukce) spolu s širokou škálou příslušenství vytváří komplexní a kompletní potrubní systém - systém ACO PIPE®.



### Certifikace

Nerezový potrubní systém ACO PIPE® je navržen, vyroben, zkoušen a kontrolován podle všech požadovaných standardů a norem. Potrubní systém je testován na tlak, podtlak, hluk, oheň a těsnost. Na vyžádání má naše společnost k dispozici všechny důležité certifikáty pro doložení kvality výroby, odolnosti produktu a shody.



### Odolnost

Použití moderních technologií, kvalitních materiálů a osvědčených procesů povrchových úprav propůjčuje našim výrobkům vysokou odolnost proti vnějším vlivům prostředí. Předpokládaná životnost přesahuje 50 let.



### Hygiena

Hladké svařování, kvalita povrchu a plná pasivace (moření) všech nerezových výrobků ACO PIPE® zajišťují prevenci proti korozi a umožňují snadné čištění.

## Hrdlové spojení

Velmi spolehlivé pro podtlakové a gravitační potrubní systémy.

ACO PIPE dvoubřité těsnění poskytuje ultimátní spolehlivost systému. Unikátní a propracovaný design těsnění zajišťuje perfektní těsnost.

### Výhody hrdlových spojů

- Snadná montáž
- Úspora času
- Úspora nákladů
- Těsné spojení



## Těsnící materiály

### Informace k používaným těsnícím materiálům

Systém nerezového hrdlového potrubí ACO PIPE® je vybaven jedinečným dvojitým těsněním, které je vyrobeno z pryže EPDM nebo volitelně z NBR, popřípadě FPM (Viton®). Dvoubřité těsnění poskytuje zvýšenou bezpečnost pro maximální dlouholetou spolehlivost.

### EPDM (ethylen propylen dienový monomer)

Černé pryžové těsnění, které je vhodné pro většinu aplikací, kde se v odpadní vodě nevyskytují stopy benzínu a olejů. Výborně odolává vodě a teplotám až do 130 °C (dlouhodobě, v řádech měsíců).

### NBR (nitril-butadien kaučuk)

Černé pryžové těsnění, které je vhodné pro většinu aplikací, kde se v odpadní vodě vyskytují stopy benzínu a olejů. Není odolné vůči rozpouštědlům a vysokým teplotám.

### FPM (fluorelastomer) – Viton®

Zelené pryžové těsnění je vhodné pro speciální aplikace, kde se v odpadní vodě vyskytují oleje, rozpouštědla, kyseliny a jiné silné chemikálie (např. aceton, metyl alkohol) a to i při zvýšených teplotách.

### TPEV (thermoplastický elastomer vulkanizovaný)

Červené pryžové těsnění s vynikající teplotní odolností, fyzikálními a mechanickými vlastnostmi. Vhodné pro farmaceutické, medicínské, potravinářské a nápojářské aplikace. Tento materiál má omezenou odolnost vůči zbytkům olejů a benzínů v odpadní vodě.



Těsnící materiály				
Typ pryže	EPDM	NBR	FPM (Viton®)	TPEV
Barva	Černá	Černá	Zelená	Červená
Teplotní odolnost	-50 / +130 / +150 °C	-30 / +80 / +100 °C	-20 / +200 / +300 °C	-35 / +120 / +140 °C
<b>Odolnost</b>				
Voda	Vynikající	Dobrá	Dobrá	Vynikající
<b>Chemikálie</b>				
Kyseliny	Dobrá	Uspokojivá	Vynikající	Dobrá
Zásady	Dobrá	Uspokojivá	Vynikající	Vynikající
Benzen/Benzin	Neuspokojivá	Vynikající	Vynikající	Omezená
<b>Tuky a oleje</b>				
ASTM olej č. 1	Neuspokojivá	Vynikající	Vynikající	Omezená
ASTM olej č. 3	Neuspokojivá	Vynikající	Vynikající	Omezená
Ozon a vlivy počasí	Dobrá	Omezená	Dobrá	Dobrá



## Chemická odolnost nerezové oceli a pryžových těsnění

1 = Velmi dobrá odolnost do provozní meze materiálu 2 = Střední odolnost 3 = Omezená nebo proměnlivá odolnost 4 = Neuspokojivá odolnost	1.4301	1.4404	EPDM	FPM (Viton®)	NBR	TPEV
Aceton	1	1	1	4	4	1
Kyselina octová 30%	1	1	1	2	2	1
Kyselina octová 100%	1	1	1	3	3	1
Anhydrid kyseliny octové	1	1	2	4	3	2
Chlorid hlinitý	4	4	1	1	1	1
Síran hlinitý	4	1	1	1	1	1
Uhlíčan amonný	1	1	1	-	4	1
Chlorid amonný	3	2	1	-	1	1
Hydroxid amonný	1	1	1	2	4	1
1-chlorpentan (C5H11Cl)	1	1	-	-	-	4
Anilin	1	1	2	3	4	1
Anilin hydrochlorid	4	4	2	2	2	2
Chlorid barnatý	2	2	1	1	1	1
Hydroxid barnatý	1	1	1	1	1	1
Benzaldehyd	1	1	1	4	4	1
Benzen	1	1	4	1	4	4
Kyselina benzoová	1	1	-	1	-	1
Tetraboritan sodný	1	1	1	1	2	1
Kyselina boritá	1	1	1	1	1	1
Brom	4	4	-	1	-	4
Chlorid bromný (BrCl)	4	4	1	1	2	2
Kyselina bromovodíková	4	4	1	1	4	2
Bromoethylen (C2H3Br)	1	1	-	-	-	-
Butanol	1	1	4	1	1	3
Octan butylnatý	1	1	2	4	-	3
Kyselina máselná (CH3CH2CH2COOH)	1	1	-	-	-	3
Hydrogensíran a siřičitan vápenatý	1	1	4	1	1	1
Chlorid vápenatý	2	2	1	1	1	1
Hydroxid vápenatý	1	1	1	1	1	1
Chlornan vápenatý	3	2	1	1	3	3
Sírouhlik	1	1	-	-	-	3
Tetrachlormethan	1	1	4	1	3	4
Kyselina chloroctová (mono)	4	4	2	-	-	2
Chlorid Cl-	4	4	-	-	-	-
Kyselina chlorečná (HClO3)	4	4	-	-	-	3
Chlor Cl2 (suchý)	1	1	-	1	-	4
Chlorobenzen	1	1	4	1	4	4
Chloroform	2	2	4	1	4	4
Kyselina chlorsulfonová	3	2	4	3	4	4
Chlorid měďnatý	2	2	1	1	1	1
Dusičnan měďnatý	1	1	-	-	-	1
Síran měďnatý	1	1	1	1	1	1
Éther	1	1	-	-	-	3
Chlorid ethylnatý	1	1	1	1	1	3
Mastné kyseliny	1	1	4	1	2	1
Fluor F2 (suchý)	1	1	-	-	-	-
Kyselina fluorovodíková	4	4	2	1	4	4
Formaldehyd	1	1	1	1	2	1
Kyselina mravenčí	1	1	1	3	2	2
Furfural	1	1	2	4	4	4
Kyselina gallová (trihydroxybenzoová)	1	1	2	1	2	2
Kyselina chlorovodíková	4	4	1	1	4	1
Peroxid vodíku	1	1	3	2	4	3
Jód (vlhký)	4	4	-	-	-	2
Octan olovičitý	1	1	1	-	2	1

1 = Velmi dobrá odolnost do provozní meze materiálu 2 = Střední odolnost 3 = Omezená nebo proměnlivá odolnost 4 = Neuspokojivá odolnost	1.4301	1.4404	EPDM	FPM (Viton®)	NBR	TPEV
Chlorid hořečnatý	2	2	1	1	1	1
Síran hořečnatý	1	1	1	1	1	1
Rtuť	1	1	1	1	1	1
Methanol	1	1	1	3	1	1
Chlormethan	1	1	3	1	4	3
Methylene chloride	2	2	4	2	4	4
Naftalen	1	1	4	1	4	1
Chlorid nikelnatý	2	2	1	1	1	1
Síran nikelnatý	1	1	1	1	1	1
Kyselina dusičná	3	3	3	1	4	4
Kyselina šťavelová	3	3	1	1	2	2
Kyselina chloristá	4	4	2	1	-	1
Kyselina fosforečná	1	1	2	1	4	1
Kyselina pikrová	1	1	2	1	2	2
Bromid draselný	1	1	-	-	-	1
Uhlíčan draselný	1	1	-	-	-	1
Chlorečnan draselný	1	1	-	-	-	1
Kyanid draselný	1	1	1	1	1	1
Hydroxid draselný	1	1	1	2	2	1
Dusičnan draselný	1	1	1	1	1	1
Manganistan draselný	1	1	-	-	-	1
Síran draselný	1	1	1	1	1	1
Sulfid draselný	1	1	-	-	-	1
Chlorid draselný	2	2	1	1	1	1
1,2-dichlorpropan	1	1	-	-	-	4
Chlorid amonný	3	2	1	-	1	1
Dusičnan stříbrný	1	1	1	1	2	1
Uhlíčan sodný	1	1	-	-	-	1
Octan sodný	1	1	1	4	2	1
Hydrogenuhlíčan sodný	1	1	1	1	1	1
Hydrogensíran sodný	3	1	-	-	-	1
Hydrogensířičitan sodný	1	1	1	1	1	1
Bromid sodný	2	2	-	-	-	2
Chlorečnan sodný	1	1	-	-	-	1
Chlorid sodný	4	4	-	-	-	1
Kyanid sodný	1	1	1	1	1	1
Fluorid sodný	1	1	-	-	-	1
Hydroxid sodný	1	1	1	2	2	1
Chlornan sodný	4	4	2	1	2	1
Dusičnan sodný	1	1	1	-	2	1
Síran sodný	1	1	1	1	1	1
Sulfid sodný	1	1	-	-	-	1
Siřičitan sodný	1	1	-	-	-	1
Chlorid cínatý	3	2	2	1	1	2
Síra	1	1	1	1	4	1
Chlorid sirnatý (dichlorsulfan)	1	1	4	1	3	3
Oxid siřičitý	2	1	1	1	4	1
Kyselina sírová	4	4	2	1	4	3
Kyselina siřičitá	3	1	2	1	2	2
Chlorid thionylu	1	1	4	1	-	4
Toluen	1	1	4	1	4	4
Trichloroethylen	1	1	4	1	3	4
Terpentýn	1	1	4	1	1	4
Dimethylbenzen (Xylen)	1	1	-	-	-	4
Síran zinečnatý	1	1	-	-	-	1

**Poznámka:**

Hladiny koncentrací a doby vystavení mají přímý vliv na odolnost nerezové oceli vůči chemikáliím. Každá aplikace by proto měla být pečlivě přezkoumána, aby byla zvolena vhodná nerezová ocel a těsnění.

**Předpoklad:**

Uvedená data slouží pouze jako vodítko, pro podrobnější informace prosím kontaktujte naše technické oddělení.

## Průtoky potrubí

## Tabulka průtoků pro potrubí instalované s různými spády

## Hodnoty pro dešťovou odpadní vodu

Hodnoty založeny na Colebrook-Whiteově rovnici.

Koeficient drsnosti  $k_s = 0.6 \text{ mm}$

Spád [%]	Potrubí Ø 50mm		Potrubí Ø 75mm		Potrubí Ø 110mm		Potrubí Ø 125mm	
	Průtok Q [l/s]	Rychlost v [m/s]	Průtok Q [l/s]	Rychlost v [m/s]	Průtok Q [l/s]	Rychlost v [m/s]	Průtok Q [l/s]	Rychlost v [m/s]
10.0	2.74	1.52	8.40	2.01	23.81	2.60	33.61	2.83
7.5	2.38	1.31	7.28	1.74	20.62	2.25	29.11	2.45
5.0	1.94	1.07	5.94	1.42	16.83	1.84	23.77	2.00
4.5	1.84	1.02	5.64	1.35	15.97	1.74	22.55	1.90
4.0	1.73	0.96	5.31	1.27	15.06	1.64	21.26	1.79
3.5	1.62	0.90	4.97	1.19	14.08	1.54	19.88	1.67
3.0	1.50	0.83	4.60	1.10	13.04	1.42	18.41	1.55
2.5	1.37	0.76	4.20	1.00	11.90	1.30	16.80	1.41
2.0	1.23	0.68	3.76	0.90	10.64	1.16	15.03	1.26
1.5	1.06	0.59	3.25	0.78	9.22	1.01	13.01	1.10
1.0	0.87	0.48	2.66	0.63	7.53	0.82	10.63	0.89

Spád [%]	Potrubí Ø 160mm		Potrubí Ø 200mm		Potrubí Ø 250mm		Potrubí Ø 315mm	
	Průtok Q [l/s]	Rychlost v [m/s]	Průtok Q [l/s]	Rychlost v [m/s]	Průtok Q [l/s]	Rychlost v [m/s]	Průtok Q [l/s]	Rychlost v [m/s]
10.0	64.15	3.31	116.89	3.83	218.31	4.45	401.51	5.15
7.5	55.56	2.87	101.22	3.32	188.95	3.85	347.54	4.46
5.0	45.36	2.34	82.65	2.71	154.13	3.14	283.52	3.64
4.5	43.03	2.22	78.40	2.57	146.17	2.98	268.90	3.45
4.0	40.57	2.10	73.92	2.43	137.77	2.81	253.45	3.25
3.5	37.95	1.96	69.14	2.27	128.82	2.63	236.99	3.04
3.0	35.13	1.81	64.01	2.10	119.20	2.43	219.31	2.82
2.5	32.07	1.66	58.43	1.92	108.74	2.22	200.09	2.57
2.0	28.68	1.48	52.26	1.71	97.18	1.98	178.83	2.30
1.5	24.84	1.28	45.26	1.48	84.05	1.71	154.70	1.99
1.0	20.28	1.05	36.95	1.21	68.48	1.40	126.07	1.62

## Poznámka:

Výše uvedené průtoky předpokládají volný výtok z potrubí. Pro instalace, kde není volný výtok z potrubí, může být průtok ovlivněn navazujícím škrticím elementem.

Pro menší spády, Colebrook-Whiteova rovnice uvádí příliš nízké hodnoty průtoky (pokud se spád potrubí blíží k nule, rychlost průtoku se blíží nule).

Pro potrubí instalované bez nebo s minimálními spády (< 1 %), by měla být použita tabulka průtoků založena na rovnici prostorově proměnného proudění.

## Tabulka průtoků pro potrubí instalované s různými spády

### Hodnoty pro splaškovou odpadní vodu

Hodnoty založeny na Colebrook-Whiteově rovnici.

Koeficient drsnosti  $k_s = 0.6 \text{ mm}$

Spád [%]	Potrubí Ø 50mm		Potrubí Ø 75mm		Potrubí Ø 110mm		Potrubí Ø 125mm	
	Průtok Q [l/s]	Rychlost v [m/s]	Průtok Q [l/s]	Rychlost v [m/s]	Průtok Q [l/s]	Rychlost v [m/s]	Průtok Q [l/s]	Rychlost v [m/s]
10.0	2.30	1.27	7.14	1.71	20.45	2.23	28.97	2.44
7.5	1.99	1.10	6.19	1.48	17.71	1.93	25.09	2.11
5.0	1.63	0.90	5.05	1.21	14.46	1.58	20.49	1.72
4.5	1.54	0.85	4.79	1.14	13.72	1.50	19.43	1.64
4.0	1.46	0.80	4.52	1.08	12.94	1.41	18.32	1.54
3.5	1.36	0.75	4.23	1.01	12.10	1.32	17.14	1.44
3.0	1.26	0.70	3.91	0.93	11.20	1.22	15.87	1.34
2.5	1.15	0.64	3.57	0.85	10.23	1.12	14.49	1.22
2.0	1.03	0.57	3.19	0.76	9.15	1.00	12.96	1.09
1.5	0.89	0.49	2.77	0.66	7.92	0.86	11.22	0.94
1.0	0.73	0.40	2.26	0.54	6.47	0.71	9.16	0.77

Spád [%]	Potrubí Ø 160mm		Potrubí Ø 200mm		Potrubí Ø 250mm		Potrubí Ø 315mm	
	Průtok Q [l/s]	Rychlost v [m/s]	Průtok Q [l/s]	Rychlost v [m/s]	Průtok Q [l/s]	Rychlost v [m/s]	Průtok Q [l/s]	Rychlost v [m/s]
10.0	55.61	2.87	101.81	3.34	206.87	4.22	382.95	4.92
7.5	48.16	2.49	88.17	2.89	177.84	3.62	329.47	4.23
5.0	39.32	2.03	71.99	2.36	143.52	2.93	266.21	3.42
4.5	37.30	1.93	68.30	2.24	135.71	2.77	251.81	3.23
4.0	35.17	1.82	64.39	2.11	127.46	2.60	236.59	3.04
3.5	32.90	1.70	60.23	1.98	118.69	2.42	220.42	2.83
3.0	30.46	1.57	55.76	1.83	109.29	2.23	203.07	2.61
2.5	27.80	1.44	50.90	1.67	99.10	2.02	184.25	2.37
2.0	24.87	1.28	45.53	1.49	87.86	1.79	163.50	2.10
1.5	21.53	1.11	39.43	1.29	75.18	1.53	140.05	1.80
1.0	17.58	0.91	32.19	1.06	60.25	1.23	112.42	1.44

#### Poznámka:

Výše uvedené průtoky předpokládají volný výtok z potrubí. Pro instalace, kde není volný výtok z potrubí, může být průtok ovlivněn navazujícím škrťcím elementem.

Pro menší spády, Colebrook-Whiteova rovnice uvádí příliš nízké hodnoty průtoky (pokud se spád potrubí blíží k nule, rychlost průtoku se blíží nule).

Pro potrubí instalované bez nebo s minimálními spády (< 1 %), by měla být použita tabulka průtoků založena na rovnici prostorově proměnného proudění.

## Průtoky potrubí

## Tabulka průtoků pro potrubí instalované bez nebo s minimálními spády

## Hodnoty založeny na rovnici prostorově proměnného proudění

Stricklerův koeficient = 90

Průměr potrubí [mm]	Délka [mm]	Spád			
		0.0% Průtok Q [l/s]	0.25% Průtok Q [l/s]	0.5% Průtok Q [l/s]	0.75% Průtok Q [l/s]
50	5	0.40	0.57	0.75	0.92
	10	0.30	0.54	0.75	0.92
	15	0.26	0.53	0.75	0.92
	20	0.23	0.53	0.75	0.92
75	5	1.45	1.75	2.40	2.90
	10	1.10	1.72	2.35	2.90
	15	0.95	1.70	2.35	2.90
	20	0.85	1.70	2.35	2.90
110	5	4.50	5.55	6.75	8.15
	10	3.60	5.05	6.60	8.15
	15	3.20	4.90	6.50	8.15
	20	2.80	4.80	6.50	8.15
125	5	6.45	7.90	9.60	11.45
	10	5.20	7.25	9.50	11.45
	15	4.55	7.00	9.50	11.45
	20	4.10	6.85	9.50	11.45
160	5	13.00	15.40	18.60	21.20
	10	10.90	14.30	18.50	21.20
	15	9.50	13.80	18.40	21.20
	20	8.50	13.50	18.30	21.20
200	5	24.80	29.00	34.20	38.70
	10	20.80	26.70	33.80	38.40
	15	18.60	25.70	33.70	38.40
	20	17.00	25.00	33.60	38.40

**Poznámka:**

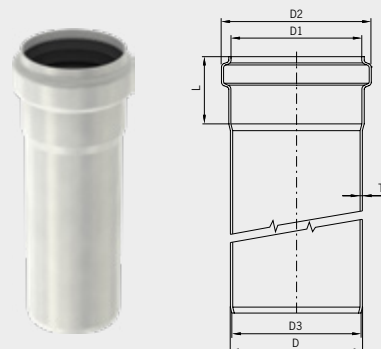
Pokud je k výpočtu průtoku potrubím s minimálním nebo žádným spádem použita rovnice pro prostorově proměnné proudění, definuje velikost průtoku délka trubky k výtoku. Hodnoty průtoku, uvedené v tabulce, byly vypočteny za předpokladu volného výtoku potrubí dané délky.

Výše uvedené průtoky předpokládají volný výtok z potrubí. Pro instalace, kde není volný výtok z potrubí, může být průtok ovlivněn navazujícím škrťacím elementem.

## Rovné potrubí s hrdlem

### Základní rozměry

D [mm]	D <sub>1</sub> [mm]	D <sub>2</sub> [mm]	D <sub>3</sub> [mm]	Délka hrdla L [mm]	Síla stěny T [mm]
40	41	51.5	38	40	1.0
50	51	62.0	47	42	1.0
75	76	87.5	72	50	1.0
110	111	125.5	107	57	1.0
125	126	141.0	122	63	1.0
160	161	178.0	156	70	1.25
200	201	219.0	195	80	1.5
250	251	268.6	245	90	1.5
315	316	334.2	309	100	2.0

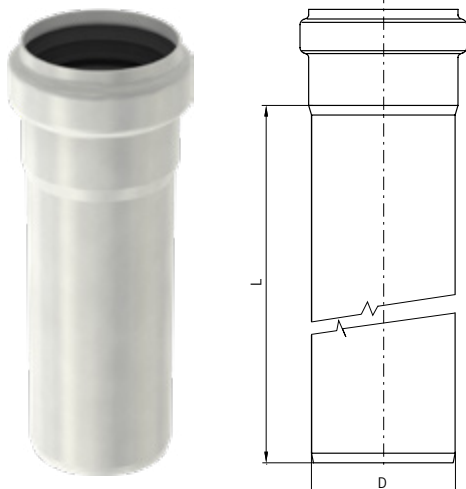
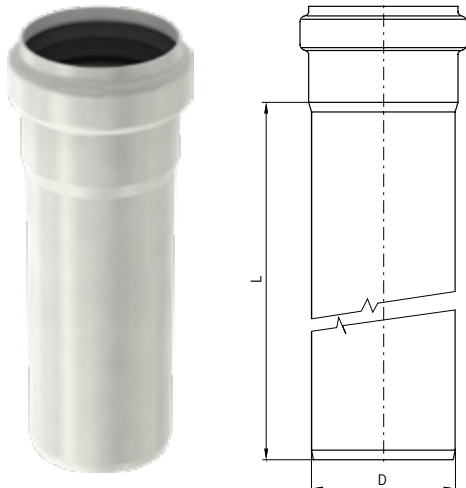
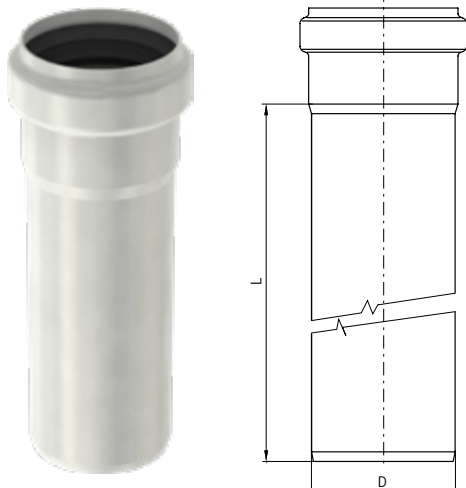


### Přehled výrobků

	Délka [mm]	Objednací číslo (těsnění EPDM*) / materiál	
		1.4301	1.4404
<b>Průměr: D=40mm (DN 40)</b>			
	150	417304	417320
	250	417306	417322
	500	417308	417324
	750	417310	417326
	1000	417312	417328
	1500	417314	417330
	2000	417316	417332
	3000	417318	417334
	6000	417268	417274
<b>Průměr: D=50mm (DN 50)</b>			
	150	98500	98550
	250	98502	98552
	500	98504	98554
	750	98506	98556
	1000	98508	98558
	1500	98510	98560
	2000	98512	98562
	3000	98514	98564
	6000	419474	419498

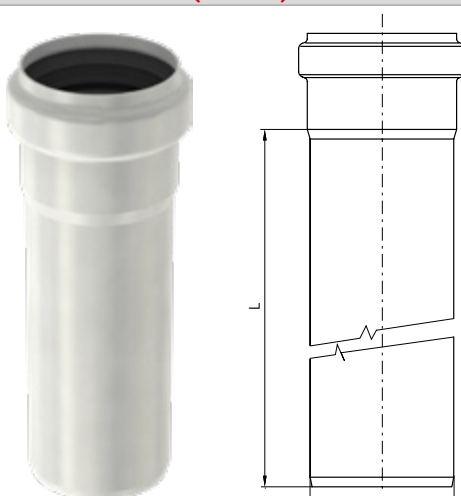
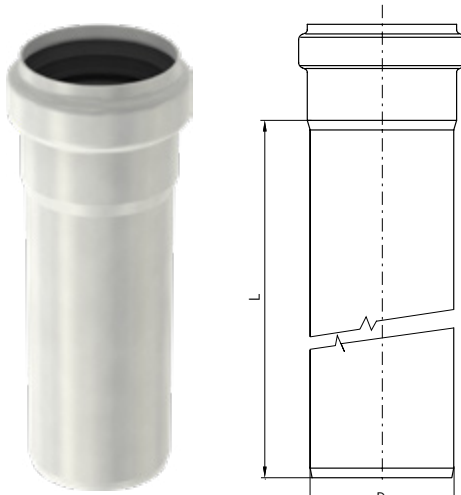
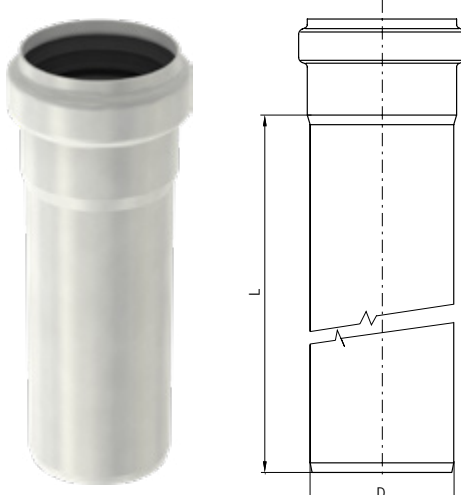
#### Infobox

\*Pro potrubí / tvarovky s těsněním NBR nebo VITON® je nutné specifikovat potrubí / tvarovky s těsněním EPDM a samostatně těsnící kroužky (viz strana 186).

	Délka [mm]	Objednací číslo (těsnění EPDM*) / materiál	
		1.4301	1.4404
<b>Průměr: D=75mm (DN 70)</b>			
	150	98516	98566
	250	98518	98568
	500	98520	98570
	750	98522	98572
	1000	98524	98574
	1500	98526	98576
	2000	98528	98578
	3000	98530	98580
	4000	419460	-
	5000	-	419492
6000	419476	419500	
<b>Průměr: D=110mm (DN 100)</b>			
	150	98532	98582
	250	98534	98584
	500	98536	98586
	750	98538	98588
	1000	98540	98590
	1500	98542	98592
	2000	98544	98594
	3000	98546	98596
	4000	419462	-
	5000	419470	-
6000	419478	419502	
<b>Průměr: D=125mm (DN 125)</b>			
	150	419692	-
	250	419694	419714
	500	419696	419716
	1000	419700	419720
	1500	419702	-
	2000	419704	419724
	3000	419706	419726

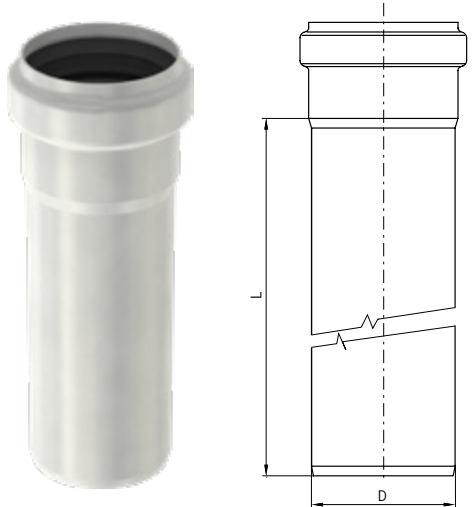
**Infobox**

\*Pro potrubí / tvarovky s těsněním NBR nebo VITON® je nutné specifikovat potrubí / tvarovky s těsněním EPDM a samostatné těsnící kroužky (viz strana 186).

	Délka [mm]	Objednáací číslo (těsnění EPDM*) / materiál	
		1.4301	1.4404
<b>Průměr: D=160mm (DN 150)</b>			
	150	98548	98598
	250	98600	98650
	500	98602	98652
	750	98604	98654
	1000	98606	98656
	1500	98608	98658
	2000	98610	98660
	3000	98612	98662
	6000	419480	419504
<b>Průměr: D=200mm (DN 200)</b>			
	500	419383	419384
	1000	419387	419388
	2000	419391	419392
	3000	419395	419396
<b>Průměr: D=250mm (DN 250)</b>			
	500	417071	417072
	1000	417075	417076
	2000	417079	417080
	3000	417083	417084

**Infobox**

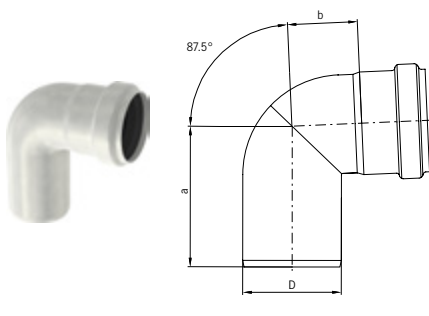
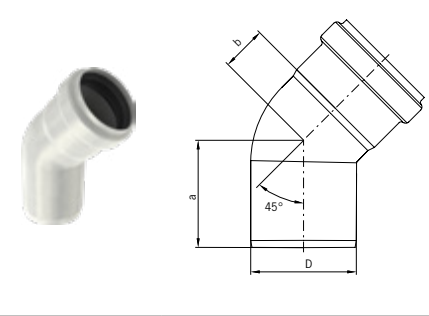
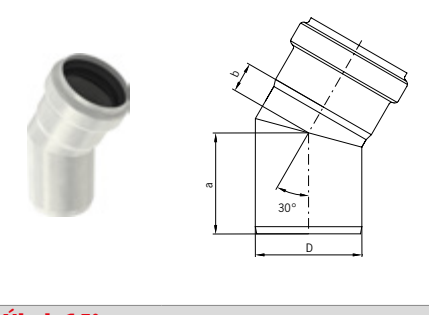
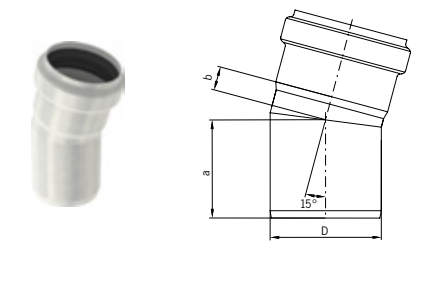
\*Pro potrubí / tvarovky s těsněním NBR nebo VITON® je nutné specifikovat potrubí / tvarovky s těsněním EPDM a samostatně těsnící kroužky (viz strana 186).

	Délka [mm]	Objednací číslo (těsnění EPDM*) / materiál	
		1.4301	1.4404
<b>Průměr: D=315mm (DN 315)</b>			
	500	417238	417200
	1000	417239	417201
	2000	417240	417202
	3000	417241	417203
<b>Infobox</b> *Pro potrubí / tvarovky s těsněním NBR nebo VITON® je nutné specifikovat potrubí / tvarovky s těsněním EPDM a samostatné těsnící kroužky (viz strana 186).			



Potrubní kolena

Přehled výrobků

	Rozměry			Objednací číslo	
	D [mm]	a [mm]	b [mm]	Těsnění EPDM* / materiál 1.4301	1.4404
<b>Úhel: 87,5°</b>					
	40	79	32	417342	417350
	50	86	40	98700	98750
	75	107	53	98702	98752
	110	134	67	98704	98754
	125 <sup>1)</sup>	161	93	419732	419734
	160	181	105	98706	98756
	200 <sup>1)</sup>	215	129	419411	419413
	250 <sup>1)</sup>	297	198	-	417088
	315 <sup>1)</sup>	393	286	-	417204
<b>Úhel: 45°</b>					
	40	58	21	417344	417352
	50	62	24	98708	98758
	75	76	32	98710	98760
	110	93	42	98712	98762
	125 <sup>1)</sup>	110	50	419736	419738
	160	131	55	98714	98764
	200 <sup>1)</sup>	152	60	419407	419409
	250 <sup>1)</sup>	177	76	-	417092
	315 <sup>1)</sup>	199	91	-	417205
<b>Úhel: 30°</b>					
	40	55	14	417346	417354
	50	57	16	98716	98766
	75	71	21	98718	98768
	110	85	27	98720	98770
	125	98	28	419740	419742
	160	110	40	98722	98772
	200	137	45	419403	419405
	250	153	58	-	417096
	315	172	68	-	417206
<b>Úhel: 15°</b>					
	40	53	11	417348	417356
	50	54	12	98724	98774
	75	66	16	98726	98776
	110	78	15	98728	98778
	125	84	19	419744	419746
	160	99	29	98730	98780
	200	123	31	419399	419401
	250	136	40	-	417100
	315	151	46	-	417207

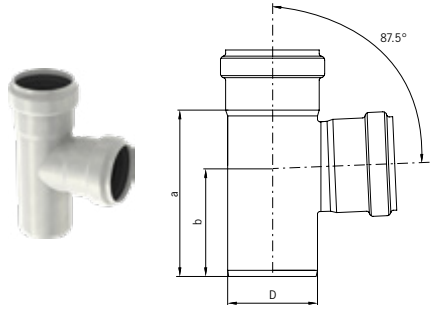
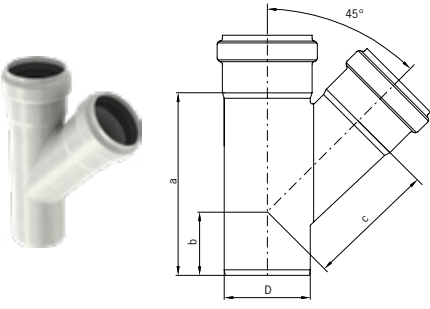
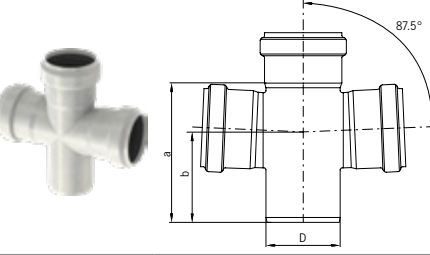
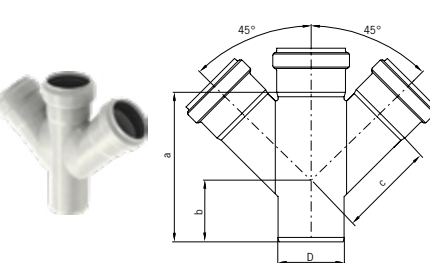
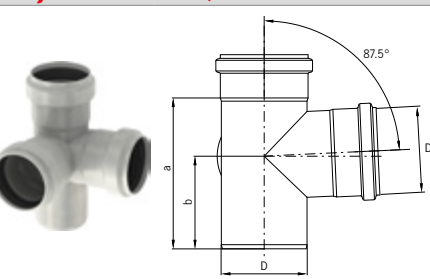
**Infobox**

\*Pro potrubí / tvarovky s těsněním NBR nebo VITON® je nutné specifikovat potrubí / tvarovky s těsněním EPDM a samostatné těsnící kroužky (viz strana 186).

1) Kolena průměru 125 mm, 200 mm, 250 mm a 315 mm jsou vyrobena ze segmentů.

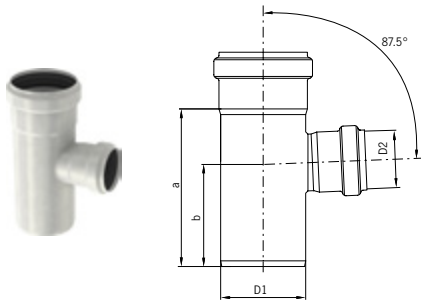
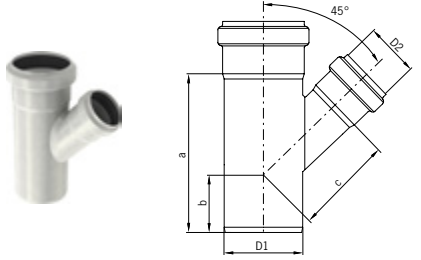
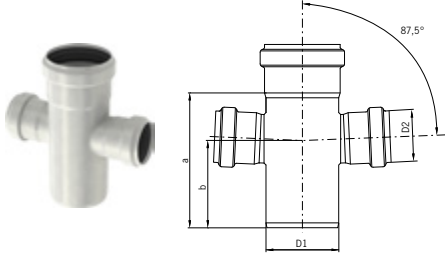
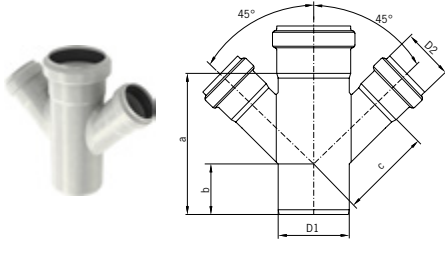
## Potrubní odbočky

## Přehled výrobků

	Rozměry [mm]				Objednací číslo	
	D	a	b	c	Těsnění EPDM* / materiál 1.4301	1.4404
<b>Jednoduchá 87,5°</b>						
	40	101	69	-	417362	417368
	50	106	71	-	98732	98782
	75	139	90	-	98734	98784
	110	183	117	-	98736	98786
	125	220	135	-	419748	419750
	160	288	184	-	98738	98788
	200	333	206	-	419419	419421
	250	363	215	-	-	417104
	315	476	281	-	-	417208
<b>Jednoduchá 45°</b>						
	40	118	58	63	417366	417372
	50	128	57	76	98748	98798
	75	179	74	110	98800	98850
	110	233	88	149	98802	98852
	125	273	103	170	419760	419762
	160	332	119	222	98804	98854
	200	415	151	274	419427	419429
	250	513	172	336	-	417108
	315	616	195	521	-	417209
<b>Dvojitá 87,5°</b>						
	40	101	69	-	417364	417370
	50	106	71	-	98740	98790
	75	139	90	-	98742	98792
	110	183	117	-	98744	98794
	160	288	184	-	98746	98796
<b>Dvojitá 45°</b>						
	40	118	58	63	417374	417378
	50	128	57	76	98806	98856
	75	179	74	110	98808	98858
	110	233	88	149	98810	98860
	160	332	184	222	98812	98862
	250	509	172	336	-	417120
	315	616	195	521	-	417212
<b>Dvojitá - Rohová 87,5° - 90°</b>						
	40	101	69	-	417414	417415
	50	106	71	-	419162	419210
	75	139	90	-	419164	419212
	110	183	117	-	419166	419214
	125	220	135	-	417020	417021
	160	288	184	-	419168	419216

Potrubní odbočky s redukcí

Přehled výrobků

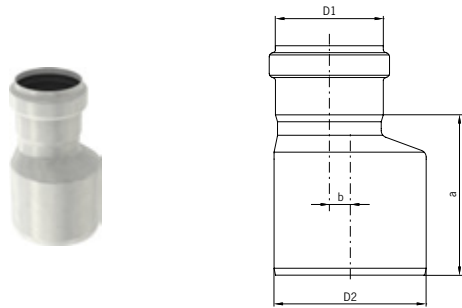
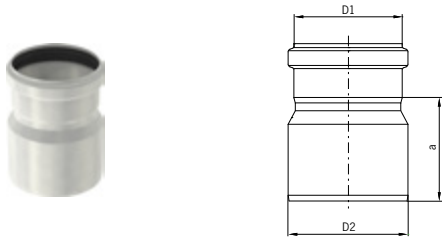
	Rozměry [mm]					Objednáací číslo	
	D1	D2	a	b	c	Těsnění EPDM* / materiál	
						1.4301	1.4404
<b>Jednoduchá 87,5°</b>							
	50	40	106	98	-	417442	417443
	75	40	139	98	-	417444	417445
	75	50	139	90	-	98928	98930
	110	50	183	117	-	98932	98934
	110	75	183	117	-	98936	98938
	125	75	187	110	-	419752	419754
	125	110	205	127	-	419756	419758
	160	110	288	184	-	400691	400693
	200	160	293	186	-	419415	419417
	250	200	349	226	-	-	417112
315	250	411	248	-	-	417210	
<b>Jednoduchá 45°</b>							
	50	40	119	55	71	417406	417408
	75	40	144	56	94	417446	417447
	75	50	144	56	94	400661	400663
	110	50	147	42	119	400665	400667
	110	75	182	60	135	400669	400671
	125	75	200	65	141	419764	419766
	125	110	250	90	160	419768	419770
	160	110	332	119	191	400699	400701
	200	160	359	123	250	419423	419425
	250	200	429	175	307	-	417116
315	250	513	149	382	-	417211	
<b>Dvojitá 87,5°</b>							
	50	40	106	98	-	417398	417399
	75	50	139	90	-	98940	98942
	110	50	183	117	-	98944	98946
	110	75	183	117	-	98900	98902
	160	110	288	184	-	400695	400697
<b>Dvojitá 45°</b>							
	50	40	119	55	71	417410	417412
	75	50	144	56	94	400673	400675
	110	50	147	42	119	400677	400679
	110	75	182	60	135	400681	400683
	160	110	332	119	190	400703	400705
	250	200	429	150	307	-	417124
	315	250	513	149	382	-	417213

Infobox

\*Pro potrubí / tvarovky s těsněním NBR nebo VITON® je nutné specifikovat potrubí / tvarovky s těsněním EPDM a samostatně těsnící kroužky (viz strana 186).

## Redukční spojky

## Přehled výrobků

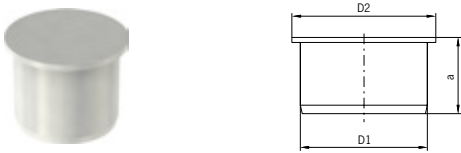
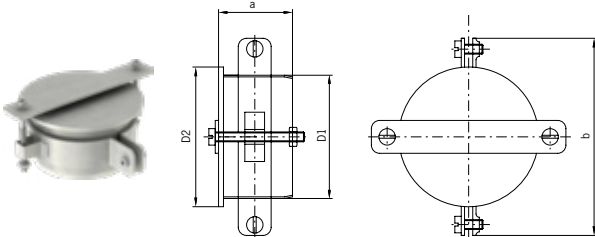
	Rozměry [mm]				Objednací číslo 1.4404 / EPDM*
	D1 [mm]	D2 [mm]	a [mm]	b [mm]	
<b>Excentrické</b>					
	40	50	85	5	417418
	40	75	85	17	417419
	50	75	75	7	98892
	50	110	110	25	98978
	75	110	110	15	98894
	110	160	160	22	98896
	200	250	180	15	417135
	250	315	190	15	417218
<b>Centrické</b>					
	40	50	85	-	417403
	40	75	85	-	417417
	50	75	88	-	419826
	50	110	113	-	417018
	75	110	105	-	419828
	110	125	107	-	419780
	110	160	126	-	419830
	125	160	160	-	419811
	160	200	200	-	419441
	200	250	180	-	417133
	250	315	190	-	417217

## Infobox

\*Pro potrubí / tvarovky s těsněním NBR nebo VITON® je nutné specifikovat potrubí / tvarovky s těsněním EPDM a samostatné těsnící kroužky (viz strana 186).

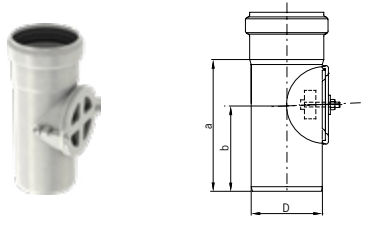
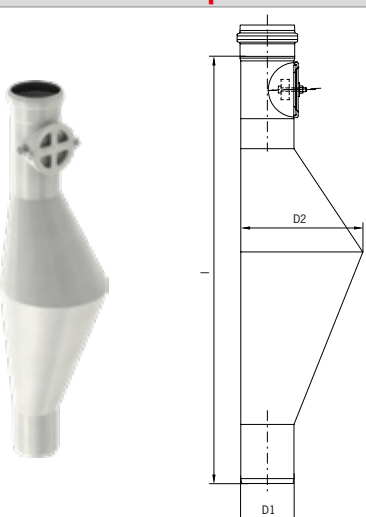
## Zátky potrubí

## Přehled výrobků

	Rozměry				Objednací číslo 1.4404
	D [mm]	D2 [mm]	a [mm]	b [mm]	
<b>Standardní</b>					
	40	35	50	-	417405
	50	58	45	-	98888
	75	85	45	-	98889
	110	120	45	-	98890
	125	135	50	-	419782
	160	170	50	-	98891
	200	210	50	-	98994
	250	260	83	-	417131
	315	325	73	-	417215
<b>Speciální s pojistkou hrdla</b>					
	40	35			417402
	50	58	45	88	419138
	75	85	45	120	419139
	110	120	45	167	419140
	160	170	50	214	419141
	250	260	83	302	417132
	315	325	130	371	417216

## Čistící kusy

### Přehled výrobků

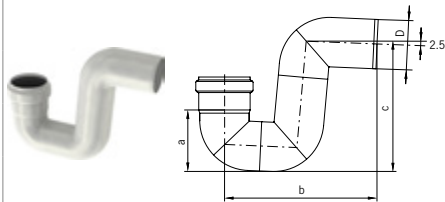
	Rozměry			Objednací číslo	
	D [mm]	a / D2 [mm]	b / l [mm]	Těsnění EPDM* / materiál 1.4301	1.4404
<b>Standardní</b>					
	75	139	90	98913	98963
	110	183	117	98915	98965
	125	210	135	419783	419785
	160	288	184	98917	98967
	200	293	186	419676	419678
	250	290	184	-	417128
	315	340	228	-	417214
<b>Speciální s ochranou proti vniknutí hlodavců</b>					
	110	250	864	419268	419270

#### Infobox

\*Pro potrubí / tvarovky s těsněním NBR nebo VITON® je nutné specifikovat potrubí / tvarovky s těsněním EPDM a samostatné těsnící kroužky (viz strana 186).

## Zápachové uzávěry (sifony)

### Přehled výrobků

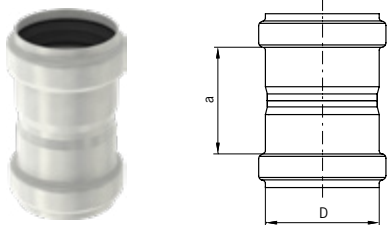
	Rozměry [mm]				Objednací číslo	
	D	a	b	c	Těsnění EPDM* / materiál 1.4301	1.4404
<b>Standardní</b>						
	50	68	187	149	98822	98872
	75	94	232	193	98824	98874
	110	132	300	254	98826	98876
	160	190	403	347	98828	98878

#### Infobox

\*Pro potrubí / tvarovky s těsněním NBR nebo VITON® je nutné specifikovat potrubí / tvarovky s těsněním EPDM a samostatné těsnící kroužky (viz strana 186).

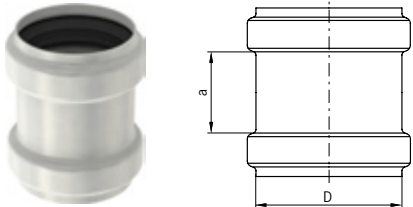
## Potrubní spojky

## Přehled výrobků

	Rozměry		Objednací číslo	
	D	a	Těsnění EPDM* / materiál	
	[mm]	[mm]	1.4301	1.4404
<b>Standardní</b>				
	40	51	417392	417394
	50	54	98920	98970
	75	75	98922	98972
	110	84	98924	98974
	125	140	419813	419815
	160	110	98926	98976
	200	136	419431	419433
	250	181	-	417160
	315	179	-	417225

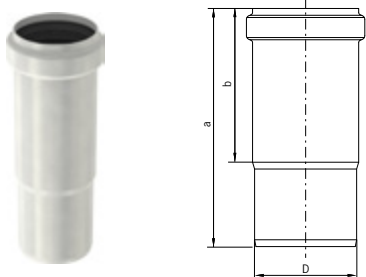
## Opravné potrubní spojky (přesuvné)

## Přehled výrobků

	Rozměry		Objednací číslo	
	D	a	Těsnění EPDM* / materiál	
	[mm]	[mm]	1.4301	1.4404
<b>Standardní</b>				
	40	57	417388	417390
	50	44	98830	98880
	75	46	98832	98882
	110	52	98834	98884
	125	70	419772	419774
	160	76	98836	98886
	200	100	419435	419437
	250	182	-	417139
	315	179	-	417220

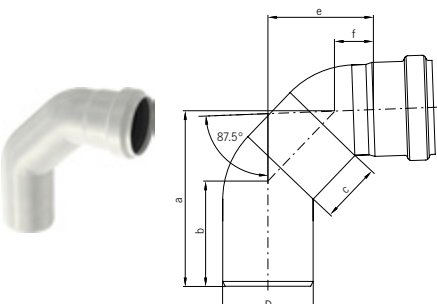
## Hrdlo prodloužené (dévkový kompenzátor)

## Přehled výrobků

	Rozměry			Objednací číslo	
	D	a	b	Těsnění EPDM* / materiál	
	[mm]	[mm]	[mm]	1.4301	1.4404
<b>Standardní</b>					
	40	150	90	417382	417384
	50	159	102	98664	98666
	75	175	113	98668	98670
	110	200	121	98672	98674
	125	250	165	419776	419778
	160	292	170	98676	98678
	250	400	190	-	417143
	315	450	200	-	417221

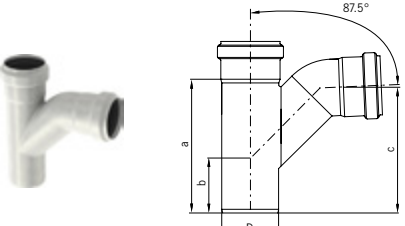
## Potrubní koleno 87,5° prodloužené

### Přehled výrobků

	Rozměry [mm]						Objednací číslo	
	D	a	b	c	e	f	Těsnění EPDM* / materiál 1.4301	1.4404
<b>Standardní</b>								
	40	105	64	50	67	40	417340	417338
	50	123	71	50	75	25	419146	419000
	75	146	87	50	88	32	419148	419002
	110	316	103	250	246	39	419150	419004
	160	360	126	250	270	92	419152	419144

## Potrubní odbočka 87,5° šikmá

### Přehled výrobků

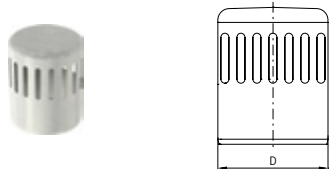
	Rozměry [mm]				Objednací číslo	
	D	a	b	c	Těsnění EPDM* / materiál 1.4301	1.4404
<b>Standardní</b>						
	40	115	55	105	417376	417380
	50	128	57	117	98814	98864
	75	179	74	157	98816	98866
	110	233	88	209	98818	98868
	160	332	184	302	98820	98870

#### Infobox

\*Pro potrubí / tvarovky s těsněním NBR nebo VITON® je nutné specifikovat potrubí / tvarovky s těsněním EPDM a samostatné těsnící kroužky (viz strana 186).

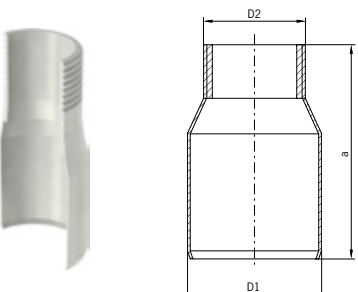
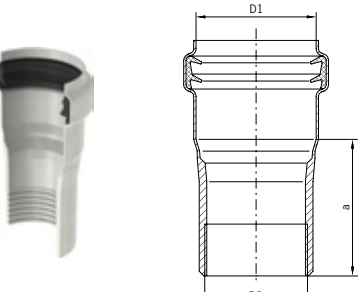
## Větrací hlavice

### Přehled výrobků

	D [mm]	Objednací číslo 1.4404
<b>Standardní</b>		
	110	98962

## Potrubní přechodky

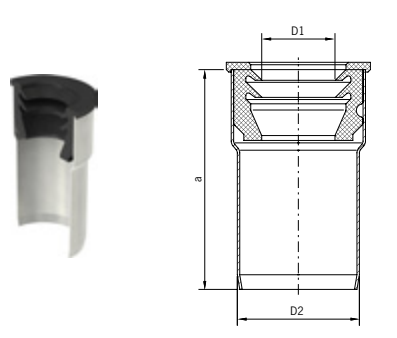
## Přehled výrobků

		Rozměry			Objednací číslo
		D1 [mm]	D2 [mm]	a [mm]	Těsnění EPDM* / materiál 1.4404
<b>Přípojka s vnitřním závitem a hladkým koncem (přechod ze závitové trubky)</b>					
	40	G 1¼"	70	<b>417337</b>	
	50	G 1¼"	72	<b>98956</b>	
	50	G 1½"	75	<b>98957</b>	
	50	G 2"	80	<b>98958</b>	
<b>Přípojka s vnějším závitem a hladkým koncem (přechod ze závitové trubky)</b>					
	50	G 1¼"	100	<b>419330</b>	
	50	G 1½"	100	<b>419331</b>	
	50	G 2"	100	<b>419332</b>	
<b>Přípojka s vnitřním závitem a hrdlem (přechod na závitovou trubku)</b>					
	40	G 1¼"	35	<b>417336</b>	
	50	G 1¼"	58	<b>419333</b>	
	50	G 1½"	58	<b>419335</b>	
	50	G 2"	58	<b>419337</b>	
<b>Přípojka s vnějším závitem a hrdlem (přechod na závitovou trubku)</b>					
	50	G 1¼"	58	<b>419250</b>	
	50	G 1½"	58	<b>419252</b>	
	50	G 2"	58	<b>419254</b>	

## Infobox

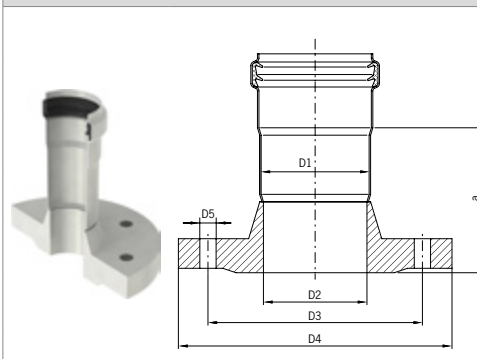
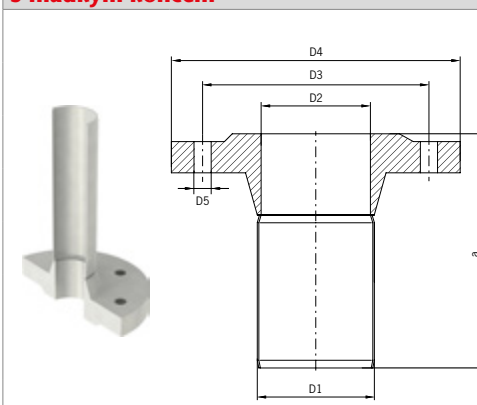
\*Pro potrubí / tvarovky s těsněním NBR nebo VITON® je nutné specifikovat potrubí / tvarovky s těsněním EPDM a samostatné těsnící kroužky (viz strana 186).



	Rozměry			Objednací číslo
	D1 [mm]	D2 [mm]	a [mm]	Těsnění EPDM* / materiál 1.4404
<b>Přípojka s pryžovou redukcí</b>				
	32	50	90	419373
	40	50	90	419374

### Potrubní přípojky s přírubou PN 16 DIN 2633

#### Přehled výrobků

	Rozměry						Objednací číslo
	D1 [mm]	D2	D3 [mm]	D4 [mm]	n x D5 [mm]	a [mm]	Těsnění EPDM* / materiál 1.4404
<b>S hrdlem</b>							
	40	DN 40	110	150	4 x 18	100	417420
	40	DN 50	110	150	4 x 18	100	417421
	50	DN 40	110	150	4 x 18	100	419256
	50	DN 50	125	165	4 x 18	100	419258
	75	DN 65	145	185	4 x 18	100	419260
	110	DN 100	180	220	8 x 18	100	419262
	200	DN 200	295	340	12 x 22	102	419514
<b>S hladkým koncem</b>							
	40	DN 40	110	150	4 x 18	165	417422
	40	DN 50	110	150	4 x 18	165	417423
	50	DN 40	110	150	4 x 18	192	419264
	50	DN 50	125	165	4 x 18	192	419265
	75	DN 65	145	185	4 x 18	245	419266
	110	DN 100	180	220	8 x 18	259	419267
	160	DN 150	240	285	8 x 22	200	419540
	200	DN 200	295	240	12 x 22	240	419541

#### Infobox

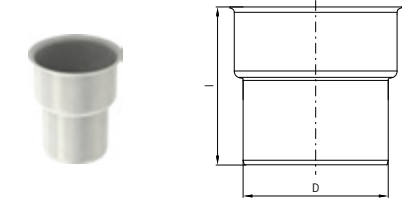
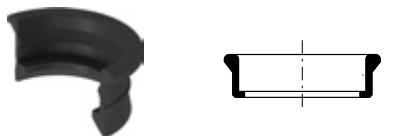
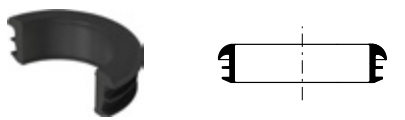
n - počet děr pro šrouby v přírubě

Příruba PN 6 a PN 10 dostupná na poptávku.

\*Pro potrubí / tvarovky s těsněním NBR nebo VITON® je nutné specifikovat potrubí / tvarovky s těsněním EPDM a samostatné těsnící kroužky (viz strana 186).

## Potrubní přechod pro napojení litinového potrubí a potrubí ACO PIPE

### Přehled výrobků

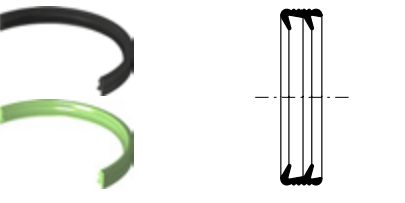
		D [mm]	l [mm]	Objednací číslo 1.4404
<b>Potrubní přechod pro napojení litinového potrubí do hrdla ACO PIPE <sup>1)</sup></b>				
		75	121	98904
		110	137	98906
<b>Redukční manžeta pro napojení litinového potrubí do hrdla ACO PIPE <sup>2)</sup></b>				
		DN 70/75	-	400580
		DN 100/110	-	400581
		DN 150/160	-	400582
<b>Redukční manžeta pro napojení hladkého konce ACO PIPE do litinového potrubí</b>				
		DN 70/75	-	400586
		DN 100/110	-	400587
		DN 150/160	-	400588

#### Infobox

- 1) V kombinaci s redukční manžetou obj. č. 400580 (pro D = 75 mm) nebo 400581 (pro D = 110 mm).  
 2) V kombinaci s potrubním přechodem obj. č. 98904 nebo 98906.

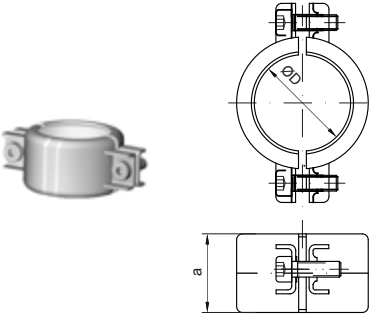
## Těsnění

### Přehled výrobků

		D [mm]	Objednací číslo		
			EPDM	NBR	VITON®
<b>Náhradní těsnění do hrdla</b>					
		40	417400	417401	-
		50	98400	417037	98404
		75	98401	417038	98405
		110	98402	417039	98406
		125	419453	417041	419454
		160	98403	417040	98407
		200	98433	417042	98437
		250	417146	417148	417147
		315	417222	417223	-

## Pojistka hrdla

### Přehled výrobků

	D [mm]	a [mm]	Objednáací číslo 1.4404
<b>Dvoudílné</b>			
	40	36	417397
	50	40	417025
	75	40	417027
	110	43	417029
	125	45	417017
	160	45	417031
	200	45	419983
	250	45	417137
	315	48	417219

#### Infobox

Při použití pojistky hrdla lze dosáhnout zvýšené tlakové odolnosti hrdlového spoje až 2,0 bar (D = 50, 75 110 a 125 mm) nebo 1,0 bar (D = 160, 200, 250 a 315 mm).

## Řezáky pro krácení potrubí

### Přehled výrobků

	D [mm]	Poznámka	Objednáací číslo
<b>Řezák - sada</b>			
	50 - 110	<input type="checkbox"/> Elektrický <input type="checkbox"/> V plastovém kufříku	400745
	50 - 110	<input type="checkbox"/> Manuální <input type="checkbox"/> V plastovém kufříku	419363
<b>Manuální řezák</b>			
	50 - 110	<input type="checkbox"/> S řezákem by měl být objednan i držák trubek	419364
	110 - 160		400738
	160 - 250		417228
<b>Náhradní řezné kotoučky</b>			
	-	<input type="checkbox"/> Pro řezáky obj. č. 400745 a 419363 <input type="checkbox"/> Minimální odběr 10 ks	419365
	-	<input type="checkbox"/> Pro řezáky obj. č. 419364, 400738 a 417228 <input type="checkbox"/> Minimální odběr 10 ks	400578
<b>Držák trubek pro manuální řezáky</b>			
	125	<input type="checkbox"/> S držákem trubek by měl být objednan i manuální řezák	419857
	160		400742
	200		400743

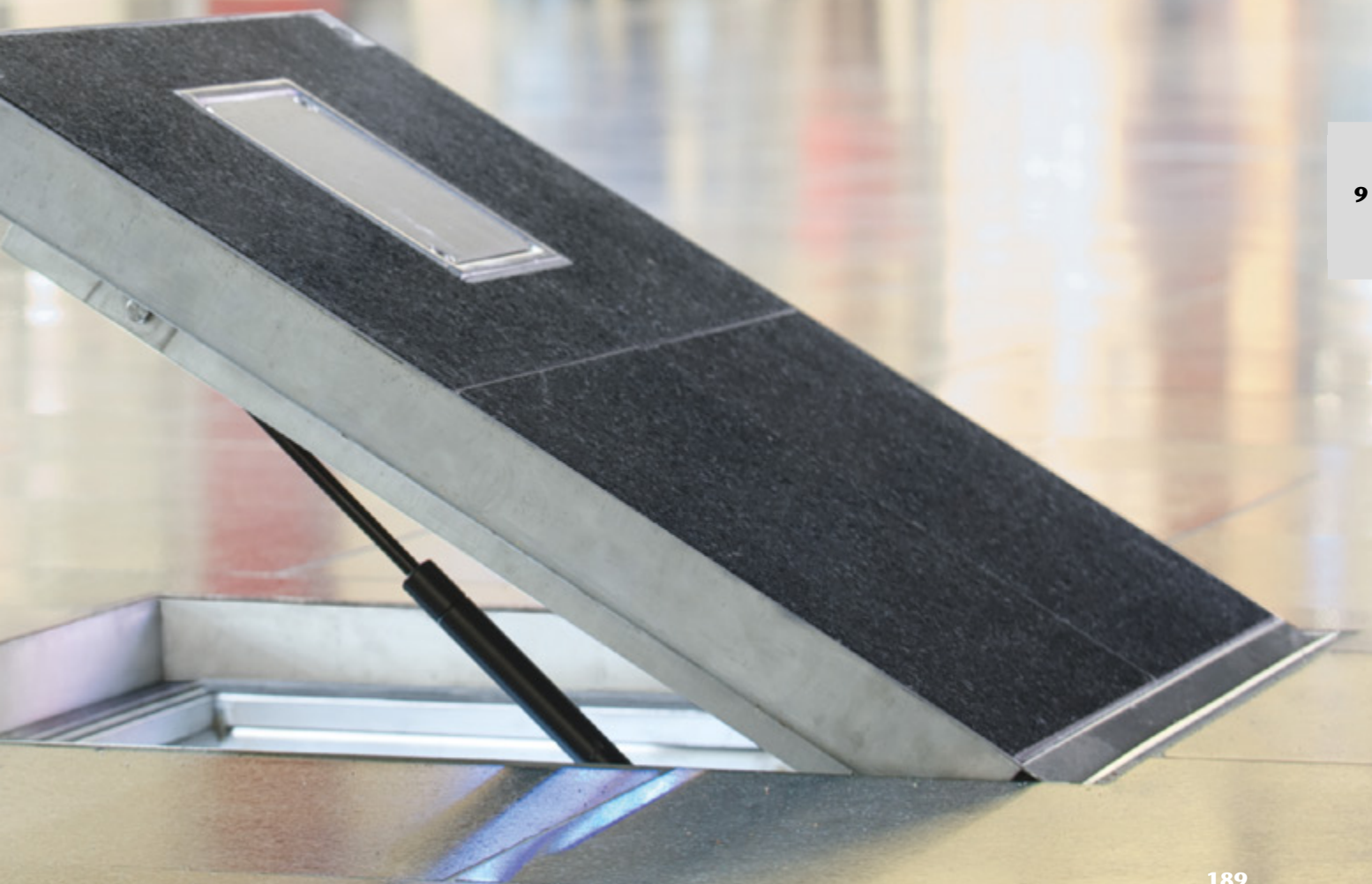


**collect:**  
Zachytit  
a odvést

**Kryty šachet**

**9**

<b>Kryty šachet</b>			
<b>Úvod</b>		Přehled krytů Certifikace	<b>190</b> <b>191</b>
<b>Výplňové kryty</b>	<b>Pozinkované a nerezové kryty</b>	Access Cover UNIFACE GS/SS	<b>192</b>
	<b>Hliníkové kryty</b>	Access Cover UNIFACE AL Access Cover UNIFACE SMART AL Access Cover UNIFACE VINYL AL	<b>193</b> <b>194</b> <b>195</b>
	<b>Plné kryty</b>	<b>Hliníkové kryty</b>	Access Cover SOLID AL
	<b>Pozinkované a nerezové kryty</b>	Access Cover SOLID GS/SS	<b>197</b>
<b>Kryty s asistentem otevírání</b>	<b>Pozinkované a nerezové kryty pro výplň</b>	Access Cover UNIFACE ASSIST GS/SS	<b>198</b>
<b>Doporučení k instalaci</b>		Access Cover UNIFACE GS/SS/AL Access Cover SOLID GS/SS/AL Access Cover PAVING GS	<b>199</b>



## Přístupové kryty šachet ACO Access Cover

My ve společnosti ACO máme mnohaletou zkušenost s projektováním přístupových krytů šachet. Využíváme rozsáhlé technické znalosti konstrukce, testování, výroby a aplikací výrobků k zajištění maximální kvality pro naše zákazníky. Kryty šachet ACO jsou inovační a jsou vyrobeny z vysoce kvalitních materiálů. Náš kompletní sortiment krytů je plně certifikován v souladu s evropskými normami a splňuje veškeré požadavky na zátěž, bezpečnost a funkčnost.

Přesná výroba z nerezové oceli, pozinkované oceli a hliníkových slitin garantuje vysokou spolehlivost a dlouhou životnost našich výrobků.

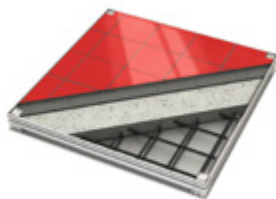
- Nerezová ocel je vhodná pro použití v masném, nápojovém, chemickém nebo potravinářském průmyslu.
- Kryty vyrobené z pozinkované oceli jsou typické pro obytné budovy a také pro výrobní a skladovací budovy.
- Program uzavírají hliníkové kryty pro náročné aplikace, např. v hotelích a nemocnicích.

Kryty šachet ACO lze pružně instalovat do jakýchkoli interiérových nebo exteriérových prostor. Jejich instalace, manipulace a také údržba a čištění jsou snadné.

Široký rozsah standardních typů s mnoha volbami, výroba na zakázku a možnost použití různých podlahových povrchů zajišťují přístupovému krytu vzhled nenápadného chameleona elegantně splývajícího s pozadím a zachovávajícího si plnou funkčnost a bezpečnost.

### Přehled produktů

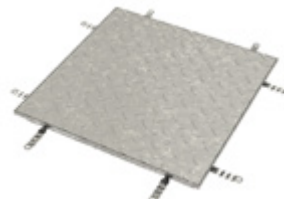
**ACO Access Cover UNIFACE  
GS/SS/AL**



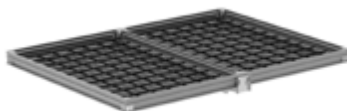
**ACO Access Cover ASSIST  
GS/SS**



**ACO Access Cover SOLID  
GS/SS/AL**



**ACO Access Cover UNIFACE  
MULTI AL**



**ACO Access Cover UNIFACE  
ASSIST GS/SS**



**ACO Access Cover SOLID MULTI  
GS/SS/AL**



**ACO Access Cover UNIFACE  
MULTI GS/SS**



**ACO Access Cover SOLID  
ASSIST GS/SS**



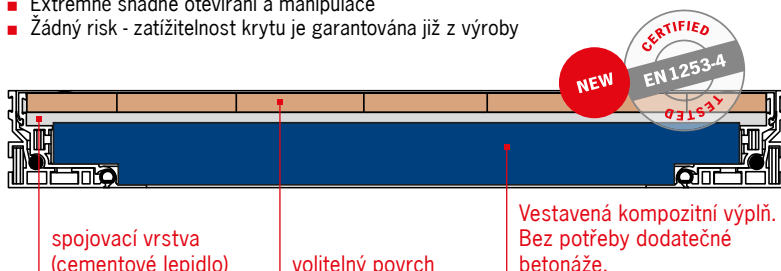
#### Legenda názvů:

- UNIFACE - výplňový kryt
- ASSIST - kryt s asistentem otevírání (plynová vzpěra)
- SOLID - plný kryt
- MULTI - vícedílný kryt (na poptávku)
- GS - pozinkovaná ocel
- SS - nerezová ocel
- AL - hliníková slitina

## Certifikace

### Kryt šachty ACO UNIFACE SMART AL

- Lehký kryt s výplní z konstrukčního kompozitního materiálu (bez dodatečné betonáže)
- Třída zatížení L15 s prostorem pro výplň do 15mm
- Extrémně snadné otevírání a manipulace
- Žádný risk - zatížitelnost krytu je garantována již z výroby



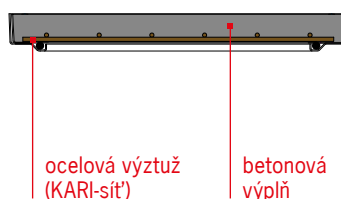
### Kryt šachty ACO UNIFACE GS/SS

- Výplňové kryty šachet vhodné pro podlahové povrchy v tloušťkách do 15 mm
- Pro dosažení deklarované zatížitelnosti musí být kryt vyplněn betonem odpovídající kvality
- Deklarovaná zatížitelnost odzkoušena a garantována s prostorem pro výplň do 15 mm
- Typové zkoušky a certifikace provedeny v souladu s normou EN 1253-4 – Certifikát výrobku č. 060-035234



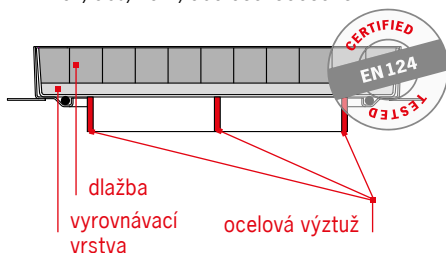
### Běžné řešení krytu šachty dostupné na trhu

- Zkušební zatížení deklarováno pouze pro kryt zcela vyplněný betonem.
- Žádné informace nebo garance pro kryt s prostorem pro výplň.
- Příklad pro výplňový kryt se světlostí 600×600 mm, deklarované zkušební zatížení 125 kN – pokud je betonová vrstva snížena o zhruba 15 mm, pak je skutečné zkušební zatížení sníženo pouze na 75 kN!



### Kryt šachty ACO PAVING\*

- Silně optimalizovaná výztuž navržena vespod krytu
- Prostor pro zámkovou dlažbu do 110 mm
- Třída zatížení až C250 pro všechny světlosti až do 1x1 m.
- Bez potřeby další betonové výplně nebo dodatečné konstrukční výplně = samonosný kryt.
- Typové zkoušky a certifikace provedeny v souladu s normou EN 124 – Certifikát výrobku číslo 204/5Ca/2011/060-035130035234



### Běžné řešení krytu šachty dostupné na trhu

- Nutná dodatečná výplň betonem odpovídající kvality
- Méně prostoru pro zámkovou dlažbu
- Delší doba instalace a těžší manipulace z důvodu vysoké hmotnosti



\* Více podrobností ke krytům ACO Access Cover PAVING naleznete v katalogu "Profesionální venkovní odvodnění"

## Veškeré naše výrobky jsou plně certifikovány

Ve vývoji přístupových krytů je naší prioritou bezpečnost a funkčnost. Během vývoje se můžeme spolehnout na mnoho pevnostních výpočtů, zkoušek a skutečných aplikací, které jsme uskutečnili za poslední roky.

Naším cílem je být na špičce technologického vývoje a inovace. Také jsme aktivní v připomínkovém procesu pro evropské normy, které se týkají přístupových krytů.

## Přístupové kryty ACO podléhají typovým zkouškám a jsou certifikovány v souladu s následujícími normami

### EN 1253-4

Vpusti pro budovy – přístupové kryty  
 Přístupové kryty ACO UNIFACE  
 Certifikát výrobku č. 060-035234.

### EN 124

Kryty vpustí a šachet pro silniční a pěší oblasti  
 Přístupové kryty ACO PAVING,  
 Přístupové kryty ACO SOLID  
 Certifikát výrobku číslo:  
 204/5Ca/2011/060-035130.

Výrobní společnost ACO používá systém řízení jakosti certifikovaný v souladu s normou EN ISO 9001. Společnost má certifikaci již od roku 1996.

Řízení výroby závodu, kvalifikace zaměstnanců a technická zařízení jsou certifikována v souladu s normou EN 1090: Provedení ocelových konstrukcí a hliníkových konstrukcí - Část 1: Požadavky na hodnocení shody konstrukčních prvků.

Zákazníci se mohou spolehnout na nejdůležitější parametry přístupových krytů ACO:

- Bezpečnost
- Deklarovaná zatížitelnost
- Těsnost
- Funkčnost

**Kryty šachet ACO – inovace, které můžete věřit.**

**ACO Access Cover UNIFACE GS/SS**
**Informace o produktu**

- Certifikován dle normy EN 1253-4
- Nosnost testována po zabetonování s vynechaným prostorem 15 mm pro výplň (jiní výrobci nosnost testují při zcela vyplněném krytu betonem)
- Šroubová aretace krytu v rámu
- Vysoká korozní odolnost
- Malé rohové díly
- Nenápadný po instalaci
- Obslužné klíče pro jednoduché otevření a manipulaci
- Radikálně inovované pozinkované provedení poklopu je nově vyráběné z inovativního materiálu UltraSTEEL®
  - Při nižší hmotnosti je zachována tuhost a další vlastnosti výrobku
- Nerezové provedení je vyráběno z válcovaných profilů síly 2 mm
- Jednotná výška rámu 83 mm
- Kryty jsou vybaveny dvojitým těsněním pro vynikající vodotěsnost (povrchová voda) a pachotěsnost

**Produktový obrázek**

**Přehled výrobků**

	<b>Světlý rozměr (A x B)</b>	<b>Stavební rozměr (C x D)</b>	<b>Hloubka krytu</b>	<b>Třída zatížení</b>	<b>Objednávací číslo GS<sup>1)</sup></b>	<b>Objednávací číslo SS<sup>2)</sup></b>
	<b>[mm]</b>	<b>[mm]</b>	<b>[mm]</b>		<b>1.0037</b>	<b>1.4301</b>
 <b>UltraSTEEL®</b>   	300 x 300	410 x 410	70	C 250	<b>415858</b>	<b>415887</b>
	400 x 400	510 x 510	70	C 250	<b>415859</b>	<b>415888</b>
	400 x 600	510 x 710	70	C 250	<b>415860</b>	<b>415889</b>
	500 x 500	610 x 610	70	M 125	<b>415862</b>	<b>415891</b>
			110	C 250	<b>415873</b>	<b>415902</b>
	600 x 600	710 x 710	70	M 125	<b>415863</b>	<b>415892</b>
			110	C 250	<b>415874</b>	<b>415903</b>
	600 x 800	710 x 910	70	M 125	<b>415864</b>	<b>415893</b>
			110	C 250	<b>415875</b>	<b>415904</b>
	600 x 1000	710 x 1110	70	M 125	<b>415865</b>	<b>415894</b>
			110	C 250	<b>415876</b>	<b>415905</b>
	600 x 1200	710 x 1310	70	M 125	<b>415866</b>	<b>415895</b>
			70	L 15	<b>415868</b>	<b>415897</b>
	700 x 700	810 x 810	110	M 125	<b>415878</b>	<b>415907</b>
			140	C 250	<b>415883</b>	<b>415912</b>
			70	L 15	<b>415869</b>	<b>415898</b>
800 x 800	910 x 910	110	M 125	<b>415879</b>	<b>415908</b>	
		140	C 250	<b>415884</b>	<b>415913</b>	
		70	L 15	<b>415870</b>	<b>415899</b>	
800 x 1000	910 x 1110	110	M 125	<b>415880</b>	<b>415909</b>	
		140	C 250	<b>415885</b>	<b>415914</b>	
		70	L 15	<b>415871</b>	<b>415900</b>	
1000 x 1000	1110 x 1110	110	M 125	<b>415881</b>	<b>415910</b>	
		140	C 250	<b>415886</b>	<b>415915</b>	

**Infobox**

1) GS - žárově zinkovaná ocel (1.0037)

2) SS - mořená nerezová ocel (1.4301)

\* Více informací k materiálu UltraSTEEL® naleznete na [www.hadleygroup.com](http://www.hadleygroup.com).

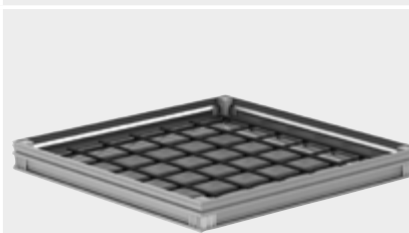


**ACO Access Cover UNIFACE AL**

**Informace o produktu**

- Certifikován dle normy EN 1253-4
- Nosnost testována po zabetonování s vynechaným prostorem 15 mm pro výplň a při zcela vyplněném krytu betonem
- Vyrobeno z hliníkových, mechanicky spojovaných, profilů (žádné sváry)
- Šroubová aretace krytu v rámu
- Velmi malé rohové díly (30 x 30 mm)
- Obslužné klíče pro jednoduché otevření a manipulaci
- Velmi esteticky příjemný
- Vysoká korozní odolnost
- Dvě stavební výšky krytu
  - 50 mm (vhodné do podlahového potěru) - třída zatížení až L 15
  - 72,5 mm - třída zatížení až M 125
- 2 + 1 těsnění - pro vynikající vodotěsnost (povrchová voda) a pachotěsnost + těsnění proti písku a prachu

**Produktový obrázek**

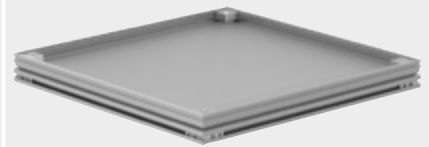


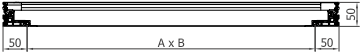
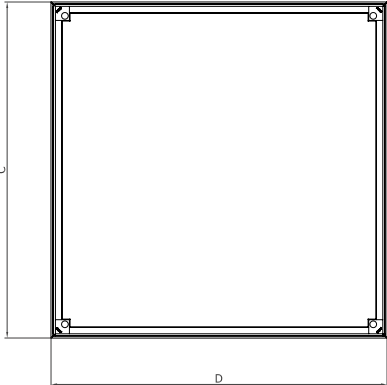
**Přehled výrobků**

	Světlý rozměr (A x B) [mm]	Stavební rozměr (C x D) [mm]	Hloubka krytu [mm]	Třída zatížení Prostor pro výplň		Objednávací číslo AL
				0 mm	15 mm	
<b>Výška rámu 50 mm</b>						
	200 x 200	300 x 300	46,5	L 15	K 3	<b>415140</b>
	300 x 300	400 x 400	46,5	L 15	K 3	<b>415141</b>
	400 x 400	500 x 500	46,5	L 15	K 3	<b>415142</b>
	400 x 600	500 x 700	46,5	L 15	K 3	<b>415145</b>
	500 x 500	600 x 600	46,5	L 15	K 3	<b>415144</b>
	600 x 600	700 x 700	46,5	L 15	K 3	<b>415146</b>
	600 x 800	700 x 900	46,5	L 15	K 3	<b>415149</b>
	600 x 900	700 x 1000	46,5	L 15	K 3	<b>415151</b>
	600 x 1000	700 x 1100	46,5	L 15	K 3	<b>415153</b>
	600 x 1200	700 x 1300	46,5	L 15	K 3	<b>415156</b>
	700 x 700	800 x 800	46,5	L 15	K 3	<b>415148</b>
	800 x 800	900 x 900	46,5	L 15	K 3	<b>415150</b>
	800 x 1000	900 x 1100	46,5	L 15	K 3	<b>415154</b>
900 x 900	1000 x 1000	46,5	L 15	K 3	<b>415152</b>	
1000 x 1000	1100 x 1100	46,5	L 15	K 3	<b>415155</b>	
<b>Výška rámu 72,5 mm</b>						
	200 x 200	298 x 298	70	M 125	M 125	<b>406881</b>
	300 x 300	398 x 398	70	M 125	100 kN	<b>405340</b>
	400 x 400	498 x 498	70	M 125	100 kN	<b>405341</b>
	400 x 600	498 x 698	70	M 125	100 kN	<b>405344</b>
	500 x 500	598 x 598	70	M 125	50 kN	<b>405343</b>
	600 x 600	698 x 698	70	M 125	50 kN	<b>405345</b>
	600 x 800	698 x 898	70	M 125	50 kN	<b>405346</b>
	600 x 900	698 x 998	70	M 125	50 kN	<b>406626</b>
	600 x 1000	698 x 1098	70	M 125	50 kN	<b>405826</b>
	600 x 1200	698 x 1298	70	M 125	50 kN	<b>414953</b>
	700 x 700	798 x 798	70	100 kN	L 15	<b>405347</b>
	800 x 800	898 x 898	70	100 kN	L 15	<b>405348</b>
	800 x 1000	898 x 1098	70	100 kN	L 15	<b>405349</b>
	900 x 900	998 x 998	70	100 kN	L 15	<b>406627</b>
	1000 x 1000	1098 x 1098	70	100 kN	L 15	<b>405350</b>

**ACO Access Cover UNIFACE SMART AL**
**Informace o produktu**

- Certifikován dle normy EN 1253-4
- Odlehčený kryt s výplní z kompozitního materiálu zajišťující jeho samonosnost bez použití betonové výplně
  - Prostor pro výplň 15 mm
  - Třída zatížení L 15
- Vyrobeno z hliníkových, mechanicky spojovaných, profilů (žádné sváry)
- Šroubová aretace krytu v rámu
- Vysoká korozní odolnost
- Velmi malé rohové díly (30 x 30 mm)
- Manipulace v jednom člověku
- Velmi esteticky příjemný
- Snížená hmotnost poklopu po vyplnění
  - Oproti krytu UNIFACE AL výšky 50 mm o 1/2 hmotnosti
  - Oproti krytu UNIFACE AL výšky 72,5 mm o 2/3 hmotnosti
- Stavební výšky krytu 50 mm (vhodné do podlahového potěru)
- 2 + 1 těsnění - pro vynikající vodotěsnost (povrchová voda) a pachotěsnost + těsnění proti písku a prachu

**Produktový obrázek**

**Přehled výrobků**

	<b>Světlý rozměr (A x B)</b> [mm]	<b>Stavební rozměr (C x D)</b> [mm]	<b>Prostor pro výplň</b> [mm]	<b>Třída zatížení</b>	<b>Objednací číslo</b>
	200 x 200	300 x 300	15	L 15	<b>415157</b>
	300 x 300	400 x 400	15	L 15	<b>415158</b>
	400 x 400	500 x 500	15	L 15	<b>415159</b>
	500 x 500	600 x 600	15	L 15	<b>415160</b>
	600 x 600	700 x 700	15	L 15	<b>415161</b>

## ACO Access Cover UNIFACE VINYL AL

### Informace o produktu

- Certifikován dle normy EN 1253-4
- Pro vinylové krytiny o síle 2 - 4 mm
- Bezpečné vícebodové uchycení krytiny přes nerezové lišty pomocí šroubů
- Nosnost testována při zcela vyplněném krytu betonem třídy C 35/45
- Vyrobeno z hliníkových, mechanicky spojovaných, profilů (žádné sváry)
- Šroubová aretace krytu v rámu
- Velmi malé rohové díly (30 x 30 mm)
- Obslužné klíče pro jednoduché otevírání a manipulaci
- Velmi esteticky příjemný
- Vysoká korozní odolnost
- Dvě stavební výšky krytu
  - 50 mm (vhodné do podlahového potěru) - třída zatížení L 15
  - 72,5 mm - třída zatížení až M 125
- 2 těsnění - pro vynikající vodotěsnost (povrchová voda) a pachotěsnost

### Produktový obrázek

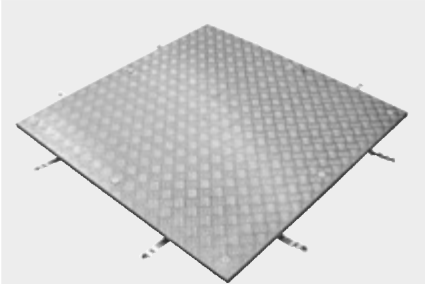


### Přehled výrobků

	Světlý rozměr (A x B) [mm]	Stavební rozměr (C x D) [mm]	Hloubka krytu [mm]	Třída zatížení	Hmotnost plného krytu [kg]	Objednací číslo
<b>Výška rámu 50 mm</b>						
	500 x 500	667 x 667	46,5	L 15	42	<b>415805</b>
	600 x 600	767 x 767	46,5	L 15	55	<b>415807</b>
	600 x 750	767 x 917	46,5	L 15	70	<b>415808</b>
	600 x 900	767 x 1067	46,5	L 15	81	<b>415810</b>
	750 x 750	917 x 917	46,5	L 15	85	<b>415809</b>
	900 x 900	1067 x 1067	46,5	L 15	119	<b>415811</b>
	<b>Výška krytu 72,5 mm</b>					
	500 x 500	667 x 667	70	M 125	59	<b>415813</b>
	600 x 600	767 x 767	70	M 125	77	<b>415815</b>
	600 x 750	767 x 917	70	M 125	96	<b>415816</b>
	600 x 900	767 x 1067	70	M 125	112	<b>415818</b>
	750 x 750	917 x 917	70	100 kN	117	<b>415817</b>
	900 x 900	1067 x 1067	70	100 kN	164	<b>415819</b>

**ACO Access Cover SOLID AL**
**Informace o produktu**

- Certifikován dle normy EN 124
- Vyrobeno ze slitiny hliníku
  - Rám vyrobený mechanickým spojením (žádné sváry)
  - Kryt vyroben z tvrzeného slzičkového plechu
- Šroubová aretace krytu v rámu
- Vysoká korozní odolnost
- Obslužné klíče pro jednoduché otevření a manipulaci
- Nejlehčí řešení krytu - cca 10 kg (kryt 600 x 600 mm, třída zatížení A 15)
- Nosnost krytů až do třídy zátěže A 15 pro všechny světlé rozměry až do 1000 x 1000 mm
- Kryty jsou vybaveny dvojitým těsněním pro vynikající vodotěsnost (povrchová voda) a pachotěsnost
- Možnost výroby dalších rozměrů na zakázku

**Produktový obrázek**

**Přehled výrobků**

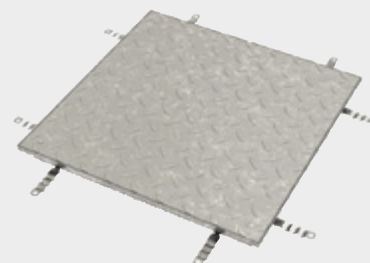
	<b>Světlý rozměr (A x B)</b> [mm]	<b>Stavební rozměr (C x D)</b> [mm]	<b>Výška rámu</b> [mm]	<b>Třída zatížení</b>	<b>Objednací číslo AL</b>
	200 x 200	278 x 278	37,5	A 15	<b>408981</b>
	300 x 300	378 x 378	37,5	A 15	<b>408982</b>
	400 x 400	478 x 478	37,5	A 15	<b>408983</b>
	400 x 600	478 x 678	37,5	A 15	<b>408986</b>
	500 x 500	578 x 578	37,5	A 15	<b>408985</b>
	600 x 600	678 x 678	37,5	A 15	<b>408987</b>
	600 x 800	678 x 878	37,5	A 15	<b>408989</b>
	600 x 1000	678 x 1078	37,5	A 15	<b>408992</b>
	700 x 700	778 x 778	37,5	A 15	<b>408988</b>
	800 x 800	878 x 878	37,5	A 15	<b>408990</b>
	800 x 1000	878 x 1078	37,5	A 15	<b>408993</b>
	900 x 900	978 x 978	37,5	A 15	<b>408991</b>
	1000 x 1000	1078 x 1078	37,5	A 15	<b>408994</b>

## ACO Access Cover SOLID GS/SS

### Informace o produktu

- Certifikován dle normy EN 124
- Vyrobeno z žárově zinkované oceli nebo mořené nerezové oceli
- Šroubová aretace krytu v rámu
- Vysoká korozní odolnost
- Obslužné klíče pro jednoduché otevření a manipulaci
- Průměrná hmotnost krytu - cca 35 kg (kryt 600 x 600 mm, třída zatížení B 125)
- Nosnost krytů až do třídy zátěže B 125 pro všechny světlé rozměry až do 1000 x 1000 mm
- Kryty jsou vybaveny dvojitým těsněním pro vynikající vodotěsnost (povrchová voda) a pachotěsnost
- Možnost výroby dalších rozměrů na zakázku

### Produktový obrázek



### Přehled výrobků

	Světlý rozměr (A x B) [mm]	Stavební rozměr (C x D) [mm]	Výška rámu [mm]	Třída zatížení	Objednací číslo GS <sup>1)</sup> 1.0037	Objednací číslo SS <sup>2)</sup> 1.4301
	300 x 300	396 x 396	59,5	A 15	403868	403860
	400 x 600	496 x 696	59,5	A 15	403871	403863
	500 x 500	596 x 596	59,5	A 15	403870	403862
	600 x 600	696 x 696	59,5	A 15	403912	403909
	600 x 800	696 x 896	59,5	A 15	403873	403865
	600 x 1000	696 x 1096	59,5	A 15	403874	403866
	800 x 800	896 x 896	59,5	A 15	403913	403910
	800 x 1000	896 x 1096	59,5	A 15	403875	403867
	1000 x 1000	1096 x 1096	59,5	A 15	403914	403911
	300 x 300	396 x 396	59,5	B 125	403898	403887
400 x 600	496 x 696	59,5	B 125	403901	403890	
500 x 500	596 x 596	59,5	B 125	403900	403889	
600 x 600	696 x 696	59,5	B 125	403902	403891	
600 x 800	696 x 896	59,5	B 125	403904	403893	
600 x 1000	696 x 1096	59,5	B 125	403906	403895	
800 x 800	896 x 896	59,5	B 125	403905	403894	
800 x 1000	896 x 1096	59,5	B 125	403907	403896	
1000 x 1000	1096 x 1096	59,5	B 125	403908	403897	

#### Infobox

1) GS - žárově zinkovaná ocel (1.0037)

2) SS - mořená nerezová ocel (1.4301)

Tyto poklopy lze na poptávku dodat také v provedení ASSIST, tedy s asistentem otevření.

**ACO Access Cover UNIFACE ASSIST GS/SS**
**Informace o produktu**

- Certifikován dle normy EN 1253-4
- Nosnost testována po zabetonování s vynechaným prostorem 15 mm pro výplň (jiní výrobci nosnost testují při zcela vyplněném krytu betonem)
- Vyrobeno z žárově zinkované oceli nebo mořené nerezové oceli
- Šroubová aretace krytu v rámu
- Vysoká korozní odolnost
- Malé rohové díly
- Snadná obsluha v jednom člověku díky plynovým vzpěrám (montují se z bezpečnostních důvodů až po instalaci krytu)
- Jednotná výška rámu 89 mm
- Kryty jsou vybaveny těsněním pro vynikající vodotěsnost (povrchová voda) a pachotěsnost
- Možnost výroby dalších rozměrů na zakázku

**Produktový obrázek**

**Přehled výrobků**

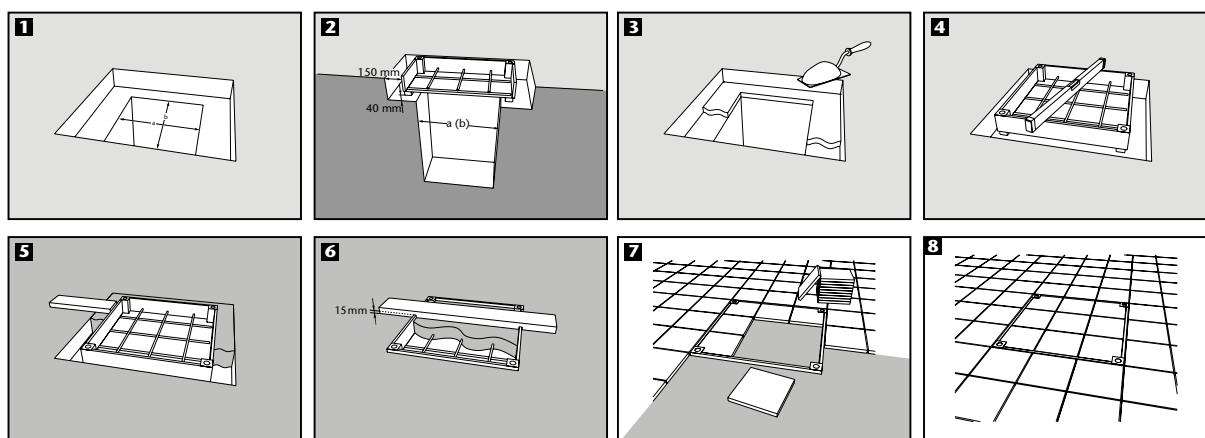
	<b>Světlý rozměr (A x B)</b> [mm]	<b>Stavební rozměr (D x C)</b> [mm]	<b>Hloubka krytu</b> [mm]	<b>Třída zatížení</b>	<b>Objednací číslo GS<sup>1)</sup></b> <b>1.0037</b>	<b>Objednací číslo SS<sup>2)</sup></b> <b>1.4301</b>
	400 x 400	575 x 542	70	C 250	<b>406537</b>	<b>406529</b>
	500 x 500	675 x 642	70	M 125	<b>406538</b>	<b>406530</b>
			110	C 250	<b>406542</b>	<b>406534</b>
	600 x 600	775 x 742	70	M 125	<b>406539</b>	<b>406531</b>
	600 x 800	775 x 942	70	M 125	<b>408713</b>	<b>408712</b>
	800 x 800	975 x 942	70	L 15	<b>406540</b>	<b>406532</b>
	800 x 1000	975 x 1142	70	L 15	<b>414951</b>	<b>414950</b>
	1000 x 1000	1175 x 1142	70	L 15	<b>406541</b>	<b>406533</b>

**Infobox**

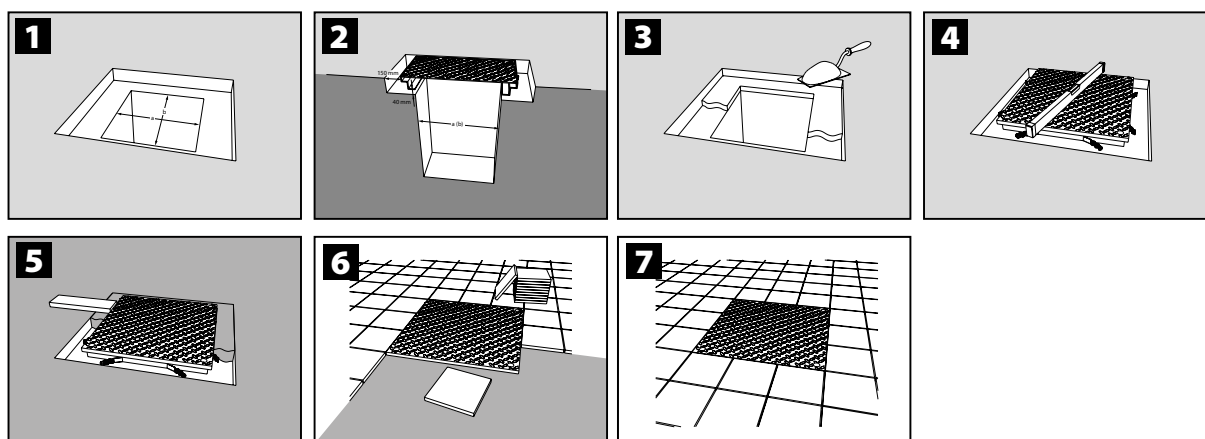
- 1) GS - žárově zinkovaná ocel (1.0037)  
 2) SS - mořená nerezová ocel (1.4301)

## Doporučení k instalaci krytů šachet ACO Access Cover

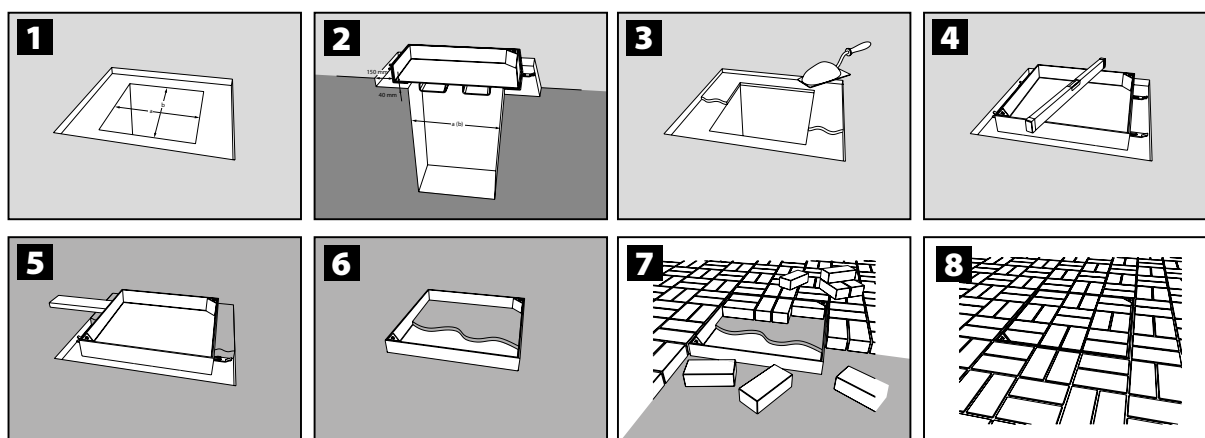
### ACO Access Cover UNIFACE GS/SS/AL



### ACO Access Cover SOLID GS/SS/AL



### ACO Access Cover PAVING GS (výrobky viz katalog "Profesionální venkovní odvodnění")



**Poznámka:**

Detailní instalační návod je součástí dodávky každého poklopu.



**clean:**  
Vyčistit  
a upravit

**Odlučovače**

**10**



## Odlučovače

### Odlučovače tuku

<b>Úvod</b>		Princip a funkce Provedení odlučovačů tuku	<b>202</b>
<b>Instalace do země (venkovní provedení)</b>	<b>Základní informace</b>	Systém rotačně odlévaných nádrží Dostupné stupně výbav	<b>204</b>
	<b>Z plastu</b>	LipuMax-P LipuMax-P - nástavce a poklopy	<b>206</b> <b>208</b>
	<b>Příslušenství</b>		<b>210</b>
<b>Instalace na podlahu (vnitřní provedení)</b>	<b>Základní informace</b>	Přednosti použitých materiálů a tvarů ACO LipuSmart: Další generace odlučovačů tuku Dostupné stupně výbav	<b>214</b>
	<b>Z plastu</b>		
	■ <b>Oválné provedení</b>	LipuSmart-P-O série LipuJet-P-O série (NS 1 - 10) LipuJet-P-O série (NS 15 - 30)	<b>218</b> <b>220</b> <b>222</b>
	■ <b>Kruhové provedení</b>	LipuJet-P-R série	<b>224</b>
	<b>Z nerezové oceli</b>		
	■ <b>Oválné provedení</b> ■ <b>Kruhové provedení</b>	LipuJet-S-O série LipuJet-S-R série	<b>226</b> <b>228</b>
<b>Mobilní aplikace</b>			
■ <b>Z plastu</b> ■ <b>Z nerezové oceli</b>	LipuMobil-P LipuMobil-S	<b>230</b> <b>231</b>	
<b>Příslušenství</b>			<b>232</b>

### Odlučovače lehkých kapalin

<b>Úvod</b>		Princip a funkce Přehled systému	<b>240</b>
<b>Instalace na podlahu (vnitřní provedení)</b>		Coalisator-P (na podlahu)	<b>242</b>
		Kalová jímka (na podlahu)	<b>243</b>
<b>Instalace do země nebo pod podlahu (venkovní / vnitřní provedení)</b>		Coalisator-P (do země)	<b>244</b>
		Kalová jímka (do země)	<b>245</b>
<b>Příslušenství</b>			<b>246</b>

## ACO Odlučovače tuku

Na odlučovače tuku jsou kladeny různé požadavky ohledně jejich použití a jejich vlastností. ACO nabízí odlučovače tuku pro instalaci do země a volně stojící odlučovače. Vedle tohoto zásadního rozdílu má význam komfort při vyprazdňování a čištění, a také oblast použití odlučovačů tuku. Sortiment proto zahrnuje odlučovače tuku pro stacionární nebo mobilní použití stejně jako systémy pro částečné odstranění obsahu odlučovačů tuku. Odlučovače tuku pro úplné vyprázdnění jsou k dispozici celkem ve čtyřech vývojových stupních, od základního provedení až po plně automatická provedení s čerpadlem pro odstranění odpadu.

Samozřejmě lze splnit individuální požadavky nebo doplnit o speciální příslušenství, jako například měření tloušťky vrstvy tuku nebo výkonnější čerpadlo pro odstranění odpadu. Odlučovače tuku pro částečné odstranění obsahu jsou k dispozici jako manuálně ovládané (Lipator) nebo plně automaticky pracující systémy (Lipatomat). Tyto odlučovače tuku určené k instalaci do volného prostoru proto mají vypouštěcí ventily, které se obsluhují buď manuálně, nebo se ovládají automaticky a elektricky. Přes kolena skleněných trubek a průhledné hadice lze sledovat odtok tuku / olejů a usazenin do sběrných nádrží. Varianta, která je pro provozovatele nejkomfortnější, disponuje programovým řízením SPS s automatickou aktivací všech zařízení a armatur na odlučovači.

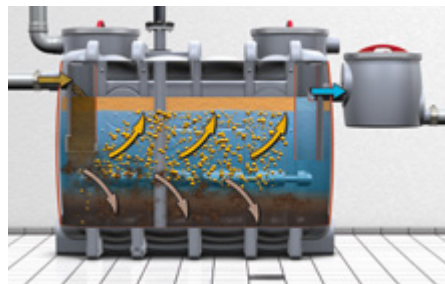
### Princip a funkce

Odlučovač tuku pracuje čistě na principu gravitace (rozdílů hustot), to znamená, že těžší složky odpadní vody (kaly, pevné nečistoty) klesají ke dnu a lehčí složky jako živočišné tuky a oleje stoupají vzhůru.

Ztuhlá vrstva tuku v odlučovači může být rozmělněna cíleným použitím vysokotlaké trysky s výkonem až 175 bar umístěné ve speciální rotační čistící hlavici. Homogenizovaný tuk je pak připraven ke snadnému odsátí. V závislosti na místní situaci, obsah odlučovače může být odsán sacím vozem přes pevně instalované sací potrubí nebo za pomoci výtlačného čerpadla instalovaného přímo na odlučovači tuku.

#### Princip funkce pro úplnou likvidaci obsahu/volně stojící provedení

U odlučovačů tuku pro úplnou likvidaci obsahu jsou kaly a tuky shromažďovány v nádrži odlučovače umístěného v budově a jsou likvidovány specializovanou společností v určených intervalech nebo dle potřeby.

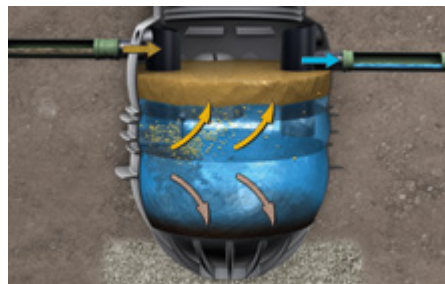


Video



#### Princip funkce pro úplnou likvidaci obsahu/provedení do země

U odlučovačů tuku pro úplnou likvidaci obsahu a instalaci do země jsou kaly a tuky rovněž shromažďovány v nádrži odlučovače a jsou likvidovány specializovanou společností v určených intervalech nebo dle potřeby. Tento typ odlučovače je méně náročný na prostor ve venkovním povrchu a může být vyprazdňován s minimalizací zápachu při použití odsávacího potrubí umístěného v zemi.



Video



## Odlučovače tuku pro úplnou likvidaci obsahu



Odlučovač tuku pracuje čistě na gravitačním principu (jak je uvedeno v odstavci „Princip a funkce“). Předčištěná odpadní voda z odlučovače odtéká do splaškové kanalizace přes výtokovou armaturu.

Kalová jímka a celý odlučovač musí být kompletně vyprázdněn a vyčištěn minimálně jednou za měsíc na základě normy ČSN EN 1825. Vyprázdnění odlučovače a kalové jímky musí být zajištěno specializovanou firmou a je doporučeno provádět každé dva týdny. Následně musí být odlučovač naplněn vodou (např. pitná nebo užitková voda) v souladu s místními nařízeními.

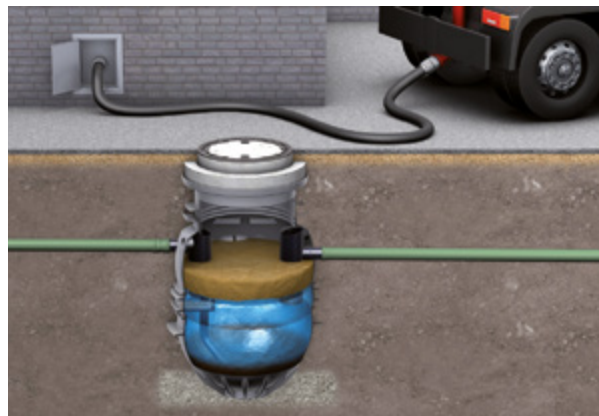
## Provedení odlučovačů tuku s úplnou likvidací dle způsobu instalace

### Pro volné ustavení



- Strukturální stabilita nádrže testována na více než 25 let
- Minimalizace nákladů na vyprazdňování a údržbu díky ekonomickým krokům jmenovitých velikostí (např. NS 3, NS 8,5)
- Jednoduchá přestavba ze základního provedení odlučovače až na nejvyšší stupeň přidáním komponent pro zvýšení uživatelského komfortu při údržbě
- Variabilita tvarů a materiálů

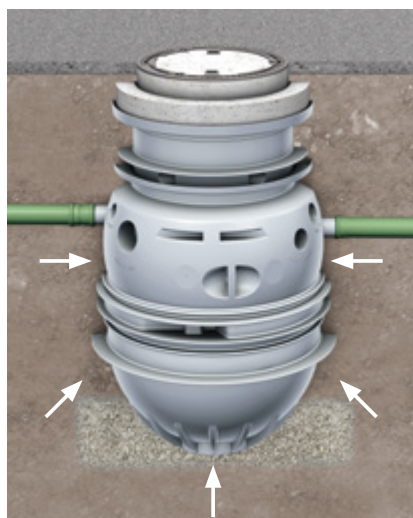
### Pro instalaci do země



- Strukturální stabilita nádrže testována na 50 let
- Bez nutnosti provádění roznášecí desky na stavbě (výrobek připraven k okamžité instalaci)
- Dostupné pro třídy zatížení A 15, B 125 nebo D 400 dle ČSN EN 124
- Pro třídu zatížení D 400 bez nutnosti obetonování nádrže, dokonce ani při vysoké hladině spodní vody

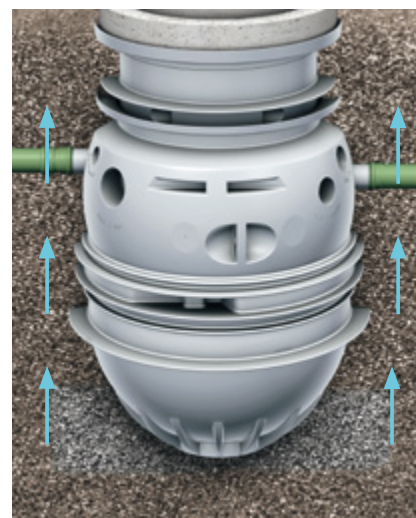
**ACO Odlučovače tuku pro instalaci do země**

Všechny odlučovače tuku ACO jsou v souladu s normou ČSN EN 1825. Dle požadavků této normy musí být hodnota na výstupu za přesně definovaného zkušebního postupu EL max 25 mg/l. Každý typ a jmenovitá velikost odlučovače nabízený společností ACO na českém trhu je podle této normy vyráběn a přezkoušen mezinárodně uznávaným institutem LGA Würzburg. Nutným předpokladem správné funkce odlučovače a garance jeho účinnosti je jeho správný návrh v souladu s požadavky výše uvedené platné normy.


**System rotačně odlévaných nádrží**

**Konstrukční stabilita**

**Garance strukturální stability nádrže na 50 let**

- Pro systém nádrží byly provedeny certifikované statické výpočty
- Stabilita nádrže je garantována po dobu 50 let


**Ochrana proti vztlaku**

**Ochrana proti vysoké hladině spodní vody / vztlaku nádrže**

- Nádrže jsou vyvinuty pro instalaci do země s výskytem spodní vody až na povrch (pro zátěž D 400) nebo do úrovně 0,5 m pod povrchem terénu (pro zátěž A 15 nebo B 125)
- Bez potřeby zřízení rozsáhlé ochrany proti vztlaku na stavbě


**Flexibilní aplikace**

**Dostupné pro třídu zatížení A, B nebo D**

- Třída zatížení A: pochozí – dvorky, otevřená prostranství
- Třída zatížení B: pojezdne osobními auty – příjezdové cesty, parkoviště
- Třída zatížení D: pojezdne nákladními auty – čerpací stanice, logistická centra



A 15



B 125



D 400

## Provedení odlučovačů tuku série ACO LipuMax-P

**NÍZKÝ komfort**  
**čištění a likvidace**



### LipuMax-P-B

#### likvidace a čištění otevřeným poklopem

Vzhledem k tomu, že likvidace musí být prováděna přes otevřený poklop, doporučuje se provádět instalaci těchto odlučovačů tuku v oblastech, kde případný výskyt zápachu při čištění nebude představovat významnější obtěžování pro okolí.

**STŘEDNÍ komfort**  
**čištění a likvidace**



### LipuMax-P-D

#### likvidace přímým odsáváním, čištění otevřeným poklopem

Je možné nainstalovat na místě sací vedení DN65 a příslušnou spojku.

Odlučovače tuku s přímým odsáváním jsou ideálním řešením pro instalace v oblastech, kde likvidace otevřeným poklopem není možná, např. v pěších zónách nebo ve venkovních stravovacích prostorách.

**VYSOKÝ komfort**  
**čištění a likvidace**



### LipuMax-P-DM

#### likvidace přímým odsáváním, čištění integrovaným tlakovým zařízením (manuální)

Je možné nainstalovat na místě sací vedení DN65 a příslušnou spojku. Integrovanou vysokotlakou čisticí jednotku je nutno obsluhovat manuálně a tato jednotka musí být připojena k přívodu studené vody.

Likvidace a čištění odlučovače jsou zajištěny přes přímé odsávání a vysokotlaké čištění, proto není nutné po účely likvidace otevírat poklop. Po likvidaci a čištění bude odlučovač doplněn čistou vodou manuálně přes plnicí jednotku.

**PRÉMIOVÝ komfort**  
**čištění a likvidace**



### LipuMax-P-DA

#### likvidace přímým odsáváním, čištění integrovaným tlakovým zařízením (automatické)

Je možné nainstalovat na místě sací vedení DN65 a příslušnou spojku. Integrovanou vysokotlakou čisticí jednotku je nutno připojit k přívodu studené vody a tato jednotka je obsluhována automaticky.

Likvidace a čištění odlučovače jsou zajištěny automaticky za použití dálkového ovládání přes přímé odsávání a vysokotlaké čištění, proto není nutné pro účely likvidace otevírat poklop. Po likvidaci a čištění bude odlučovač doplněn automaticky přes plnicí zařízení čistou vodou.

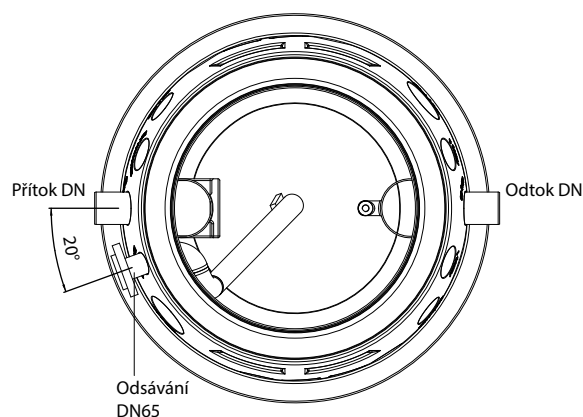
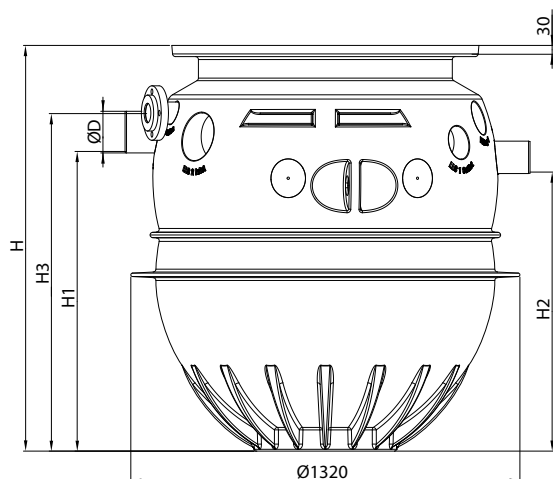
**LipuMax-P série**
**Informace o produktu**

- Plně odpovídá normě EN 1825
- Z polyethylenu
- K zabudování do země
- S integrovanou kalovou jímkou
- Nominální velikost: NS 2 - 10
- Čtyři stupně výbavy
  - B (stupeň 0): Základní provedení
  - D (stupeň 1): S přímým odsáváním
  - DM (stupeň 2): S přímým odsáváním, plnicí jednotkou a vnitřním čištěním
  - DA (stupeň 3): jako stupeň DM, ale navíc s automatickou řídicí jednotkou

**Přednosti výrobku ACO**

- Zaručena strukturální stabilita nádrže na více než 50 let
- Nádrž vyráběna rotačním odléváním
- Samonosná konstrukce bez nutnosti obetonování
- Odolné proti vztlaku až po horní hranu poklopu pro třídu zatížení D400 bez dodatečného obetonování
- Snadná manipulace
- Nízká hmotnost

**Produktový obrázek**

**Rozměry a objemy**


Nákres: LipuMax-P-D

Nominální velikost	Objemy			Rozměry				
	Kalová jímka	Zásobník tuku	Celkem	D	H	H1	H2	H3 <sup>2)</sup>
NS	[l]	[l]	[l]	[mm]	[mm]	[mm]	[mm]	[mm]
2	245	270	720	110	1377	1015	945	1147
	460 <sup>1)</sup>	270	930	110	1594	1235	1165	1364
4	460	270	930	110	1594	1235	1165	1364
	980 <sup>1)</sup>	270	1465	110	2129	1745	1675	1899
5,5	570	230	1465	160	2129	1745	1675	1899
	1065 <sup>1)</sup>	230	1960	160	2611	2226	2156	2381
7	730	285	1675	160	2346	1960	1890	2116
8,5	860	360	1900	160	2558	2172	2102	2328
10	1010	415	2170	160	2828	2443	2373	2598

**Infobox**

- 1) Dvojnásobná kalová jímka pro provozy jatek apod.
- 2) Platí pro stupeň výbavy D, DM a DA

**Přehled výrobků <sup>1)</sup>**

Vyobrazení	Popis	Nomi- nální velikost	Kalová jímka	Dimenze potrubí	Hmot- nost	Objednací číslo <sup>1)</sup>
		NS	[l]	DN	[kg]	
<b>ACO LipuMax-P-B (Stupeň výbavy 0)</b>						
	<ul style="list-style-type: none"> <li>■ Základní provedení</li> <li>■ Včetně přípojeky pro odběr vzorků</li> </ul>	2	245	100	63	<b>3202.80.00</b>
			460	100	79	<b>3202.80.10</b>
		4	460	100	79	<b>3204.80.00</b>
			980	100	89	<b>3204.80.10</b>
		5,5	570	150	93	<b>3205.80.00</b>
			1065	150	108	<b>3205.80.10</b>
		7	730	150	108	<b>3207.80.00</b>
8,5	860	150	115	<b>3208.80.00</b>		
10	1010	150	125	<b>3210.80.00</b>		
<b>ACO LipuMax-P-D (Stupeň výbavy 1)</b>						
	<ul style="list-style-type: none"> <li>■ Základní provedení</li> <li>■ Navíc doplněno o přípojku pro přímé odsávání obsahu odlučovače</li> <li>■ Včetně přípojeky pro odběr vzorků</li> </ul>	2	245	100	66	<b>3202.81.00</b>
			460	100	81	<b>3202.81.10</b>
		4	460	100	81	<b>3204.81.00</b>
			980	100	92	<b>3204.81.10</b>
		5,5	570	150	95	<b>3205.81.00</b>
			1065	150	111	<b>3205.81.10</b>
		7	730	150	111	<b>3207.81.00</b>
8,5	860	150	118	<b>3208.81.00</b>		
10	1010	150	128	<b>3210.81.00</b>		
<b>ACO LipuMax-P-DM (Stupeň výbavy 2) <sup>2)</sup></b>						
	<ul style="list-style-type: none"> <li>■ Poloautomatické provedení</li> <li>■ Včetně přípojeky pro přímé odsávání obsahu odlučovače</li> <li>■ Navíc vysokotlaké vnitřní čištění a plnicí jednotka s kulovým ventilem</li> </ul>	2	245	100	119	<b>3202.82.00</b>
			460	100	134	<b>3202.82.10</b>
		4	460	100	134	<b>3204.82.00</b>
			980	100	145	<b>3204.82.10</b>
		5,5	570	150	148	<b>3205.82.00</b>
			1065	150	164	<b>3205.82.10</b>
		7	730	150	164	<b>3207.82.00</b>
8,5	860	150	171	<b>3208.82.00</b>		
10	1010	150	181	<b>3210.82.00</b>		
<b>ACO LipuMax-P-DA (Stupeň výbavy 3) <sup>2)</sup></b>						
	<ul style="list-style-type: none"> <li>■ Automatické provedení s programem řízeným vyprazdňováním a čištěním</li> <li>■ Včetně přípojeky pro přímé odsávání obsahu odlučovače</li> <li>■ Včetně vysokotlakého vnitřní čištění a plnicí jednotky s elektromagnetickým ventilem</li> </ul>	2	245	100	123	<b>3202.83.00</b>
			460	100	138	<b>3202.83.10</b>
		4	460	100	138	<b>3204.83.00</b>
			980	100	149	<b>3204.83.10</b>
		5,5	570	150	152	<b>3205.83.00</b>
			1065	150	167	<b>3205.83.10</b>
		7	730	150	168	<b>3207.83.00</b>
8,5	860	150	175	<b>3208.83.00</b>		
10	1010	150	185	<b>3210.83.00</b>		

**Infobox**

1) Bez nástavce a poklopu. Výškově nastavitelné nástavce a poklopy najdete na následující straně.  
2) Ceny na dotaz.

**Nástavce pro LipuMax-P**
**Informace o produktu**

- Nástavec z polyethylenu
- Včetně BeGu poklopu
- Světlý rozměr
  - Průměr: 600 mm
- Poklop v pachotěsném provedení
- Třída zatížení dle EN 124
  - A15
  - B125
  - D400 (volitelně bez nebo včetně roznášecí železobetonové desky  
Ø1500 x 200 mm)

**Produktový obrázek**

**Přehled výrobků**

	Popis	Objednací číslo
<b>Třída zatížení: A 15</b>		
	<ul style="list-style-type: none"> <li>■ Poklop a rám z betonu, pachotěsný</li> <li>■ Čistý otvor Ø 600 mm</li> <li>■ Nástavná trubka z polyethylenu</li> <li>■ Tři délky nástavců pro různou hloubku zabudování</li> <li>■ Hmotnost:               <ul style="list-style-type: none"> <li><input type="checkbox"/> Pouze poklop vč. přechodové desky: 145 kg</li> <li><input type="checkbox"/> Krátké provedení: 96 kg</li> <li><input type="checkbox"/> Střední provedení: 104 kg</li> <li><input type="checkbox"/> Dlouhé provedení: 115 kg</li> </ul> </li> </ul>	
	Provedení nástavce:	
	Bez nástavce (pouze poklop)	<b>3300.14.00</b>
	Krátké	<b>3300.34.11</b>
	Střední	<b>3300.34.12</b>
	Dlouhé	<b>3300.34.13</b>

**Instalační výšky (T)**

Provedení nástavce	NS 2		NS 4		NS 5,5		NS 7	NS 8,5	NS 10
	ST 245	ST 460	ST 460	ST 980	ST 570	ST 1065	ST 730	ST 860	ST 1010
Bez [mm]	420	420	420	420	445	445	445	445	445
Krátké [mm]	850 - 960	850 - 960	850 - 960	870 - 980	870 - 980	870 - 980	870 - 980	870 - 980	870 - 980
Střední [mm]	850 - 1410	850 - 1410	850 - 1410	870 - 1430	870 - 1430	870 - 1370	870 - 1430	870 - 1430	870 - 1150
Dlouhé [mm]	850 - 1980	840 - 1760	840 - 1760	870 - 1850	870 - 1850	870 - 1370*	870 - 1640	870 - 1430*	870 - 1150*

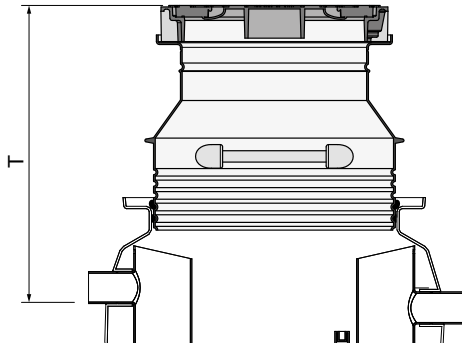
**Infobox**

\* Stejně instalační výšky lze dosáhnout také se středním provedením nástavce



	Popis	Objednáací číslo
--	-------	------------------

**Třída zatížení: B 125**



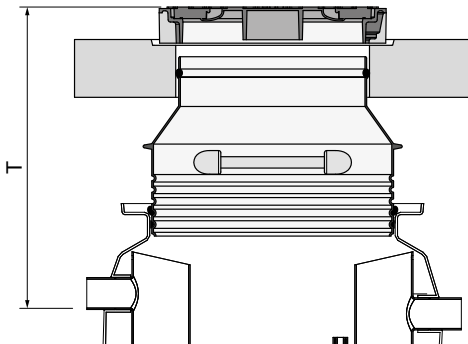
- Poklop a rám BeGu, pachotěsný
- Čistý otvor Ø 600 mm
- Nástavná trubka z polyethylenu
- Tři délky nástavců pro různou hloubku zabudování
- Hmotnost:
  - Pouze poklop vč. přechodové desky: 282 kg
  - Krátké provedení: 74 kg
  - Střední provedení: 82 kg
  - Dlouhé provedení: 93 kg

Provedení nástavce:  
 Bez nástavce (pouze poklop) **3300.15.00**  
 Krátké **3300.35.11**  
 Střední **3300.35.12**  
 Dlouhé **3300.35.13**

**Instalační výšky (T)**

Provedení nástavce	NS 2		NS 4		NS 5,5		NS 7	NS 8,5	NS 10
	ST 245	ST 460	ST 460	ST 980	ST 570	ST 1065	ST 730	ST 860	ST 1010
Bez [mm]	585	585	585	585	610	610	610	610	610
Krátké [mm]	900 - 1010	900 - 1010	900 - 1010	920 - 1040	920 - 1040	920 - 1040	920 - 1040	920 - 1040	920 - 1040
Střední [mm]	900 - 1460	900 - 1460	900 - 1460	920 - 1490	920 - 1490	920 - 1370	920 - 1490	920 - 1420	920 - 1150
Dlouhé [mm]	900 - 1980	890 - 1760	890 - 1760	920 - 1850	920 - 1850	920 - 1370*	920 - 1640	920 - 1420*	920 - 1150*

**Třída zatížení: D 400**



- Poklop a rám BeGu, pachotěsný
- Čistý otvor Ø 600 mm
- Nástavná trubka z polyethylenu
- Dvě provedení nástavce:
  - Bez roznášecí betonové desky (nutné zhotovit v rámci stavby)
  - Včetně prefabrikované roznášecí betonovou desky Ø 1500 mm x 200 mm
- Hmotnost:
  - Bez** roznášecí betonové desky:
    - Krátké provedení: 85 kg
    - Střední provedení: 93 kg
    - Dlouhé provedení: 105 kg
  - Včetně** roznášecí betonové desky: 826 kg
    - Krátké provedení: 846 kg
    - Střední provedení: 854 kg
    - Dlouhé provedení: 866 kg

Provedení nástavce:  
**Bez roznášecí betonové desky**  
 Krátké **3300.37.08**  
 Střední **3300.37.09**  
 Dlouhé **3300.37.10**  
**Včetně roznášecí betonové desky**  
 Krátké **3300.36.08**  
 Střední **3300.36.09**  
 Dlouhé **3300.36.10**


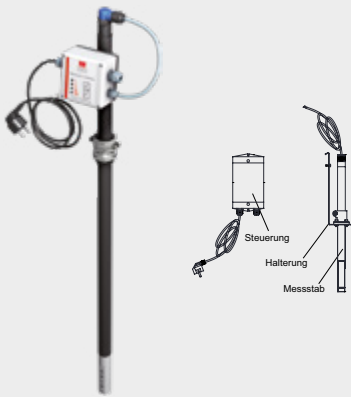
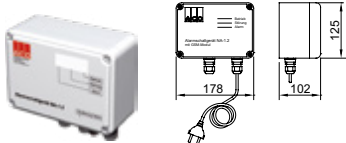
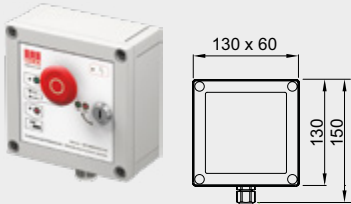

**Instalační výšky (T)**

Provedení nástavce	NS 2		NS 4		NS 5,5		NS 7	NS 8,5	NS 10
	ST 245	ST 460	ST 460	ST 980	ST 570	ST 1065	ST 730	ST 860	ST 1010
Krátké [mm]	890 - 1010	890 - 1010	890 - 1010	920 - 1040	920 - 1040	920 - 1040	920 - 1040	920 - 1040	920 - 1040
Střední [mm]	890 - 1460	890 - 1460	890 - 1460	920 - 1490	920 - 1490	920 - 1370	920 - 1490	920 - 1420	920 - 1150
Dlouhé [mm]	890 - 1980	890 - 1760	890 - 1760	920 - 1850	920 - 1850	920 - 1370*	920 - 1640	920 - 1420*	920 - 1150*

**Infobox**

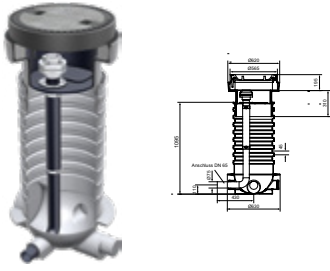
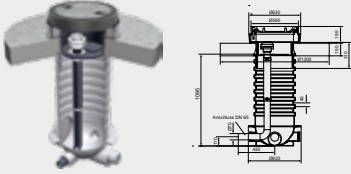
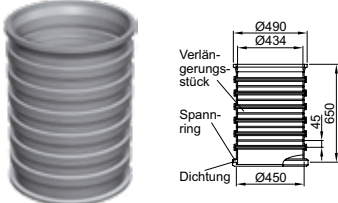
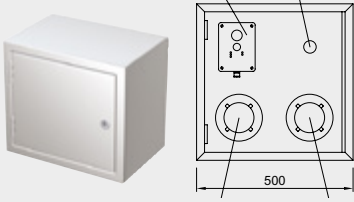
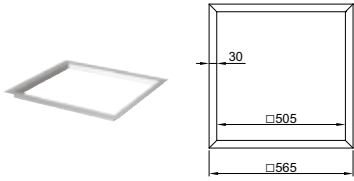
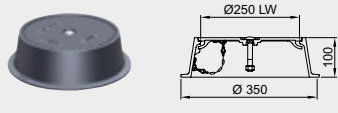

\* Stejně instalační výšky lze dosáhnout také se středním provedením nástavce

**Příslušenství pro LipuMax-P**
**Přehled výrobků**

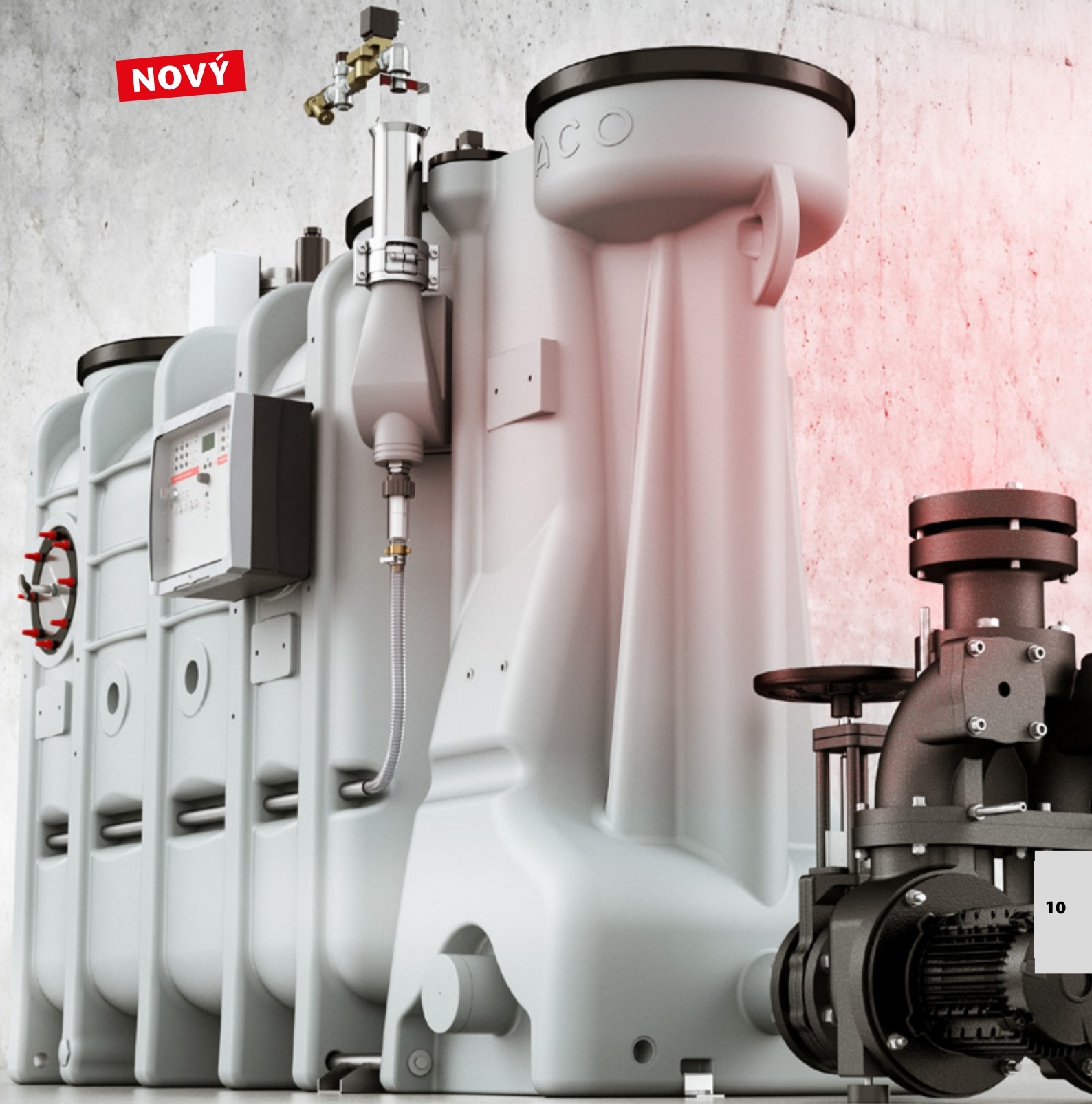
	Název	Vhodné pro	Popis	Objednací číslo
	Tlaková hadice	<ul style="list-style-type: none"> <li>■ Odlučovače tuku</li> <li>□ LipuMax-P-DM</li> <li>□ LipuMax-P-DA</li> </ul>	<ul style="list-style-type: none"> <li>■ Pro spojení vysokotlakého čerpadla a vysokotlaké čisticí hlavy</li> <li>■ Součástí balení odlučovače je tlaková hadice délky 2,7 m</li> </ul>	
			Délka vedení: 10 m	<b>0150.33.62</b>
			Délka vedení: 20 m	<b>0150.33.63</b>
			Délka vedení: 30 m	<b>0150.33.64</b>
	Zařízení pro měření tukové vrstvy	<ul style="list-style-type: none"> <li>■ Odlučovače tuku</li> <li>□ LipuMax-P</li> </ul>	<ul style="list-style-type: none"> <li>■ K elektronickému měření tukové vrstvy</li> <li>■ Vhodné pro kapalné a/nebo tuhnoucí tuky</li> <li>■ Měřicí zařízení s přípojovacím kabelem, délka: 3 m</li> <li>■ Dva beznapětové kontakty pro hlášení plného stavu (80%) a varování plného stavu (50%)</li> <li>■ S vizuální indikací úrovně plnosti</li> <li>■ S vyhřívanou sondou pro zvýšení provozní bezpečnosti</li> <li>■ Napájení: 230VAC/5 VA</li> <li>■ Max. příkon cca. 12W</li> </ul>	
			Délka kabelu: 10 m	<b>3300.11.70</b>
			Délka kabelu: 20 m	<b>3300.11.71</b>
			Délka kabelu: 30 m	<b>3300.11.72</b>
	Signalizační zařízení včetně GSM modulu	<ul style="list-style-type: none"> <li>■ Odlučovače tuku s řídicí jednotkou</li> <li>■ Zařízení pro měření tukové vrstvy</li> </ul>	<ul style="list-style-type: none"> <li>■ Elektricky nezávislé zařízení</li> <li>■ Optické a akustické</li> <li>■ 1 poplašný výstup 12V</li> <li>■ Včetně GSM antény (kabel 2,5m)</li> <li>■ Hlášení pomocí SMS na mobilní telefon</li> <li>■ Slot pro standardní SIM-kartu</li> <li>■ Třída ochrany: IP54 (s anténním konektorem IP44)</li> <li>■ Provozní napětí: 230V/AC 50/60Hz</li> <li>■ Pro montáž v přípojovací skříni na fasádě</li> </ul>	
			<b>0150.46.94</b>	
	Dálkové ovládání	<ul style="list-style-type: none"> <li>■ Odlučovače tuku LipuMax-P-DA</li> <li>□ Standardně součástí balení</li> </ul>	<ul style="list-style-type: none"> <li>■ Bez přípojného kabelu pro délku vedení:</li> <li>□ do 50 m: 7 x 1,0 mm<sup>2</sup></li> <li>□ 50 – 200 m: 7 x 1,5 mm<sup>2</sup></li> <li>■ Typ kabelu: JYTY</li> <li>■ Třída ochrany IP 54</li> <li>■ Hmotnost: 1 kg</li> </ul>	
			<b>0150.59.89</b>	
	Těsnící manžeta DN 100	<ul style="list-style-type: none"> <li>■ Odlučovače tuku LipuMax-P</li> <li>□ Standardně součástí balení</li> </ul>	<ul style="list-style-type: none"> <li>■ Pro utěsnění ventilační přípojky na odlučovači a ventilačního potrubí</li> <li>■ Materiál: NBR</li> </ul>	<b>0150.34.32</b>

	Název	Vhodné pro	Popis	Objednáací číslo
	Šachta pro odběr vzorků 450 DN 100	<ul style="list-style-type: none"> <li>■ Odlučovače tuku LipuMax-P</li> <li>□ NS 2 – 4</li> </ul>	<ul style="list-style-type: none"> <li>■ Z plastu, polyetylen</li> <li>■ Včetně BeGu poklopu</li> <li>□ Světlý průměr: 450 mm</li> <li>□ Třída zátěže B 125 nebo D 400 (při vytvoření roznášecí desky na stavbě)</li> <li>□ Pachotěsný</li> <li>■ Hmotnost: 128 kg</li> <li>■ Integrovaný spád</li> <li>□ Rozdíl výšky nátok/výtok: 153 mm</li> <li>□ H = 258 mm</li> <li>■ Hloubka nátoku T</li> <li>□ 440 – 1120 mm pro B 125</li> <li>□ 540 – 1420 mm pro D 400</li> </ul>	<b>3300.13.10</b>
	Šachta pro odběr vzorků 450 DN 150	<ul style="list-style-type: none"> <li>■ Odlučovače tuku LipuMax-P</li> <li>□ NS 5,5 – 10</li> </ul>	<ul style="list-style-type: none"> <li>■ Z plastu, polyetylen</li> <li>■ Včetně BeGu poklopu</li> <li>□ Světlý průměr: 450 mm</li> <li>□ Třída zátěže B 125 nebo D 400 (při vytvoření roznášecí desky na stavbě)</li> <li>□ Pachotěsný</li> <li>■ Hmotnost: 128 kg</li> <li>■ Integrovaný spád</li> <li>□ Rozdíl výšky nátok/výtok: 159 mm</li> <li>□ H = 239 mm</li> <li>■ Hloubka nátoku T</li> <li>□ 440 – 1120 mm pro B 125</li> <li>□ 540 – 1420 mm pro D 400</li> </ul>	<b>3300.13.20</b>
	Šachta pro odběr vzorků 450 DN 100	<ul style="list-style-type: none"> <li>■ Odlučovače tuku LipuMax-P</li> <li>□ NS 2 – 4</li> </ul>	<ul style="list-style-type: none"> <li>■ Z plastu, polyetylen</li> <li>■ Včetně BeGu poklopu</li> <li>□ Světlý průměr: 450 mm</li> <li>□ Třída zátěže D 400</li> <li>□ Pachotěsný</li> <li>■ Včetně roznášecí betonové desky</li> <li>■ Hmotnost: 545 kg</li> <li>■ Integrovaný spád</li> <li>□ Rozdíl výšky nátok/výtok: 153 mm</li> <li>□ H = 258 mm</li> <li>■ Hloubka nátoku T</li> <li>□ 540 – 1420 mm</li> </ul>	<b>3300.13.15</b>
	Šachta pro odběr vzorků 450 DN 150	<ul style="list-style-type: none"> <li>■ Odlučovače tuku LipuMax-P</li> <li>□ NS 5,5 – 10</li> </ul>	<ul style="list-style-type: none"> <li>■ Z plastu, polyetylen</li> <li>■ Včetně BeGu poklopu</li> <li>□ Světlý průměr: 450 mm</li> <li>□ Třída zátěže D 400</li> <li>□ Pachotěsný</li> <li>■ Včetně roznášecí betonové desky</li> <li>■ Hmotnost: 546 kg</li> <li>■ Integrovaný spád</li> <li>□ Rozdíl výšky nátok/výtok: 159 mm</li> <li>□ H = 239 mm</li> <li>■ Hloubka nátoku T</li> <li>□ 540 – 1420 mm</li> </ul>	<b>3300.13.25</b>
	Prodlužovací nástavec 450	<ul style="list-style-type: none"> <li>■ Šachta pro odběr vzorků</li> </ul>	<ul style="list-style-type: none"> <li>■ Z polyethylenu</li> <li>■ Včetně upínací spony s těsněním</li> <li>■ Výšková stavitelnost</li> <li>□ 100 - 650 mm (v krocích po 45 mm)</li> <li>■ Maximálně dva kusy nástavce na jednu šachtu</li> <li>■ Hmotnost: 8,8 kg</li> </ul>	<b>3300.13.00</b>

**10**

	Název	Vhodné pro	Popis	Objednací číslo
	Odsávací šachta 450	<ul style="list-style-type: none"> <li>■ Odlučovače tuku</li> <li>□ LipuMax-P-D</li> <li>□ LipuMax-P-DM</li> <li>□ LipuMax-P-DA</li> </ul>	<ul style="list-style-type: none"> <li>■ Z plastu, polyetylen</li> <li>■ Včetně výtlačného potrubí DN 65</li> <li>■ Včetně BeGu poklopu</li> <li>□ Světlý průměr: 450 mm</li> <li>□ Třída zátěže B 125 nebo D 400 (při vytvoření roznášecí desky na stavbě)</li> <li>■ S označení „Separator Discharge“ (odsávání odlučovače)</li> <li>■ Hmotnost: 120 kg</li> </ul>	3300.30.00
	Odsávací šachta 450	<ul style="list-style-type: none"> <li>■ Odlučovače tuku</li> <li>□ LipuMax-P-D</li> <li>□ LipuMax-P-DM</li> <li>□ LipuMax-P-DA</li> </ul>	<ul style="list-style-type: none"> <li>■ Z plastu, polyetylen</li> <li>■ Včetně výtlačného potrubí DN 65</li> <li>■ Včetně BeGu poklopu</li> <li>□ Světlý průměr: 450 mm</li> <li>□ Třída zátěže D 400</li> <li>■ Včetně roznášecí betonové desky</li> <li>■ S označení „Separator Discharge“ (odsávání odlučovače)</li> <li>■ Hmotnost: 560 kg</li> </ul>	3300.30.01
	Prodlužovací nástavec 450	<ul style="list-style-type: none"> <li>■ Odsávací šachta</li> </ul>	<ul style="list-style-type: none"> <li>■ Z polyethylenu</li> <li>■ Včetně upínací spony s těsněním</li> <li>■ Výšková stavitelnost</li> <li>□ 100 - 650 mm (v krocích po 45 mm)</li> <li>■ Maximálně dva kusy nástavce na jednu šachtu</li> <li>■ Hmotnost: 11 kg</li> </ul>	3301.31.00
	Přípojovací skříň	<ul style="list-style-type: none"> <li>■ Odlučovače tuku</li> <li>■ Odlučovače lehkých kapalin</li> </ul>	<ul style="list-style-type: none"> <li>■ Z nerezové oceli, materiál 1.4301</li> <li>■ Pro instalaci na fasádu</li> <li>■ Uzamykatelná</li> <li>■ K připojení výtlačného potrubí a dálkového ovládání</li> <li>■ Rozměr (ŠxVxH): 500x500x160mm</li> <li>■ Hmotnost: 15 kg</li> </ul>	7601.80.20
	Podomítkový rám	<ul style="list-style-type: none"> <li>■ Přípojovací skříň</li> <li>□ 7601.80.20</li> </ul>	<ul style="list-style-type: none"> <li>■ Z nerezové oceli, materiál 1.4301</li> <li>■ Rozměr (ŠxVxH): 565x565x15mm</li> <li>■ Hmotnost: 1,3 kg</li> </ul>	7601.80.21
	Uliční poklop	<ul style="list-style-type: none"> <li>■ Odsávací přípojku</li> </ul>	<ul style="list-style-type: none"> <li>■ Z litiny</li> <li>■ Pro instalaci do chodníku</li> <li>■ K zakrytí výtlačného potrubí</li> <li>■ Aretace</li> <li>■ Třída zatížení A15 dle EN 124</li> <li>■ Hmotnost: 10 kg</li> </ul>	5354.00.00
	Pumpa pro odběr vzorků	<ul style="list-style-type: none"> <li>■ Odlučovače tuku</li> <li>□ LipuMax-P</li> </ul>	<ul style="list-style-type: none"> <li>■ Pro odběr vzorků odpadních vod přímo z odlučovače tuku</li> <li>■ Skládá se z: <ul style="list-style-type: none"> <li>□ Odběrná pumpa se sací spojkou</li> <li>□ Spojovací hadice se sací spojkou a přípojovací armaturou</li> <li>□ Délka hadice: 3 m</li> </ul> </li> </ul>	8800.00.10

**NOVÝ**



10

## ACO Odlučovače tuku pro volné ustavení

## Přednosti použitých materiálů a tvarů



## Přednosti materiálu Polyetylen

- **Dlouhá životnost**  
Jednou z předností tohoto materiálu je vynikající odolnost proti korozi.
- **Recyklace**  
Polyetylen je šetrný k životnímu prostředí a je recyklovatelný.
- **Údržba/čištění**  
Díky hladkému povrchu s voskovou strukturou je umožněno snadné čištění.
- **Přeprava**  
Nízká hmotnost zařízení usnadňuje přepravu po staveništi a následnou montáž.



## Přednosti materiálu Nerezová ocel

- **Požární ochrana**  
Tento materiál je nehořlavý a nepředstavuje tak riziko vzniku a šíření požáru.
- **Pevnost**  
Nerezová ocel má ve srovnání s plastem vysokou mechanickou odolnost a nehrozí tak poškození na staveništi.
- **Hygiena**  
Po desetiletí je nerezová ocel (např. v nemocnicích) úspěšně používána zejména v místech se zvýšenými požadavky na hygienu.
- **Teplotní odolnost:**  
Nerezová ocel disponuje vynikající teplotní stabilitou. Odpadní vody nad 60°C nepředstavují žádné riziko pro tento materiál.



## Oválné provedení

Rozměry nádrže oválných plastových i nerezových odlučovačů byly optimalizovány s ohledem na omezení prostorů pro manipulaci v budovách. Díky tomu je možné odlučovače pronést skrze úzká schodiště a dveře.

NS 1 – 4: maximální šířka 800 mm  
NS 5.5 – 10: max. šířka 1050 mm



## Kruhové provedení

Odlučovače tuku z obou dostupných materiálů provedení v kruhovém provedení lze rozložit na jednotlivé části. To umožňuje snadnou manipulaci po budově. Kromě toho tato konstrukce umožňuje změnu jmenovité velikosti nahrazením středního dílu přímo v místě instalace (např. z NS 7 na NS 10)

Počet částí (segmentů):  
NS 2 – 4: dva segmenty, Ø 1000 mm  
NS 7 – 10: tři segmenty, Ø 1500 mm  
NS 15 – 20: tři segmenty, Ø 1750 mm

## ACO LipuSmart-P : Další generace odlučovačů tuku

Nové inovativní řešení 4 v 1 ACO LipuSmart integruje funkci odlučovače tuku, nádoby pro odběr vzorků a čerpacího zařízení na předčištěnou vodu do jednoho zařízení s centrální řídicí jednotkou.

Díky této kombinaci se výrazně redukuje čas potřebný k pečlivému plánování a umístění zařízení. Centrální řídicí jednotka sdružuje samostatné ovládání odlučovače tuku a čerpacího zařízení. Díky vlastní přehledné grafice, rozmístění ovládacích prvků, logovací funkci a signalizačnímu zařízení s GSM modulem s připojením do centrálního MaR systému budovy je zajištěn hladký provoz.

### Výhody řešení

- **Žádné propojovací potrubí** mezi odlučovačem tuku, nádobou pro odběr vzorků a čerpacím zařízením; je vyžadována pouze jedna ventilační přípojka. To šetří čas montáže a nároky na prostor.
- **Flexibilního připojení čerpacího agregátu** přináší možnost instalace i ve stísněných prostorách, úpravu lze provést v místě přímo během instalace.
- **Snadná instalace „plug and play“**: Díky kompletně připravenému a smontovanému celku stačí zařízení ustavit na podlahu, připojit potrubí a zapojit do připravené elektrické zásuvky. Žádné dodatečné montážní a elektrikářské práce nejsou třeba.
- **Digitalizace**: Rozhraní Bluetooth je součástí řídicí jednotky, modul s rozhraním GSM je dostupný volitelně. Nastavení systému a parametrů lze provést pomocí aplikace. Všechna nastavení je možné uložit na SD kartu.

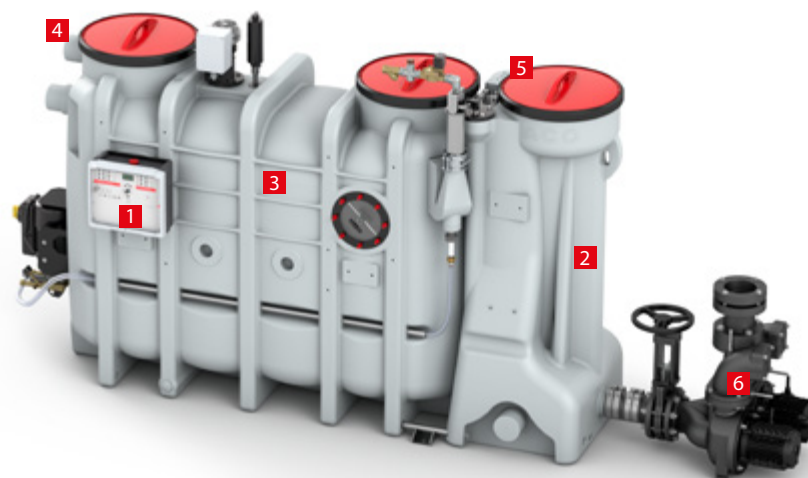
### Smart

- protože ochrana proti zpětnému vzduťi je integrována
- protože je potřeba pouze jedna ventilační přípojka
- protože všechny komponenty zařízení mohou být snadno integrovány do systému MaR budovy díky centrální řídicí jednotce

### Video



- 1 Centrální řídicí jednotka
- 2 Jednotka čerpacího systému
- 3 Odlučovač tuku
- 4 Ventilační přípojka
- 5 Místo pro odběr vzorků
- 6 Flexibilní čerpací agregát



## Provedení odlučovačů tuku série ACO LipuSmart-P

**STŘEDNÍ komfort  
čištění a likvidace**



### LipuSmart-P-OD likvidace přímým odsáváním, čištění otevřeným poklopem

Je možné nainstalovat na místě sací vedení DN65 a příslušnou spojku.

Odlučovače tuku s přímým odsáváním jsou ideálním řešením pro instalace v budovách, kde zápach při čištění odlučovače nepředstavuje větší problém a je zde kladen důraz na pořizovací náklady.

**PRÉMIOVÝ komfort  
čištění a likvidace**



### LipuSmart-P-OA likvidace přímým odsáváním, čištění integrovaným tlakovým zařízením (automatické)

Je možné nainstalovat na místě sací vedení DN65 a příslušnou spojku. Integrovanou vysokotlakou čisticí jednotku je nutno připojit k přívodu studené vody a tato jednotka je obsluhována automaticky.

Likvidace a čištění odlučovače jsou zajištěny automaticky za použití dálkového ovládání přes přímé odsávání a vysokotlaké čištění, proto není nutné pro účely likvidace otevírat poklop. Po likvidaci a čištění bude odlučovač doplněn automaticky přes plnicí zařízení čistou vodou.

**PRÉMIOVÝ komfort  
s čerpadlem  
pro likvidace**



### LipuSmart-P-OAP

Automatická verze zařízení s řídicí jednotkou, která je navíc vybavena pomocným čerpadlem pro čerpání obsahu odlučovače do místa připojení sacího vozu. To je vhodné v případě, kdy celková geodetická výška čerpání přesahuje 5,5 m a v případech kdy je dlouhé tlakové vedení.



## Provedení odlučovačů tuku série ACO LipuJet-P a LipuJet-S

**STŘEDNÍ komfort**  
čištění a likvidace



### **LipuJet -OD/-RD** **likvidace přímým odsáváním, čištění otevřeným poklopem**

Je možné nainstalovat na místě sací vedení DN65 a příslušnou spojku.

Odlučovače tuku s přímým odsáváním jsou ideálním řešením pro instalace v budovách, kde zápach při čištění odlučovače nepředstavuje větší problém a je zde kladen důraz na pořizovací náklady.

**VYSOKÝ komfort**  
čištění a likvidace



### **LipuJet -OM/-RM** **likvidace přímým odsáváním, čištění integrovaným tlakovým zařízením (manuální)**

Je možné nainstalovat na místě sací vedení DN65 a příslušnou spojku. Integrovanou vysokotlakou čisticí jednotku je nutno obsluhovat manuálně a tato jednotka musí být připojena k přívodu studené vody.

Likvidace a čištění odlučovače jsou zajištěny přes přímé odsávání a vysokotlaké čištění, proto není nutné po účely likvidace otevírat poklop. Po likvidaci a čištění bude odlučovač doplněn čistou vodou manuálně přes plnicí jednotku.

**PRÉMIOVÝ komfort**  
čištění a likvidace



### **LipuJet -OA/-RA** **likvidace přímým odsáváním, čištění integrovaným tlakovým zařízením (automatické)**

Je možné nainstalovat na místě sací vedení DN65 a příslušnou spojku. Integrovanou vysokotlakou čisticí jednotku je nutno připojit k přívodu studené vody a tato jednotka je obsluhována automaticky.

Likvidace a čištění odlučovače jsou zajištěny automaticky za použití dálkového ovládní přes přímé odsávání a vysokotlaké čištění, proto není nutné pro účely likvidace otevírat poklop. Po likvidaci a čištění bude odlučovač doplněn automaticky přes plnicí zařízení čistou vodou.

**Provedení s čerpadlem**  
pro likvidace



### **LipuJet -xyP**

Všechny verze volně stojících odlučovačů tuku lze vybavit pomocným čerpadlem pro čerpání obsahu odlučovače do místa připojení sacího vozu. To je vhodné v případě, kdy celková geometrická výška čerpání přesahuje 5,5 m a v případech kdy je dlouhé tlakové vedení.

Pro VYSOKÝ a PRÉMIOVÝ komfort čištění existuje jako standardní provedení - označení výrobků: LipuJet -OMP/RMP a -OAP/RAP

### LipuSmart-P-O série

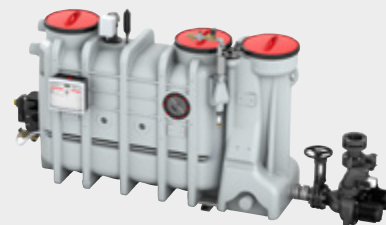
#### Informace o produktu

- Odlučovač tuku dle normy EN 1825
- Čerpací zařízení dle normy EN 12050
- Z polyethylenu
- K instalaci v budovách do prostor chráněných před mrazem
- S integrovanou kalovou jímkou
- Nominální velikost: NS 2 - 10
- Tři stupně výbavy
  - OD (stupeň 1): S přímým odsáváním
  - OA (stupeň 3): S přímým odsáváním, plnicí jednotkou, vnitřním čištěním a centrální řídicí jednotkou
  - OAP (stupeň 3): jako OA, ale navíc s výtlačným čerpadlem pro likvidaci

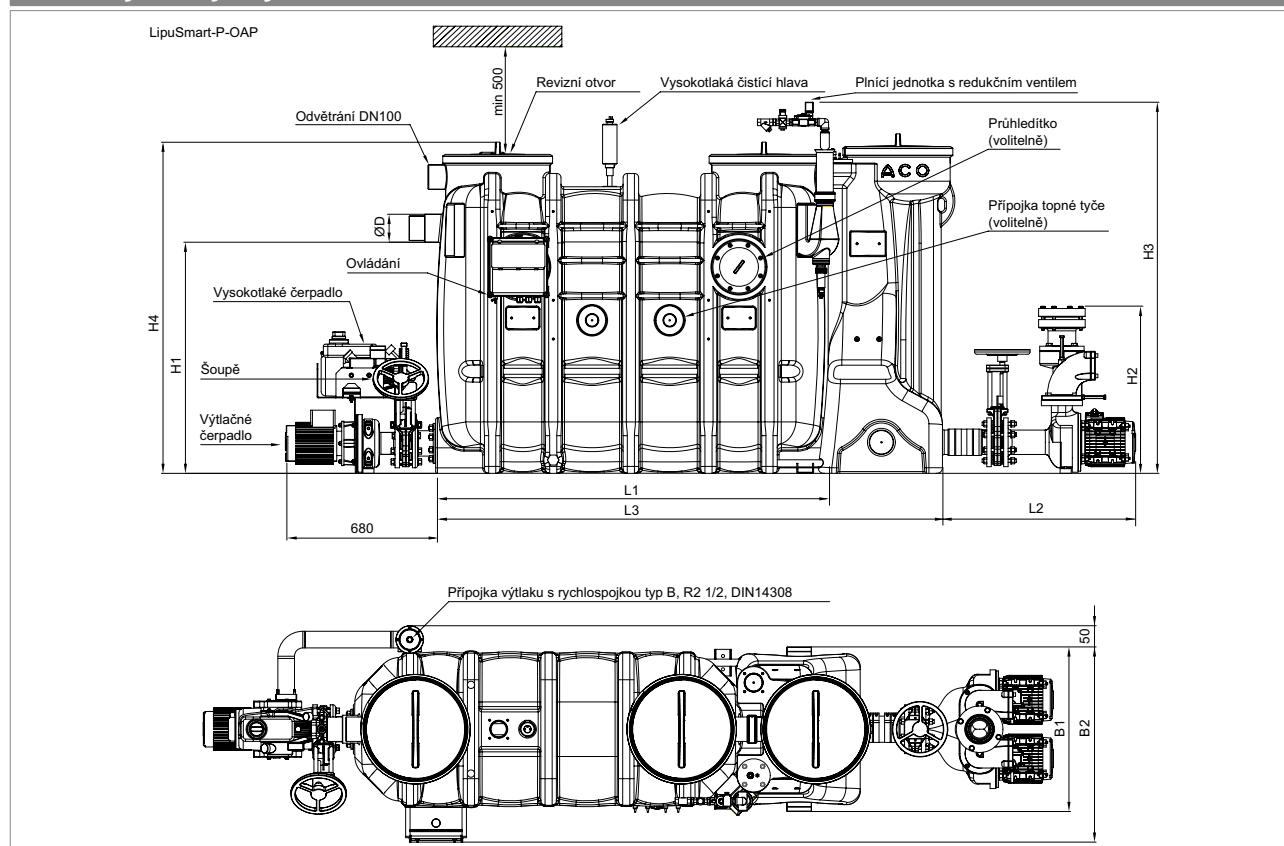
#### Přednosti výrobku ACO

- Kompletní řešení 4 v 1
- Inovativní ovládání pro celý systém
- Volitelně rozhraní Bluetooth nebo GSM
- Integrované místo pro odběr vzorků
- Zaručena strukturální stabilita nádrže na více než 25 let
- Potřeba pouze studené vody
- Nádrž vyráběna rotačním odléváním
- Snadná manipulace
- Nízká hmotnost
- Vysokotlaká rotační čistící hlava až 150 bar (pouze stupeň výbavy 3)

#### Produktový obrázek

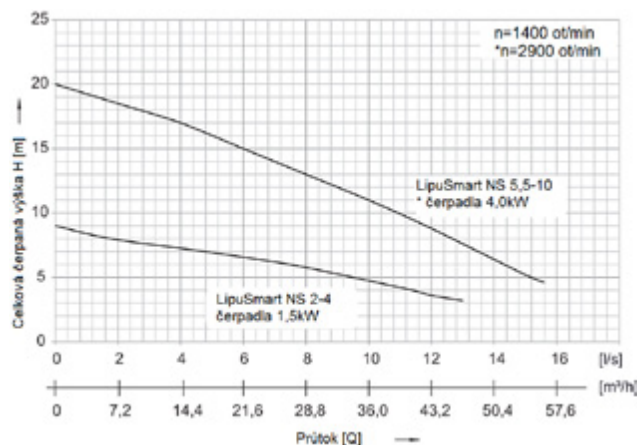


#### Rozměry a objemy



Nominální velikost	Objemy [l]			Čerpací zařízení		Rozměry [mm]										
	Kalová jímka	Zásobník tuku	Celkem	Užitný objem	Výkon P2	D	L1	L2	L3	H1	H2	H3	H4	B1	B2	
NS	[l]	[l]	[l]	[l]	[kW]	[mm]	[mm]	[mm]	[mm]	[mm]	[mm]	[mm]	[mm]	[mm]	[mm]	
2	210	100	440	155	1,5	110	1100	800	1625	1055	753	1680	1500	742	880	
3	300	150	630	155	1,5	110	1450	800	1975	1055	753	1680	1500	742	880	
4	400	200	830	155	1,5	110	1760	800	2285	1055	753	1680	1500	742	880	
5,5	725	360	1430	235	4,0	160	1760	835	2287	1250	753	1880	1700	960	1130	
7	800	400	1600	235	4,0	160	1960	835	2487	1250	753	1880	1700	960	1130	
8,5	940	475	1900	235	4,0	160	2250	835	2777	1250	753	1880	1700	960	1130	
10	1000	520	2000	235	4,0	160	2450	835	2977	1250	753	1880	1700	960	1130	

Výkonový diagram čerpacích agregátů



Přehled výrobků<sup>1)</sup>

Vyobrazení	Popis	Nominální velikost NS	Dimenze potrubí DN	Hmotnost		Objednávací číslo Obslužná strana	
				Prázdný [kg]	Plný [kg]	Pravá	Levá
<b>ACO LipuSmart-P-OD (Stupeň výbavy 1)</b>							
	<ul style="list-style-type: none"> <li>Základní provedení navíc doplněné o odsávací přípojku</li> <li>Bez průhledítka a plnicí jednotky (volitelně lze doplnit)</li> </ul>	2	100	199	639	3552.66.00	
		3	100	209	839	3553.66.00	
		4	100	224	1054	3554.66.00	
		5,5	150	328	1758	3555.66.00	
		7	150	346	1946	3557.66.00	
		8,5	150	367	2267	3558.66.00	
		10	150	379	2379	3560.66.00	
<b>ACO LipuSmart-P-OA (Stupeň výbavy 3)</b>							
	<ul style="list-style-type: none"> <li>Automatické provedení s programem řízeným vyprazdňováním a čištěním</li> <li>Včetně odsávací přípojky a vysokotlakého čištění</li> <li>Včetně průhledítka a plnicí jednotky s elektromagnetickým ventilem</li> </ul>	2	100	229	669	3552.76.42	3552.76.32
		3	100	244	874	3553.76.42	3553.76.32
		4	100	259	1089	3554.76.42	3554.76.32
		5,5	150	363	1793	3555.76.42	3555.76.32
		7	150	379	1979	3557.76.42	3557.76.32
		8,5	150	400	2300	3558.76.42	3558.76.32
		10	150	412	2412	3560.76.42	3560.76.32
<b>ACO LipuSmart-P-OAP (Stupeň výbavy 3 s výtlačným čerpadlem pro likvidaci)</b>							
	<ul style="list-style-type: none"> <li>Automatické provedení s programem řízeným vyprazdňováním a čištěním</li> <li>Včetně odsávací přípojky a vysokotlakého čištění</li> <li>Navíc s čerpadlem pro likvidaci obsahu</li> <li>Včetně průhledítka a plnicí jednotky s elektromagnetickým ventilem</li> </ul>	2	100	306	746	3552.86.42	3552.86.32
		3	100	318	948	3553.86.42	3553.86.32
		4	100	334	1164	3554.86.42	3554.86.32
		5,5	150	439	1869	3555.86.42	3555.86.32
		7	150	458	2058	3557.86.42	3557.86.32
		8,5	150	478	2378	3558.86.42	3558.86.32
		10	150	490	2490	3560.86.42	3560.86.32

**Infobox**

1) Ceny na dotaz.

### Lipujet-P-O série (NS 1 - 10)

#### Informace o produktu

- Plně odpovídá normě EN 1825
- Z polyethylenu
- K instalaci v budovách do prostor chráněných před mrazem
- S integrovanou kalovou jímkou
- Nominální velikost: NS 1 - 10
- Tři stupně vybavy
  - OD (stupeň 1): S přímým odsáváním
  - OM (stupeň 2): S přímým odsáváním, plnicí jednotkou a vnitřním čištěním
  - OA (stupeň 3): jako OM, ale navíc s automatickou řídicí jednotkou
  - Všechny stupně vybavy lze doplnit o výtlačné čerpadlo pro likvidaci

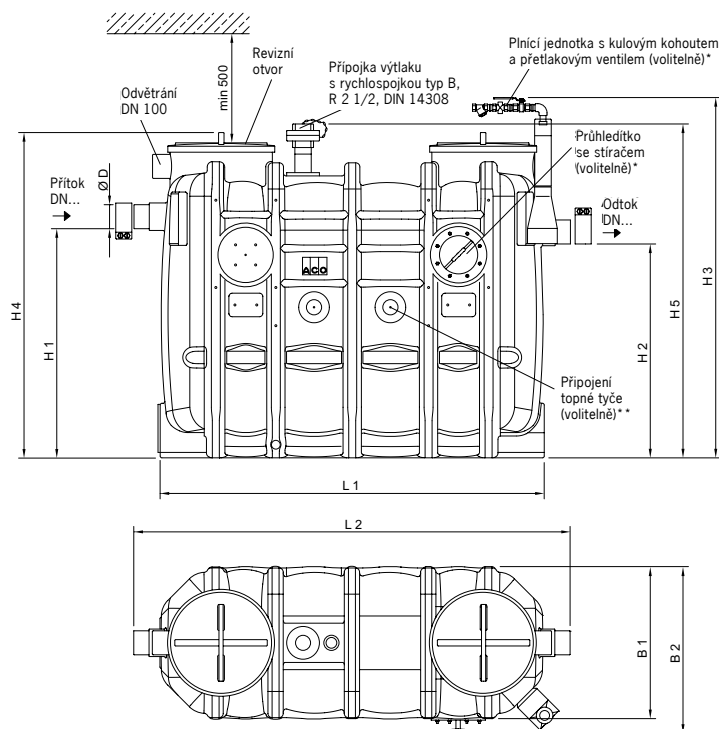
#### Přednosti výrobku ACO

- Zaručena strukturální stabilita nádrže na více než 25 let
- Potřeba pouze studené vody
- Nádrž vyráběna rotačním odléváním
- Minimální náklady na vývoz a čištění odlučovače díky velikostním mezistupňům (NS 3, NS 5,5, NS 8,5)
- Snadná manipulace
- Nízká hmotnost
- Možnost přestavby z nižšího stupně vybavy na vyšší (např. z 1 na 3)
- Vysokotlaká rotační čistící hlava až 150 bar (pouze stupeň vybavy 2 a 3)

#### Produktový obrázek



#### Rozměry a objemy



Návrh:  
 stupeň vybavy: 1, NS 4,  
 ovládací strana vpravo,  
 při ovládací straně vlevo je vstrojení  
 (průhledítko, plnicí jednotka,...)  
 zrcadlově otočeno podle středové osy

\* není standardně součástí dodávky  
 pro stupeň vybavy 1 (pro 2 a 3 je součástí)

\*\* příslušenství - není standardně součástí  
 dodávky

Nomi- nální velikost	Kalová jímkka	Objemy		Rozměry									
		Zásob- ník tuku	Celkem	D	L1	L2	H1	H2	H3	H4	H5	B1	B2
NS	[l]	[l]	[l]	[mm]	[mm]	[mm]	[mm]	[mm]	[mm]	[mm]	[mm]	[mm]	[mm]
1	106	100	320	110	1100	1300	830	760	1480	1300	1350	700	770
2	210	100	440	110	1100	1300	1055	985	1680	1500	1550	700	770
3	300	150	630	110	1450	1650	1055	985	1680	1500	1550	700	770
4	400	200	830	110	1760	2000	1055	985	1680	1500	1550	700	770
5,5	725	360	1430	160	1760	2000	1250	1180	1880	1700	1750	950	1020
7	800	400	1600	160	1960	2200	1250	1180	1880	1700	1750	950	1020
8,5	940	475	1900	160	2250	2485	1250	1180	1880	1700	1750	950	1020
10	1000	520	2000	160	2450	2690	1250	1180	1880	1700	1750	950	1020

Přehled výrobků<sup>1)</sup>

Vyobrazení	Popis	Nomi- nální velikost NS	Di- menze potrubí DN	Hmotnost		Objednáací číslo	
				Prázdný [kg]	Plný [kg]	Pravá Obslužná strana	Levá
<b>ACO Lipujet-P-OD (Stupeň výbavy 1)</b>							
	<ul style="list-style-type: none"> <li>■ Základní provedení navíc doplněné o odsávací přípojku</li> <li>■ Bez průhledítka a plnicí jednotky (volitelně lze doplnit)</li> </ul>	1	100	68	388	3551.64.00	
		2	100	75	515	3552.64.00	
		3	100	85	715	3553.64.00	
		4	100	100	930	3554.64.00	
		5,5	150	175	1605	3555.64.00	
		7	150	193	1793	3557.64.00	
		8,5	150	214	2114	3558.64.00	
		10	150	226	2226	3560.64.00	
<b>ACO Lipujet-P-OM (Stupeň výbavy 2)</b>							
	<ul style="list-style-type: none"> <li>■ Poloautomatické provedení</li> <li>■ Včetně odsávací přípojky a vysokotlakého čištění</li> <li>■ Včetně průhledítka a plnicí jednotky s kulovým ventilem</li> </ul>	1	100	95	415	3571.74.41	3571.74.31
		2	100	100	540	3572.74.41	3572.74.31
		3	100	120	750	3573.74.41	3573.74.31
		4	100	135	965	3574.74.41	3574.74.31
		5,5	150	206	1636	3575.74.41	3575.74.31
		7	150	223	1823	3577.74.41	3577.74.31
		8,5	150	243	2146	3578.74.41	3578.74.31
		10	150	255	2255	3580.74.41	3580.74.31
<b>ACO Lipujet-P-OMP (Stupeň výbavy 2 s výtlačným čerpadlem pro likvidaci)</b>							
	<ul style="list-style-type: none"> <li>■ Poloautomatické provedení</li> <li>■ Včetně odsávací přípojky a vysokotlakého čištění</li> <li>■ Navíc s čerpadlem pro likvidaci obsahu</li> <li>■ Včetně průhledítka a plnicí jednotky s kulovým ventilem</li> </ul>	1	100	177	497	3571.84.41	3571.84.31
		2	100	182	622	3572.84.41	3572.84.31
		3	100	194	824	3573.84.41	3573.84.31
		4	100	210	1040	3574.84.41	3574.84.31
		5,5	150	286	1716	3575.84.41	3575.84.31
		7	150	305	1905	3577.84.41	3577.84.31
		8,5	150	325	2225	3578.84.41	3578.84.31
		10	150	337	2337	3580.84.41	3580.84.31
<b>ACO Lipujet-P-OA (Stupeň výbavy 3)</b>							
	<ul style="list-style-type: none"> <li>■ Automatické provedení s programem řízeným vyprazdňováním a čištěním</li> <li>■ Včetně odsávací přípojky a vysokotlakého čištění</li> <li>■ Včetně průhledítka a plnicí jednotky s elektromagnetickým ventilem</li> </ul>	1	100	100	420	3551.74.42	3551.74.32
		2	100	105	545	3552.74.42	3552.74.32
		3	100	120	750	3553.74.42	3553.74.32
		4	100	135	965	3554.74.42	3554.74.32
		5,5	150	210	1640	3555.74.42	3555.74.32
		7	150	226	1826	3557.74.42	3557.74.32
		8,5	150	247	2147	3558.74.42	3558.74.32
		10	150	259	2259	3560.74.42	3560.74.32
<b>ACO Lipujet-P-OAP (Stupeň výbavy 3 s výtlačným čerpadlem pro likvidaci)</b>							
	<ul style="list-style-type: none"> <li>■ Automatické provedení s programem řízeným vyprazdňováním a čištěním</li> <li>■ Včetně odsávací přípojky a vysokotlakého čištění</li> <li>■ Navíc s čerpadlem pro likvidaci obsahu</li> <li>■ Včetně průhledítka a plnicí jednotky s elektromagnetickým ventilem</li> </ul>	1	100	177	497	3551.84.42	3551.84.32
		2	100	182	622	3552.84.42	3552.84.32
		3	100	194	824	3553.84.42	3553.84.32
		4	100	210	1040	3554.84.42	3554.84.32
		5,5	150	286	1716	3555.84.42	3555.84.32
		7	150	305	1905	3557.84.42	3557.84.32
		8,5	150	325	2225	3558.84.42	3558.84.32
		10	150	337	2337	3560.84.42	3560.84.32

**Infobox**

1) Ceny na dotaz.

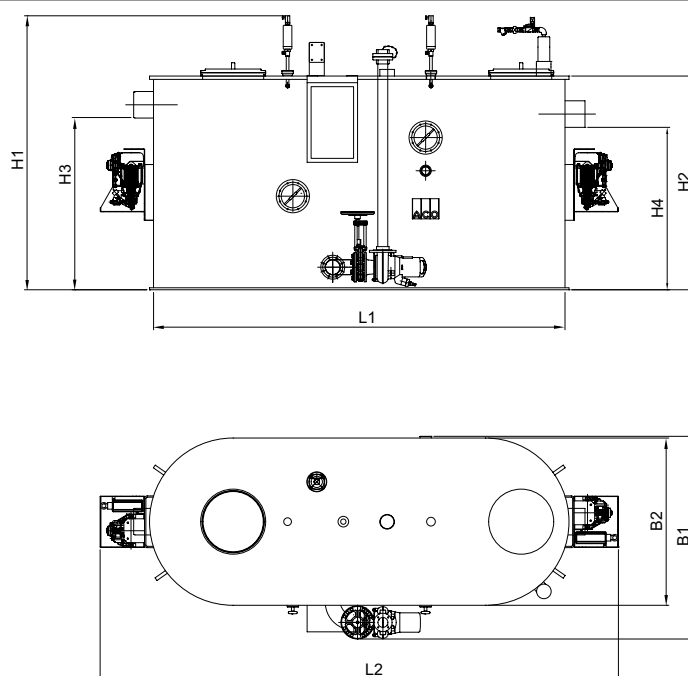
**LipuJet-P-O série (NS 15 - 30)**
**Informace o produktu**

- Plně odpovídá normě EN 1825
- Z polyethylenu
- K instalaci v budovách do prostor chráněných před mrazem
- S integrovanou kalovou jímkou
- Nominální velikost: NS 15 - 30
- Tři stupně výbavy
  - OD (stupeň 1): S přímým odsáváním
  - OA (stupeň 3): S přímým odsáváním, plnicí jednotkou, vnitřním čištěním a centrální řídicí jednotkou
  - OAP (stupeň 3): jako OA, ale navíc s výtlačným čerpadlem pro likvidaci

**Přednosti výrobku ACO**

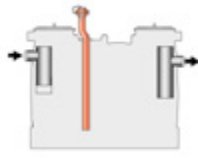
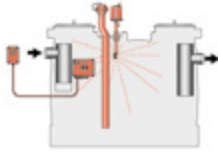
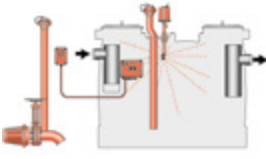
- Potřeba pouze studené vody
- Se dvěma průhledítky pro tuk a kal
- Se dvěma vysokotlakými čerpadly 3,9kW a rotačními hlavami až 150 bar (pouze stupeň výbavy 3) pro precizní vnitřní čištění
- Výtlačné čerpadlo pro maximální čerpanou výšku až 18 m při průtoku 10 m<sup>3</sup>/h (pouze verze OAP)

**Produktový obrázek**

**Rozměry a objemy**


Nomi- nální velikost	Kalová jímka	Objemy		Rozměry								
		Zásobník tuku	Celkem	D	L1	L2	H1	H2	H3	H4	B1	B2
NS	[l]	[l]	[l]	[mm]	[mm]	[mm]	[mm]	[mm]	[mm]	[mm]	[mm]	[mm]
15	1580	630	2850	200	2460	3210	2090	1640	1300	1230	1530	1340
20	2070	850	3760	200	3100	3910	2090	1640	1300	1230	1530	1340
25	2550	1070	4660	200	3800	4610	2190	1740	1300	1230	1530	1340
30	3020	1290	5550	250	4800	5310	2190	1740	1300	1230	1530	1340

Přehled výrobků<sup>1) 2)</sup>

Vyobrazení	Popis	Nomi- nální velikost NS	Di- menze potrubí DN	Hmotnost		Objednáací číslo	
				Prázdny [kg]	Plný [kg]	Obslužná strana Pravá	Levá
<b>ACO Lipujet-P-OD (Stupeň výbavy 1)</b>							
	<ul style="list-style-type: none"> <li>■ Základní provedení navíc doplněné o odsávací přípojku</li> <li>■ Se dvěma průhledítky</li> <li>■ Bez plnicí jednotky (volitelně lze doplnit)</li> </ul>	15	200	410	3260	<b>3815.45.42</b>	<b>3815.45.32</b>
		20	200	450	4210	<b>3820.45.42</b>	<b>3820.45.32</b>
		25	200	610	5270	<b>3825.45.42</b>	<b>3825.45.32</b>
		30	250	705	6255	<b>3830.45.42</b>	<b>3830.45.32</b>
<b>ACO Lipujet-P-OA (Stupeň výbavy 3)</b>							
	<ul style="list-style-type: none"> <li>■ Automatické provedení s programem řízeným vyprazdňováním a čištěním</li> <li>■ Včetně odsávací přípojky a vysokotlakého čištění</li> <li>■ Včetně dvou průhledítek a plnicí jednotky s elektromagnetickým ventilem</li> </ul>	15	200	425	3275	<b>3815.75.42</b>	<b>3815.75.32</b>
		20	200	515	4275	<b>3820.75.42</b>	<b>3820.75.32</b>
		25	200	620	5280	<b>3825.75.42</b>	<b>3825.75.32</b>
		30	250	725	6275	<b>3830.75.42</b>	<b>3830.75.32</b>
<b>ACO Lipujet-P-OAP (Stupeň výbavy 3 s výtlačným čerpadlem pro likvidaci)</b>							
	<ul style="list-style-type: none"> <li>■ Automatické provedení s programem řízeným vyprazdňováním a čištěním</li> <li>■ Včetně odsávací přípojky a vysokotlakého čištění</li> <li>■ Navíc s čerpadlem pro likvidaci obsahu</li> <li>■ Včetně dvou průhledítek a plnicí jednotky s elektromagnetickým ventilem</li> </ul>	15	200	605	3455	<b>3815.85.42</b>	<b>3815.85.32</b>
		20	200	695	4455	<b>3820.85.42</b>	<b>3820.85.32</b>
		25	200	800	5460	<b>3825.85.42</b>	<b>3825.85.32</b>
		30	250	905	6455	<b>3830.85.42</b>	<b>3830.85.32</b>
<b>Infobox</b>							
1) Ceny na dotaz.							
2) Nominální velikost NS 40, 50 a 60 na dotaz (paralelní zařízení).							

### LipuJet-P-R série

#### Informace o produktu

- Plně odpovídá normě EN 1825
- Z polyethylenu
- K instalaci v budovách do prostor chráněných před mrazem
- S integrovanou kalovou jímkou
- Nominální velikost: NS 2 - 20
- Tři stupně výbavy
  - RD (stupeň 1): S přímým odsáváním
  - RM (stupeň 2): S přímým odsáváním, plnicí jednotkou a vnitřním čištěním
  - RA (stupeň 3): jako RM, ale navíc s automatickou řídicí jednotkou
  - Všechny stupně výbav lze doplnit o výtlačné čerpadlo pro likvidaci

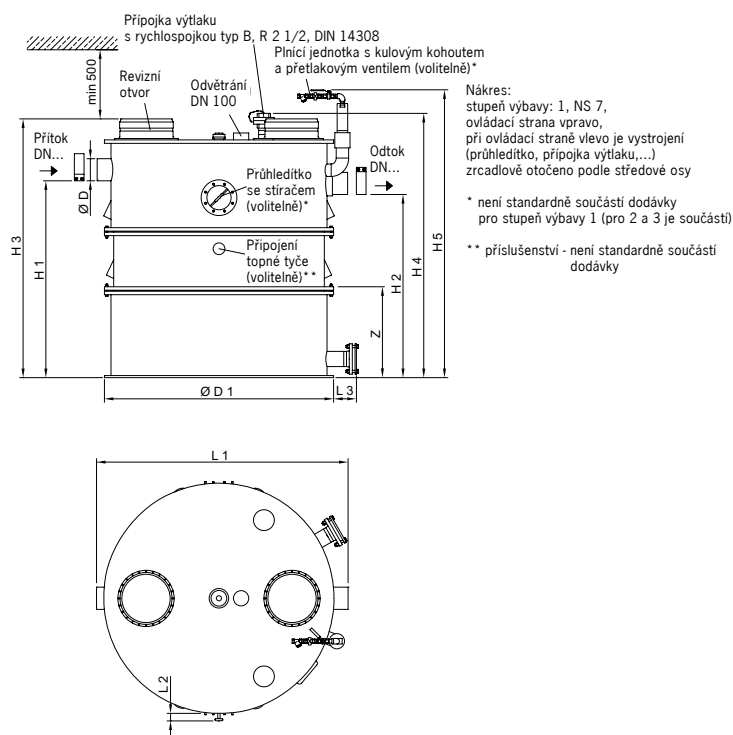
#### Přednosti výrobku ACO

- Transportně přátelské řešení díky rozložení na více částí
- Potřeba pouze studené vody
- Snadná manipulace
- Nízká hmotnost
- Možnost přestavby z nižšího stupně výbavy na vyšší (např. z 1 na 3)
- Vysokotlaká rotační čistící hlava až 150 bar (pouze stupeň výbavy 2 a 3)

#### Produktový obrázek



#### Rozměry a objemy



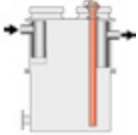
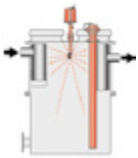
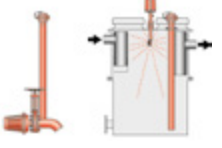
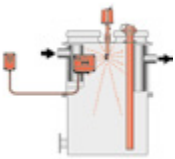
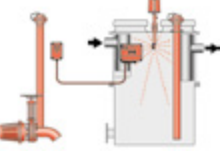
Nominální velikost	Kalová jímka	Objemy			Rozměry										
		Zásobník tuku	Celkem		D	L1	L2	L3	H1	H2	H3	H4	H5	D1	Z <sup>1)</sup> /n <sup>2)</sup>
NS	[l]	[l]	[l]	[mm]	[mm]	[mm]	[mm]	[mm]	[mm]	[mm]	[mm]	[mm]	[mm]	[mm]	[mm]
2	290	120	680	110	1255	60	170	975	905	1320	1370	1520	1150	795/2	
4	500	160	890	110	1255	60	170	1240	1170	1580	1630	1780	1150	820/2	
7	830	400	2120	160	1820	60	170	1430	1330	1880	1930	2080	1660	785/3	
10	1150	400	2450	160	1820	60	170	1600	1500	2050	2100	2250	1660	785/3	
15	1950	800	3610	200	2130	60	170	1765	1665	2200	2250	2400	1920	880/3	
20	2440	800	4070	200	2130	60	170	1955	1855	2400	2450	2600	1920	880/3	

#### Infobox

- 1) Výška segmetu.
- 2) Počet segmentů.



Přehled výrobků<sup>1)</sup>

Vyobrazení	Popis	Nominální velikost	Di- menze potrubí	Hmotnost			Objednací číslo	
				Prázdný [kg]	Plný [kg]	Nejtěžší díl [kg]	Obslužná strana	
		NS	DN				Pravá	Levá
<b>ACO Lipujet-P-RD (Stupeň výbavy 1)</b>								
	<ul style="list-style-type: none"> <li>■ Základní provedení navíc doplněné o odsávací přípojku</li> <li>■ Bez průhledítka a plnicí jednotky (volitelně lze doplnit)</li> </ul>	2	100	123	803	48	3502.62.30	
		4	100	139	1029	55	3504.62.30	
		7	150	310	2430	112	3507.62.30	
		10	150	321	2771	116	3510.62.30	
		15	200	358	3968	134	3515.62.30	
		20	200	360	4430	134	3520.62.30	
<b>ACO Lipujet-P-RM (Stupeň výbavy 2)</b>								
	<ul style="list-style-type: none"> <li>■ Poloautomatické provedení</li> <li>■ Včetně odsávací přípojky a vysokotlakého čištění</li> <li>■ Včetně průhledítka a plnicí jednotky s kulovým ventilem</li> </ul>	2	100	156	836	48	3502.73.41	3502.73.31
		4	100	172	1062	55	3504.73.41	3504.73.31
		7	150	344	2464	112	3507.73.41	3507.73.31
		10	150	355	2805	116	3510.73.41	3510.73.31
		15	200	391	4001	134	3515.73.41	3515.73.31
		20	200	392	4462	134	3520.73.41	3520.73.31
<b>ACO Lipujet-P-RMP (Stupeň výbavy 2 s výtlačným čerpadlem pro likvidaci)</b>								
	<ul style="list-style-type: none"> <li>■ Poloautomatické provedení</li> <li>■ Včetně odsávací přípojky a vysokotlakého čištění</li> <li>■ Navíc s čerpadlem pro likvidaci obsahu</li> <li>■ Včetně průhledítka a plnicí jednotky s kulovým ventilem</li> </ul>	2	100	189	869	48	3502.73.81	3502.73.71
		4	100	205	1095	55	3504.73.81	3504.73.71
		7	150	377	2497	112	3507.73.81	3507.73.71
		10	150	388	2838	116	3510.73.81	3510.73.71
		15	200	424	4034	134	3515.73.81	3515.73.71
		20	200	437	4507	134	3520.73.81	3520.73.71
<b>ACO Lipujet-P-RA (Stupeň výbavy 3)</b>								
	<ul style="list-style-type: none"> <li>■ Automatické provedení s programem řízeným vyprazdňováním a čištěním</li> <li>■ Včetně odsávací přípojky a vysokotlakého čištění</li> <li>■ Včetně průhledítka a plnicí jednotky s elektromagnetickým ventilem</li> </ul>	2	100	165	845	48	3502.73.42	3502.73.32
		4	100	181	1071	55	3504.73.42	3504.73.32
		7	150	353	2473	112	3507.73.42	3507.73.32
		10	150	364	2814	116	3510.73.42	3510.73.32
		15	200	401	4011	134	3515.73.42	3515.73.32
		20	200	401	4011	134	3520.73.42	3520.73.32
<b>ACO Lipujet-P-RAP (Stupeň výbavy 3 s výtlačným čerpadlem pro likvidaci)</b>								
	<ul style="list-style-type: none"> <li>■ Automatické provedení s programem řízeným vyprazdňováním a čištěním</li> <li>■ Včetně odsávací přípojky a vysokotlakého čištění</li> <li>■ Navíc s čerpadlem pro likvidaci obsahu</li> <li>■ Včetně průhledítka a plnicí jednotky s elektromagnetickým ventilem</li> </ul>	2	100	194	874	48	3502.73.82	3502.73.72
		4	100	210	1100	55	3504.73.82	3504.73.72
		7	150	382	2502	112	3507.73.82	3507.73.72
		10	150	393	2843	116	3510.73.82	3510.73.72
		15	200	442	4052	134	3515.73.82	3515.73.72
		20	200	443	4513	134	3520.73.82	3520.73.72

**Infobox**

1) Ceny na dotaz.

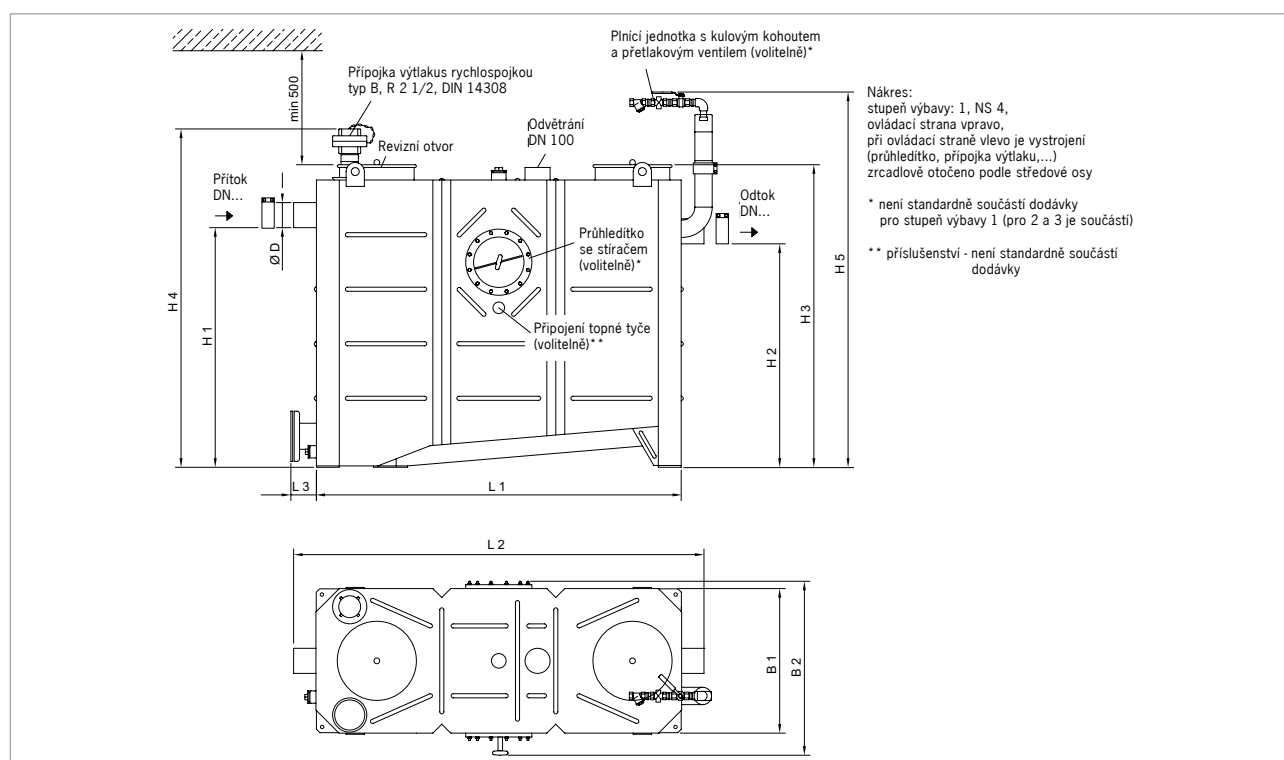
**Lipujet-S-O série**
**Informace o produktu**

- Plně odpovídá normě EN 1825
- Z nerezové oceli (1.4571)
- K instalaci v budovách do prostor chráněných před mrazem
- S integrovanou kalovou jímkou
- Nominální velikost: NS 1 - 10
- Tři stupně výbavy
  - OD (stupeň 1): S přímým odsáváním
  - OM (stupeň 2): S přímým odsáváním, plnicí jednotkou a vnitřním čištěním
  - OA (stupeň 3): jako OM, ale navíc s automatickou řídicí jednotkou
  - Všechny stupně výbav lze doplnit o výtlačné čerpadlo pro likvidaci

**Přednosti výrobku ACO**

- Potřeba pouze studené vody
- Minimální náklady na vývoz a čištění odlučovače díky velikostním mezistupňům (NS 3, NS 5,5, NS 8,5)
- Snadná manipulace
- Nízká hmotnost
- Možnost přestavby z nižšího stupně výbavy na vyšší (např. z 1 na 3)
- Vysokotlaká rotační čistící hlava až 150 bar (pouze stupeň výbavy 2 a 3)

**Produktový obrázek**

**Rozměry a objemy**


Nomi- nální velikost	Kalová jímká	Objemy			Rozměry									
		Zá- sobník tuku	Celkem	D	L1	L2	L3	H1	H2	H3	H4	H5	B1	B2
NS	[l]	[l]	[l]	[mm]	[mm]	[mm]	[mm]	[mm]	[mm]	[mm]	[mm]	[mm]	[mm]	[mm]
1	100	100	320	110	905	1100	115	830	760	1200	1380	1550	635	760
2	200	100	440	110	905	1100	115	1055	985	1320	1500	1700	635	760
3	300	150	630	110	1255	1450	115	1055	985	1320	1500	1700	635	760
4	400	200	830	110	1605	1800	115	1055	985	1320	1500	1700	635	760
5,5	550	360	1430	160	1655	1920	115	1255	1185	1570	1750	1950	885	1010
7	700	400	1600	160	1855	2120	115	1255	1185	1570	1750	1950	885	1010
8,5	850	475	1900	160	2155	2420	115	1255	1185	1570	1750	1950	885	1010
10	1000	520	2000	160	2345	2610	115	1255	1185	1570	1750	1950	885	1010

Přehled výrobků<sup>1)</sup>

Vyobrazení	Popis	Nomi- nální velikost NS	Di- menze potrubí DN	Hmotnost		Objednáací číslo	
				Prázdný [kg]	Plný [kg]	Obslužná strana	
ACO Lipujet-S-OD (Stupeň výbavy 1)							
	<ul style="list-style-type: none"> <li>■ Základní provedení navíc doplněné o odsávací přípojku</li> <li>■ Bez průhledítka a plnicí jednotky (volitelně lze doplnit)</li> </ul>	1	100	135	455	7551.64.00	
		2	100	140	580	7552.64.00	
		3	100	160	790	7553.64.00	
		4	100	180	1010	7554.64.00	
		5,5	150	245	1675	7555.64.00	
		7	150	260	1860	7557.64.00	
		8,5	150	300	2200	7558.64.00	
		10	150	320	2320	7560.64.00	
ACO Lipujet-S-OM (Stupeň výbavy 2)							
	<ul style="list-style-type: none"> <li>■ Poloautomatické provedení</li> <li>■ Včetně odsávací přípojky a vysokotlakého čištění</li> <li>■ Včetně průhledítka a plnicí jednotky s kulovým ventilem</li> </ul>	1	100	165	485	7571.74.41	7571.74.31
		2	100	170	610	7572.74.41	7572.74.31
		3	100	190	820	7573.74.41	7573.74.31
		4	100	210	1040	7574.74.41	7574.74.31
		5,5	150	280	1710	7575.74.41	7575.74.31
		7	150	290	1890	7577.74.41	7577.74.31
		8,5	150	330	2230	7578.74.41	7578.74.31
		10	150	350	2350	7580.74.41	7580.74.31
ACO Lipujet-S-OMP (Stupeň výbavy 2 s výtlačným čerpadlem pro likvidaci)							
	<ul style="list-style-type: none"> <li>■ Poloautomatické provedení</li> <li>■ Včetně odsávací přípojky a vysokotlakého čištění</li> <li>■ Navíc s čerpadlem pro likvidaci obsahu</li> <li>■ Včetně průhledítka a plnicí jednotky s kulovým ventilem</li> </ul>	1	100	215	535	7571.84.41	7571.84.31
		2	100	220	660	7572.84.41	7572.84.31
		3	100	240	870	7573.84.41	7573.84.31
		4	100	260	1090	7574.84.41	7574.84.31
		5,5	150	335	1765	7575.84.41	7575.84.31
		7	150	345	1915	7577.84.41	7577.84.31
		8,5	150	385	2285	7578.84.41	7578.84.31
		10	150	400	2400	7580.84.41	7580.84.31
ACO Lipujet-S-OA (Stupeň výbavy 3)							
	<ul style="list-style-type: none"> <li>■ Automatické provedení s programem řízeným vyprazdňováním a čištěním</li> <li>■ Včetně odsávací přípojky a vysokotlakého čištění</li> <li>■ Včetně průhledítka a plnicí jednotky s elektromagnetickým ventilem</li> </ul>	1	100	165	485	7571.74.42	7571.74.32
		2	100	170	610	7572.74.42	7572.74.32
		3	100	195	825	7573.74.42	7573.74.32
		4	100	215	1045	7574.74.42	7574.74.32
		5,5	150	285	1715	7575.74.42	7575.74.32
		7	150	295	1895	7577.74.42	7577.74.32
		8,5	150	335	2235	7578.74.42	7578.74.32
		10	150	350	2350	7580.74.42	7580.74.32
ACO Lipujet-S-OAP (Stupeň výbavy 3 s výtlačným čerpadlem pro likvidaci)							
	<ul style="list-style-type: none"> <li>■ Automatické provedení s programem řízeným vyprazdňováním a čištěním</li> <li>■ Včetně odsávací přípojky a vysokotlakého čištění</li> <li>■ Navíc s čerpadlem pro likvidaci obsahu</li> <li>■ Včetně průhledítka a plnicí jednotky s elektromagnetickým ventilem</li> </ul>	1	100	215	535	7571.84.42	7571.84.32
		2	100	220	660	7572.84.42	7572.84.32
		3	100	240	870	7573.84.42	7573.84.32
		4	100	260	1090	7574.84.42	7574.84.32
		5,5	150	335	1765	7575.84.42	7575.84.32
		7	150	345	1915	7577.84.42	7577.84.32
		8,5	150	385	2285	7578.84.42	7578.84.32
		10	150	400	2400	7580.84.42	7580.84.32

**Infobox**

1) Ceny na dotaz.

### LipuJet-S-R série

#### Informace o produktu

- Plně odpovídá normě EN 1825
- Z nerezové oceli (1.4571)
- K instalaci v budovách do prostor chráněných před mrazem
- S integrovanou kalovou jímkou
- Nominální velikost: NS 2 - 20
- Tři stupně výbavy
  - RD (stupeň 1): S přímým odsáváním
  - RM (stupeň 2): S přímým odsáváním, plnicí jednotkou a vnitřním čištěním
  - RA (stupeň 3): jako RM, ale navíc s automatickou řídicí jednotkou
  - Všechny stupně výbav lze doplnit o výtlačné čerpadlo pro likvidaci

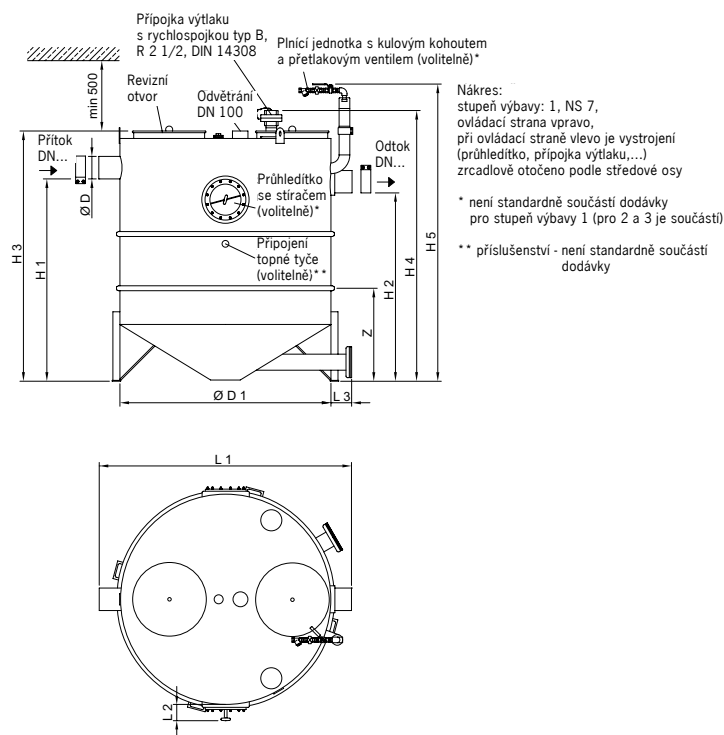
#### Přednosti výrobku ACO

- Transportně přátelské řešení díky rozložení na více částí
- Potřeba pouze studené vody
- Snadná manipulace
- Nízká hmotnost
- Možnost přestavby z nižšího stupně výbavy na vyšší (např. z 1 na 3)
- Vysokotlaká rotační čistící hlava až 150 bar (pouze stupeň výbavy 2 a 3)

#### Produktový obrázek



#### Rozměry a objemy

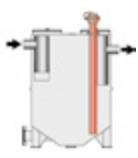
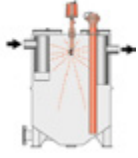
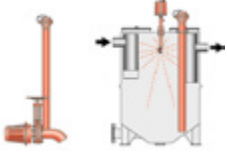
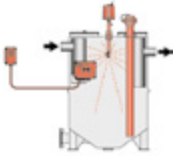
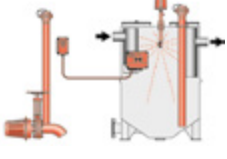


Nomi- nální velikost	Kalová jímka	Objemy		Rozměry										
		Zá- sobník tuku	Celkem	D	L1	L2	L3	H1	H2	H3	H4	H5	D1	Z <sup>1)</sup> /n <sup>2)</sup>
NS	[l]	[l]	[l]	[mm]	[mm]	[mm]	[mm]	[mm]	[mm]	[mm]	[mm]	[mm]	[mm]	[mm]
2	210	120	715	110	1180	120	150	975	905	1200	1400	1520	1000	785/2
4	420	165	915	110	1180	120	150	1240	1170	1450	1650	1770	1000	785/2
7	705	400	1950	160	1800	120	150	1430	1330	1780	1930	2100	1500	790/3
10	1000	400	2250	160	1800	120	150	1600	1500	1950	2100	2270	1500	790/3
15	1630	800	3350	210	2050	120	150	1755	1685	2120	2250	2440	1750	820/3
20	2110	800	3820	210	2050	120	150	1935	1885	2320	2450	2640	1750	820/3

#### Infobox

- 1) Výška segmetu.
- 2) Počet segmentů.

Přehled výrobků<sup>1)</sup>

Vyobrazení	Popis	Nominální velikost	Di- menze potrubí	Hmotnost			Objednací číslo	
				Prázdný [kg]	Plný [kg]	Nejtěžší díl [kg]	Obslužná strana	
		NS	DN				Pravá	Levá
<b>ACO Lipujet-S-RD (Stupeň výbavy 1)</b>								
	<ul style="list-style-type: none"> <li>■ Základní provedení navíc doplněné o odsávací přípojku</li> <li>■ Bez průhledítka a plnicí jednotky (volitelně lze doplnit)</li> </ul>	2	100	172	886	88	7502.62.00	
		4	100	186	1101	88	7504.62.00	
		7	150	338	2290	128	7507.62.00	
		10	150	351	2598	128	7510.62.00	
		15	200	492	3842	196	7515.62.00	
		20	200	510	4330	196	7520.62.00	
<b>ACO Lipujet-S-RM (Stupeň výbavy 2)</b>								
	<ul style="list-style-type: none"> <li>■ Poloautomatické provedení</li> <li>■ Včetně odsávací přípojky a vysokotlakého čištění</li> <li>■ Včetně průhledítka a plnicí jednotky s kulovým ventilem</li> </ul>	2	100	204	918	88	7502.73.41	7502.73.31
		4	100	218	1133	88	7504.73.41	7504.73.31
		7	150	367	2319	128	7507.73.41	7507.73.31
		10	150	382	2629	128	7510.73.41	7510.73.31
		15	200	523	3873	196	7515.73.41	7515.73.31
		20	200	541	4361	196	7520.73.41	7520.73.31
<b>ACO Lipujet-S-RMP (Stupeň výbavy 2 s výtlačným čerpadlem pro likvidaci)</b>								
	<ul style="list-style-type: none"> <li>■ Poloautomatické provedení</li> <li>■ Včetně odsávací přípojky a vysokotlakého čištění</li> <li>■ Navíc s čerpadlem pro likvidaci obsahu</li> <li>■ Včetně průhledítka a plnicí jednotky s kulovým ventilem</li> </ul>	2	100	236	950	88	7502.73.61	7502.73.51
		4	100	249	1164	88	7504.73.61	7504.73.51
		7	150	399	2351	128	7507.73.61	7507.73.51
		10	150	414	2661	128	7510.73.61	7510.73.51
		15	200	558	3908	196	7515.73.61	7515.73.51
		20	200	576	4396	196	7520.73.61	7520.73.51
<b>ACO Lipujet-S-RA (Stupeň výbavy 3)</b>								
	<ul style="list-style-type: none"> <li>■ Automatické provedení s programem řízeným vyprazdňováním a čištěním</li> <li>■ Včetně odsávací přípojky a vysokotlakého čištění</li> <li>■ Včetně průhledítka a plnicí jednotky s elektromagnetickým ventilem</li> </ul>	2	100	207	921	88	7502.73.42	7502.73.32
		4	100	221	1136	88	7504.73.42	7504.73.32
		7	150	370	2322	128	7507.73.42	7507.73.32
		10	150	385	2632	128	7510.73.42	7510.73.32
		15	200	526	3876	196	7515.73.42	7515.73.32
		20	200	543	4364	196	7520.73.42	7520.73.32
<b>ACO Lipujet-S-RAP (Stupeň výbavy 3 s výtlačným čerpadlem pro likvidaci)</b>								
	<ul style="list-style-type: none"> <li>■ Automatické provedení s programem řízeným vyprazdňováním a čištěním</li> <li>■ Včetně odsávací přípojky a vysokotlakého čištění</li> <li>■ Navíc s čerpadlem pro likvidaci obsahu</li> <li>■ Včetně průhledítka a plnicí jednotky s elektromagnetickým ventilem</li> </ul>	2	100	236	950	88	7502.73.62	7502.73.52
		4	100	249	1164	88	7504.73.62	7504.73.52
		7	150	399	2351	128	7507.73.62	7507.73.52
		10	150	415	2661	128	7510.73.62	7510.73.52
		15	200	558	3908	196	7515.73.62	7515.73.52
		20	200	576	4396	196	7520.73.62	7520.73.52

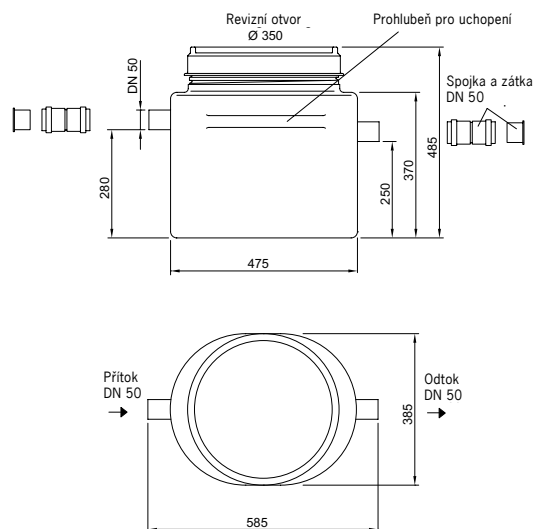
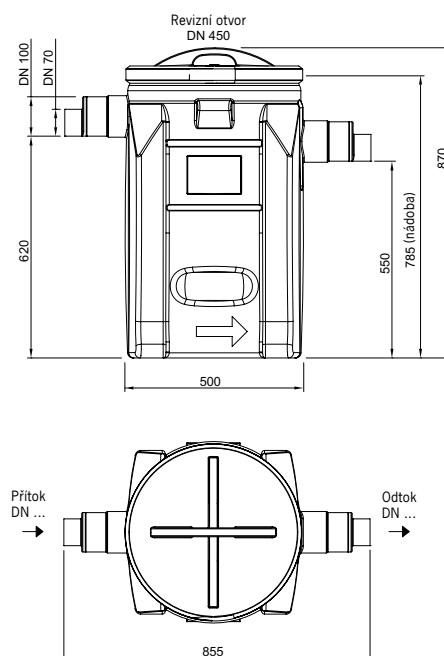
**Infobox**

1) Ceny na dotaz.

**LipuMobil-P**
**Informace o produktu**

- Oblast použití:
    - Mobilní stánky rychlého občerstvení
    - Příležitostná lahůdkářství
  - Z polyetylenu, materiál LLDPE
  - Pro čištění vynesemím a vypláchnutím (žádná pevná instalace)
  - S integrovanou kalovou jímkou
  - K instalaci do prostor chráněných před mrazem
  - Pachotěsný poklop
- Systém ACO Passavant
    - Prohlášení o shodě: Z-54.6-316 (Typ 0,3)
    - Prohlášení o shodě: Z-54.6-456 (Typ 0,5)

**Produktový obrázek**

**Technická data a informace pro objednání**
**LipuMobil-P – Typ 0,3**

**LipuMobil-P – Typ 0,5**


Typ	Dimenze potrubí DN	Kalová jímka [l]	Objem		Hmotnost		Objednáací číslo
			Zásobník tuku [l]	Celkem [l]	Prázdný [kg]	Plný [kg]	
0,3	50	10	9	32	9,75	42	3700.01.00
0,5	70/100	50	20	100	19,0	119	3700.02.00

## LipuMobil-S

### Informace o produktu

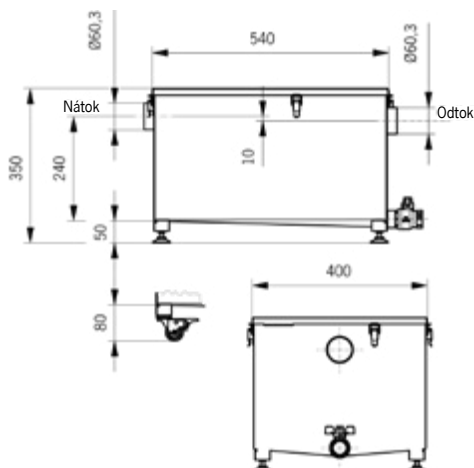
- Podřezový odlučovač tuku
- Oblast použití:
  - Menší komerční kuchyně
  - Mobilní stánky rychlého občerstvení
  - K ochraně vnitřních kanalizačních rozvodů
- Z nerezové oceli, materiál 1.4301
- Vestavěný omezovač průtoku (max. 0,6 l/s)
- Flexibilní připojení na odpadní potrubí
- Pachotěsný poklop
- Volitelně s biologickým aktivátorem
- Snadná údržba:
  - Spádované dno
  - Výpustní kulový ventil
- Dvě varianty provedení
  - Stacionární s výškově nastavitelnými nohami (čištění v místě instalace)
  - Mobilní s kolečky (čištění mimo prostor kuchyně)
- K instalaci do prostor chráněných před mrazem

### Produktový obrázek



### Technická data a informace pro objednání

#### LipuMobil-S AGT-40


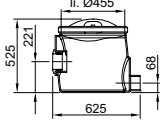

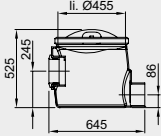

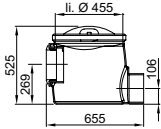

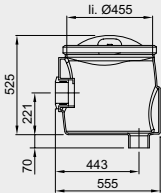

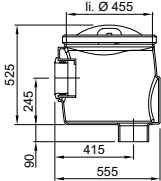

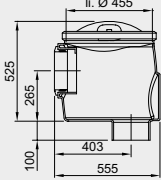


Průměr potrubí [mm]	Průtok		Minimální čas zdržení [min]	Objem [l]	Hmotnost		Objednávací číslo
	Nominální [l/hod]	Špičkový [l/s]			Prázdný [kg]	Plný [kg]	
<b>Provedení: Stacionární</b>							
38 až 50	80	0,6	30	42	20	62	411288.02
48 až 60	80	0,6	30	42	20	62	411288.01
<b>Provedení: Mobilní</b>							
38 až 50	80	0,6	30	42	20	62	411289.02
48 až 60	80	0,6	30	42	20	62	411289.01

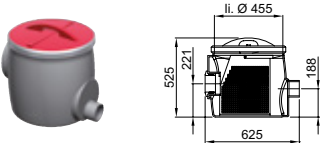
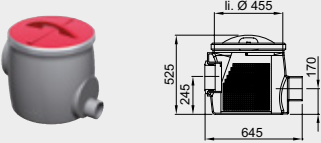
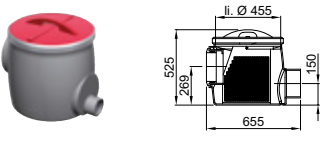
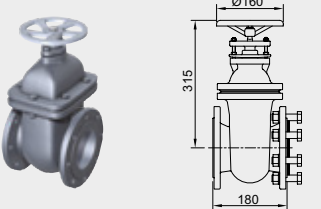

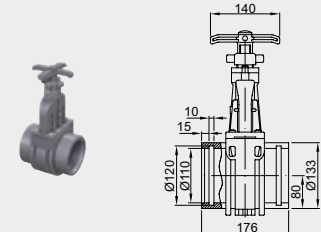
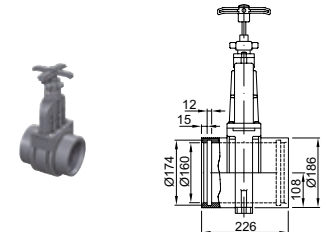
#### Infobox

Příslušenství jako koš na nečistoty a biologické dávkovací zařízení najdete na straně 237.

**Příslušenství pro volně stojící provedení**
**Přehled výrobků**



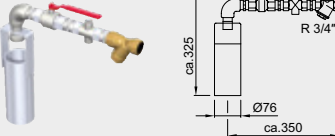
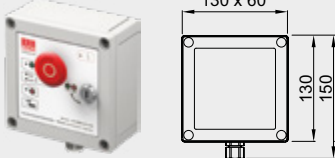

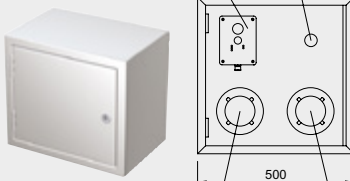
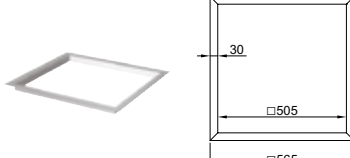

	Název	Vhodné pro	Popis	Objednací číslo	
<b>Příslušenství pro odlučovače tuku z plastu (LipuSmart-P, LipuJet-P)</b>					
		Nádoba pro odběr vzorků DN 100	<ul style="list-style-type: none"> <li>■ Odlučovač tuku LipuSmart-P LipuJet-P</li> <li>□ NS 1 – 4</li> <li>■ Odlučovač lehkých kapalin Coalisator-P</li> <li>□ NS 1,5 – 3</li> </ul>	<ul style="list-style-type: none"> <li>■ Z polyethylenu</li> <li>■ K instalaci na potrubí DN 100 za odlučovače pro volné ustavení</li> <li>□ Horizontální odtok</li> <li>■ Kruhová forma včetně</li> <li>□ Hrdla na přítoku a nátrubku na odtoku</li> <li>□ Pachotěsný poklop DN 450</li> <li>■ Hmotnost: 7 kg</li> </ul>	<b>3300.09.11</b>
		Nádoba pro odběr vzorků DN 150	<ul style="list-style-type: none"> <li>■ Odlučovač tuku LipuSmart-P LipuJet-P</li> <li>□ NS 5,5 – 10</li> </ul>	<ul style="list-style-type: none"> <li>■ Z polyethylenu</li> <li>■ K instalaci na potrubí DN 150 za odlučovač tuku</li> <li>□ Horizontální odtok</li> <li>■ Kruhová forma včetně</li> <li>□ Hrdla na přítoku a nátrubku na odtoku</li> <li>□ Pachotěsný poklop DN 450</li> <li>■ Hmotnost: 7 kg</li> </ul>	<b>3300.09.21</b>
		Nádoba pro odběr vzorků DN 200	<ul style="list-style-type: none"> <li>■ Odlučovač tuku LipuSmart-P LipuJet-P</li> <li>□ NS 15 – 25</li> </ul>	<ul style="list-style-type: none"> <li>■ Z polyethylenu</li> <li>■ K instalaci na potrubí DN 200 za odlučovač tuku</li> <li>□ Horizontální odtok</li> <li>■ Kruhová forma včetně</li> <li>□ Hrdla na přítoku a nátrubku na odtoku</li> <li>□ Pachotěsný poklop DN 450</li> <li>■ Hmotnost: 7 kg</li> </ul>	<b>3300.09.31</b>
		Nádoba pro odběr vzorků DN 100	<ul style="list-style-type: none"> <li>■ Odlučovač tuku LipuSmart-P LipuJet-P</li> <li>□ NS 1 – 4</li> <li>■ Odlučovač lehkých kapalin Coalisator-P</li> <li>□ NS 1,5 – 3</li> </ul>	<ul style="list-style-type: none"> <li>■ Z polyethylenu</li> <li>■ K instalaci na potrubí DN 100 za odlučovače pro volné ustavení</li> <li>□ Vertikální odtok</li> <li>■ Kruhová forma včetně</li> <li>□ Hrdla na přítoku a nátrubku na odtoku</li> <li>□ Pachotěsný poklop DN 450</li> <li>■ Hmotnost: 7 kg</li> </ul>	<b>3300.10.11</b>
		Nádoba pro odběr vzorků DN 150	<ul style="list-style-type: none"> <li>■ Odlučovač tuku LipuSmart-P LipuJet-P</li> <li>□ NS 5,5 – 10</li> </ul>	<ul style="list-style-type: none"> <li>■ Z polyethylenu</li> <li>■ K instalaci na potrubí DN 150 za odlučovač tuku</li> <li>□ Vertikální odtok</li> <li>■ Kruhová forma včetně</li> <li>□ Hrdla na přítoku a nátrubku na odtoku</li> <li>□ Pachotěsný poklop DN 450</li> <li>■ Hmotnost: 7 kg</li> </ul>	<b>3300.10.21</b>
		Nádoba pro odběr vzorků DN 200	<ul style="list-style-type: none"> <li>■ Odlučovač tuku LipuSmart-P LipuJet-P</li> <li>□ NS 15 – 25</li> </ul>	<ul style="list-style-type: none"> <li>■ Z polyethylenu</li> <li>■ K instalaci na potrubí DN 200 za odlučovač tuku</li> <li>□ Vertikální odtok</li> <li>■ Kruhová forma včetně</li> <li>□ Hrdla na přítoku a nátrubku na odtoku</li> <li>□ Pachotěsný poklop DN 450</li> <li>■ Hmotnost: 7 kg</li> </ul>	<b>3300.10.31</b>

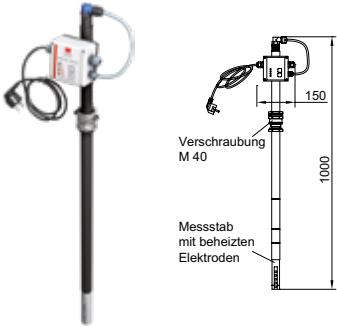
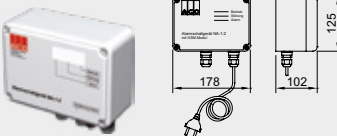
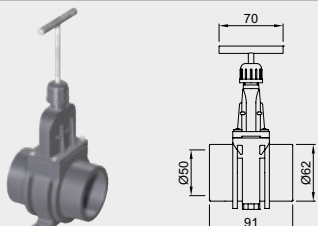
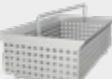







	Název	Vhodné pro	Popis	Objednáací číslo
	Lapač hrubých nečistot DN 100	<ul style="list-style-type: none"> <li>■ Odlučovač tuku LipuSmart-P</li> <li>■ LipuJet-P</li> <li>□ NS 1 – 4</li> </ul>	<ul style="list-style-type: none"> <li>■ Z polyethylenu</li> <li>■ K instalaci na potrubí DN 100 před odlučovač tuku</li> <li>■ Kruhová forma včetně                             <ul style="list-style-type: none"> <li>□ Hrdla na přítoku a nátrubku na odtoku</li> <li>□ Koš z nerezové oceli, materiál 1.4571 k lapání hrubých nečistot</li> <li>□ Pachotěsný poklop DN 450</li> </ul> </li> <li>■ Hmotnost: 14 kg</li> </ul>	<b>3667.00.04</b>
	Lapač hrubých nečistot DN 150	<ul style="list-style-type: none"> <li>■ Odlučovač tuku LipuSmart-P</li> <li>■ LipuJet-P</li> <li>□ NS 5,5 – 10</li> </ul>	<ul style="list-style-type: none"> <li>■ Z polyethylenu</li> <li>■ K instalaci na potrubí DN 150 před odlučovač tuku</li> <li>■ Kruhová forma včetně                             <ul style="list-style-type: none"> <li>□ Hrdla na přítoku a nátrubku na odtoku</li> <li>□ Koš z nerezové oceli, materiál 1.4571 k lapání hrubých nečistot</li> <li>□ Pachotěsný poklop DN 450</li> </ul> </li> <li>■ Hmotnost: 14 kg</li> </ul>	<b>3667.00.05</b>
	Lapač hrubých nečistot DN 200	<ul style="list-style-type: none"> <li>■ Odlučovač tuku LipuSmart-P</li> <li>■ LipuJet-P</li> <li>□ NS 15 – 25</li> </ul>	<ul style="list-style-type: none"> <li>■ Z polyethylenu</li> <li>■ K instalaci na potrubí DN 200 před odlučovač tuku</li> <li>■ Kruhová forma včetně                             <ul style="list-style-type: none"> <li>□ Hrdla na přítoku a nátrubku na odtoku</li> <li>□ Koš z nerezové oceli, materiál 1.4571 k lapání hrubých nečistot</li> <li>□ Pachotěsný poklop DN 450</li> </ul> </li> <li>■ Hmotnost: 14 kg</li> </ul>	<b>3667.00.06</b>
	Uzavírací šoupě výtaku DN 80	<ul style="list-style-type: none"> <li>■ LipuSmart-P</li> <li>■ Multi-Star MDS 1/MWS 1</li> <li>■ Multi-Star DDP 1/2</li> </ul>	<ul style="list-style-type: none"> <li>■ Z litiny</li> <li>■ Pro výtlačné potrubí</li> <li>■ 8 šroubů a matic</li> <li>■ 1 těsnění DN 80</li> <li>■ Stavební délka: 180 mm</li> <li>■ Hmotnost: 21 kg</li> </ul>	<b>0154.51.93</b>
	Přechodový O-kroužek	<ul style="list-style-type: none"> <li>■ LipuSmart-P</li> <li>■ Všechny přečerpávací zařízení</li> </ul>	<ul style="list-style-type: none"> <li>■ Pro přechod tlakového potrubí z DN 100 na DN 80</li> </ul>	<b>0159.37.97</b>
	Uzavírací šoupě DN 100	<ul style="list-style-type: none"> <li>■ Přečerpávací zařízení</li> <li>■ Odlučovače tuku z Polyethylenu</li> <li>■ Odlučovače lehkých kapalin pro volné ustavení</li> </ul>	<ul style="list-style-type: none"> <li>■ Z PVC</li> <li>■ Oboustranné hrdlo průměr 110 mm s břitovým těsněním</li> <li>■ Celkové rozměry: 176 x 330 mm (L x H)</li> <li>■ Hmotnost: 2,75 kg</li> </ul>	<b>0175.13.84</b>
	Uzavírací šoupě DN 150	<ul style="list-style-type: none"> <li>■ Přečerpávací zařízení</li> <li>■ Odlučovače tuku z Polyethylenu</li> </ul>	<ul style="list-style-type: none"> <li>■ Z PVC</li> <li>■ Oboustranné hrdlo průměr 160 mm s břitovým těsněním</li> <li>■ Celkové rozměry: 226 x 510 mm (L x H)</li> <li>■ Hmotnost: 6,5 kg</li> </ul>	<b>0175.13.85</b>

	Název	Vhodné pro	Popis	Objednací číslo
	Uzavírací šoupě DN 200	<ul style="list-style-type: none"> <li>■ Přečerpávací zařízení</li> <li>□ Multi-Star DDP 1/2</li> <li>■ Odlučovače tuku z Polyethylenu</li> </ul>	<ul style="list-style-type: none"> <li>■ Z PVC</li> <li>■ Oboustranné hrdlo průměr 200 mm s břitovým těsněním</li> <li>■ Celkové rozměry: 264 x 637 mm (L x H)</li> <li>■ Hmotnost: 8,4 kg</li> </ul>	<b>0170.20.83</b>
	Průhledítko	<ul style="list-style-type: none"> <li>■ Odlučovač tuku LipuSmart-P-OD</li> <li>■ LipuJet-P-OD/-RD</li> </ul>	<ul style="list-style-type: none"> <li>■ Nominální rozměr: DN 200</li> <li>■ Se stíračem</li> <li>■ Hmotnost: 5 kg</li> </ul>	<b>3300.11.10</b>
	Plnicí jednotka	<ul style="list-style-type: none"> <li>■ Odlučovač tuku LipuSmart-P-OD</li> <li>■ LipuJet-P-OD/-RD</li> </ul>	<ul style="list-style-type: none"> <li>■ Volný výtok podle DIN 1988 díl 4</li> <li>■ Pro připojení do rozvodu pitné vody</li> <li>■ S kulovým kohoutem R 3/4"</li> <li>■ S přetlakovým ventilem</li> <li>■ Hmotnost: 3,5 kg</li> </ul>	<b>3300.11.22</b>
<b>Příslušenství pro odlučovače tuku z nerezové oceli (Lipuset-S)</b>				
	Nádoba pro odběr vzorků DN 100	<ul style="list-style-type: none"> <li>■ Odlučovač tuku LipuJet-S</li> <li>□ NS 1 – 4</li> </ul>	<ul style="list-style-type: none"> <li>■ Z nerezové oceli, materiál 1.4571</li> <li>■ K instalaci na potrubí DN 100 za odlučovač tuku</li> <li>□ Horizontální odtok</li> <li>■ Kruhová forma</li> <li>■ S CE-konektorem a rychlospojkou</li> <li>■ Připojení podle DIN EN 877</li> <li>■ Hmotnost: 13 kg</li> </ul>	<b>7300.09.10</b>
	Nádoba pro odběr vzorků DN 150	<ul style="list-style-type: none"> <li>■ Odlučovač tuku LipuJet-S</li> <li>□ NS 5,5 – 10</li> </ul>	<ul style="list-style-type: none"> <li>■ Z nerezové oceli, materiál 1.4571</li> <li>■ K instalaci na potrubí DN 150 za odlučovač tuku</li> <li>□ Horizontální odtok</li> <li>■ Kruhová forma</li> <li>■ S CE-konektorem a rychlospojkou</li> <li>■ Připojení podle DIN EN 877</li> <li>■ Hmotnost: 14 kg</li> </ul>	<b>7300.09.20</b>
	Nádoba pro odběr vzorků DN 200	<ul style="list-style-type: none"> <li>■ Odlučovač tuku LipuJet-S</li> <li>□ NS 15 – 20</li> </ul>	<ul style="list-style-type: none"> <li>■ Z nerezové oceli, materiál 1.4571</li> <li>■ K instalaci na potrubí DN 200 za odlučovač tuku</li> <li>□ Horizontální odtok</li> <li>■ Kruhová forma</li> <li>■ S CE-konektorem a rychlospojkou</li> <li>■ Připojení podle DIN EN 877</li> <li>■ Hmotnost: 15 kg</li> </ul>	<b>7300.09.30</b>
	Nádoba pro odběr vzorků DN 100	<ul style="list-style-type: none"> <li>■ Odlučovač tuku LipuJet-S</li> <li>□ NS 1 – 4</li> </ul>	<ul style="list-style-type: none"> <li>■ Z nerezové oceli, materiál 1.4571</li> <li>■ K instalaci na potrubí DN 100 za odlučovač tuku</li> <li>□ Vertikální odtok</li> <li>■ Kruhová forma</li> <li>■ S CE-konektorem a rychlospojkou</li> <li>■ Připojení podle DIN EN 877</li> <li>■ Hmotnost: 13 kg</li> </ul>	<b>7300.10.20</b>

	Název	Vhodné pro	Popis	Objednáací číslo
	Nádoba pro odběr vzorků DN 150	<ul style="list-style-type: none"> <li>■ Odlučovač tuku LipuJet-S</li> <li>□ NS 5,5 – 10</li> </ul>	<ul style="list-style-type: none"> <li>■ Z nerezové oceli, materiál 1.4571</li> <li>■ K instalaci na potrubí DN 150 za odlučovač tuku</li> <li>□ Vertikální odtok</li> <li>■ Kruhová forma</li> <li>■ S CE-konektorem a rychlospojkou</li> <li>■ Připojení podle DIN EN 877</li> <li>■ Hmotnost: 14 kg</li> </ul>	<b>7300.15.20</b>
	Nádoba pro odběr vzorků DN 200	<ul style="list-style-type: none"> <li>■ Odlučovač tuku LipuJet-S</li> <li>□ NS 15 – 20</li> </ul>	<ul style="list-style-type: none"> <li>■ Z nerezové oceli, materiál 1.4571</li> <li>■ K instalaci na potrubí DN 200 za odlučovač tuku</li> <li>□ Vertikální odtok</li> <li>■ Kruhová forma</li> <li>■ S CE-konektorem a rychlospojkou</li> <li>■ Připojení podle DIN EN 877</li> <li>■ Hmotnost: 15 kg</li> </ul>	<b>7300.16.20</b>
	Lapač hrubých nečistot DN 100	<ul style="list-style-type: none"> <li>■ Odlučovač tuku LipuJet-S</li> <li>□ NS 1 – 4</li> </ul>	<ul style="list-style-type: none"> <li>■ Z nerezové oceli, materiál 1.4571</li> <li>■ K instalaci na potrubí DN 100 před odlučovač tuku</li> <li>■ Kruhová forma včetně</li> <li>□ Koš z nerezové oceli, materiál 1.4571 k lapání hrubých nečistot</li> <li>□ Pachotěsný poklop DN 450</li> <li>■ Hmotnost: 15 kg</li> </ul>	<b>7300.09.70</b>
	Lapač hrubých nečistot DN 150	<ul style="list-style-type: none"> <li>■ Odlučovač tuku LipuJet-S</li> <li>□ NS 5,5 – 10</li> </ul>	<ul style="list-style-type: none"> <li>■ Z nerezové oceli, materiál 1.4571</li> <li>■ K instalaci na potrubí DN 150 před odlučovač tuku</li> <li>■ Kruhová forma včetně</li> <li>□ Koš z nerezové oceli, materiál 1.4571 k lapání hrubých nečistot</li> <li>□ Pachotěsný poklop DN 450</li> <li>■ Hmotnost: 16 kg</li> </ul>	<b>7300.09.80</b>
	Lapač hrubých nečistot DN 200	<ul style="list-style-type: none"> <li>■ Odlučovač tuku LipuJet-S</li> <li>□ NS 15 – 20</li> </ul>	<ul style="list-style-type: none"> <li>■ Z nerezové oceli, materiál 1.4571</li> <li>■ K instalaci na potrubí DN 200 před odlučovač tuku</li> <li>■ Kruhová forma včetně</li> <li>□ Koš z nerezové oceli, materiál 1.4571 k lapání hrubých nečistot</li> <li>□ Pachotěsný poklop DN 450</li> <li>■ Hmotnost: 17 kg</li> </ul>	<b>7300.09.90</b>
	Uzavírací šoupě mezi-přírubové	<ul style="list-style-type: none"> <li>■ Odlučovač tuku LipuJet-S</li> </ul>	<ul style="list-style-type: none"> <li>■ Z litiny</li> <li>■ Pro vtok nebo výtok</li> <li>■ Pouze v kombinaci s přírubovými díly</li> <li>■ Pro dimenzi potrubí: <ul style="list-style-type: none"> <li>□ DN 100</li> <li>□ DN 150</li> <li>□ DN 200</li> </ul> </li> </ul>	<b>7602.00.12</b> <b>7604.00.12</b> <b>7610.00.12</b>

	Název	Vhodné pro	Popis	Objednací číslo
	Přírubový spojovací díl	<ul style="list-style-type: none"> <li>■ Uzavírací šoupě mezi-přírubové</li> <li>□ 7602.00.12</li> <li>□ 7604.00.12</li> <li>□ 7610.00.12</li> </ul>	<ul style="list-style-type: none"> <li>■ Z nerezové oceli, materiál 1.4301</li> <li>■ Pro vtok nebo výtok</li> <li>■ Pouze v kombinaci s uzavíracími šoupaty (mezi-přírubovými) <ul style="list-style-type: none"> <li>□ 2 ks přírubového dílu na 1 ks šoupěte</li> </ul> </li> <li>■ Pro dimenzi potrubí: <ul style="list-style-type: none"> <li>□ DN 100</li> <li>□ DN 150</li> <li>□ DN 200</li> </ul> </li> </ul>	<b>7602.00.13</b> <b>7604.00.13</b> <b>7610.00.13</b>
	Průhledítko	<ul style="list-style-type: none"> <li>■ Odlučovač tuku LipuJet-S-OD/-RD</li> </ul>	<ul style="list-style-type: none"> <li>■ Nominální rozměr: DN 200</li> <li>■ Se stíračem</li> <li>■ Hmotnost: 5 kg</li> </ul>	<b>7602.00.26</b>
	Plnicí jednotka	<ul style="list-style-type: none"> <li>■ Odlučovač tuku LipuJet-S-OD/-RD</li> </ul>	<ul style="list-style-type: none"> <li>■ Volný výtok podle DIN 1988 díl 4</li> <li>■ Pro připojení do rozvodu pitné vody</li> <li>■ S kulovým kohoutem R 3/4"</li> <li>■ S přetlakovým ventilem</li> <li>■ Hmotnost: 2,3 kg</li> </ul>	<b>7602.00.25</b>
<b>Příslušenství pro odlučovače tuku univerzální</b>				
	Dálkové ovládání	<ul style="list-style-type: none"> <li>■ Odlučovače tuku LipuSmart</li> <li>■ LipuJet</li> <li>□ -OA/-RA</li> <li>□ -OAP/-RAP</li> </ul>	<ul style="list-style-type: none"> <li>■ Pro montáž v připojovací skříni na fasádě</li> <li>■ Bez přípojného kabelu pro délku vedení: <ul style="list-style-type: none"> <li>□ do 50 m: 7 x 1,0 mm<sup>2</sup></li> <li>□ 50 – 200 m: 7 x 1,5 mm<sup>2</sup></li> </ul> </li> <li>■ Typ kabelu: JYTY</li> <li>■ Třída ochrany IP 54</li> <li>■ Hmotnost: 1 kg</li> </ul>	<b>0150.59.89</b>
	Dálkové ovládání	<ul style="list-style-type: none"> <li>■ Odlučovače tuku LipuJet-P-OAP</li> <li>□ NS 15 - NS 30</li> </ul>	<ul style="list-style-type: none"> <li>■ Pro montáž v připojovací skříni na fasádě</li> <li>■ Bez přípojného kabelu pro délku vedení: <ul style="list-style-type: none"> <li>□ do 50 m: 8 x 1,0 mm<sup>2</sup></li> <li>□ 50 – 200 m: 8 x 1,5 mm<sup>2</sup></li> </ul> </li> <li>■ Typ kabelu: JYTY</li> <li>■ Třída ochrany IP 54</li> <li>■ Hmotnost: 1,5 kg</li> </ul>	<b>0150.37.58</b>
	Připojovací skříň	<ul style="list-style-type: none"> <li>■ Odlučovače tuku</li> <li>■ Odlučovače lehkých kapalin</li> </ul>	<ul style="list-style-type: none"> <li>■ Z nerezové oceli, materiál 1.4301</li> <li>■ Pro instalaci na fasádu</li> <li>■ Uzamykatelná</li> <li>■ K připojení výtlačného potrubí a dálkového ovládání</li> <li>■ Rozměr (ŠxVxH): 500x500x160mm</li> <li>■ Hmotnost: 15 kg</li> </ul>	<b>7601.80.20</b>
	Podomítkový rám	<ul style="list-style-type: none"> <li>■ Připojovací skříň</li> <li>□ 7601.80.20</li> </ul>	<ul style="list-style-type: none"> <li>■ Z nerezové oceli, materiál 1.4301</li> <li>■ Rozměr (ŠxVxH): 565x565x15mm</li> <li>■ Hmotnost: 1,3 kg</li> </ul>	<b>7601.80.21</b>
	Topná tyč	<ul style="list-style-type: none"> <li>■ Odlučovače tuku</li> </ul>	<ul style="list-style-type: none"> <li>■ Pro zkapalnění tukové vrstvy</li> <li>■ Včetně ovládání</li> <li>■ Elektrické připojení <ul style="list-style-type: none"> <li>□ 400 V/50 Hz/16 A/6,0 kW</li> </ul> </li> </ul>	<b>7300.01.00</b>

	Název	Vhodné pro	Popis	Objednáací číslo
	Zařízení pro měření tukové vrstvy	<ul style="list-style-type: none"> <li>■ LipuSmart-P                             <ul style="list-style-type: none"> <li>□ Ovál NS 2 - 10</li> </ul> </li> <li>■ LipuJet-P                             <ul style="list-style-type: none"> <li>□ Ovál NS 1 - 10</li> <li>□ Kruh NS 2 - 20</li> </ul> </li> <li>■ LipuJet-S                             <ul style="list-style-type: none"> <li>□ Ovál NS 1 - 10</li> <li>□ Kruh NS 2 - 20</li> </ul> </li> </ul>	<ul style="list-style-type: none"> <li>■ K elektronickému měření tukové vrstvy</li> <li>■ Vhodné pro kapalně a/nebo tuhnutí tuky</li> <li>■ Měřicí zařízení s připojovacím kabelem, délka: 3m</li> <li>■ Dva beznapět'ové kontakty pro hlášení plného stavu (80%) a varování plného stavu (50%)</li> <li>■ S vizuální indikací úrovně plnosti</li> <li>■ S vyhřívanou sondou pro zvýšení provozní bezpečnosti</li> <li>■ Napájení: 230VAC/5 VA</li> <li>■ Max. příkon cca. 12W</li> </ul>	3300.11.50
	Signalizační zařízení včetně GSM modulu	<ul style="list-style-type: none"> <li>■ Odlučovače tuku s řídicí jednotkou (stupeň výbavy 3)</li> <li>■ Zařízení pro měření tukové vrstvy</li> </ul>	<ul style="list-style-type: none"> <li>■ Elektricky nezávislé zařízení</li> <li>■ Optické a akustické</li> <li>■ 1 poplašný výstup 12V</li> <li>■ Včetně GSM antény (kabel 2,5m)</li> <li>■ Hlášení pomocí SMS na mobilní telefon</li> <li>■ Slot pro standardní SIM-kartu</li> <li>■ Třída ochrany: IP54 (s anténním konektorem IP44)</li> <li>■ Provozní napětí: 230V/AC 50/60Hz</li> </ul>	0150.46.94
<b>Příslušenství pro mobilní odlučovače tuku (LipuMobil)</b>				
	Uzavírací šoupě DN 50	<ul style="list-style-type: none"> <li>■ Odlučovače tuku LipuMobil-P</li> <li>■ Přečerpávací zařízení Multi-Mini</li> </ul>	<ul style="list-style-type: none"> <li>■ Z PVC</li> <li>■ DN 50</li> <li>■ S těsněním podle DIN 19538</li> </ul>	0175.18.33
	Podstavec s kolečky	<ul style="list-style-type: none"> <li>■ Odlučovače tuku LipuMobil-P</li> </ul>	<ul style="list-style-type: none"> <li>■ Včetně čtyř transportních koleček</li> </ul>	0153.20.81
	Kalový koš	<ul style="list-style-type: none"> <li>■ Odlučovač tuku LipuMobil-S AGT-40</li> </ul>	<ul style="list-style-type: none"> <li>■ K zachycení větších nečistot</li> <li>■ Objem: 5 l</li> <li>■ Z nerezové oceli, třída 1.4301</li> </ul>	411292
	Biologické dávkovací zařízení	<ul style="list-style-type: none"> <li>■ Odlučovač tuku LipuMobil-S AGT-40</li> </ul>	<ul style="list-style-type: none"> <li>■ Peristaltické čerpadlo pro dávkování biologického aktivátoru</li> <li>■ Rozměry: 105 x 130 x 100 mm</li> <li>■ Napájení: 100 - 240 V / AC</li> <li>■ Průtok: 100 ml/min</li> </ul>	M01656
	ACO CLEAR dávkovací roztok	<ul style="list-style-type: none"> <li>■ Biologické dávkovací zařízení</li> </ul>	<ul style="list-style-type: none"> <li>■ Biologický aktivátor</li> <li>■ Balení 5 litrů</li> </ul>	49020
	ACO CLEAR dávkovací roztok	<ul style="list-style-type: none"> <li>■ Biologické dávkovací zařízení</li> </ul>	<ul style="list-style-type: none"> <li>■ Biologický aktivátor</li> <li>■ Balení 20 litrů</li> </ul>	49022
	Montážní skříňka	<ul style="list-style-type: none"> <li>■ Biologické dávkovací zařízení</li> </ul>	<ul style="list-style-type: none"> <li>■ Pro čisté uložení biologického dávkovacího zařízení a balení roztoku</li> <li>■ Rozměry: 265 x 627 x 170 mm</li> </ul>	402637



**clean:**  
Vyčistit  
a upravit

## **Odlučovače lehkých kapalin**

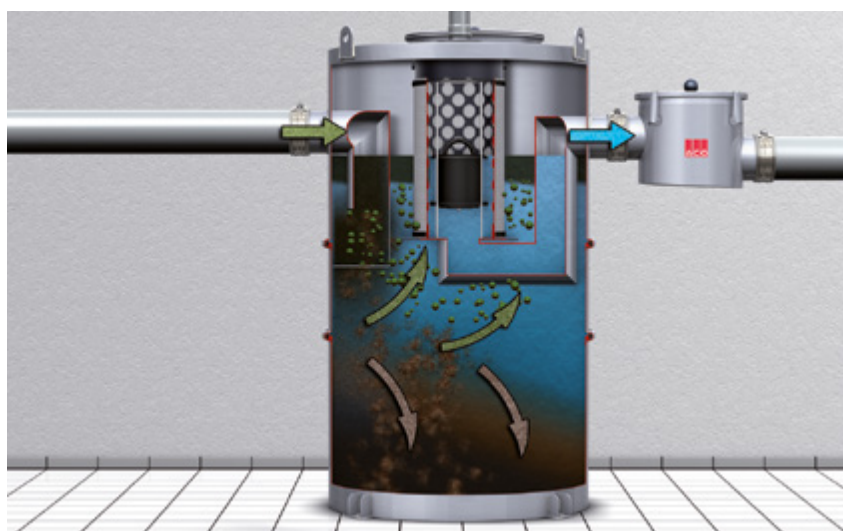


**ACO Odlučovače lehkých kapalin**

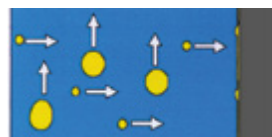
V místech, kde se vyskytují minerální oleje a lehké kapaliny, zejména ty, které jsou hořlavé nebo mohou způsobit výbušné prostředí v odvodňovacích systémech, musí být použit odlučovač lehkých kapalin, který se instaluje za prvky odvodnění.

**Oblast použití**

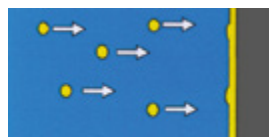
např. čerpací stanice, parkoviště, garáže, parkovací domy, odstavné plochy, mycí plochy, myčky aut, místa pro čištění motorů, autodílny, vrakoviště, výtahy, trafostanice, apod.



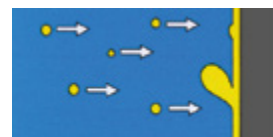
Gravitační separace (odlučování): Lehké kapaliny stoupají vzhůru, sedimenty (kaly) klesají ke dnu. Dělicím elementem je voda.

**Funkce koalescenční vložky**


Malé kapičky oleje, které nemohou být odloučeny gravitačně vzhledem k rozdílu hustoty své a vody se navazují na koalescenční vložku.



Kapky oleje se shlukují na koalescenční vložce a vytváří souvislý olejový film, další kapičky oleje jsou pohlcovány.

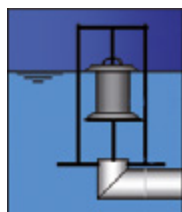


Je překročena adheze olejového filmu. Velké kapky oleje se oddělí a stoupají vzhůru, mohou tedy být odloučeny.

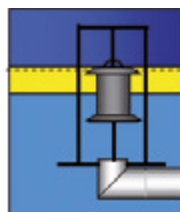
**Princip automatického uzávěru**

Výňatek z normy EN 828-2, bod 5.2 „Odlučovače musí být vybaveny automatickým uzavíracím zařízením, které zajistí, že z odlučovače neodtečou žádné odloučené látky.“

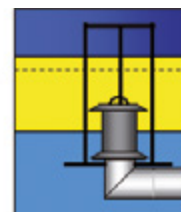
Provozní stav bez lehkých kapalin.



Provozní stav s akumulací lehkých kapalin.



Maximální hladina lehkých kapalin uzavře odtok pomocí plováku.





## ACO Coalisator-P - přehled systému



Odlučovače i kalové jímky mají vstupní otvor o průměru 450 mm.

Volitelně může být nainstalováno zařízení alarmu pomocí jedné z dostupných přípojovacích sad (více informací viz kapitola „Příslušenství“).

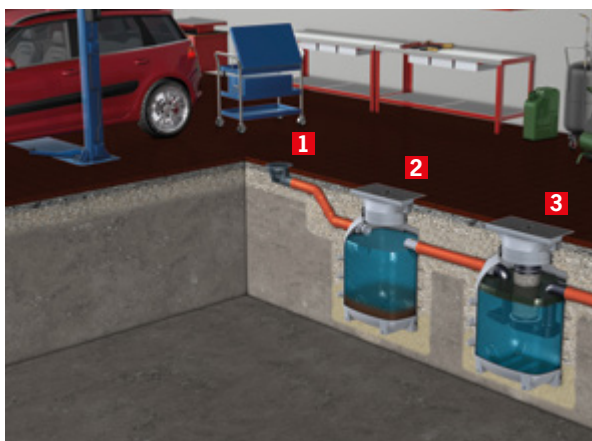
Nástavné trubky pro verzi k instalaci do země mohou být délkově zkráceny přímo na stavbě dle místních požadavků. Poklop je vhodný pro aplikace do třídy zatížení B125 dle EN 124.

Všechny odlučovače lehkých kapalin jsou certifikovány v souladu s evropskou normou EN 828, třída I.

Pro zvýšení komfortu likvidace může být každý odlučovač vybaven přípojkou pro přímé odsávání, která může být nainstalována přímo na stavbě (více informací viz kapitola „Příslušenství“).

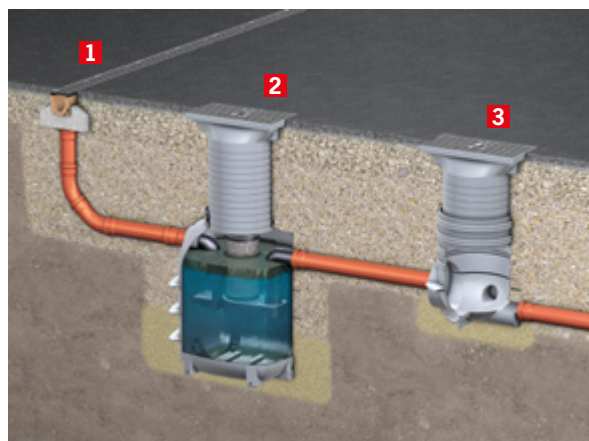
## Příklady použití

### Garáže, autodílny



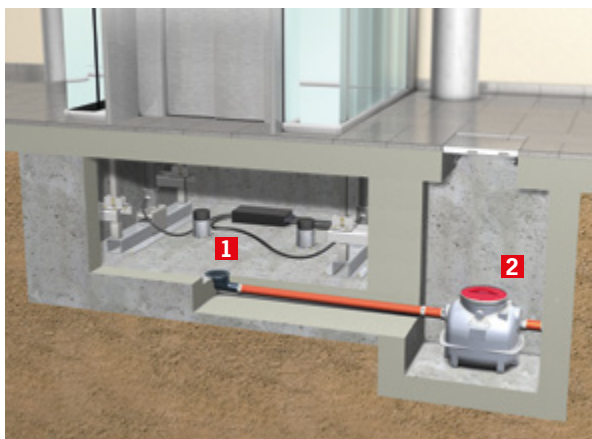
- (1) Podlahová vpust
- (2) Kalová jímka
- (3) ACO Coalisator-P odlučovač lehkých kapalin

### Mycí plochy



- (1) Odvodňovací žlab
- (2) ACO Coalisator-P odlučovač lehkých kapalin
- (3) Šachta pro odběr vzorků

### Výtahové šachty (strojovny)



- (1) Podlahová vpust
- (2) ACO Coalisator-P odlučovač lehkých kapalin

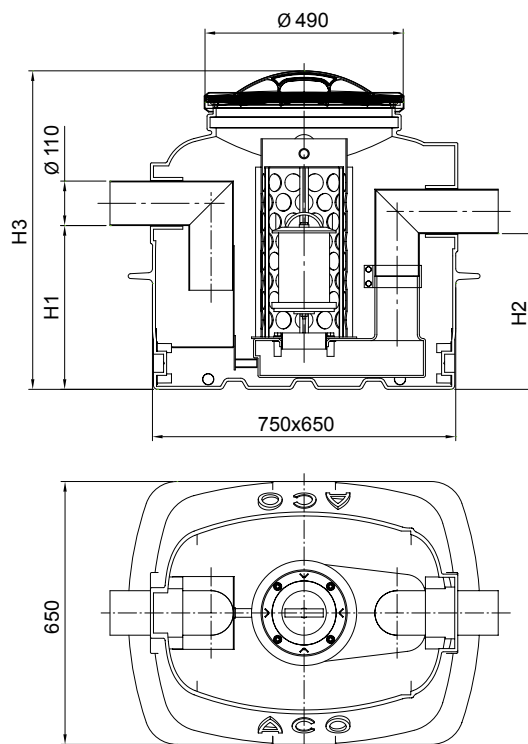
**Coalisator P (pro instalaci na podlahu)**
**Informace o produktu**

- Plně odpovídá normě EN 858, třída I
- Z polyethylenu
- Nádrž vyrobena rotačním odléváním
- Oválný tvar
- K instalaci na podlahu do prostor chráněných před mrazem
- Nominální velikost: NS 1,5 a 3
- Průměr připojovacího potrubí DN 100 (D=110mm)
- Oblast použití
  - Garáže
  - Autodílny
  - Parkovací domy

**Přednosti výrobku ACO**

- Kompletně připravený celek
- Kompaktní rozměry
- Vstupní otvor průměru 450 mm zakrytý plastovým víkem se sponou
- Odlučovač s bezpečnostním uzavíracím plovákem tárovaným pro lehké kapaliny s hustotou do 0,90 g/cm<sup>3</sup>
- Včetně koalescenčního filtru a podpěrné klece
- Veškeré vnitřní díly vyjímatelné

**Produktový obrázek**

**Technická data a informace pro objednání**


Nominální velikost	Kalová jímka	Objem		Rozměry			Hmotnost	Objednací číslo
		Zásobník olejů	Celkem	H1	H2	H3		
NS	[l]	[l]	[l]	[mm]	[mm]	[mm]	[kg]	
1,5	-	49	150	405	385	790	31	3901.00.10
1,5	150	49	300	765	745	1150	42	3911.00.10
3	-	49	150	405	385	790	33	3903.00.10
3	150	49	300	765	745	1150	42	3913.00.10

## Kalová jímka (pro instalaci na podlahu)

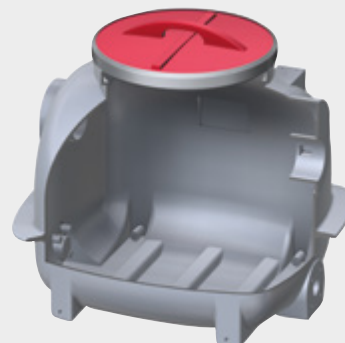
### Informace o produktu

- Z polyethylenu
- Nádrž vyrobena rotačním odléváním
- Oválný tvar
- K instalaci na podlahu do prostor chráněných před mrazem
- Typ: 150 a 300l
- Průměr přípojovacího potrubí DN 100 (D=110mm)
- Oblast použití
  - Předřazená kalová jímka pro Coalisator-P
  - Samostatná kalová jímka

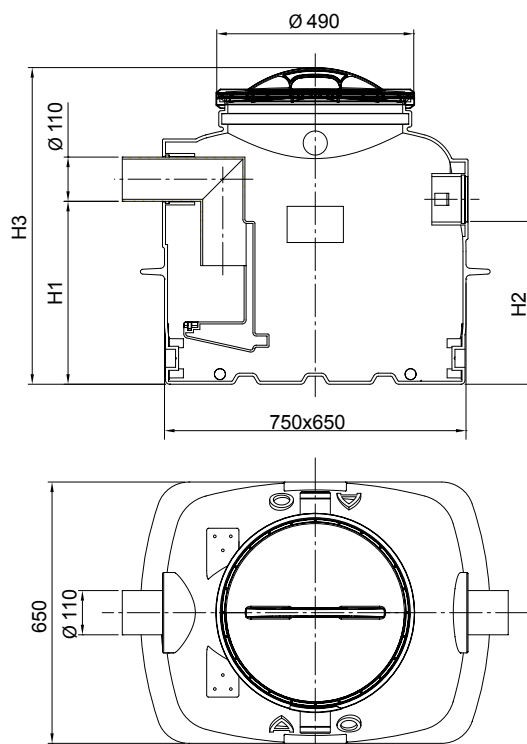
#### Přednosti výrobku ACO

- Kompletně připravený celek
- Kompaktní rozměry
- Vstupní otvor průměru 450 mm zakrytý plastovým víkem se sponou

#### Produktový obrázek



### Technická data a informace pro objednání



Typ	Objem			Rozměry			Hmotnost [kg]	Objednáací číslo
	Kalová jímka [l]	Zásobník olejů [l]	Celkem [l]	H1 [mm]	H2 [mm]	H3 [mm]		
150	150	-	150	455	405	790	24	3900.00.20
300	300	-	300	815	765	1150	33	3900.00.21

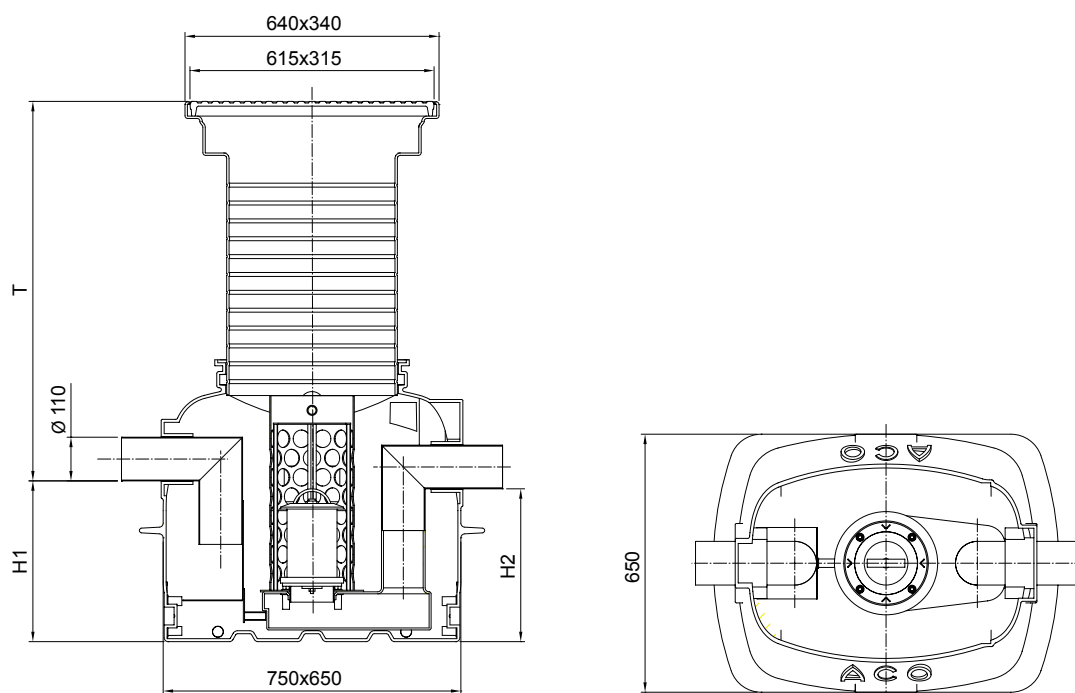
**Coalisator P (pro instalaci do země)**
**Informace o produktu**

- Plně odpovídá normě EN 858, třída I
- Z polyethylenu
- Nádrž vyrobena rotačním odléváním
- Oválný tvar
- K instalaci do země
- Nominální velikost: NS 1,5 a 3
- Průměr připojovacího potrubí DN 100 (D=110mm)
- Oblast použití
  - Garáže
  - Autodílny
  - Parkovací domy

**Přednosti výrobku ACO**

- Kompletně připravený celek
- Kompaktní rozměry
- Včetně výškově stavitelného nástavce s litinovým poklopem pro třídu zatížení B125 dle EN 124, nástavec lze krátit v krocích po 45 mm
- Odlučovač s bezpečnostním uzavíracím plovákem tárovaným pro lehké kapaliny s hustotou do 0,90 g/cm<sup>3</sup>
- Včetně koalescenčního filtru a podpěrné klece
- Veškeré vnitřní díly vyjímatelné

**Produktový obrázek**

**Technická data a informace pro objednání**


Nominální velikost	Objem			Rozměry			Hmotnost [kg]	Objednací číslo
	Kalová jímka [l]	Zásobník olejů [l]	Celkem [l]	H1 [mm]	H2 [mm]	T [mm]		
NS	[l]	[l]	[l]	[mm]	[mm]	[mm]		
1,5	-	49	150	405	385	510 - 965	65	3901.30.10
1,5	150	49	300	765	745	510 - 965	74	3911.30.10
3	-	49	150	405	385	510 - 965	65	3903.30.10
3	150	49	300	765	745	510 - 965	74	3913.30.10

## Kalová jímka (pro instalaci do země)

### Informace o produktu

- Z polyethylenu
- Nádrž vyrobena rotačním odléváním
- Oválný tvar
- K instalaci do země
- Typ: 150 a 300l
- Průměr přípojovacího potrubí DN 100 (D=110mm)
- Oblast použití
  - Předřazená kalová jímka pro Coalisator-P
  - Samostatná kalová jímka

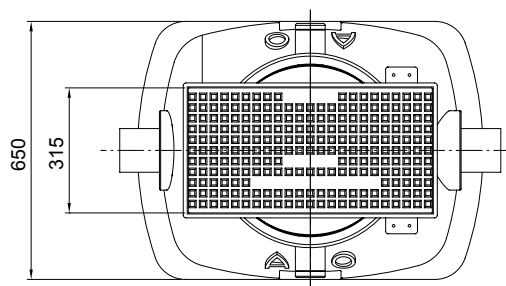
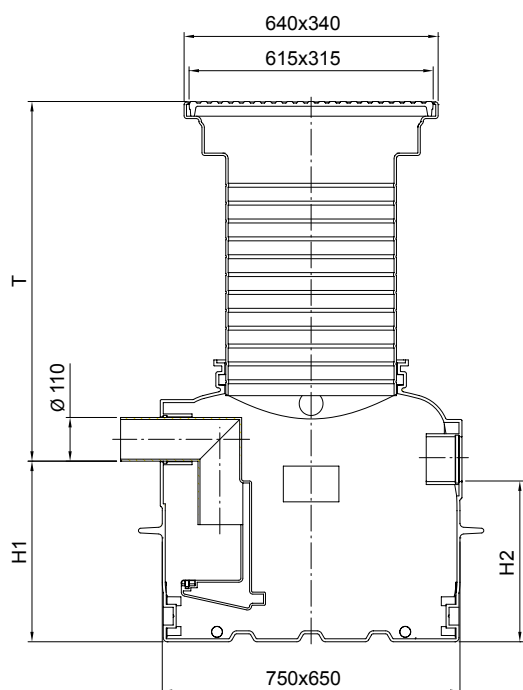
#### Přednosti výrobku ACO

- Kompletně připravený celek
- Kompaktní rozměry
- Vstupní otvor průměru 450 mm zakrytý plastovým víkem se sponou

#### Produktový obrázek


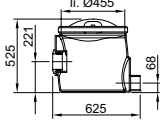

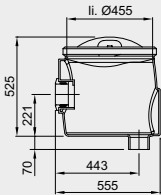

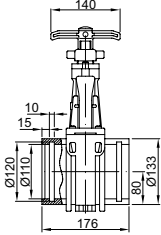






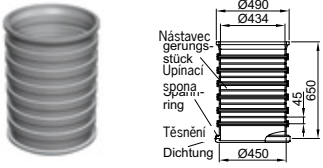

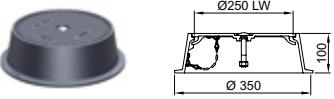
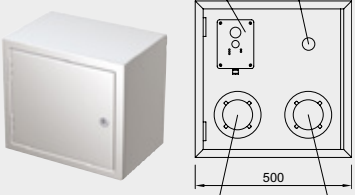
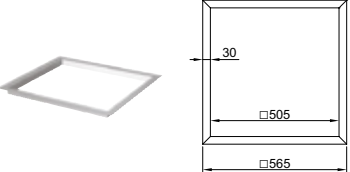

### Technická data a informace pro objednání



Typ	Objem			Rozměry			Hmotnost [kg]	Objednáací číslo
	Kalová jímka [l]	Zásobník olejů [l]	Celkem [l]	H1 [mm]	H2 [mm]	T [mm]		
150	150	-	150	455	405	460 - 915	34	3900.10.20
300	300	-	300	815	765	460 - 915	65	3900.10.21

**Příslušenství pro Coalisator P**
**Přehled výrobků**

	Název	Vhodné pro	Popis	Objednací číslo
<b>Příslušenství pro odlučovače k instalaci na podlahu</b>				
 	Nádoba pro odběr vzorků DN 100	<ul style="list-style-type: none"> <li>■ Odlučovač lehkých kapalin Coalisator-P</li> <li>□ NS 1,5 – 3</li> <li>■ Odlučovač tuku Eco-Jet/Hydrojet</li> <li>□ NS 1 – 4</li> </ul>	<ul style="list-style-type: none"> <li>■ Z polyethylenu</li> <li>■ K instalaci na potrubí DN 100 za odlučovače pro volné ustavení</li> <li>□ Horizontální odtok</li> <li>■ Kruhová forma včetně</li> <li>□ Hrdla na přítoku a nátrubku na odtoku</li> <li>□ Pachotěsný poklop DN 450</li> <li>■ Hmotnost: 7 kg</li> </ul>	<b>3300.09.11</b>
 	Nádoba pro odběr vzorků DN 100	<ul style="list-style-type: none"> <li>■ Odlučovač lehkých kapalin Coalisator-P</li> <li>□ NS 1,5 – 3</li> <li>■ Odlučovač tuku Eco-Jet/Hydrojet</li> <li>□ NS 1 – 4</li> </ul>	<ul style="list-style-type: none"> <li>■ Z polyethylenu</li> <li>■ K instalaci na potrubí DN 100 za odlučovače pro volné ustavení</li> <li>□ Vertikální odtok</li> <li>■ Kruhová forma včetně</li> <li>□ Hrdla na přítoku a nátrubku na odtoku</li> <li>□ Pachotěsný poklop DN 450</li> <li>■ Hmotnost: 7 kg</li> </ul>	<b>3300.10.11</b>
 	Uzavírací šoupě DN 100	<ul style="list-style-type: none"> <li>■ Přečerpávací zařízení</li> <li>■ Odlučovače tuku z Polyethylenu</li> <li>■ Odlučovače lehkých kapalin pro volné ustavení</li> </ul>	<ul style="list-style-type: none"> <li>■ Z PVC</li> <li>■ Oboustranné hrdlo průměr 110 mm s břitovým těsněním</li> <li>■ Celkové rozměry: 176 x 330 mm (L x H)</li> <li>■ Hmotnost: 2,75 kg</li> </ul>	<b>0175.13.84</b>
	Plnicí jednotka	<ul style="list-style-type: none"> <li>■ Odlučovač lehkých kapalin Coalisator-P</li> <li>□ Pouze s odsávacím přípojkou</li> </ul>	<ul style="list-style-type: none"> <li>■ Volný výtok podle DIN 1988 díl 4</li> <li>■ Pro připojení do rozvodu pitné vody</li> <li>■ S kulovým kohoutem R ¾“</li> <li>■ S přetlakovým ventilem</li> <li>■ Hmotnost: 3,5 kg</li> </ul>	<b>0153.06.76</b>
	Odsávací přípojka	<ul style="list-style-type: none"> <li>■ Odlučovač lehkých kapalin Coalisator-P</li> </ul>	<ul style="list-style-type: none"> <li>■ Pouze pro verzi k instalaci na podlahu</li> <li>■ K instalaci na stavbě</li> <li>■ DN 65 včetně rychlospojky Storz-B a krycího víčka</li> <li>■ Hmotnost: 4,5 kg</li> </ul>	<b>3900.00.31</b>
<b>Příslušenství pro odlučovače k instalaci do země</b>				
	Šachta pro odběr vzorků DN 100	<ul style="list-style-type: none"> <li>■ Odlučovač lehkých kapalin Coalisator-P</li> <li>□ NS 1,5 – 3</li> </ul>	<ul style="list-style-type: none"> <li>■ Z polyethylenu</li> <li>■ Pro výšku nátok od terénu</li> <li>□ 530 - 985 mm (rozdíl výšky nátok / odtok: 153 mm)</li> <li>■ K instalaci na potrubí DN 100 za odlučovače pro instalaci do země</li> <li>■ Kruhová forma včetně</li> <li>□ Hrdla na přítoku a nátrubku na odtoku</li> <li>□ Inspekčního otvoru 300 x 600 mm s litinovým krytem B125</li> <li>■ Hmotnost: 47,8 kg</li> </ul>	<b>3301.13.10</b>

	Název	Vhodné pro	Popis	Objednací číslo
	Šachta pro odběr vzorků DN 100	<ul style="list-style-type: none"> <li>■ Odlučovač lehkých kapalin Coalisator-P</li> <li>□ NS 1,5 – 3</li> </ul>	<ul style="list-style-type: none"> <li>■ Z polyethylenu</li> <li>■ Pro výšku nátoky od terénu                             <ul style="list-style-type: none"> <li>□ 660 - 1 115 mm (rozdíl výšky nátok / odtok: 33 mm)</li> </ul> </li> <li>■ K instalaci na potrubí DN 100 za odlučovače pro instalaci do země</li> <li>■ Kruhová forma včetně                             <ul style="list-style-type: none"> <li>□ Hrdla na přítoku a nátrubku na odtoku</li> <li>□ Inspekčního otvoru 300 x 600 mm s litinovým krytem B125</li> </ul> </li> <li>■ Hmotnost: 47,8 kg</li> </ul>	3301.13.11
	Prodlužovací nástavec 450	<ul style="list-style-type: none"> <li>■ Šachta pro odběr vzorků</li> </ul>	<ul style="list-style-type: none"> <li>■ Z polyethylenu</li> <li>■ Včetně upínací spony s těsněním</li> <li>■ Výšková stavitelnost                             <ul style="list-style-type: none"> <li>□ 100 - 650 mm (v krocích po 45 mm)</li> </ul> </li> <li>■ Maximálně dva kusy nástavce na jednu šachtu</li> <li>■ Hmotnost: 12 kg</li> </ul>	3300.13.00
	Odsávací přípojka	<ul style="list-style-type: none"> <li>■ Odlučovač lehkých kapalin Coalisator-P</li> </ul>	<ul style="list-style-type: none"> <li>■ Pouze pro verzi k instalaci do země</li> <li>■ K instalaci na stavbě</li> <li>■ DN 65 včetně rychlospojky Storz-B a krycího víčka</li> <li>■ Hmotnost: 3,8 kg</li> </ul>	3900.00.32
<b>Příslušenství pro odlučovače univerzální</b>				
	Uliční poklop	<ul style="list-style-type: none"> <li>■ Odsávací přípojku</li> </ul>	<ul style="list-style-type: none"> <li>■ Z litiny</li> <li>■ Pro instalaci do chodníku</li> <li>■ K zakrytí výtlačného potrubí</li> <li>■ Aretace</li> <li>■ Třída zatížení A15 dle EN 124</li> <li>■ Hmotnost: 10 kg</li> </ul>	5354.00.00
	Přípojovací skříň	<ul style="list-style-type: none"> <li>■ Odlučovače tuku</li> <li>■ Odlučovače lehkých kapalin</li> </ul>	<ul style="list-style-type: none"> <li>■ Z nerezové oceli, materiál 1.4301</li> <li>■ Pro instalaci na fasádu</li> <li>■ Uzamykatelná</li> <li>■ K připojení výtlačného potrubí a dálkového ovládání</li> <li>■ Rozměr (ŠxVxH): 500x500x160mm</li> <li>■ Hmotnost: 15 kg</li> </ul>	7601.80.20
	Podomítkový rám	<ul style="list-style-type: none"> <li>■ Přípojovací skříň</li> <li>□ 7601.80.20</li> </ul>	<ul style="list-style-type: none"> <li>■ Z nerezové oceli, materiál 1.4301</li> <li>■ Rozměr (ŠxVxH): 565x565x15mm</li> <li>■ Hmotnost: 1,3 kg</li> </ul>	7601.80.21
	Alarmové signi-zační zařízení	<ul style="list-style-type: none"> <li>■ Odlučovače lehkých kapalin</li> </ul>	<ul style="list-style-type: none"> <li>■ Elektrické připojení                             <ul style="list-style-type: none"> <li>□ 230 V / 50 - 60 Hz</li> </ul> </li> <li>■ Krytí: IP 67</li> <li>■ Délka kabelu: 10 m</li> <li>■ Hmotnost: 3,0 kg</li> <li>■ Pro signalizaci:                             <ul style="list-style-type: none"> <li>□ Vrstvy oleje a uzavření odtoku</li> <li>□ Vrstvy oleje</li> <li>□ Uzavření odtoku</li> </ul> </li> </ul>	<p>6751.65.11 6751.65.12 6751.65.13</p>



**hold:**  
Ochránit  
a zmírnit

**Ochrana proti  
zpětnému vzdučí**

**11**



## Ochrana proti zpětnému vzduť

<b>Úvod</b>		Správná instalace a výběr Výhody a možnosti připojení	<b>250</b> <b>251</b>
<b>Sklepní vpusti</b>	<b>Pro šedou vodu (bez obsahu fekálií)</b>	Sklepní vpust Junior se zpětným uzávěrem Příslušenství	<b>252</b>
<b>Zpětné klapky</b>	<b>Pro šedou vodu (bez obsahu fekálií)</b>	Zpětné klapky Triple série Příslušenství	<b>254</b>
<b>Automatické zpětné klapky</b>	<b>Pro černou vodu (s obsahem fekálií)</b>	Automatické zpětné klapky Quatrix-K série Příslušenství	<b>258</b>

## Zadržení namísto odčerpávání

Pokud jsou pračky, toalety nebo sprchy umístěny ve sklepě pod úrovní zpětného vzduť (pod úrovní ulice) a jejich odpadní vody odtékají přirozeným spádem do veřejné kanalizace, pak může ve výjimečných situacích dojít k zatopení.

Při přetížení veřejné kanalizace se bez ochrany proti zpětnému vzduť tlačí směs z dešťové vody, domovní odpadní vody a průmyslové odpadní vody přes tyto odvodňované objekty zpět do budovy a zaplavuje přilehlé prostory. Vedle materiálních škod, např. škod způsobených vodou na zařízení nebo poškození stavby promáčením zdiva, tak vznikají také značné náklady na úklid. Ročně tak dochází ke škodám v milionové výši, které nehradí ani obce, ani převážná většina pojišťoven.

## Princip bezpečné instalace pro správnou funkci ochrany proti zpětnému vzduť



Zařizovací předměty, které leží nad úrovní zpětného vzduť (obrázek vlevo) nesmí být napojeny na domovní kanalizaci před zpětnou klapkou. Důvodem je, aby se zabránilo vytopení prostor pod úrovní zpětného vzduť ze zařizovacích předmětů v situacích, kdy je zpětná klapka uzavřena vlivem zpětného vzduť vody z veřejné kanalizace.

Všechny zařizovací předměty nad úrovní zpětného vzduť musí být napojeny na domovní kanalizaci až za zpětnou klapkou (obrázek vpravo). Během zpětného vzduť odpadní vody z kanalizace se odpadní potrubí vedoucí nad úroveň zpětného vzduť nenaplní více, než po úroveň ulice, a zpětná klapka ochrání prostory pod úrovní zpětného vzduť. Vzduť voda je pak přirozeně nucená vytéci kanalizačním poklopem na ulici.

## Klasifikace typů zpětných klapek podle normy EN 13564-1

Typ	Instalace	Automatický uzávěr	Bezpečnostní uzávěr	Oblast použití dle ČSN 75 6760	ACO Produkt
0	Horizontálně na potrubí	1	0	Dešťová voda	Triplex Typ 0
1	Horizontálně na potrubí	1	1	Dešťová voda	Triplex Typ 1
2	Horizontálně na potrubí	2	1	Odpadní voda bez fekálií / s fekáliemi	Triplex Typ 2
3	Horizontálně na potrubí	1 (pneumatický nebo elektrický)	1	Odpadní voda bez fekálií / s fekáliemi (oznažení „F“)	Quatrik-K-3F
4	Osazeno v podlahové vpusti	1	1	Odpadní voda bez fekálií	-
5	Osazeno v podlahové vpusti	2	1	Odpadní voda bez fekálií	Junior

**ACO Zpětné klapky – ideální pro rekonstrukce i novostavby**



**Instalace možná bez vyrovnávací trasy**

Zpětná klapka Quatrix-K rozpozná zpětné vzduť díky pneumatickému systému měření, při kterém nedochází ke kontaktu tlakového čidla s odpadní vodou. Vyrovnávací trasa není nutná.



**Vedení snímače - bez potřeby sklonu**

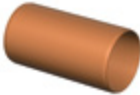



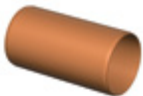
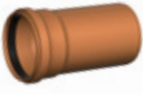

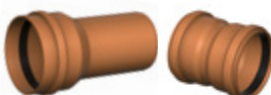

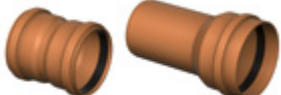



Díky snímání zpětného vzduť elektronickým senzorem není nutné vedení snímače provádět s kontinuálním spádem (z důvodu tvorby kondenzátu) jako dříve. Klapka je v případě vzduť uzavřena do 20 sekund. Standardní délka kabelů je 5 m a lze ji prodloužit až na 30 m (pomocí prodlužovacího setu).



**Sériově vyráběná řídicí jednotka**

Řídicí jednotka je již z výroby připravena k připojení pomocí konektorů (zástrčky, kabelu motoru a čidla), a to bez nutnosti provedení prací kvalifikovaným elektrikářem. Provozní stavy jsou indikovány pomocí LED-kontrolky. Každé čtyři týdny je prováděna automatická kontrola funkce.

**Přehled možností připojení ACO zpětných klapek na odpadní potrubí**

Přítokové potrubí	Napojení na ...	ACO Zpětná klapka	Napojení na ...	Odtokové potrubí
<b>KG potrubí</b>				
 <p>KG potrubí s ostrým zakončením (nátrubek)</p>	 <p>KG spojka / přesuvná objímka</p>	 <p>Připojovací trubka s ostrým zakončením</p>	 <p>KG spojka / přesuvná objímka</p>	 <p>KG potrubí s nátrubkem</p>
			 <p>KG potrubí s hrdlem</p>	
<b>Kameninové potrubí</b>				
 <p>Kameninová trubka s nátrubkem</p>	 <p>KG přechod z kameniny a KG spojka</p>	 <p>Připojovací trubka s ostrým zakončením</p>	 <p>KG spojka a KG přechod z kameniny</p>	 <p>Kameninová trubka s nátrubkem</p>
			 <p>KG přechod na kameninu</p>	 <p>Kameninová trubka s hrdlem</p>

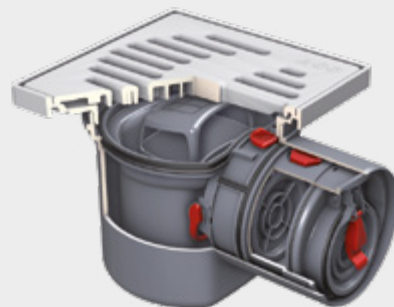
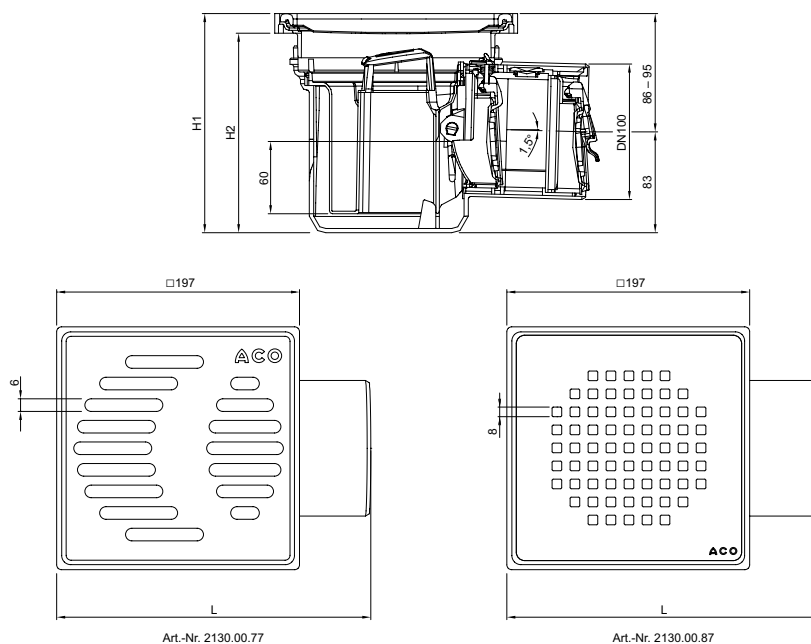
11

**Sklepní vpust Junior se zpětným uzávěrem**
**Informace o produktu**

- Typ 5 podle normy DIN EN 13564
- Z plastu
- Pro vodu šedou vodu (bez obsahu fekálií)
- S vyjímatelným kalovým košem a pachtovým uzávěrem (sifonem)
  - Výška vodního sloupce v sifonu: 60 mm
- Zpětný uzávěr se 2 zpětnými klapkami
  - S jednou ovládanou klapkou pro ruční uzavření
- Otočný roštový nástavec
  - Z plastu
  - Rozměr rámu: 197 x 197 mm
  - Třída zatížení K 3
- Odtok
  - DN 100
  - Sklon odtoku: 1,5°
- Průtok: 1,4 l/s


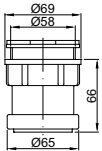

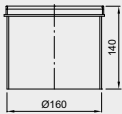

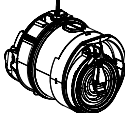


**Přednosti výrobku ACO**

- Ideální pro rekonstrukce díky kompaktním rozměrům výrobku
- Otočný roštový nástavec pro optimální nastavení vůči okolní dlažbě
- Volitelně s výškově upravitelným prodlužovacím kusem pro hlubší zabudování
- Vyjímatelný sifon s kalovým košem a zpětný uzávěr bez použití nářadí

**Produktový obrázek**

**Technická data a přehled výrobků**
**Instalace do podlahové desky**


Rošt	Rozměry			Objednací číslo
	L [mm]	H1 [mm]	H2 [mm]	
Štěrbinový rošt z ABS	255	168 – 177	152 – 161	2130.00.77
Designový rošt Quadrato z leštěné nerezové oceli	255	168 – 177	152 – 161	2130.00.87

**Příslušenství pro Junior**

Přehled výrobků		Název	Vhodné pro	Popis	Objednáací číslo
		Přítokový nástavec DN 50	<ul style="list-style-type: none"> <li>■ Sklepní vpust Junior se zpětným uzávěrem</li> </ul>	<ul style="list-style-type: none"> <li>■ Z plastu</li> <li>■ Pro připojení postranního přítoku</li> <li>■ K dodatečné montáži</li> <li>■ Hmotnost: 0,1 kg</li> </ul>	<b>2410.00.04</b>
		Prodlužovací kus	<ul style="list-style-type: none"> <li>■ Sklepní vpust Junior se zpětným uzávěrem</li> </ul>	<ul style="list-style-type: none"> <li>■ Z plastu</li> <li>■ Pro hlubší zabudování</li> <li>■ Stavební výška: 130 mm</li> <li>■ Hmotnost: 0,2 kg</li> </ul>	<b>2040.00.06</b>
		Funkční díl zpětného uzávěru	<ul style="list-style-type: none"> <li>■ Sklepní vpust Junior se zpětným uzávěrem</li> </ul>	<ul style="list-style-type: none"> <li>■ Náhradní díl</li> <li>■ DN 100</li> </ul>	<b>2120.00.00</b>
		Kontrolní trubička	<ul style="list-style-type: none"> <li>■ Sklepní vpust Junior se zpětným uzávěrem</li> <li>■ Automatické zpětné klapky Quatrix-K Typ 3F</li> </ul>	<ul style="list-style-type: none"> <li>■ Z plastu</li> <li>■ S těsnícím kroužkem</li> <li>■ Pro kontrolu těsnosti klapek po provedení údržby</li> </ul>	<b>6010.00.15</b>

### Zpětné klapky Triplex Serie

#### Informace o produktu

- Z plastu
- Typy 0/1/2 testovány dle EN 13564
- Pro potrubí profilu: DN 50 - DN 150
- Samočinná(é) uzavírací klapka(y)
- S velkým revizním a čistícím otvorem, jakož i zkušební nálevkou (pro Typ 2)
- K instalaci na volně ležící potrubí, popř. do šachty připravené stavbou
- Testováno do:
  - 75° C
  - 0,5 bar

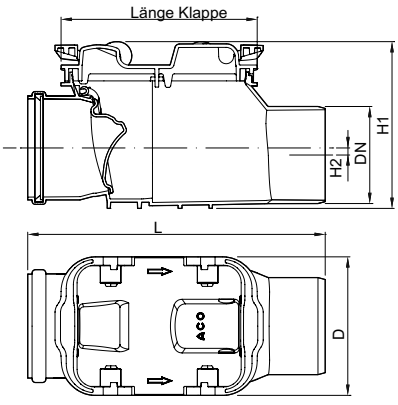
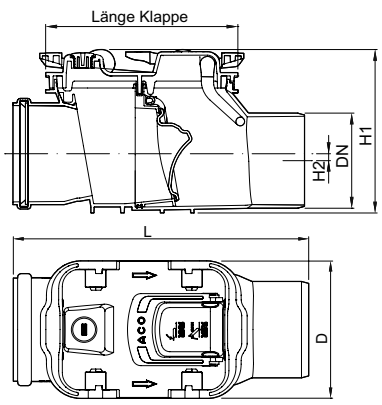
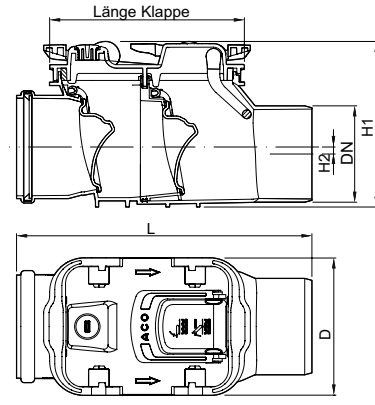
#### Přednosti výrobku ACO












- Kompaktní velikost
- Údržba bez použití nářadí
- Rychloupínací zámky na vrchním krytu
- Spád od 6 mm
- Snadné čištění a údržba
- Vhodné pro pojezdové kamery
- Poprvé u Triplex DN 50/DN 70:
  - Možnost provést test těsnosti na místě podle normy EN 13564

#### Příklad instalace



#### Rozměry

Typ 0	Typ 1	Typ 2			
					
Jmenovitý rozměr	Rozměry			Stavební otvor	
DN	D [mm]	L [mm]	H1 [mm]	H2 [mm]	[mm]
50	80	201	101	6	180 x 410
70	108	256	132	6	210 x 475
100	157	337	189	8	260 x 580
125	214	403	241	10	320 x 665
150	214	457	241	10	320 x 760

Přehled výrobků			
	Popis	Jmenovitý rozměr	Objednáací číslo
<b>Pro volně položené potrubí</b>			
	<b>Jednoduchá zpětná klapka</b> ■ Typ 0 podle EN 13564 ■ Vhodné pro dešťové a čisté vody ■ Jedna samočinná uzavírací klapka, bez možnosti manuálního uzavření	DN 100	<b>2110.00.00</b>
		DN 125	<b>2125.00.00</b>
		DN 150	<b>2150.00.00</b>
	<b>Jednoduchá zpětná klapka</b> ■ Typ 1 podle EN 13564 ■ Vhodné pro dešťové a čisté vody ■ Jedna samočinná uzavírací klapka, s možností manuálního uzavření	DN 100	<b>2110.10.00</b>
		DN 125	<b>2125.10.00</b>
		DN 150	<b>2150.10.00</b>
	<b>Zdvojená zpětná klapka</b> ■ Typ 2 podle EN 13564 ■ Vhodné pro šedou vodu (technologické vody bez obsahu fekálií) ■ Vhodné pro černou vodu (s obsahem fekálií) dle ČSN 75 6760 ■ Dvě samočinné uzavírací klapky, jedna s možností manuálního uzavření	DN 50	<b>2105.20.00</b>
		DN 70	<b>2107.20.00</b>
		DN 100	<b>2110.20.00</b>
		DN 125	<b>2125.20.00</b>
		DN 150	<b>2150.20.00</b>

**Příslušenství pro Triplex**
**Přehled výrobků**

		Název	Vhodné pro	Popis	Objednací číslo
		Kryt	<ul style="list-style-type: none"> <li>■ ACO Zpětné klapky TRIPLEX</li> <li>□ Typ 0</li> <li>□ DN 100</li> </ul>	<ul style="list-style-type: none"> <li>■ Bez nouzového uzávěru</li> <li>■ Hmotnost: 0,6 kg</li> </ul>	<b>2110.00.11</b>
		Kryt	<ul style="list-style-type: none"> <li>■ ACO Zpětné klapky TRIPLEX</li> <li>□ Typ 0</li> <li>□ DN 125/DN 150</li> </ul>	<ul style="list-style-type: none"> <li>■ Bez nouzového uzávěru</li> <li>■ Hmotnost: 1,1 kg</li> </ul>	<b>2150.00.11</b>
		Kryt	<ul style="list-style-type: none"> <li>■ ACO Zpětné klapky TRIPLEX</li> <li>□ Typ 1 a 2</li> <li>□ DN 100</li> </ul>	<ul style="list-style-type: none"> <li>■ Včetně nouzového uzávěru</li> <li>■ Hmotnost: 0,7 kg</li> </ul>	<b>2110.20.11</b>
		Kryt	<ul style="list-style-type: none"> <li>■ ACO Zpětné klapky TRIPLEX</li> <li>□ Typ 1 a 2</li> <li>□ DN 125/DN 150</li> </ul>	<ul style="list-style-type: none"> <li>■ Včetně nouzového uzávěru</li> <li>■ Hmotnost: 1,2 kg</li> </ul>	<b>2150.20.11</b>
		Klapka		<ul style="list-style-type: none"> <li>■ K dovybavení na vyšší Typ (např. z 1 na 2)</li> <li>■ Jako náhradní díl</li> <li>■ Hmotnost: 0,2 kg</li> </ul>	
			ACO Zpětné klapky TRIPLEX DN 100		<b>2110.20.12</b>
			ACO Zpětné klapky TRIPLEX DN 125/DN 150		<b>2150.20.12</b>
		Zasouvací díl		<ul style="list-style-type: none"> <li>■ K dovybavení na vyšší Typ (např. z 1 na 2)</li> <li>■ Jako náhradní díl</li> <li>■ Hmotnost: 0,2 kg</li> </ul>	
			ACO Zpětné klapky TRIPLEX DN 100		<b>2110.20.15</b>
			ACO Zpětné klapky TRIPLEX DN 125/DN 150		<b>2150.20.15</b>



	Název	Vhodné pro	Popis	Objednací číslo
	Kontrolní trubička	<ul style="list-style-type: none"> <li>ACO Zpětné klapky TRIPLEX</li> </ul>	<ul style="list-style-type: none"> <li>Z plastu</li> <li>S těsnícím kroužkem</li> <li>Pro kontrolu těsnosti klapky po provedení údržby</li> </ul>	<b>2110.20.13</b>
	Šroubová zátka	<ul style="list-style-type: none"> <li>ACO Zpětné klapky TRIPLEX</li> </ul>	<ul style="list-style-type: none"> <li>Z plastu</li> <li>S těsnícím kroužkem</li> <li>Pro všechny velikosti</li> </ul>	<b>2110.20.14</b>

### Automatické zpětné klapky Quatrix-K série (V 3.0)

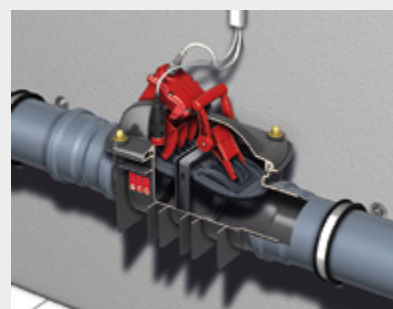
#### Informace o produktu

- Typ 3F podle normy DIN EN 13564
- Z plastu
- Se dvěma uzavíracími klapkami
  - Jedna automaticky řízená klapka
  - Jedna klapka s možností manuálního uzavření
- S ostrým zakončením na vtoku/výtoku pro připojení hrdlového potrubí
- S velkým revizním a čistícím otvorem
  - K instalaci na volně ležící potrubí
  - S instalační šachtou k instalaci do podlahové desky
- Řídicí jednotka (krytí IP 56) se zástrčkou 220V
- Optická a akustická signalizace uzavření klapky a provozního stavu
- Včetně zálohové vysokokapacitní baterie (pro zajištění provozu během výpadku elektřiny)

#### Přednosti výrobku ACO

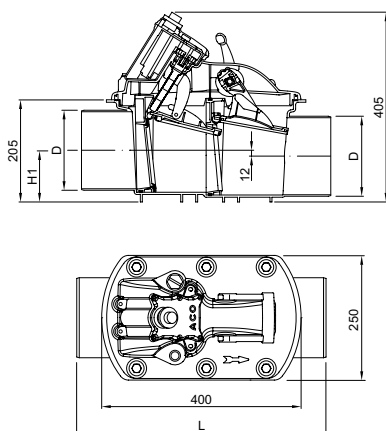
- Spád pouze 12 mm
- Montážní otvor již od 71 cm
- Optimální pro rekonstrukce
- Vhodné pro pojezdové kamery
- Pneumatický měřicí systém pro bezproblémový provoz
- Rychlé uzavření klapky při vzdutí
- Volitelně s výškově stavitelnou těsnicí manžetou do vodostavebního betonu (pouze pro provedení s instalační šachtou)

#### Produktový obrázek

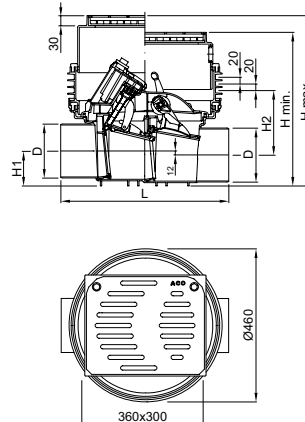


#### Rozměry Quatrix-K série

##### Pro volně položené potrubí




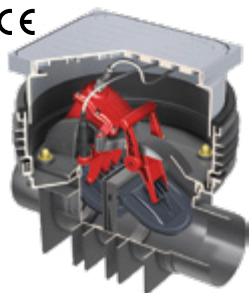
##### S instalační šachtou



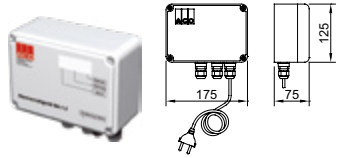
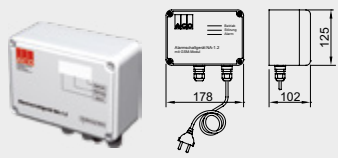
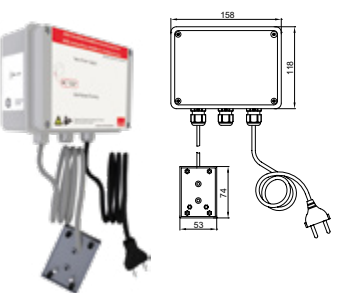
Jmenovitý rozměr	Rozměry						Stavební otvor	
	D	L	H1	H2 <sup>1)</sup>	H min. <sup>1)</sup>	H max. <sup>1)</sup>	Pro volně položené potrubí	S instalační šachtou
DN	[mm]	[mm]	[mm]	[mm]	[mm]	[mm]	[mm]	[mm]
100	110	460	79	217	460	512	350 x 710	560 x 710
125	125	469	86	210	460	512	350 x 730	560 x 730
150	160	504	104	192	460	512	350 x 820	560 x 820

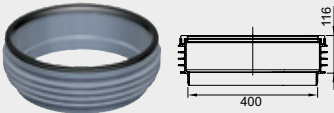

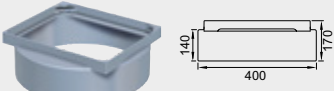



#### Infobox

1) Rozměry uvedené v tabulce platí pro zpětné klapky Quatrix-K s instalační šachtou.

Přehled výrobků			
	Popis	Jmenovitý rozměr DN	Objednací číslo
<b>Pro volně položené potrubí</b>			
	<b>Automatická zpětná klapka Quatrix-K (V 3.0)</b> <ul style="list-style-type: none"> <li>■ Typ 3F podle DIN EN 13564, vhodné pro černou vodu (splašková voda s obsahem fekálií) a šedou vodu (technologické vody bez obsahu fekálií)</li> <li>■ Jedna automaticky ovládaná uzavírací klapka, jedna klapka s možností manuálního uzavření</li> </ul>	100	<b>620368</b>
		125	<b>620486</b>
		150	<b>620369</b>
<b>S instalační šachtou</b>			
	<b>Automatická zpětná klapka Quatrix-K (V 3.0)</b> <ul style="list-style-type: none"> <li>■ Typ 3F podle DIN EN 13564, vhodné pro černou vodu (splašková voda s obsahem fekálií) a šedou vodu (technologické vody bez obsahu fekálií)</li> <li>■ Jedna automaticky ovládaná uzavírací klapka, jedna klapka s možností manuálního uzavření</li> <li>■ Výškově nastavitelný a otočný nástavec</li> <li>■ Krycí deska těsná povrchové vodě s možností volitelné výplně                             <ul style="list-style-type: none"> <li>□ Třída zatížení: K 3</li> </ul> </li> </ul>	100	<b>620370</b>
		125	<b>620487</b>
		150	<b>620371</b>

**Příslušenství pro Quatrix-K**
**Přehled výrobků**

	Název	Vhodné pro	Popis	Objednací číslo
	Signalizační zařízení	<ul style="list-style-type: none"> <li>Automatická zpětná klapka Quatrix-K Typ 3F</li> </ul>	<ul style="list-style-type: none"> <li>S beznapětovým kontaktem</li> <li>Optické a akustické</li> <li><b>Bez</b> stykače</li> <li>K instalaci mimo výbušné prostředí</li> <li>Rozměry: 125 x 175 x 75 mm</li> <li>Třída ochrany: IP 65</li> <li>Provozní napětí: 230V/AC 50/60Hz</li> <li>Zástrčka s kabelem: 2 m</li> </ul>	<b>0150.26.73</b>
	Signalizační zařízení včetně GSM modulu	<ul style="list-style-type: none"> <li>Automatická zpětná klapka Quatrix-K Typ 3F</li> </ul>	<ul style="list-style-type: none"> <li>Elektricky nezávislé zařízení</li> <li>Optické a akustické</li> <li>1 poplašný výstup 12V</li> <li>Včetně GSM antény (kabel 2,5m)</li> <li>Hlášení pomocí SMS na mobilní telefon</li> <li>Slot pro standardní SIM kartu</li> <li>Třída ochrany: IP 54 (s anténním konektorem IP 44)</li> <li>Provozní napětí: 230V/AC 50/60Hz</li> </ul>	<b>0150.46.94</b>
	Připojovací set a záplavový modul	<ul style="list-style-type: none"> <li>Automatická zpětná klapka Quatrix-K Typ 3F</li> </ul>	<ul style="list-style-type: none"> <li>K hlášení úniku kapaliny způsobeným např. poškozeným potrubím</li> <li>Pro elektro vodivé kapaliny</li> <li>S beznapětovým kontaktem</li> <li>Optická a akustická signalizace (cca. 80 dB)</li> <li>Rozměry (Š x V x H): 160 x 120 x 75 mm</li> <li>Třída ochrany: IP 65</li> <li>Provozní napětí: 230 V/AC 50/60 Hz</li> <li>Zástrčka s kabelem: 1,4 m</li> <li>Snímač zaplavení s 10 m kabelu</li> </ul>	<b>0150.34.75</b>


	Název	Vhodné pro	Popis	Objednací číslo	
	Šachtový nástavec	<ul style="list-style-type: none"> <li>■ Automatická zpětná klapka Quatrix-K Typ 3F</li> <li>□ S instalační šachtou</li> </ul>	<ul style="list-style-type: none"> <li>■ S břitovým těsněním</li> <li>■ Stohovatelné na sebe v krocích po 116 mm</li> <li>□ Pro Quatrix-K lze použít maximálně jeden nástavec</li> </ul>	<b>620381</b>	
	Těsnící manžeta	<ul style="list-style-type: none"> <li>■ Automatická zpětná klapka Quatrix-K Typ 3F</li> <li>□ S instalační šachtou</li> </ul>	<ul style="list-style-type: none"> <li>■ Pro instalaci do vodostavebního betonu</li> <li>□ Maximální hladina spodní vody: 2 m</li> </ul>	<b>620510</b>	
	Roštový nástavec	<ul style="list-style-type: none"> <li>■ Automatická zpětná klapka Quatrix-K Typ 3F</li> <li>□ S instalační šachtou</li> </ul>		<b>620383</b>	
	Krycí deska	<ul style="list-style-type: none"> <li>■ Automatická zpětná klapka Quatrix-K Typ 3F</li> <li>□ S instalační šachtou</li> </ul>	<ul style="list-style-type: none"> <li>■ Pro volitelnou výplň nebo jako plastový kryt s protiskluznou úpravou</li> </ul>	<b>620384</b>	
	Prodlužovací set	<ul style="list-style-type: none"> <li>■ Automatická zpětná klapka Quatrix-K Typ 3F (V 3.0)</li> </ul>	<ul style="list-style-type: none"> <li>■ Pro kabelovou chráničku DN 70</li> <li>■ Úhly a ohyby <math>\leq 45^\circ</math></li> </ul>		
				<ul style="list-style-type: none"> <li>■ Snímací kabel (10 m)</li> <li>■ Napájecí kabel (5 m)</li> <li>■ Hmotnost: 1,0 kg</li> </ul>	<b>620515</b>
				<ul style="list-style-type: none"> <li>■ Snímací kabel (20 m)</li> <li>■ Napájecí kabel (15 m)</li> <li>■ Hmotnost: 2,0 kg</li> </ul>	<b>620516</b>
			<ul style="list-style-type: none"> <li>■ Snímací kabel (30 m)</li> <li>■ Napájecí kabel (25 m)</li> <li>■ Hmotnost: 3,2 kg</li> </ul>	<b>620517</b>	
	Kontrolní trubička	<ul style="list-style-type: none"> <li>■ Zpětné klapky Triplex-K-2</li> <li>■ Automatické zpětné klapky Quatrix-K Typ 3F</li> <li>■ Sklepní vpust Junior se zpětným uzávěrem</li> </ul>	<ul style="list-style-type: none"> <li>■ Z plastu</li> <li>■ S těsnícím kroužkem</li> <li>■ Pro kontrolu těsnosti klapky po provedení údržby</li> </ul>	<b>6010.00.15</b>	



**hold:**  
Ochránit  
a zmírnit

**Těsnění prostupů  
potrubí**

**12**

Kliknutím na číslo stránky se přesunete na požadovaný výrobek 

<b>Těsnění prostupů potrubí</b>			
<b>Úvod</b>	<b>Základní informace</b>		<b>264</b>
<b>Těsnící prstence</b>	<b>Odolné netlakové vodě</b>	Aplex MONO	<b>266</b>
	<b>Odolné tlakové vodě</b>	Aplex DUO	<b>267</b>
	<b>Záslepky</b>		<b>267</b>
<b>Ztracené bednění</b>	<b>Z nerezové oceli nebo polymerického betonu</b>		<b>268</b>
<b>Pažnice s přírubou</b>	<b>Z nerezové oceli</b>		<b>269</b>

## Prostupy ACO Aplex

U řady staveb je nutno zajistit vodotěsné a plynotěsné prostupy potrubí stěnami a základy objektů. Pro spolehlivé a trvalé řešení tohoto problému dodává ACO prostupy ACO APLEX.



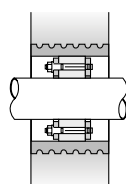
Jedná se o korozivzdorné těsnící prstence pro širokou škálu vnějších průměrů prostupujícího potrubí (15 mm až 275 mm). Těsnící prvky prostupů ze speciální pryže jsou uloženy ve stahovacích segmentech ze žlutě chromátované oceli. V běžných podmínkách se používá provedení Aplex MONO, pro aplikace s působením tlakové vody jsou optimální průchodky Aplex DUO.

Těsnící prstence se vkládají do kruhového otvoru ve stěně objektu, který je možno vytvořit několika způsoby. Nejsnazším způsobem vytvoření otvoru pro osazení prostupu je použití ACO Aplex „ztraceného bednění“ z nerezové oceli nebo polymerického betonu. Otvor lze provést též vložením plastové trubky potřebného vnějšího průměru a jejím odstraněním po betonáži. Možné je také dodatečné vyvrtání otvoru do hotové stěny. Tím se usnadňuje projektování a určení přesného umístění a rozměru je možné až před montáží technologie.

Prostupy ACO Aplex jsou technicky dokonalým a bezpečným řešením vodotěsných prostupů s výhodou snadné a rychlé instalace.

## Způsob instalace prostupů:

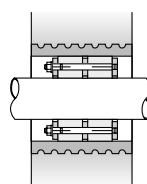
## Proti netlakové vodě



MONO

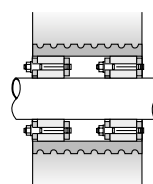
## Proti tlakové vodě

## Jednostranné těsnění



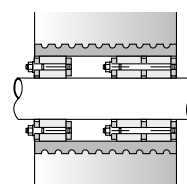
DUO

## Oboustranné těsnění



MONO / MONO

## Oboustranné těsnění



MONO / DUO



## Pažnice ACO Aplex

Pažnice s pevnou a volnou přírubou přichycenou šrouby je vhodné použít všude tam, kde je nutné připojit asfaltové nebo plastové hydroizolační pásy.

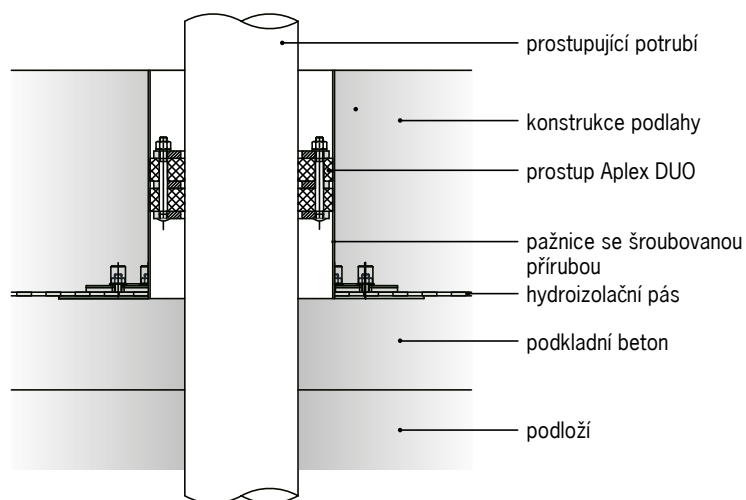
Výrobním materiálem je vysoce jakostní nerezová ocel třídy AISI304.

Standardně naše společnost dodává provedení do vodorovných konstrukcí (podlah) pro jeden prostup.

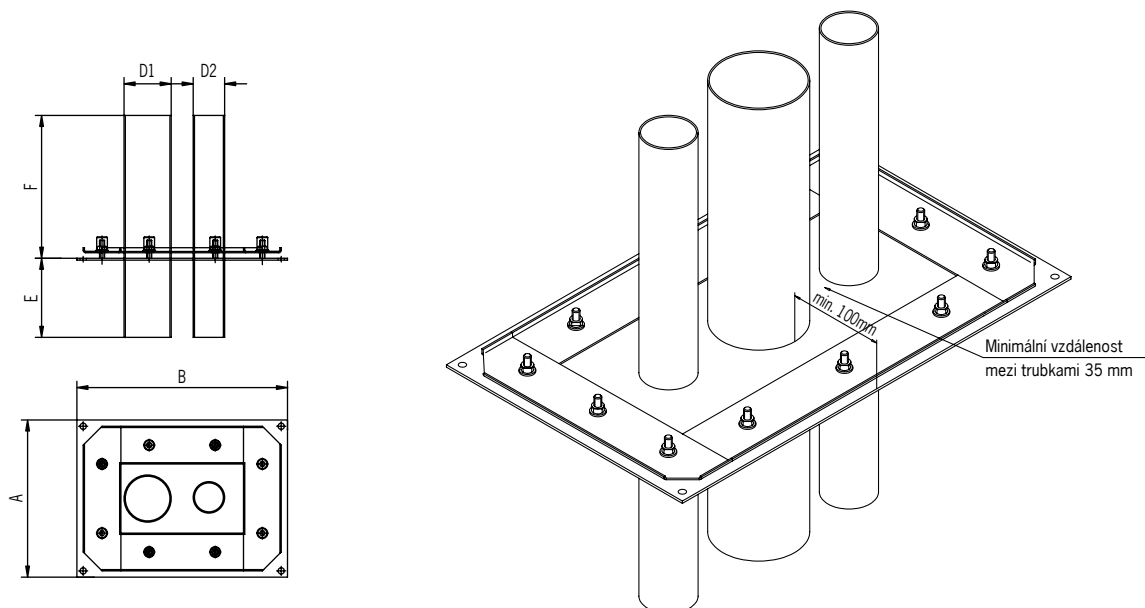
Na zakázku můžeme dodat provedení do svislých konstrukcí (stěn) i sružené pažnice pro více prostupů.



### Řez vzorovou instalací:



### Příklad zakázkové výroby:



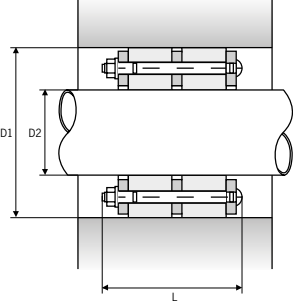
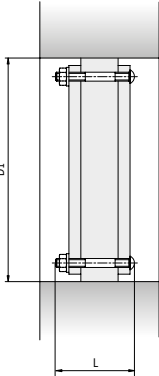
**Těsnící prstence Aplex**
**Informace o produktu**

- Z pozinkované oceli a EPDM těsnění
- K utěsnění potrubí o průměru 15 až 275mm
- Dvě provedení:
  - MONO (Odolný netlakové vodě)
  - DUO (Odolný tlakové vodě)
- Dlouhodobá teplotní odolnost těsnění až do 130°C (řádově v měsících)
- Na zakázku lze vyrobit nerezové provedení
- Doporučujeme použít v kombinaci se ztraceným bedněním nebo pažnicí ACO Aplex
- Při instalaci do vrtaného otvoru je potřeba tento ošetřit vhodnou ochrannou těsnicí hmotou z důvodu možného vzniku mikrotrhlin při vrtání

**Produktový obrázek**

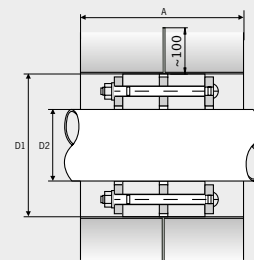
**Přehled výrobků**

	Vnitřní průměr chráničky / průměr vrtáku (D1) [mm]	Vnější průměr prostupujícího potrubí (D2) [mm]	Šířka prstence (L) [mm]	Objednací číslo	
				Nedělené provedení	Dělené provedení
<b>Provedení: MONO</b>					
	50	15 až 18	53	<b>70704</b>	-
		19 až 22	53	<b>70705</b>	-
	80	25 až 28	53	<b>70706</b>	<b>401126</b>
		32 až 35	53	<b>70707</b>	<b>401127</b>
	100	36 až 40	53	<b>70708</b>	<b>401128</b>
		41 až 44	53	<b>70709</b>	<b>401129</b>
		47 až 51	53	<b>70710</b>	<b>401130</b>
	125	52 až 56	53	<b>70711</b>	<b>401131</b>
		57 až 61	53	<b>70712</b>	<b>401132</b>
		62 až 65	53	<b>70713</b>	<b>401133</b>
	150	73 až 76	53	<b>70714</b>	<b>401134</b>
		78 až 81	53	<b>70715</b>	<b>401135</b>
		88 až 91	53	<b>70716</b>	<b>401136</b>
	200	98 až 102	53	<b>70717</b>	<b>401137</b>
		108 až 112	53	<b>70718</b>	<b>401138</b>
		114 až 118	53	<b>70719</b>	<b>401139</b>
		123 až 126	53	<b>70720</b>	<b>401140</b>
		128 až 132	53	<b>70721</b>	<b>401141</b>
		133 až 136	53	<b>70722</b>	<b>401142</b>
	250	137 až 141	53	<b>70723</b>	<b>401143</b>
		142 až 146	53	<b>70724</b>	<b>401144</b>
		158 až 162	53	<b>70725</b>	<b>401145</b>
		165 až 170	53	<b>70726</b>	<b>401146</b>
	300	177 až 181	53	<b>72692</b>	<b>401321</b>
		200 až 204	53	<b>70727</b>	<b>401147</b>
		209 až 212	53	<b>70728</b>	<b>401148</b>
		218 až 221	53	<b>70729</b>	<b>401149</b>
	350	222 až 225	53	<b>70730</b>	<b>401150</b>
248 až 252		53	<b>72956</b>	<b>401151</b>	
272 až 275		53	<b>72957</b>	<b>401152</b>	

	Vnitřní průměr chráničky / průměr vrtáku (D1) [mm]	Vnější průměr prostupujícího potrubí (D2) [mm]	Šířka prstence (L) [mm]	Objednací číslo	
				Nedělené provedení	Dělené provedení
<b>Provedení: DUO</b>					
	50	15 až 18	78	<b>70731</b>	-
		19 až 22	78	<b>70732</b>	-
	80	25 až 28	78	<b>70733</b>	<b>401153</b>
		32 až 35	78	<b>70734</b>	<b>401154</b>
	100	36 až 40	78	<b>70735</b>	<b>401155</b>
		41 až 44	78	<b>70736</b>	<b>401156</b>
	125	47 až 51	78	<b>70737</b>	<b>401157</b>
		52 až 56	78	<b>70738</b>	<b>401158</b>
	150	57 až 61	78	<b>70739</b>	<b>401159</b>
		62 až 65	78	<b>70740</b>	<b>401160</b>
	200	73 až 76	78	<b>70741</b>	<b>401161</b>
		78 až 81	78	<b>70742</b>	<b>401162</b>
	250	88 až 91	78	<b>70743</b>	<b>401163</b>
		98 až 102	78	<b>70744</b>	<b>401164</b>
		108 až 112	78	<b>70745</b>	<b>401165</b>
		114 až 118	78	<b>70746</b>	<b>401166</b>
		123 až 126	78	<b>70747</b>	<b>401167</b>
	300	128 až 132	78	<b>70748</b>	<b>401168</b>
		133 až 136	78	<b>70749</b>	<b>401169</b>
		137 až 141	78	<b>70750</b>	<b>401170</b>
		142 až 146	78	<b>70751</b>	<b>401171</b>
	350	158 až 162	78	<b>70752</b>	<b>401172</b>
		165 až 170	78	<b>70753</b>	<b>401173</b>
		177 až 181	78	<b>72693</b>	<b>401322</b>
200 až 204		78	<b>70754</b>	<b>401174</b>	
350	209 až 212	78	<b>70755</b>	<b>401175</b>	
	218 až 221	78	<b>70756</b>	<b>401176</b>	
	222 až 225	78	<b>70757</b>	<b>401177</b>	
350	248 až 252	78	<b>72958</b>	<b>401178</b>	
	272 až 275	78	<b>72959</b>	<b>401179</b>	
<b>Provedení: MONO - záslepka</b>					
	50	-	53	<b>401311</b>	-
	80	-	53	<b>401312</b>	-
	100	-	53	<b>401313</b>	-
	125	-	53	<b>401314</b>	-
	150	-	53	<b>401315</b>	-
	200	-	53	<b>401316</b>	-
	250	-	53	<b>401317</b>	-
	300	-	53	<b>401318</b>	-
	350	-	53	<b>401319</b>	-
<b>Infobox</b> Jiné průměry na vyžádání.					

**ACO Aplex „ztracené bednění“**
**Informace o produktu**

- Chránička z nerezové oceli (materiál 1.4301) nebo polymerického betonu
- Síla stěny trubky: 2 mm
- Síla příruby: 3 mm
- Instaluje se jako „ztracené bednění“ v kombinaci s těsnícím prstencem MONO / DUO
- K instalaci do stěn a podlah bez potřeby napojení hydroizolace

**Příklad instalace**

**Přehled výrobků**

	Vnitřní průměr chráničky (D1) [mm]	Délka chráničky (L) [mm]	Objednací číslo	
<b>Z nerezové oceli</b>				
	50	300	<b>98411</b>	
	80	300	<b>98412</b>	
	100	300	<b>98413</b>	
	125	300	<b>98414</b>	
	150	300	<b>98415</b>	
	200	300	<b>98416</b>	
	250	300	<b>98417</b>	
	300	300	<b>98418</b>	
	350	300	<b>98431</b>	
	50	400	<b>98419</b>	
	80	400	<b>98420</b>	
	100	400	<b>98421</b>	
	125	400	<b>98422</b>	
	150	400	<b>98423</b>	
	200	400	<b>98424</b>	
	250	400	<b>98425</b>	
	300	400	<b>98426</b>	
	350	400	<b>98432</b>	
	<b>Z polymerického betonu</b>			
		100	400	<b>70760</b>
125		400	<b>70762</b>	
200		400	<b>70764</b>	
250		400	<b>70766</b>	

**Infobox**

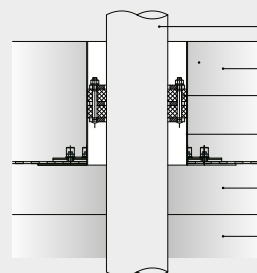
Jiné rozměry v nerezovém provedení na vyžádání.

## ACO Aplex pažnice s přírubou

### Informace o produktu

- Pažnice z nerezové oceli (materiál 1.4301) s pevnou a volnou šroubovací přírubou
- Síla stěny trubky: 2 mm
- Síla příruby: 3 mm
- Instaluje se v kombinaci s těsnícím prstencem MONO / DUO
- K instalaci do podlahové konstrukce s napojením hydroizolace
- Na zakázku lze vyrobit provedení k instalaci na stěnu s napojením hydroizolace

### Příklad instalace



### Přehled výrobků

	Vnitřní průměr chráničky (D1) [mm]	Vnější průměr příruby (D) [mm]	Délka pažnice (L) [mm]	Objednací číslo
	50	250	300	405351
	80	280	300	405352
	100	300	300	405353
	125	325	300	405354
	150	350	300	405355
	200	400	300	405356
	250	450	300	405357
	300	500	300	405358
	350	550	300	405359

#### Infobox

Jiné rozměry na vyžádání.



**release:**  
Čerpat, odvádět  
a opětovně využít

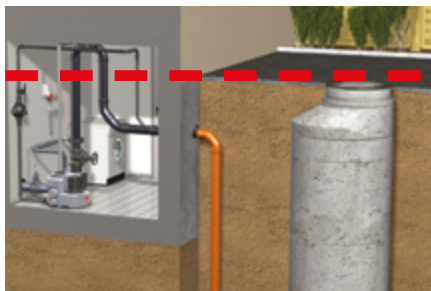
**Čerpací technika**

**13**

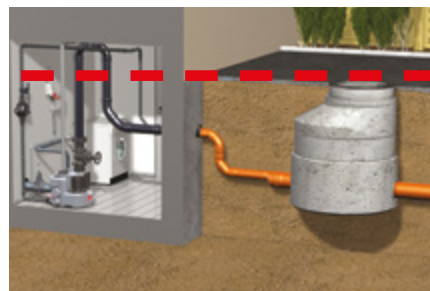
<b>Čerpací technika</b>			
<b>Úvod</b>		Základní informace	<b>272</b>
<b>Čerpací zařízení pro vodu BEZ obsahu fekálií (šedá voda)</b>	<b>Instalace pod podlahu</b>	Sinkamat-S	<b>274</b>
		Sinkamat-Z	<b>275</b>
		Sinkamat-K mono	<b>276</b>
		Sinkamat-K duo	<b>278</b>
	<b>Instalace na podlahu</b>	Sinkamat-K – malé přečerpávací zařízení	<b>280</b>
Sinkamat-K1/K2/KD1/KD2		<b>281</b>	
Muli-Mini mono		<b>282</b>	
Muli-Mini duo		<b>283</b>	
<b>Příslušenství</b>		<b>284</b>	
<b>Čerpací zařízení pro vodu S obsahem fekálií (černá voda)</b>	<b>Instalace pod podlahu</b>	Muli-UF	<b>287</b>
	<b>Instalace na podlahu</b>	Muli-Star MDP1/MWP1	<b>288</b>
		Muli-Star DDP 1/2	<b>289</b>
		Muli Pro-PE K duo	<b>290</b>
	Muli Pro-PE V duo	<b>291</b>	
<b>Příslušenství</b>		<b>292</b>	
<b>Kompletní čerpací stanice Muli-Max-F</b>	<b>Instalace do země</b>	Muli-Max-F mono/duo (A15)	<b>294</b>
		Muli-Max-F mono/duo (B125)	<b>295</b>
		Muli-Max-F mono/duo (D400)	<b>296</b>
		Ponorná čerpadla	<b>297</b>
	<b>Příslušenství</b>		<b>299</b>

## Co je dobré vědět o přečerpávacích zařízeních odpadních vod

Největší možné ochrany před zpětným vzdutím lze docílit přečerpávacím zařízením na odpadní vody, jehož tlakové potrubí je vedeno jako v těchto dvou případech nad úroveň zpětného vzduť.



Ochrana proti zpětnému vzduťi při spádu do kanalizace přečerpávacím zařízením v bytových domech, v objektech pro komerční využití a v rodinných domech s druhým bytem.



Ochrana proti zpětnému vzduťi, pokud kanalizace leží výše než odvodňované objekty.

### 1. Nachází se odvodňované objekty pod úrovní zpětného vzduťi?

Ano

Ne

Ochrana proti zpětnému vzduťi není nutná!

### 2. Musí být odvádění odpadních vod těchto odvodňovaných objektů vždy zaručeno / nesmí být přerušeno?

(např. používaný suterén byt, bytové domy, firmy)

Ano

Ne

■ Vyběr zdvojené čerpací zařízením (s rezervním čerpadlem)

■ Vyběr jednoduché čerpací zařízením (s jedním čerpadlem)

### 3. Jaký charakter má odpadní voda?

Odpadní vody **bez** fekálií, např. z praček, sprch, umyvadel, ústí do sběrné nádrže např. ACO Multi-Mini duo, ACO Sinkamat-K duo

Odpadní vody **s** fekáliemi, např. odpadní vody z toalet, a také odpadní vody ze sprch a umyvadel, ústí do sběrné nádrže např. ACO Multi-Star DDP, ACO Multi-Pro-PE

### 3. Jaký charakter má odpadní voda?

Odpadní vody **bez** fekálií, např. z praček, sprch, umyvadel, ústí do sběrné nádrže např. ACO Multi-Mini mono, ACO Sinkamat-K mono

Odpadní vody **s** fekáliemi, např. odpadní vody z toalet, a také odpadní vody ze sprch a umyvadel, ústí do sběrné nádrže např. ACO Multi-Star MDP, ACO Multi-Star MWP

**K výběru vhodného ACO přečerpávacího zařízení Vám pomohou naše kalkulační programy:**

[www.aco.cz/206-aco-kalkulator.html](http://www.aco.cz/206-aco-kalkulator.html)





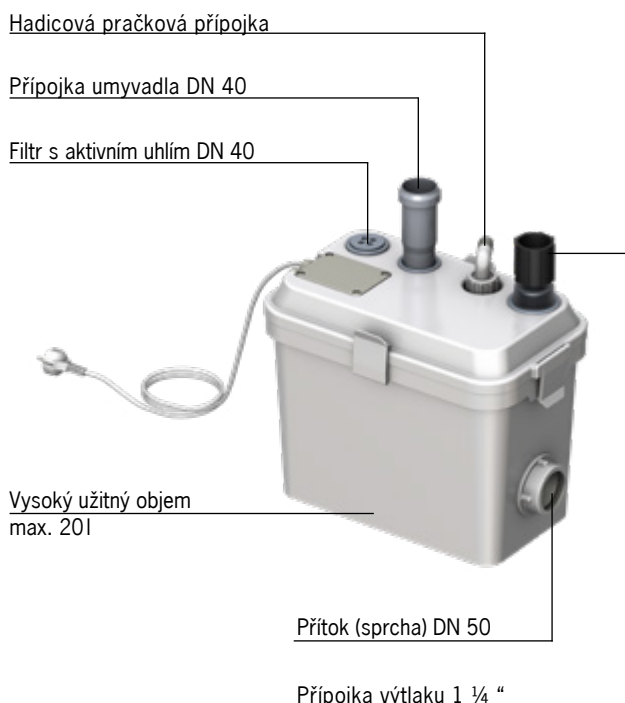
**Produktové novinky**

**Sinkamat-K1/K2/KD1/KD2**

Nové přečerpávací zařízení na odpadní vody Sinkamat-K rozšiřuje sortiment přečerpávacích zařízení na odpadní vody ACO pro odpadní vody bez fekálií k instalaci na podlahu.

Čerpací zařízení s jedním čerpadlem je určeno pro použití v rodinných domech, kde je nutné bezpečně odvést odpadní vodu ze sprch, umyvadel a praček. Zařízení s označením KD1 a KD2 je navíc vhodné pro odvod od změkčovačů vody a pro shromažďování kondenzátu (maximální obsah soli 15%). Největšími výhodami jsou malé instalační rozměry, snadná údržba bez nutnosti použití nářadí a vysoká teplotní odolnost až do 90°C.

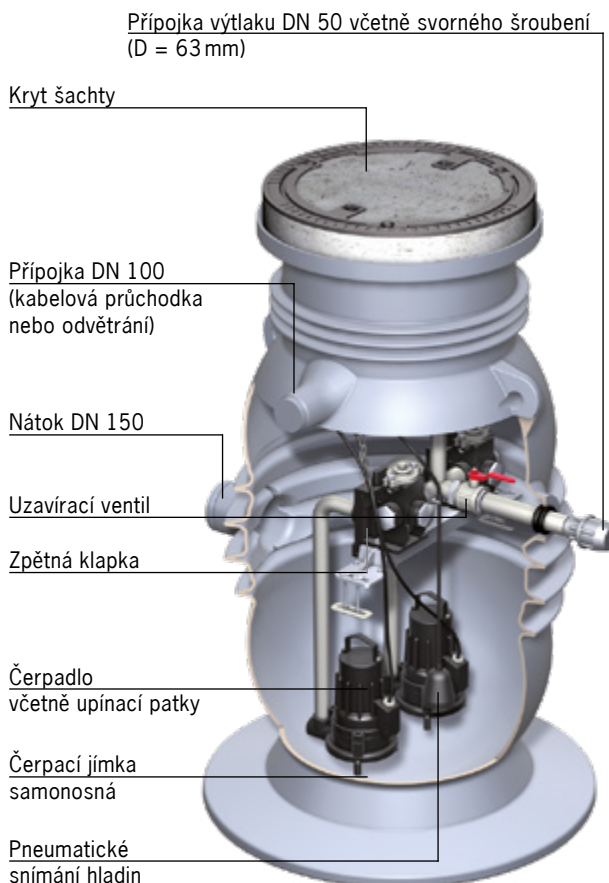
Sběrná nádoba je vyrobena z polypropylenu a nabízí možnost několika odpadních přípojek do průměru potrubí DN 50. Instalované čerpadlo na šedou vodu se vyznačuje robustním jednofázovým motorem s vysokou provozní spolehlivostí. Přípojka výtlačku je vybavena zpětnou klapkou. Zařízení je vybaveno zvukovou signalizací vysoké hladiny, která se aktivuje při překročení horní meze a upozorní tak před hrozícím vyplavením. Celkový objem nádrže je 26l, přičemž největší užitečný objem činí rovných 20l. Zařízení je kompletně připraveno k instalaci, je dodáván s 1,5m dlouhým připojovacím kabelem.



**Muli-Max-F**

Kompletní čerpací stanice se vyznačuje zvláště kompaktní konstrukcí. Díky teleskopickému výškově stavitelnému nástavci je možné zabudování až do celkové hloubky tří metrů. Jímka je staticky dimenzována tak, že do třídy zatížení B 125 bez potřeby provádět nákladné betonářské práce, jako např. výztuž v oblasti krytu apod. Pro třídu zatížení D 400 je součástí dodávky betonová roznášecí deska. Díky inovativnímu designu je čerpací stanice, v případě výskytu tlakové spodní vody, bezpečná proti vzdutí až po horní okraj krytu. Akumulační prostor je, díky kulovému tvaru dna, bez usazenin. Vnitřní vstrojení je uzpůsobeno pro instalaci různých typů ponorných čerpadel, která vyhovují specifickým požadavkům a použití (dle povahy čerpané vody, požadovaného průtoku a dopravní výšky). Výtlačné potrubí a spouštěcí řetěz jsou vyrobeny kvalitní nerezové oceli. Pneumatické spínání hladin se stará o vysokou provozní bezpečnost.

Toto víceúčelové zařízení najde využití u rodinných domů, v bytových domech, komerčních oblastech i průmyslu, stejně jako v tlakové kanalizaci. Čerpací stanice je dodávána v provedení mono/duo (jedno/dvě čerpadla) a pro třídu zatížení A 15, B 125 nebo D 400. Jedná se o samonosné provedení bez dodatečného obetonování na stavbě, se statickou typovou zkouškou do hloubky zabudování až 3m.



### Sinkamat-S

#### Informace o produktu

- Oblast použití
  - Pro instalaci pod podlahu, v prostorách chráněných před mrazem, pod hladinou zpětného vzduť, např. ve sklepích, prádelnách, domácích dílnách, atd.
  - Pro domovní odpadní vodu ze sprch, pračky, umyvadel, atd. (bez obsahu fekálií)
- Jímka z nerezové oceli, materiál 1.4301
- Provedení:
  - S přírubou pro napojení hydroizolace
  - Bez příruby pro napojení hydroizolace
- Přípojka výtlaku: R 1 1/4" nebo DN 50

#### Přednosti výrobku ACO

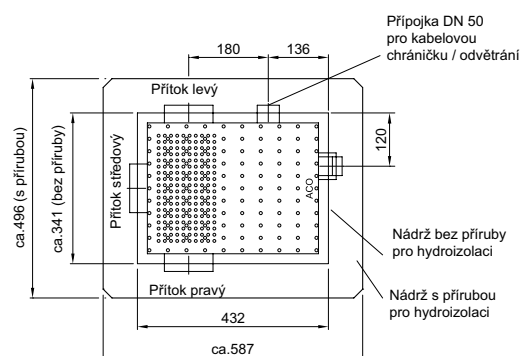
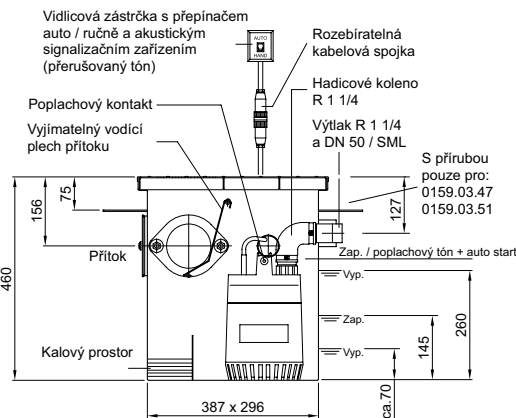
- Kryt z nerezové oceli, částečně perforovaný
- S integrovanou akustickou signalizací
- S odděleným prostorem k zachycení usazenin pro zvýšení životnosti čerpadla
- Bez nutnosti odvětrávacího potrubí
- S magnetickým plovákovým spínačem
- S integrovanou zpětnou klapkou R 1 1/4"
- S 5m připojovacího kabelu zakončeného vidlicovou zástrčkou
- Až 3 přítoky - volitelně DN 50 / 70 / 100

#### Produktový obrázek

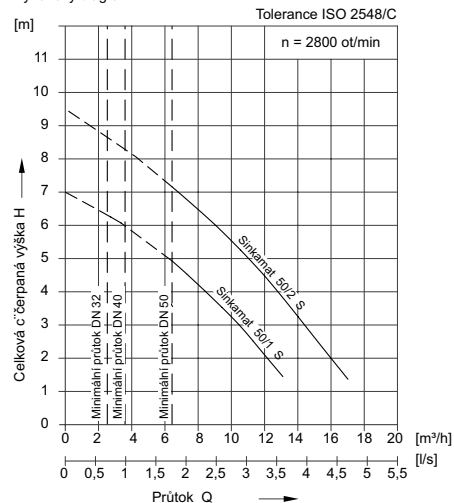


#### Technická data a přehled výrobků

##### Provedení s / bez příruby pro hydroizolaci



##### Výkonový diagram



##### Přítokový nástavec z nerezové oceli



Popis	Výkon motoru		Proud	Napětí	Otáčky	Velikost zrna	Užitný objem	Hmotnost	Objednáací číslo
	P1 [kW]	P2 [kW]							
<b>Typ: 50/1-S</b>									
■ Bez příruby	0,43	0,21	2,1	230	2800	10	8	21	0159.03.45
■ S přírubou	0,43	0,21	2,1	230	2800	10	8	26	0159.03.47
<b>Typ: 50/2-S</b>									
■ Bez příruby	0,65	0,38	3,1	230	2800	10	8	21	0159.03.49
■ S přírubou	0,65	0,38	3,1	230	2800	10	8	26	0159.03.51

**Sinkamat-Z**

**Informace o produktu**

- Oblast použití
  - Pro instalaci pod podlahu, v prostorách chráněných před mrazem, pod hladinou zpětného vzduť, např. ve sklepích, prádelnách, domácích dílnách
  - Pro domovní odpadní vodu ze sprch, pračky, umyvadel, atd. (bez obsahu fekálií)
- Jímka z nerezové oceli, materiál 1.4301
- Provedení:
  - S přírubou pro napojení hydroizolace
  - Bez příruby pro napojení hydroizolace
- Přípojka výtlaku: R 1¼" nebo DN 50

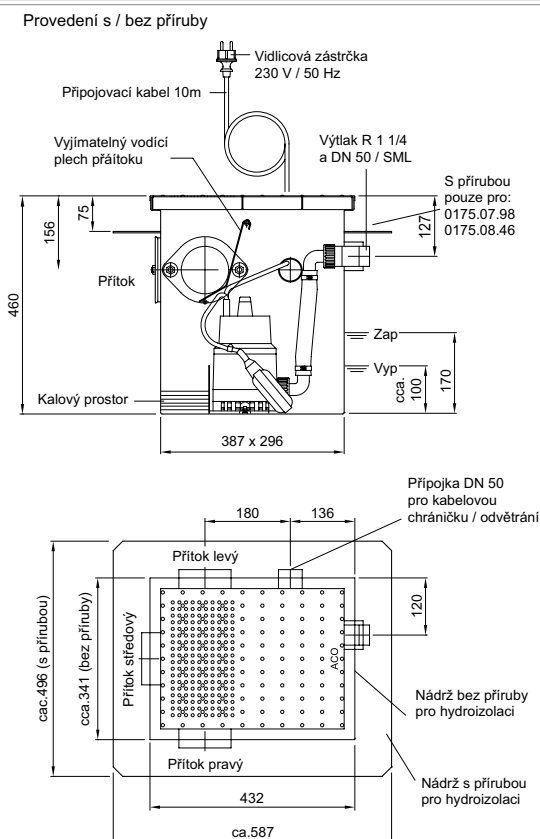
**Přednosti výrobku ACO**

- Kryt z nerezové oceli, částečně perforovaný
- S odděleným prostorem k zachycení usazenin pro zvýšení životnosti čerpadla
- Bez nutnosti odvětrávacího potrubí
- S plovákovým spínačem
- S integrovanou zpětnou klapkou R 1¼"
- S 10m přípojovacího kabelu zakončeného vidlicovou zástrčkou
- Až 3 přítoky - volitelně DN 50 / 70 / 100

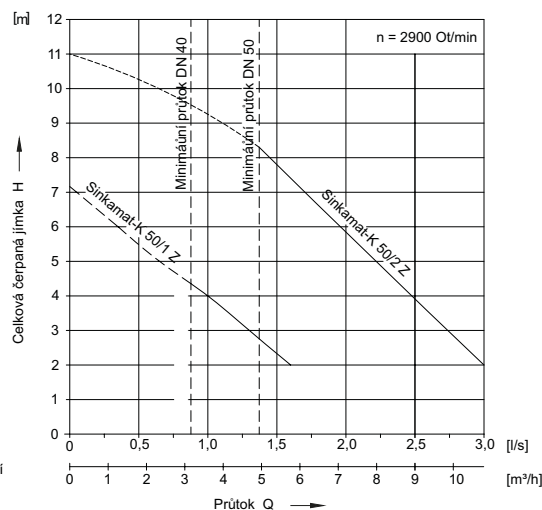
**Produktový obrázek**



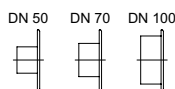
**Technická data a přehled výrobků**



Výkonový diagram



Přítokový nástavec z nerezové oceli pro SML



Popis	Výkon motoru		Proud	Napětí	Otáčky	Velikost zrna	Užitný objem	Hmotnost	Objednací číslo
	P1 [kW]	P2 [kW]							
<b>Typ: 50/1-Z</b>									
■ Bez příruby	0,3	0,13	1,8	230	2800	10	8	21	0175.07.97
■ S přírubou	0,3	0,13	1,8	230	2800	10	8	26	0175.07.98
<b>Typ: 50/2-Z</b>									
■ Bez příruby	0,85	0,43	3,7	230	2800	10	8	21	0175.08.45
■ S přírubou	0,85	0,43	3,7	230	2800	10	8	26	0175.08.46



### Sinkamat-K mono

#### Informace o produktu

- Oblast použití
  - Pro instalaci pod podlahu, v prostorách chráněných před mrazem, pod hladinou zpětného vzduťu, např. ve sklepích, prádelnách, domácích dílnách, atd.
  - Pro domovní odpadní vodu ze sprch, pračky, umyvadel, atd. (bez obsahu fekálií)
- Plně odpovídá normě EN 12050-2
- Jímka z polyethylenu
- Přípojka výtlaaku: PVC-U DN 50
- Užitečný objem: 15 l

#### Přednosti výrobku ACO

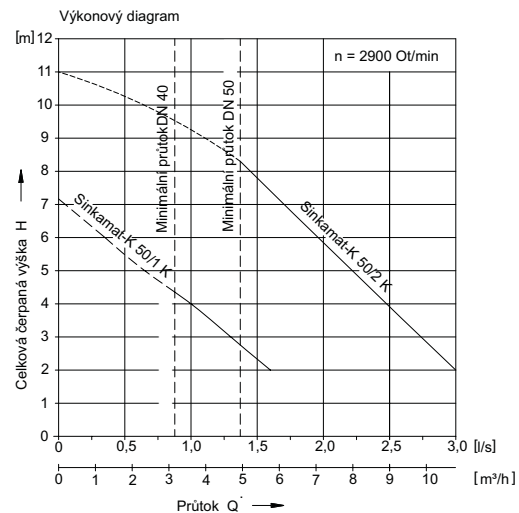
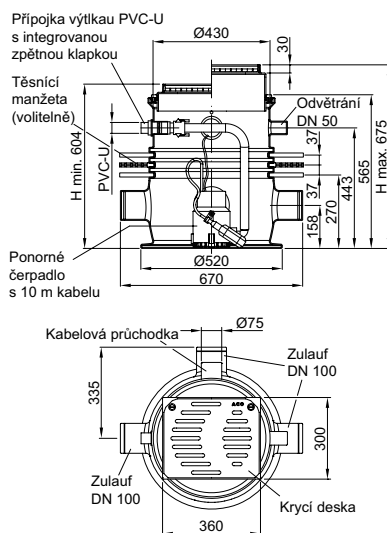
- Rychlospojka pro montáž/demontáž čerpadla bez náradí
- Volitelně s těsnicí manžetou do vodostavebního betonu
- Až 3 přítoky DN100
- Několik typů nástavců
  - 198 x 198 mm (vtokový rošť)
  - 360 x 300 mm (teleskopicky nastavitelná krycí deska)
  - 360 x 300 mm (teleskopicky nastavitelná krycí deska pro volitelnou výplň v kombinaci s vtokovým roštem 150x150mm se sifonem)

#### Produktový obrázek

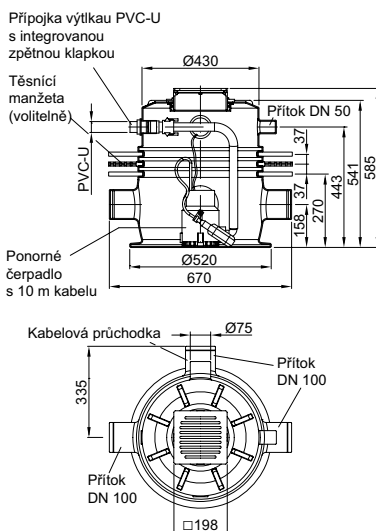


#### Technická data a přehled výrobků

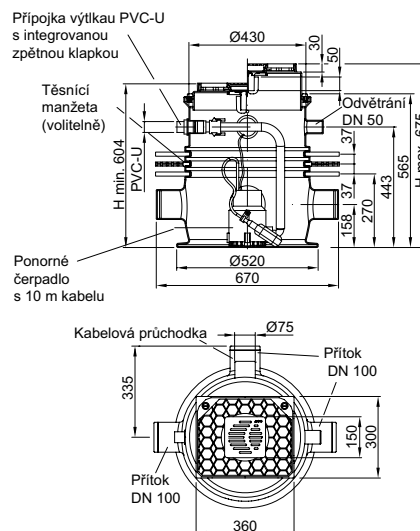
Sinkamat-K (Objednací číslo 620441, 620491)



Sinkamat-K (Objednací číslo 620387, 620490)



Sinkamat-K (Objednací číslo 620442, 620492)



Popis	Výkon motoru		Proud [A]	Napětí [V]	Otáčky [Ot/min]	Velikost zrna [mm]	Hmotnost [kg]	Objednáací číslo
	P1 [kW]	P2 [kW]						
<b>Typ: 50/1-K mono</b>								
<ul style="list-style-type: none"> <li>■ Nástavec                             <ul style="list-style-type: none"> <li><input type="checkbox"/> Rozměr rámu: 360 x 300 mm</li> <li><input type="checkbox"/> Deska pro volitelnou výplň nebo jako plastový kryt s protiskluznou úpravou</li> <li><input type="checkbox"/> Třída zatížení: K3</li> </ul> </li> </ul>	0,3	0,13	1,8	230	2800	10	14	<b>620441</b>
<ul style="list-style-type: none"> <li>■ Nástavec                             <ul style="list-style-type: none"> <li><input type="checkbox"/> Rozměr rámu: 198 x 198 mm</li> <li><input type="checkbox"/> Štěrbínový vtokový rošt</li> <li><input type="checkbox"/> Třída zatížení: K3</li> </ul> </li> </ul>	0,3	0,13	1,8	230	2800	10	14	<b>620387</b>
<ul style="list-style-type: none"> <li>■ Nástavec                             <ul style="list-style-type: none"> <li><input type="checkbox"/> Rozměr rámu: 360 x 300 mm</li> <li><input type="checkbox"/> Pro volitelnou výplň</li> <li><input type="checkbox"/> Vtokový rošt 150x150mm</li> <li><input type="checkbox"/> S pachovým uzávěrem (sifonem)</li> </ul> </li> </ul>	0,3	0,13	1,8	230	2800	10	15	<b>620442</b>
<b>Typ: 50/2-K mono</b>								
<ul style="list-style-type: none"> <li>■ Nástavec                             <ul style="list-style-type: none"> <li><input type="checkbox"/> Rozměr rámu: 360 x 300 mm</li> <li><input type="checkbox"/> Deska pro volitelnou výplň nebo jako plastový kryt s protiskluznou úpravou</li> <li><input type="checkbox"/> Třída zatížení: K3</li> </ul> </li> </ul>	0,85	0,43	3,7	230	2800	10	16	<b>620491</b>
<ul style="list-style-type: none"> <li>■ Nástavec                             <ul style="list-style-type: none"> <li><input type="checkbox"/> Rozměr rámu: 198 x 198 mm</li> <li><input type="checkbox"/> Štěrbínový vtokový rošt</li> <li><input type="checkbox"/> Třída zatížení: K3</li> </ul> </li> </ul>	0,85	0,43	3,7	230	2800	10	16	<b>620490</b>
<ul style="list-style-type: none"> <li>■ Nástavec                             <ul style="list-style-type: none"> <li><input type="checkbox"/> Rozměr rámu: 360 x 300 mm</li> <li><input type="checkbox"/> Pro volitelnou výplň</li> <li><input type="checkbox"/> Vtokový rošt 150x150mm</li> <li><input type="checkbox"/> S pachovým uzávěrem (sifonem)</li> </ul> </li> </ul>	0,85	0,43	3,7	230	2800	10	17	<b>620492</b>

### Sinkamat-K duo

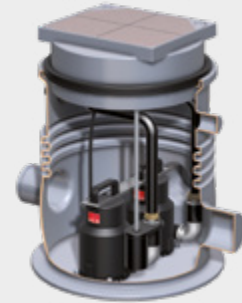
#### Informace o produktu

- Oblast použití
  - Pro instalaci pod podlahu, v prostorách chráněných před mrazem, pod hladinou zpětného vzduťu, např. ve sklepích, prádelnách, domácích dílnách, atd.
  - Pro domovní odpadní vodu ze sprch, pračky, umyvadel, atd. (bez obsahu fekálií)
- Plně odpovídá normě EN 12050-2
- Jímka z polyethylenu
- Přípojka výtlaku: PVC-U DN 50
- Užitiný objem: 15 l

#### Přednosti výrobku ACO

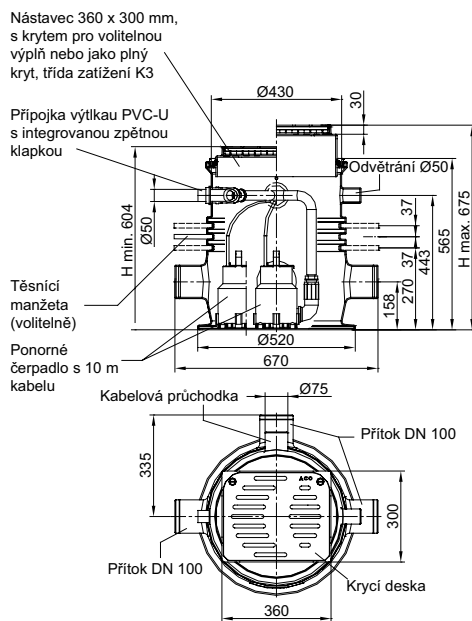
- Rychlospojka pro montáž/demontáž čerpadla bez náradí
- Volitelně s těsnicí manžetou do vodostavebního betonu
- Až 3 přítoky DN100
- Několik typů nástavců
  - 360 x 300 mm (teleskopicky nastavitelná krycí deska)
  - 360 x 300 mm (teleskopicky nastavitelná krycí deska pro volitelnou výplň v kombinaci s vtokovým roštem 150x150mm se sifonem)

#### Produktový obrázek

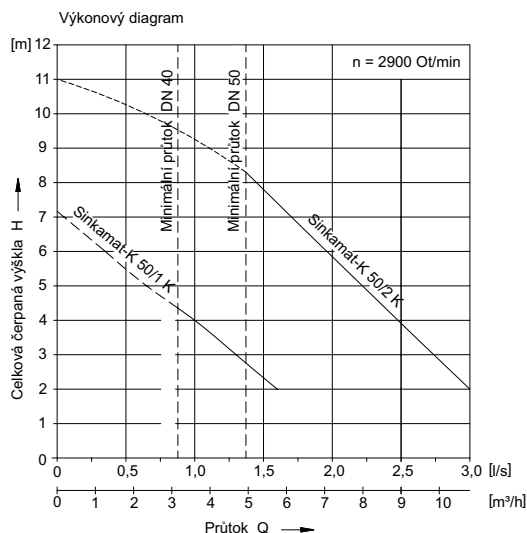
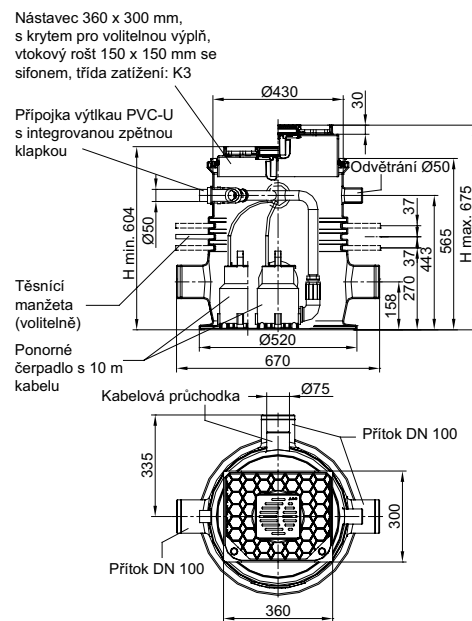


#### Technická data a přehled výrobků

Sinkamat-K duo  
1205.00.00, 1205.00.01



Sinkamat-K duo  
1205.00.02, 1205.00.03



Popis	Výkon motoru		Proud [A]	Napětí [V]	Otáčky [Ot/min]	Velikost zrna [mm]	Hmotnost [kg]	Objednáací číslo
	P1 [kW]	P2 [kW]						
<b>Typ: 50/1-K duo</b>								
<ul style="list-style-type: none"> <li>■ Nástavec                             <ul style="list-style-type: none"> <li><input type="checkbox"/> Rozměr rámu: 360 x 300 mm</li> <li><input type="checkbox"/> Deska pro volitelnou výplň nebo jako plastový kryt s protiskluznou úpravou</li> <li><input type="checkbox"/> Třída zatížení: K3</li> </ul> </li> </ul>	0,3	0,13	1,8	230	2800	10	18	<b>1205.00.00</b>
<ul style="list-style-type: none"> <li>■ Nástavec                             <ul style="list-style-type: none"> <li><input type="checkbox"/> Rozměr rámu: 360 x 300 mm</li> <li><input type="checkbox"/> Pro volitelnou výplň</li> <li><input type="checkbox"/> Vtokový rošt 150x150mm</li> <li><input type="checkbox"/> S pachovým uzávěrem (sifonem)</li> <li><input type="checkbox"/> Třída zatížení: K3</li> </ul> </li> </ul>	0,3	0,13	1,8	230	2800	10	18	<b>1205.00.02</b>
<b>Typ: 50/2-K duo</b>								
<ul style="list-style-type: none"> <li>■ Nástavec                             <ul style="list-style-type: none"> <li><input type="checkbox"/> Rozměr rámu: 360 x 300 mm</li> <li><input type="checkbox"/> Deska pro volitelnou výplň nebo jako plastový kryt s protiskluznou úpravou</li> <li><input type="checkbox"/> Třída zatížení: K3</li> </ul> </li> </ul>	0,85	0,43	3,7	230	2800	10	22	<b>1205.00.01</b>
<ul style="list-style-type: none"> <li>■ Nástavec                             <ul style="list-style-type: none"> <li><input type="checkbox"/> Rozměr rámu: 360 x 300 mm</li> <li><input type="checkbox"/> Pro volitelnou výplň</li> <li><input type="checkbox"/> Vtokový rošt 150x150mm</li> <li><input type="checkbox"/> S pachovým uzávěrem (sifonem)</li> <li><input type="checkbox"/> Třída zatížení: K3</li> </ul> </li> </ul>	0,85	0,43	3,7	230	2800	10	22	<b>1205.00.03</b>

### Sinkamat-K – malé přečerpávací zařízení

#### Informace o produktu

- Oblast použití
  - Pro instalaci na podlahu, v prostorách chráněných před mrazem, pod hladinou zpětného vzduší, např. ve sklepích, prádelnách, domácích dílnách, atd.
  - Pro domovní odpadní vodu ze sprch, pračky, umyvadel, atd. (bez obsahu fekálií)
- Plně odpovídá normě EN 12050-2
- Jímka z polyethylenu
- Přípojka výtlaku: PVC-U DN 50
- Užitiný objem: 10 l

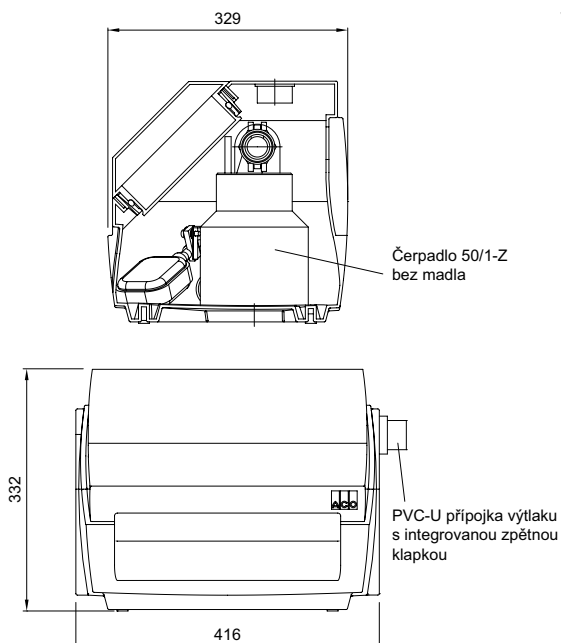
#### Přednosti výrobku ACO

- Rychlospojka pro montáž/demontáž čerpadla bez nářadí
- Malé montážní rozměry
- Údržba bez demontáže sifonu na straně přítoku
- S plovákovým spínačem
- S integrovanou zpětnou klapkou R 1 1/4"
- S 10m přípojovacího kabelu zakončeného vidlicovou zástrčkou
- Možnost několika přítoků DN 50 (volitelně pomocí přítokového nástavce)

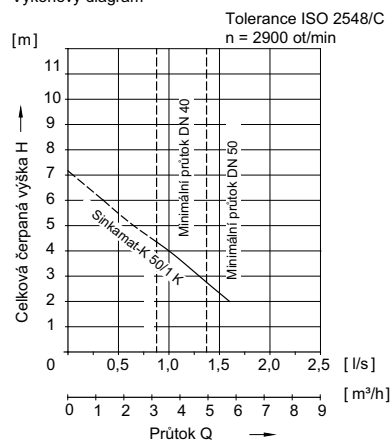
#### Produktový obrázek



#### Technická data a přehled výrobků



Výkonový diagram



Výkon motoru		Proud	Napětí	Otáčky	Velikost zrna	Celkový objem	Užitný objem	Hmotnost	Objednací číslo
P1	P2								
[kW]	[kW]	[A]	[V]	[Ot/min]	[mm]	[l]	[l]	[kg]	
<b>Typ: 50/1-K</b>									
0,3	0,13	1,8	230	2800	10	30	10	10	620386



**Sinkamat-K1/K2/KD1/KD2**

**Informace o produktu**

- Oblast použití
  - Pro instalaci na podlahu, v prostorách chráněných před mrazem, pod hladinou zpětného vzduší, např. ve sklepích, prádelnách, domácích dílnách, atd.
  - Pro domovní odpadní vodu ze sprch, pračky, umyvadel, atd. (bez obsahu fekálií)
  - Za změkčovače vody a přepady kondenzátu (max. obsah solí 15%): pouze typ KD1 & KD2
- Jímka z polypropylenu
- S akustickým poplachem při vysoké hladině vody v nádrži
- Třída krytí: IP67

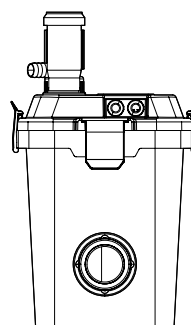
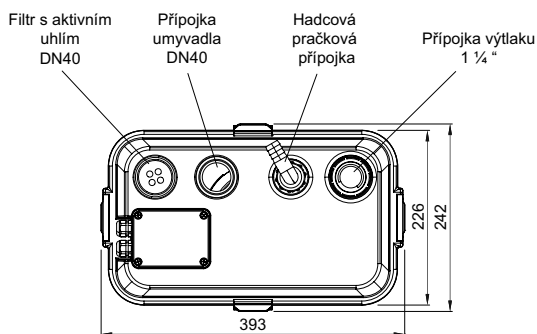
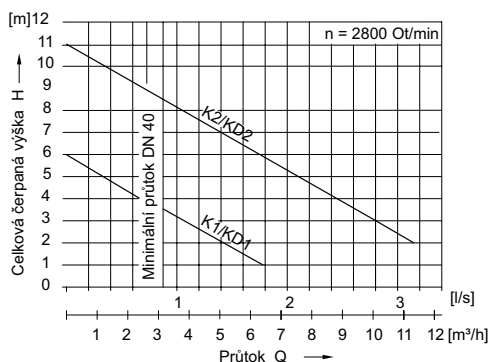
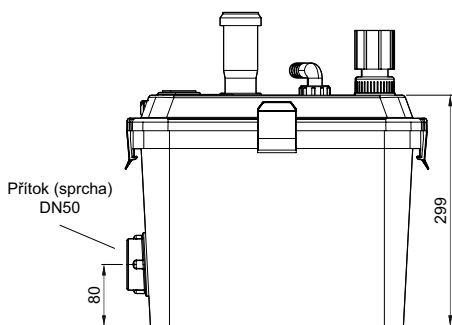
**Přednosti výrobku ACO**

- Snadná údržba bez použití nářadí
- Malé rozměry
- Připraveno k okamžité instalaci
- Akustický alarm při příliš vysoké hladině vody v nádrži
- Teplotní odolnost nádrže až 90°C

**Produktový obrázek**



**Technická data a přehled výrobků**



Výkon motoru		Proud	Napětí	Otáčky	Celkový objem	Užitný objem	Objednací číslo
P1	P2						
[kW]	[kW]	[A]	[V]	[Ot/min]	[l]	[l]	
<b>Typ: K1</b>							
0,30	0,13	1,3	230	2800	26	20	620511
<b>Typ: K2</b>							
0,85	0,43	3,7	230	2800	26	20	620512
<b>Typ: KD1 (za změkčovače vody a přepady kondenzátu)</b>							
0,30	0,13	1,3	230	2800	26	20	620513
<b>Typ: KD2 (za změkčovače vody a přepady kondenzátu)</b>							
0,85	0,43	3,7	230	2800	26	20	620514



### Muli-Mini mono

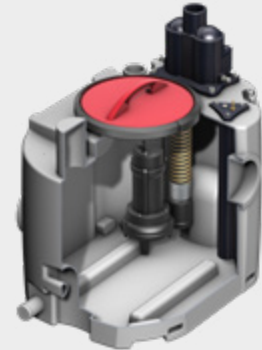
#### Informace o produktu

- Oblast použití
  - Prádelny
  - Hromadné sprchy
  - Suterény
- Sběrná jímka z polyethylenu
- Ponorné kalové čerpadlo
  - Krytí IP 68
- Řídicí jednotka
  - Krytí IP 54
- Plně odpovídá normě EN 12050-2
- Velikost zrna (průchodnost): 38 mm

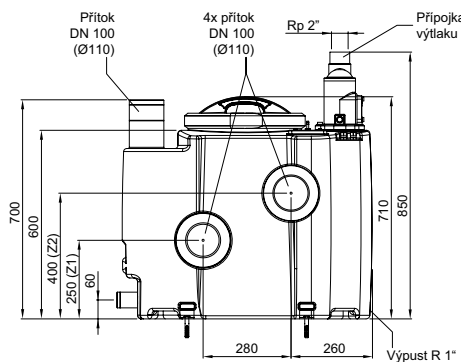
#### Přednosti výrobku ACO

- Kompletně připravený celek
- Flexibilní připojení v různých výškách
- Optimální přístup k čerpadlu
- Vysoká chemická odolnost všech komponent
- Demontáž čerpadla bez použití nářadí
- Kompaktní rozměry - lze pronést dveřmi o minimální šířce 700mm
- Nízká hmotnost

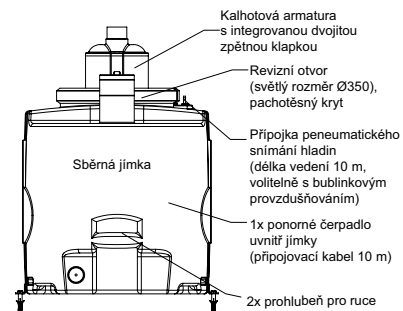
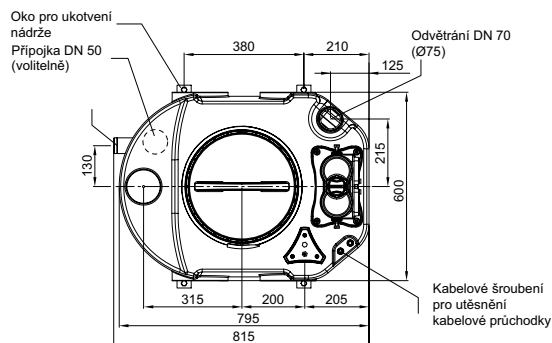
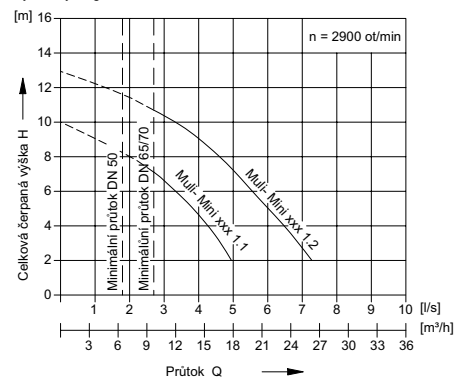
#### Produktový obrázek



#### Technická data a přehled výrobků



Výkonový diagram



Výkon motoru		Proud	Napětí	Otáčky	Velikost zrna	Celkový objem	Užitný objem			Hmotnost	Objednací číslo
P1	P2						Výška přítoku Z1	Výška přítoku Z2	Přítok shora		
[kW]	[kW]	[A]	[V]	[Ot/min]	[mm]	[l]	[l]	[l]	[l]	[kg]	
<b>Typ: Mulit-Mini MDP 1.1</b>											
0,7	0,55	1,3	400	2900	38	190	60	108	140	50	<b>1206.00.05</b>
<b>Typ: Mulit-Mini MDP 1.2</b>											
1,5	1,1	2,6	400	2900	38	190	60	108	140	54	<b>1206.00.06</b>
<b>Typ: Mulit-Mini MWP 1.1</b>											
0,8	0,55	3,6	230	2900	38	190	60	108	140	50	<b>1206.00.07</b>
<b>Typ: Mulit-Mini MWP 1.2</b>											
1,8	1,1	8,2	230	2900	38	190	60	108	140	54	<b>1206.00.08</b>

**Muli-Mini duo**

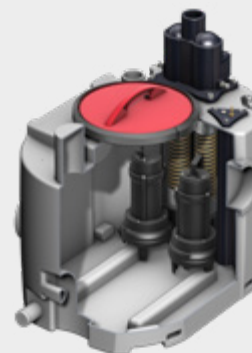
**Informace o produktu**

- Oblast použití
  - Za odlučovače tuků do NS 4 (při použití bublinkového provzdušňování)
  - Prádelny
  - Hromadné sprchy
  - Suterény
- Sběrná jímka z polyethylenu
- Dvě ponorná kalová čerpadla
  - Krytí IP 68
- Řídicí jednotka
  - Krytí IP 54
- Plně odpovídá normě EN 12050-2
- Velikost zrna (průchodnost): 38 mm

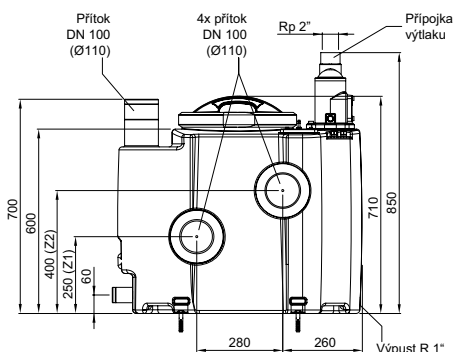
**Přednosti výrobku ACO**

- Kompletně připravený celek
- Flexibilní připojení přítoků v různých výškách
- Optimální přístup k čerpadlu
- Vysoká chemická odolnost všech komponent
- Demontáž čerpadla bez použití nářadí
- Kompaktní rozměry - lze pronést dveřmi o minimální šířce 700mm
- Nízká hmotnost

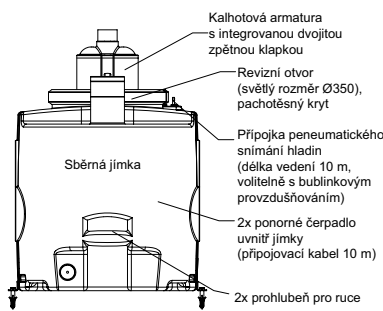
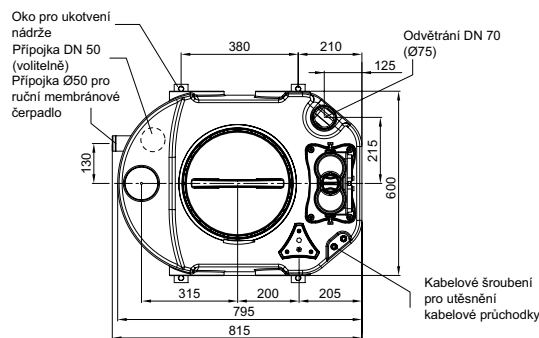
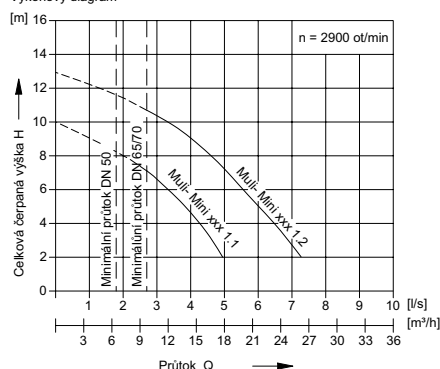
**Produktový obrázek**



**Technická data a přehled výrobků**



Výkonový diagram


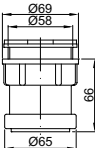

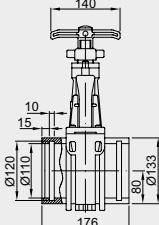

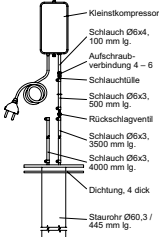




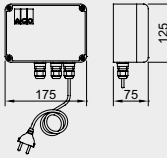



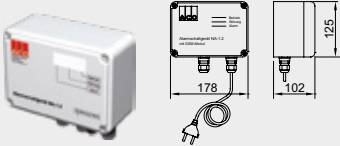
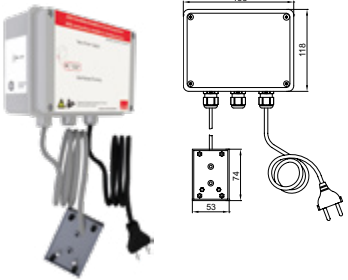
Výkon motoru		Proud	Napětí	Otáčky	Velikost zrna	Celkový objem	Užitný objem			Hmotnost	Objednáací číslo
P1	P2						Výška přítoku Z1	Výška přítoku Z2	Přítok shora		
[kW]	[kW]	[A]	[V]	[Ot/min]	[mm]	[l]	[l]	[l]	[l]	[kg]	
<b>Typ: Muli-Mini DDP 1.1</b>											
0,7	0,55	1,3	400	2900	38	190	60	108	140	66	1206.00.01
<b>Typ: Muli-Mini DDP 1.2</b>											
1,5	1,1	2,6	400	2900	38	190	60	108	140	74	1206.00.02
<b>Typ: Muli-Mini DWP 1.1</b>											
0,8	0,55	3,6	230	2900	38	190	60	108	140	66	1206.00.03
<b>Typ: Muli-Mini DWP 1.2</b>											
1,8	1,1	8,2	230	2900	38	190	60	108	140	74	1206.00.04



**Příslušenství (čerpače pro šedou vodu)**

Přehled výrobků				
	Název	Vhodné pro	Popis	Objednávací číslo
	Nástavec	■ Sinkamat-S/Z	<ul style="list-style-type: none"> <li>■ Z nerezové oceli, materiál 1.4301</li> <li>■ Bez příruby pro hydroizolaci</li> <li>■ Výška: 200 mm</li> <li>■ Pro hlubší zabudování</li> </ul>	<b>0159.03.42</b>
	Nástavec	■ Sinkamat-S/Z	<ul style="list-style-type: none"> <li>■ Z nerezové oceli, materiál 1.4301</li> <li>■ Bez příruby pro hydroizolaci</li> <li>■ Výška: 200 mm</li> <li>■ Pro plyno- a pachotěsné provedení</li> <li>■ Pro hlubší zabudování</li> </ul>	<b>0175.20.73</b>
	Nástavec	■ Sinkamat-S/Z	<ul style="list-style-type: none"> <li>■ Z nerezové oceli, materiál 1.4301</li> <li>■ S přírubou pro hydroizolaci</li> <li>■ Výška: 200 mm</li> <li>■ Pro hlubší zabudování</li> </ul>	<b>0159.03.43</b>
	Nástavec	■ Sinkamat-S/Z	<ul style="list-style-type: none"> <li>■ Z nerezové oceli, materiál 1.4301</li> <li>■ S přírubou pro hydroizolaci</li> <li>■ Výška: 200 mm</li> <li>■ Pro plyno- a pachotěsné provedení</li> <li>■ Pro hlubší zabudování</li> </ul>	<b>0159.03.44</b>
	Přítokový díl	■ Sinkamat-S/Z	<ul style="list-style-type: none"> <li>■ Z nerezové oceli, materiál 1.4301</li> <li>■ DN 50</li> </ul>	<b>0159.03.37</b>
	Přítokový díl	■ Sinkamat-S/Z	<ul style="list-style-type: none"> <li>■ Z nerezové oceli, materiál 1.4301</li> <li>■ DN 70</li> </ul>	<b>0159.03.36</b>
	Přítokový díl	■ Sinkamat-S/Z	<ul style="list-style-type: none"> <li>■ Z nerezové oceli, materiál 1.4301</li> <li>■ DN 100</li> </ul>	<b>0159.03.35</b>
	Šachtový nástavec	■ Sinkamat-K (pod podlahu)	<ul style="list-style-type: none"> <li>■ S břitovým těsněním</li> <li>■ Stohovatelné na sebe v krocích po 116 mm</li> <li><input type="checkbox"/> Pro Sinkamat-K lze použít maximálně dva nástavce</li> </ul>	<b>620381</b>
	Krycí deska kompletní	<ul style="list-style-type: none"> <li>■ Sinkamat-K</li> <li><input type="checkbox"/> 620441/620442</li> <li><input type="checkbox"/> 620491/620492</li> <li><input type="checkbox"/> 1205.00.00</li> <li><input type="checkbox"/> 1205.00.01</li> <li><input type="checkbox"/> 1205.00.02</li> <li><input type="checkbox"/> 1205.00.03</li> </ul>	<ul style="list-style-type: none"> <li>■ Kryt pro volitelnou výplň</li> <li>■ Se šterbinovým roštem</li> <li><input type="checkbox"/> Rozměr rámu: 150 x 150 mm</li> <li><input type="checkbox"/> Třída zatížení: K 3</li> <li>■ S pachovým uzávěrem (sifonem)</li> <li><input type="checkbox"/> Výška vodního sloupce: 50 mm</li> </ul>	<b>620385</b>
	Těsnící manžeta	■ Sinkamat-K (pod podlahu)	<ul style="list-style-type: none"> <li>■ Pro instalaci do vodostavebního betonu</li> <li><input type="checkbox"/> Maximální hladina spodní vody: 2 m</li> </ul>	<b>620510</b>

	Název	Vhodné pro	Popis	Objednáací číslo
 	Přítokový nástavec DN 50	<ul style="list-style-type: none"> <li>■ Sinkamat-K (na podlahu)</li> <li>■ Multi-Mini</li> </ul>	<ul style="list-style-type: none"> <li>■ Z plastu</li> <li>■ Pro připojení postranního přítoku</li> <li>■ K dodatečné montáži</li> <li>■ Hmotnost: 0,1 kg</li> </ul>	2410.00.04
 	Přítokové uzavírací šoupě DN 100	<ul style="list-style-type: none"> <li>■ Multi-Mini</li> </ul>	<ul style="list-style-type: none"> <li>■ Z PVC</li> <li>■ Oboustranné hrdlo průměr 110 mm s břitovým těsněním</li> <li>■ Celkové rozměry: 176 x 330 mm (L x H)</li> <li>■ Hmotnost: 2,75 kg</li> </ul>	0175.13.84
 	Bublínkové provzdušňování	<ul style="list-style-type: none"> <li>■ Multi-Mini</li> </ul>	<ul style="list-style-type: none"> <li>■ K dodatečné montáži</li> <li>■ Mini kompresor a spojovací materiál</li> <li>■ Pro zvýšení bezpečnosti provozu čerpače</li> <li>■ Pro vodu obsahující tuky, atd.</li> </ul>	0154.81.27
	Kulový kohout 2"	<ul style="list-style-type: none"> <li>■ Multi-Mini</li> </ul>	<ul style="list-style-type: none"> <li>■ Pro přípojku výtlačku</li> <li>■ K uzavření výtlačku při servisu</li> </ul>	0159.31.79
	Přechod 2" x 2"	<ul style="list-style-type: none"> <li>■ Multi-Mini</li> </ul>	<ul style="list-style-type: none"> <li>■ Z nerezové oceli, materiál 1.4301</li> <li>■ Pro přechod z vnitřního závitu Rp 2" na vnější závit Rp 2"</li> </ul>	0155.00.44
	Speciální upevňovací díl výtlačného potrubí	<ul style="list-style-type: none"> <li>■ Multi-Mini</li> </ul>	<ul style="list-style-type: none"> <li>■ Pro napojení výtlačného potrubí elastickým spojem</li> <li>□ Výtlačné potrubí DN 50 (vnější průměr 48 - 52 mm)</li> <li>□ Výtlačné potrubí DN 50 (vnější průměr 57 - 61 mm)</li> <li>□ Výtlačné potrubí DN 70 (vnější průměr 73 - 76 mm)</li> </ul>	0175.32.32 0175.16.84 0175.07.79
 	Signalizační zařízení	<ul style="list-style-type: none"> <li>■ Sinkamat-S</li> <li>■ Sinkamat-Z</li> <li>■ Sinkamat-K (pod podlahu) <ul style="list-style-type: none"> <li>□ Duo</li> <li>□ Mono (pouze ve spojení se snímačem hladiny č. 0159.12.46)</li> </ul> </li> <li>■ Multi-Mini</li> </ul>	<ul style="list-style-type: none"> <li>■ S beznapětovým kontaktem</li> <li>■ Optické a akustické</li> <li>■ <b>Bez</b> stykače</li> <li>■ K instalaci mimo výbušné prostředí</li> <li>■ Rozměry: 125 x 175 x 75 mm</li> <li>■ Třída ochrany: IP65</li> <li>■ Provozní napětí: 230V/AC 50/60Hz</li> <li>■ Zástrčka s kabelem: 2 m</li> </ul>	0150.26.73
	Snímač hladiny	<ul style="list-style-type: none"> <li>■ Sinkamat-K mono ve spojení se signalizačním zařízením 0150.26.73</li> </ul>	<ul style="list-style-type: none"> <li>■ S 10 m kabelu</li> <li>■ Pro samostatné signalizační zařízení/beznapětové hlášení vysoké hladiny</li> </ul>	0159.12.46

	Název	Vhodné pro	Popis	Objednací číslo
	Signalizační zařízení <b>včetně GSM modulu</b>	<ul style="list-style-type: none"> <li>■ Multi-Mini</li> <li>■ Sinkamat-K duo</li> </ul>	<ul style="list-style-type: none"> <li>■ Elektricky nezávislé zařízení</li> <li>■ Optické a akustické</li> <li>■ 1 poplašný výstup 12V</li> <li>■ Včetně GSM antény (kabel 2,5m)</li> <li>■ Hlášení pomocí SMS na mobilní telefon</li> <li>■ Slot pro standardní SIM-kartu</li> <li>■ Třída ochrany: IP54 (s anténním konektorem IP44)</li> <li>■ Provozní napětí: 230V/AC 50/60Hz</li> </ul>	<b>0150.46.94</b>
	Připojovací set a záplavový modul	<ul style="list-style-type: none"> <li>■ Všechny přečerpávací zařízení na podlahu</li> </ul>	<ul style="list-style-type: none"> <li>■ K hlášení úniku kapaliny způsobeným např. poškozeným potrubím</li> <li>■ Pro elektro vodivé kapaliny</li> <li>■ S beznapěťovým kontaktem</li> <li>■ Optická a akustická signalizace (cca. 80 dB)</li> <li>■ Rozměry (Š x V x H): 160 x 120 x 75 mm</li> <li>■ Třída ochrany: IP 65</li> <li>■ Provozní napětí: 230 V/AC 50/60 Hz</li> <li>■ Zástrčka s kabelem: 1,4 m</li> <li>■ Snímač zaplavení s 10 m kabelu</li> </ul>	<b>0150.34.75</b>

**Muli-UF**

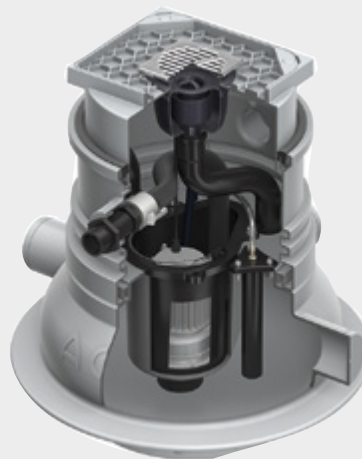
**Informace o produktu**

- Oblast použití
  - Rodinné domy
  - Suterénní byty
  - Pro instalaci pod podlahu, v prostorách chráněných před mrazem
  - Pro veškerou domovní odpadní vodu
- Plně odpovídá normě EN 12050-2
- Jímka z polyethylenu
  - Dvě výškové verze
- Přípojka výtlačky: PVC-U DN 50 / DN 40
- Výškově stavitelný a otočný nástavec
  - Rozměr rámu: 360 x 300 mm
  - Pro volitelnou výplň
  - Vtokový rošt 150x150mm
  - S pachovým uzávěrem (sifonem)
  - Třída zatížení: K3
- Čerpadlo s řezacím oběžným kolem

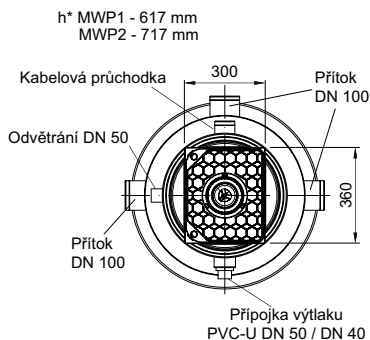
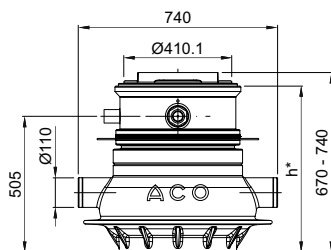
**Přednosti výrobku ACO**

- Připraveno k okamžitému připojení
- Snadná manipulace skrze oddělené prostory
- Možnost zřízení až tří přípojek
- Vysoký užitečný objem - 27 l
- Snadná montáž / demontáž čerpala díky oddělenému prostoru pro čerpadlo
- Pneumatické snímání hladin (10 m snímacího vedení)
- Plnohodnotná podlahová vpust v nástavci

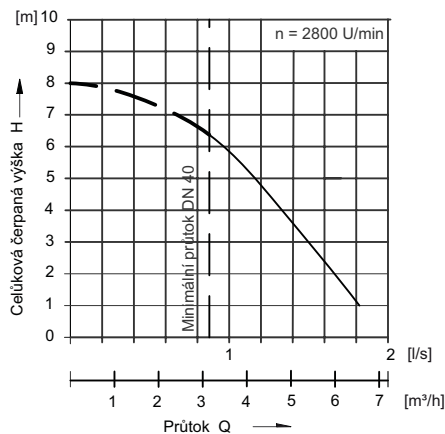
**Produktový obrázek**



**Technická data a přehled výrobků**



Výkonový diagram



Výkon motoru		Proud	Napětí	Otáčky	Celkový objem	Užitečný objem	Hmotnost	Objednací číslo
P1	P2							
[kW]	[kW]	[A]	[V]	[Ot/min]	[l]	[l]	[kg]	
<b>Typ: Muli-UF MWP 1</b>								
0,9	0,6	4	230	2800	58	27	38	1203.00.00
<b>Typ: Muli-UF MWP 2</b>								
0,9	0,6	4	230	2800	58	27	39	1203.00.01

### Muli-Star MDP 1/MWP 1

#### Informace o produktu

- Oblast použití
  - Rodinné domy
  - Suterénní byty
- Sběrná jímka z polyethylenu
- Jeden čerpací agregát
  - Třída IP 68
- Řídicí jednotka
  - Krytí IP 54
- Pneumatické snímání hladin (včetně 5 m snímacího vedení)
- Plně odpovídá normě EN 12050-1

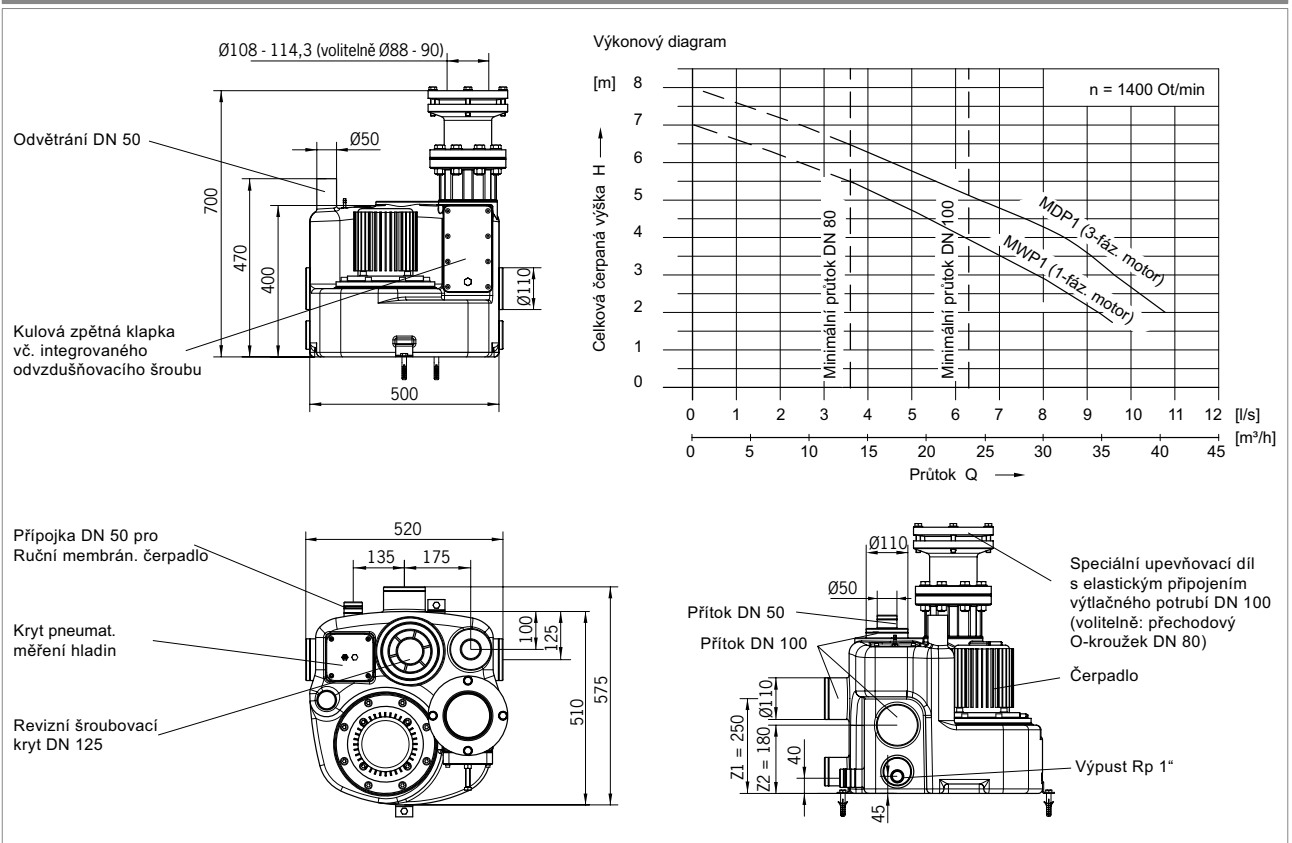
#### Přednosti výrobku ACO

- Nízká hmotnost: 31 kg
- Malá pracovní hlučnost díky nízkootáčkovému motoru
- Volný průchod: 57 mm
- Rychlá montáž
- Kompletně připravený celek
- Kompaktní rozměry - možnost pronesením krytem o světlem rozměru 600x600mm
- Otevřené oběžné kolo

#### Produktový obrázek



#### Technická data a přehled výrobků



Výkon motoru		Proud	Napětí	Otáčky	Velikost zrna	Celkový objem	Užitný objem			Hmotnost	Objednací číslo
P1	P2						Výška přítoku Z1	Výška přítoku Z2	Přítok shora		
[kW]	[kW]	[A]	[V]	[Ot/min]	[mm]	[l]	[l]	[l]	[l]	[kg]	
<b>Typ: Muli-Star MDP 1</b>											
1	0,75	1,93	400	1380	57	60	20	25	30	31	1200.50.00
<b>Typ: Muli-Star MWP 1</b>											
1,1	0,75	5,05	230	1410	57	60	20	25	30	31	1200.50.01



**Muli-Star DDP 1/2**

**Informace o produktu**

- Oblast použití
  - Za odlučovače tuků do NS 15 (při použití bublinkového provzdušňování)
  - Bytové domy
  - Administrativní budovy, hotely
  - Nemocnice
- Sběrná jímka z polyethylenu
- Dva čerpací agregáty
  - Třída IP 68
- Řídicí jednotka
  - Krytí IP 54
- Plně odpovídá normě EN 12050-1

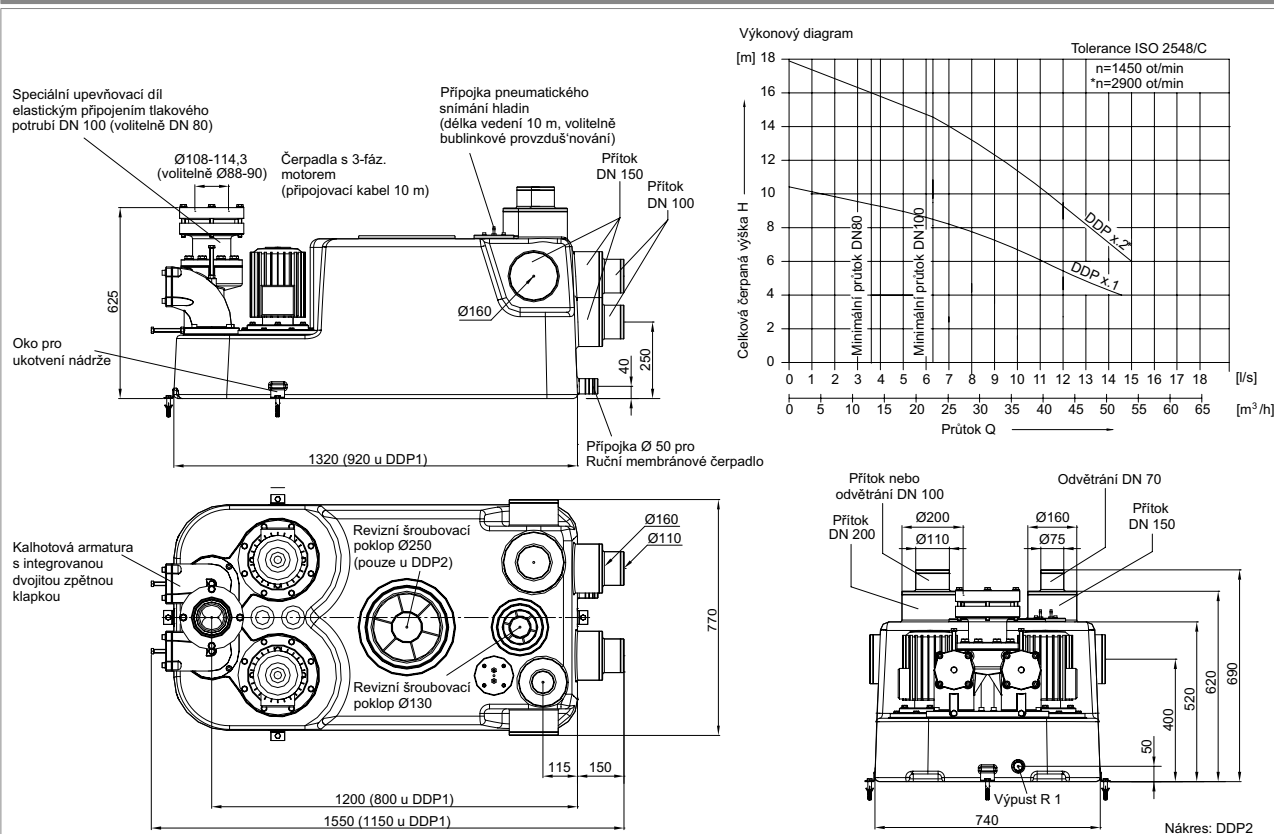
**Přednosti výrobku ACO**

- Nízká hmotnost
- Flexibilní připojení přítoků v různých výškách
- CFD-optimalizované oběžné kolo
- Vysoká chemická odolnost všech komponent
- Vhodné pro použití za odlučovačem tuků
- Rychlá montáž
- Kompletně připravený celek
- Vysoký užitiný objem – až do 185 l
- Upraveno pro rozměr dveří: 780 mm

**Produktový obrázek**



**Technická data a přehled výrobků**



Výkon motoru P1	Proud P2	Napětí	Otáčky	Veli- kost zrna	Celkový objem	Užitný objem			Hmot- nost	Objedná- cí číslo	
						Výška při- toku Z1	Výška při- toku Z2	Přítok shora			
[kW]	[kW]	[A]	[Ot/ min]	[mm]	[l]	[l]	[l]	[l]	[kg]		
<b>Typ: Muli-Star DDP 1.1</b>											
1,83	1,5	5	400	1400	65	150	65	110	110	75	1202.00.01
<b>Typ: Muli-Star DDP 1.2</b>											
3,45	3	10	400	2800	65	150	65	110	110	102	1202.00.02
<b>Typ: Muli-Star DDP 2.1</b>											
1,83	1,5	5	400	1400	65	300	95	185	185	85	1202.00.04
<b>Typ: Muli-Star DDP 2.2</b>											
3,45	3	10	400	2800	65	300	95	185	185	112	1202.00.05



### Muli Pro-PE K duo

#### Informace o produktu

- Oblast použití
  - Bytové domy
  - Menší komerční objekty s velkým množstvím odpadních vod
  - Za odlučovače tuků do NS 20
  - U dlouhých tlakových vedeních s velkými výškovými rozdíly
- Sběrná jímka z polyethylenu
- Dva čerpací agregáty
  - Třída IP 68
  - 3-fáze
  - 400 V / 16 A nebo 32 A
- Řídící jednotka
  - Krytí IP 54

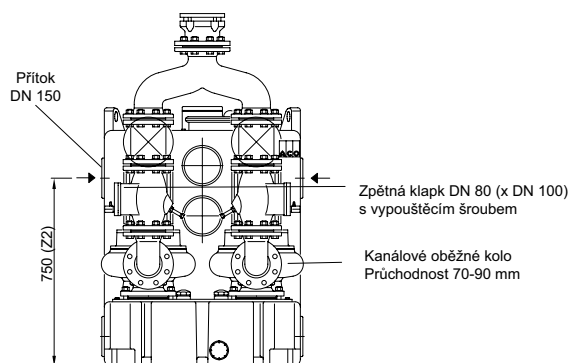
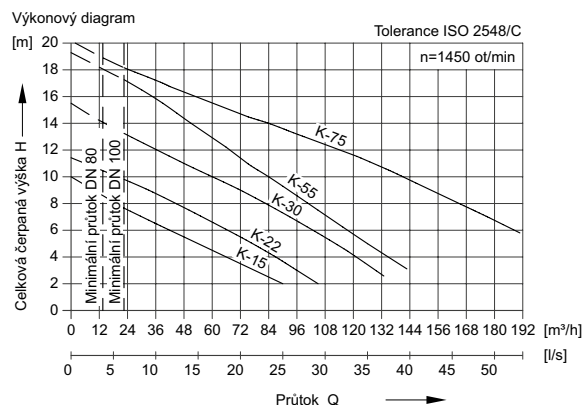
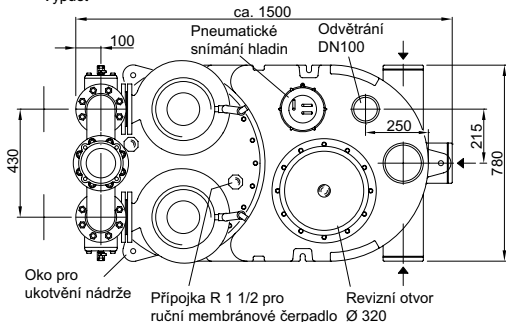
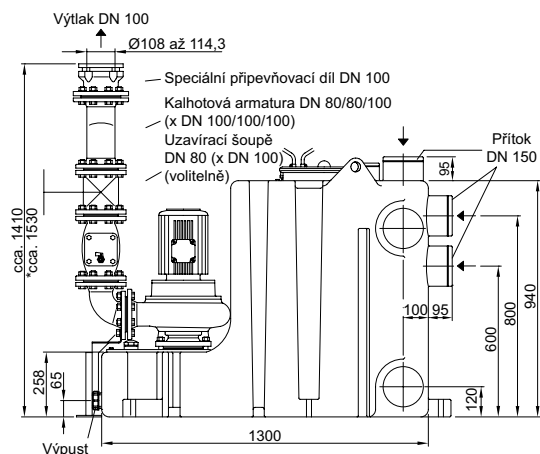
#### Přednosti výrobku ACO

- Velký objem nádrže
- Různé přítokové výšky
- Vysoká provozní spolehlivost díky snímání hladin pomocí Pitotovy trubice ve spojení s bublinkovým provzdušňováním
- Vhodné pro použití na tukové kanalizaci
- Možnost zvýšení objemu nádrže díky paralelnímu zapojení
- Úsporné kanálové oběžné kolo
- Upraveno pro rozměr dveří: 780 mm

#### Produktový obrázek



#### Technická data a přehled výrobků



Výkon motoru		Proud	Otáčky	Velikost zrna	Celkový objem	Užitný objem pro výšku přítoku				Hmotnost	Objednávací číslo
P1	P2					Z1	Z2	Z3	Shora		
[kW]	[kW]	[A]	[Ot/min]	[mm]	[l]	[l]	[l]	[l]	[kg]		
<b>Typ: Muli Pro-PE K-15 duo</b>											
2,01	1,5	3,6	1450	70	520	240	305	330	330	275	<b>0175.13.17</b>
<b>Typ: Muli Pro-PE K-22 duo</b>											
2,94	2,2	5,2	1450	70	520	240	305	330	330	285	<b>0175.13.18</b>
<b>Typ: Muli Pro-PE K-30 duo</b>											
3,87	3	6,6	1450	70	520	240	305	330	330	380	<b>0175.13.19</b>
<b>Typ: Muli Pro-PE K-55 duo</b>											
6,71	5,5	11,6	1450	70	520	240	305	330	330	425	<b>0175.13.20</b>
<b>Typ: Muli Pro-PE K-75 duo</b>											
8,97	7,5	15,5	1450	100	520	240	305	330	330	470	<b>0175.13.21</b>

**Muli Pro-PE V duo**

**Informace o produktu**

- Oblast použití
  - Bytové domy
  - Menší komerční objekty s velkým množstvím odpadních vod
  - Za odlučovače tuků do NS 15
  - Pro odpadní vody obsahující dlouhá vlákna
- Sběrná jímka z polyethylenu
- Dva čerpací agregáty
  - Třída IP 68
  - 3-fáze
  - 400V/16A
- Řídicí jednotka
  - Krytí IP 54

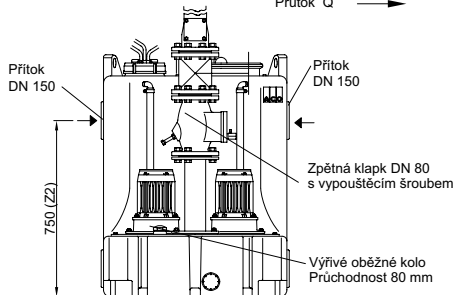
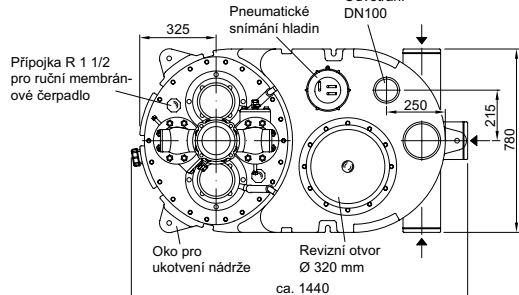
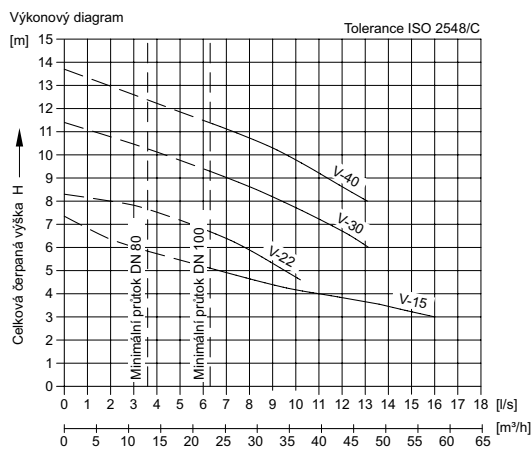
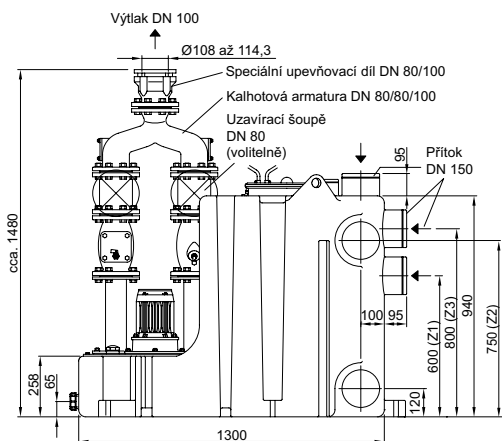
**Přednosti výrobku ACO**

- Velký objem nádrže
- Různé přítokové výšky
- Vysoká provozní spolehlivost díky snímání hladin pomocí Pitotovy trubice ve spojení s sublikovým provzdušňováním
- Vhodné pro použití na tukové kanalizaci
- Možnost zvýšení objemu nádrže díky paralelnímu zapojení
- Vířivé oběžné kolo s optimalizací proti ucpávání
- Upraveno pro rozměr dveří: 780 mm

**Produktový obrázek**


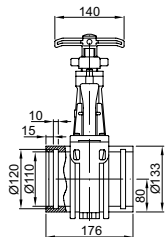

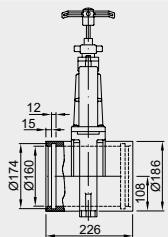

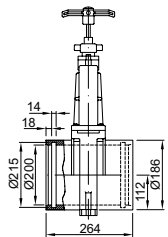

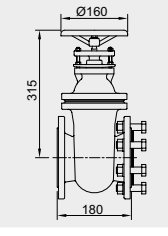

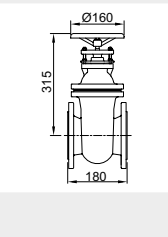


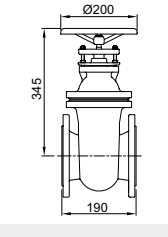




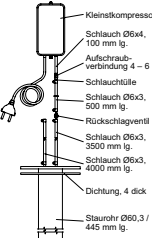


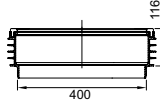

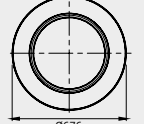

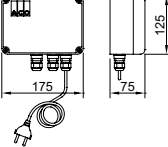

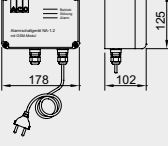

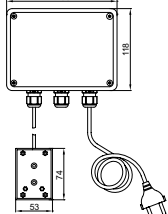
**Technická data a přehled výrobků**



Výkon motoru		Proud	Otáčky	Velikost zrna	Celkový objem	Užitný objem pro výšku přítoku				Hmotnost	Objednáací číslo
P1	P2					Z1	Z2	Z3	Shora		
[kW]	[kW]	[A]	[Ot/min]	[mm]	[l]	[l]	[l]	[l]	[kg]		
<b>Typ: Muli Pro-PE V-15 duo</b>											
2,01	1,5	4,1	1450	80	520	240	305	330	330	210	<b>0175.12.89</b>
<b>Typ: Muli Pro-PE V-22 duo</b>											
2,94	2,2	5,2	3000	80	520	240	305	330	330	215	<b>0175.12.90</b>
<b>Typ: Muli Pro-PE V-30 duo</b>											
3,87	3	7,2	3000	80	520	240	305	330	330	225	<b>0175.12.91</b>
<b>Typ: Muli Pro-PE V-40 duo</b>											
5,1	4	10,3	3000	80	520	240	305	330	330	230	<b>0175.12.92</b>

**Příslušenství (čerpače pro černou vodu)**

Přehled výrobků				
	Název	Vhodné pro	Popis	Objednáací číslo
 	Přítokové uzavírací šoupě DN 100	<ul style="list-style-type: none"> <li>■ Přečerpávací zařízení</li> <li>■ Odlučovače tuků z Polyethylenu</li> </ul>	<ul style="list-style-type: none"> <li>■ Z PVC</li> <li>■ Oboustranné hrdlo průměr 110 mm s břitovým těsněním</li> <li>■ Celkové rozměry: 176 x 330 mm (L x H)</li> <li>■ Hmotnost: 2,75 kg</li> </ul>	<b>0175.13.84</b>
 	Přítokové uzavírací šoupě DN 150	<ul style="list-style-type: none"> <li>■ Přečerpávací zařízení</li> <li>■ Odlučovače tuků z Polyethylenu</li> </ul>	<ul style="list-style-type: none"> <li>■ Z PVC</li> <li>■ Oboustranné hrdlo průměr 160 mm s břitovým těsněním</li> <li>■ Celkové rozměry: 226 x 510 mm (L x H)</li> <li>■ Hmotnost: 6,5 kg</li> </ul>	<b>0175.13.85</b>
 	Přítokové uzavírací šoupě DN 200	<ul style="list-style-type: none"> <li>■ Přečerpávací zařízení</li> <li>□ Muli-Star DDP 1/2</li> <li>■ Odlučovače tuků z Polyethylenu</li> </ul>	<ul style="list-style-type: none"> <li>■ Z PVC</li> <li>■ Oboustranné hrdlo průměr 200 mm s břitovým těsněním</li> <li>■ Celkové rozměry: 264 x 637 mm (L x H)</li> <li>■ Hmotnost: 8,4 kg</li> </ul>	<b>0170.20.83</b>
 	Uzavírací šoupě výtlačku DN 80	<ul style="list-style-type: none"> <li>■ Muli-Star MDS 1/MWS 1</li> <li>■ Muli-Star DDP 1/2</li> </ul>	<ul style="list-style-type: none"> <li>■ Z litiny</li> <li>■ Pro výtlačné potrubí</li> <li>■ 8 šroubů a matic</li> <li>■ 1 těsnění DN 80</li> <li>■ Stavební délka: 180 mm</li> <li>■ Hmotnost: 21 kg</li> </ul>	<b>0154.51.93</b>
 	Uzavírací šoupě výtlačku DN 80	<ul style="list-style-type: none"> <li>■ Přečerpávací zařízení</li> <li>□ Muli-Pro-PE</li> </ul>	<ul style="list-style-type: none"> <li>■ Z litiny</li> <li>■ Pro výtlačné potrubí</li> <li>■ Stavební délka: 180 mm</li> <li>■ Hmotnost: 23 kg</li> </ul>	<b>0159.09.89</b>
	Montážní sada	<ul style="list-style-type: none"> <li>■ Uzavírací šoupě □ 0159.09.89</li> </ul>	<ul style="list-style-type: none"> <li>■ 8 šroubů a matic</li> <li>■ 1 těsnění DN 80</li> </ul>	<b>0159.00.19</b>
 	Uzavírací šoupě výtlačku DN 100	<ul style="list-style-type: none"> <li>■ Přečerpávací zařízení</li> <li>□ Muli-Pro-PE K-75</li> </ul>	<ul style="list-style-type: none"> <li>■ Z litiny</li> <li>■ Pro výtlačné potrubí</li> <li>■ Stavební délka: 190 mm</li> <li>■ Hmotnost: 32 kg</li> </ul>	<b>0159.09.90</b>
	Montážní sada	<ul style="list-style-type: none"> <li>■ Uzavírací šoupě □ 0159.09.90</li> </ul>	<ul style="list-style-type: none"> <li>■ 8 šroubů a matic</li> <li>■ 1 těsnění DN 100</li> </ul>	<b>0159.00.20</b>

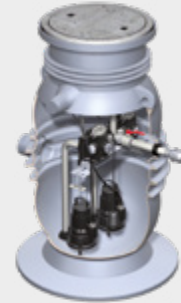
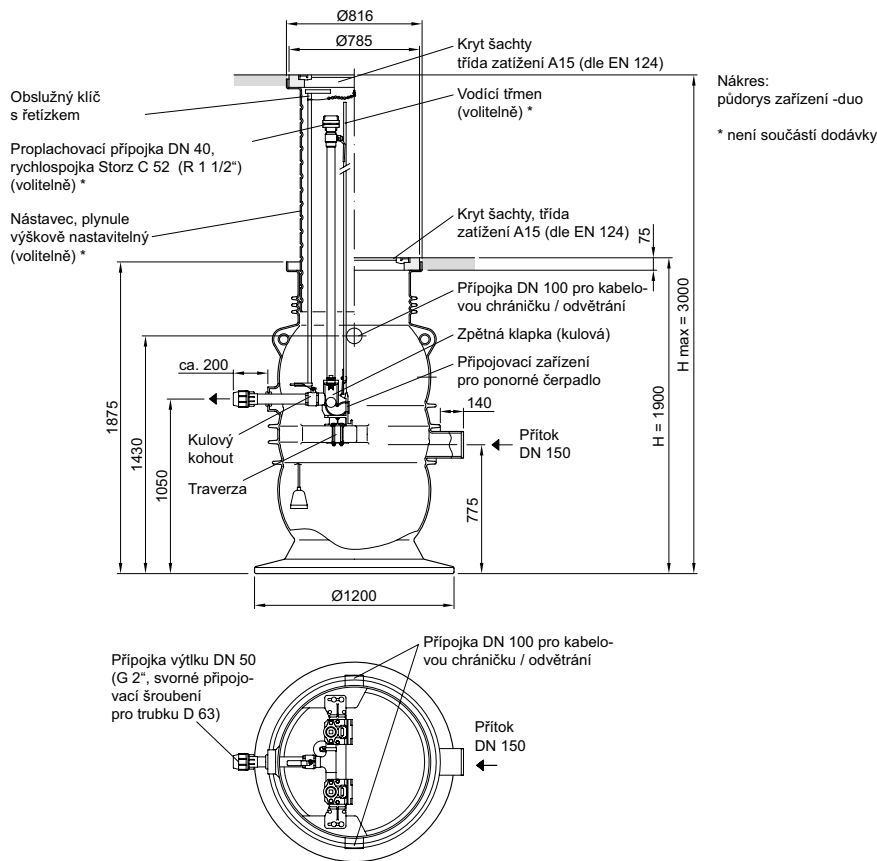
	Název	Vhodné pro	Popis	Objednáací číslo
 	Bublínkové pro- vzdušňování	■ Muli-Star DDP 1/2	<ul style="list-style-type: none"> <li>■ K dodatečné montáži</li> <li>■ Mini kompresor a spojovací materiál</li> <li>■ Pro zvýšení bezpečnosti provozu čerpače</li> <li>■ Pro vodu obsahující tuky, atd.</li> </ul>	0154.81.27
	Přechodový O-kroužek	■ Všechny přečerpávací zařízení	■ Pro přechod tlakového potrubí z DN 100 na DN 80	0159.37.97
 	Šachtový nástavec	■ Muli-UF (pod podlahu)	<ul style="list-style-type: none"> <li>■ S břitovým těsněním</li> <li>■ Pro hlubší zabudování v krocích po 116 mm</li> <li>□ Pro Muli-UF lze použít maximálně jeden nástavce</li> </ul>	620381
 	Těsnící manžeta	■ Muli-UF (pod podlahu)	<ul style="list-style-type: none"> <li>■ Pro instalaci do vodostavebního betonu</li> <li>□ Maximální hladina spodní vody: 2 m</li> </ul>	620510
 	Signalizační zařízení	■ Všechny přečerpávací zařízení <b>Muli</b>	<ul style="list-style-type: none"> <li>■ S beznapětovým kontaktem</li> <li>■ Optické a akustické</li> <li>■ <b>Bez</b> stykače</li> <li>■ K instalaci mimo výbušné prostředí</li> <li>■ Třída ochrany: IP65</li> <li>■ Provozní napětí: 230V/AC 50/60Hz</li> <li>■ Zástrčka s kabelem: 2 m</li> </ul>	0150.26.73
 	Signalizační zařízení <b>včetně GSM modulu</b>	■ Všechny přečerpávací zařízení <b>Muli</b>	<ul style="list-style-type: none"> <li>■ Elektricky nezávislé zařízení</li> <li>■ Optické a akustické</li> <li>■ 1 poplašný výstup 12V</li> <li>■ Včetně GSM antény (kabel 2,5m)</li> <li>■ Hlášení pomocí SMS na mobilní telefon</li> <li>■ Slot pro standardní SIM-kartu</li> <li>■ Třída ochrany: IP54 (s anténním konektorem IP44)</li> <li>■ Provozní napětí: 230V/AC 50/60Hz</li> </ul>	0150.46.94
 	Připojovací set a záplavový modul	■ Všechny přečerpávací zařízení	<ul style="list-style-type: none"> <li>■ K hlášení úniku kapaliny způsobeným např. poškozeným potrubím</li> <li>■ Pro elektro vodivé kapaliny</li> <li>■ S beznapětovým kontaktem</li> <li>■ Optická a akustická signalizace (cca. 80 dB)</li> <li>■ Rozměry (Š x V x H): 160 x 120 x 75 mm</li> <li>■ Třída ochrany: IP 65</li> <li>■ Provozní napětí: 230 V/AC 50/60 Hz</li> <li>■ Zástrčka s kabelem: 1,4 m</li> <li>■ Snímač zaplavení s 10 m kabelu</li> </ul>	0150.34.75

**Multi-Max-F mono/duo (A15)**
**Informace o produktu**

- Oblast použití
  - Rodinné a bytové domy
  - Kancelářské budovy
  - Průmyslové budovy
  - Tlakové kanalizace
- Jedno-čerpadlová (dvou-čerpadlová) stanice k zabudování do země z polyethylenu
- 1 šachetní kryt (volně položený)
  - Třída zatížení: A 15 (dle EN 124)
- ACO Passavant ponorná čerpadla
  - Třída krytí: IP 68
- ACO Passavant System
  - Technické osvědčení: Z-42.1-418

**Přednosti výrobku ACO**

- Celková hloubka zabudování do 3000 mm
- Pneumatické snímání hladin pro vysokou provozní bezpečnost
- Samonosná konstrukce
- Odolné proti vztaku a spodní vodě až po poklop
- Zabudování bez dodatečného obetování na stavbě
- Pochozí, třída zatížení A15

**Produktový obrázek**

**Technická data a přehled výrobků**


Typ	Provedení poklopu	Výška [mm]	Užitný objem		Hmotnost [kg]	Objednáací číslo
			od [l]	do [l]		
Mono (pro jedno čerpadlo)	■ Volně položený	1900	120	150	175	<b>0178.08.70</b>
Duo (pro dvě čerpadla)	■ Volně položený	1900	120	150	200	<b>0178.08.71</b>

**Multi-Max-F mono/duo (B125)**

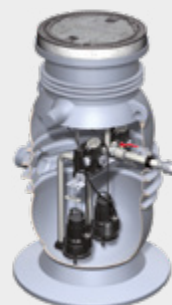
**Informace o produktu**

- Oblast použití
  - Rodinné a bytové domy
  - Kancelářské budovy
  - Průmyslové budovy
  - Tlakové kanalizace
- Jedno-čerpadlová (dvou-čerpadlová) stanice k zabudování do země z polyetylenu
- 1 šachetní kryt (volně položený)
  - Třída zatížení: B 125 (dle EN 124)
- ACO Passavant ponorná čerpadla
  - Třída krytí: IP 68
- ACO Passavant System
  - Technické osvědčení: Z-42.1-418

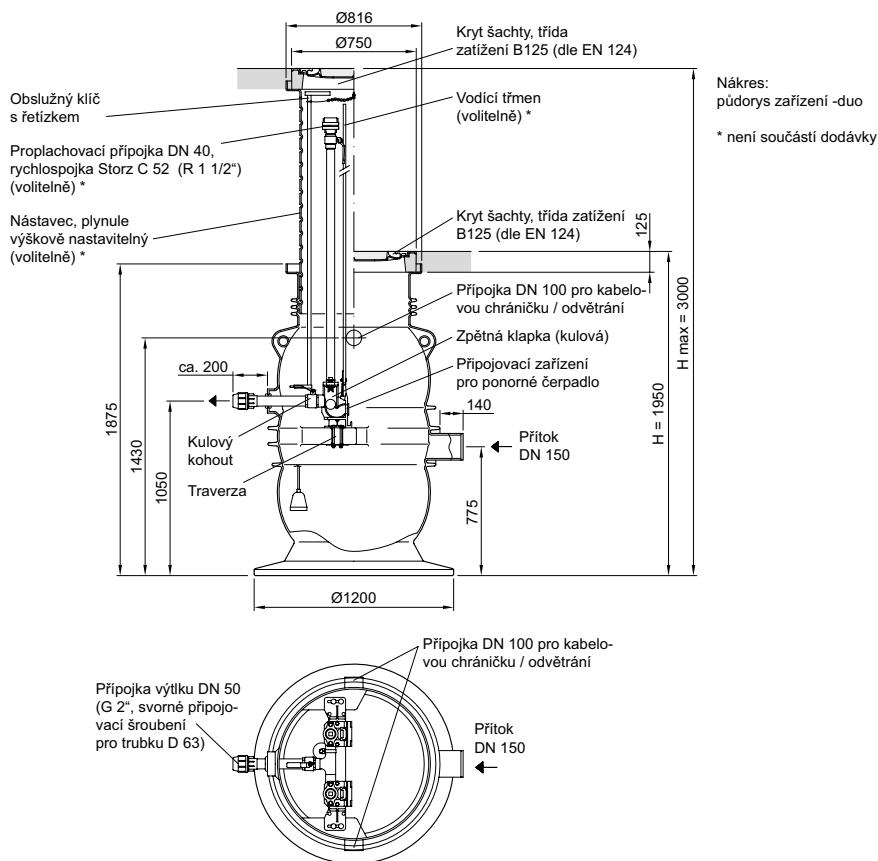
**Přednosti výrobku ACO**

- Celková hloubka zabudování do 3000 mm
- Pneumatické snímání hladin pro vysokou provozní bezpečnost
- Samonosná konstrukce
- Odolné proti vztlaku a spodní vodě až po poklop
- Zabudování bez dodatečného obetonování na stavbě
- Pojezdné osobními vozidly, třída zatížení B125

**Produktový obrázek**



**Technická data a přehled výrobků**



Typ	Provedení poklopu	Výška [mm]	Užitný objem		Hmotnost [kg]	Objednací číslo
			od [l]	do [l]		
Mono (pro jedno čerpadlo)	■ Volně položený	1950	120	150	230	<b>0178.08.72</b>
	■ Pachotěsný, přišroubovaný	1950	120	150	230	<b>0178.09.04</b>
Duo (pro dvě čerpadla)	■ Volně položený	1950	120	150	250	<b>0178.08.73</b>
	■ Pachotěsný, přišroubovaný	1950	120	150	250	<b>0178.09.06</b>

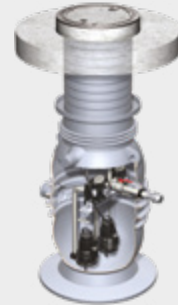
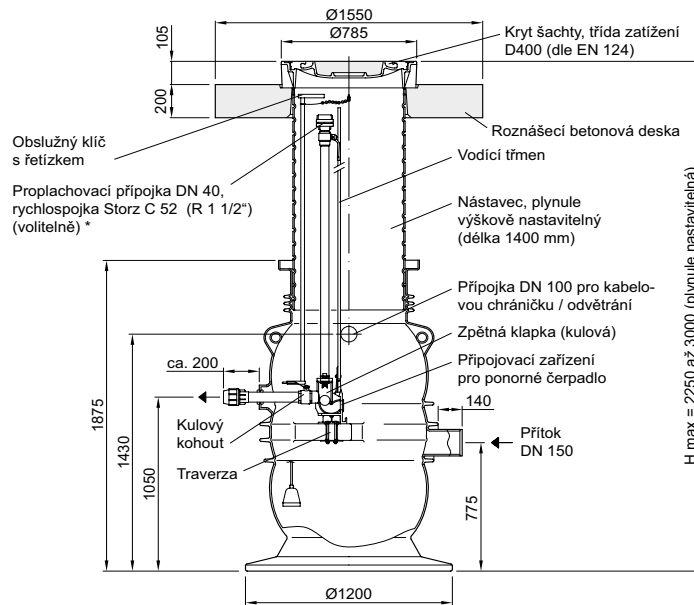


**Multi-Max-F mono/duo (D400)**
**Informace o produktu**

- Oblast použití
  - Rodinné a bytové domy
  - Kancelářské budovy
  - Průmyslové budovy
  - Tlakové kanalizace
- Jednočerpádlová (dvoučerpádlová) stanice k zabudování do země z polyethylenu
- 1 šachetní kryt (volně položený)
  - Třída zatížení: D 400 (dle EN 124)
- ACO Passavant ponorná čerpadla
  - Třída krytí: IP 68
- ACO Passavant System
  - Technické osvědčení: Z-42.1-418

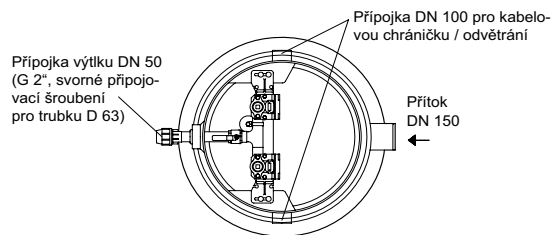
**Přednosti výrobku ACO**

- Celková hloubka zabudování do 3000 mm
- Pneumatické snímání hladin pro vysokou provozní bezpečnost
- Samonosná konstrukce
- Odolné proti vzlaku a spodní vodě až po poklop
- Zabudování bez dodatečného obetonování na stavbě
- včetně roznášecí betonové desky
- Pojezdné nákladními vozidly, třída zatížení D400

**Produktový obrázek**

**Technická data a přehled výrobků**


Nákres:  
půdorys zařízení -duo

\* není součástí dodávky

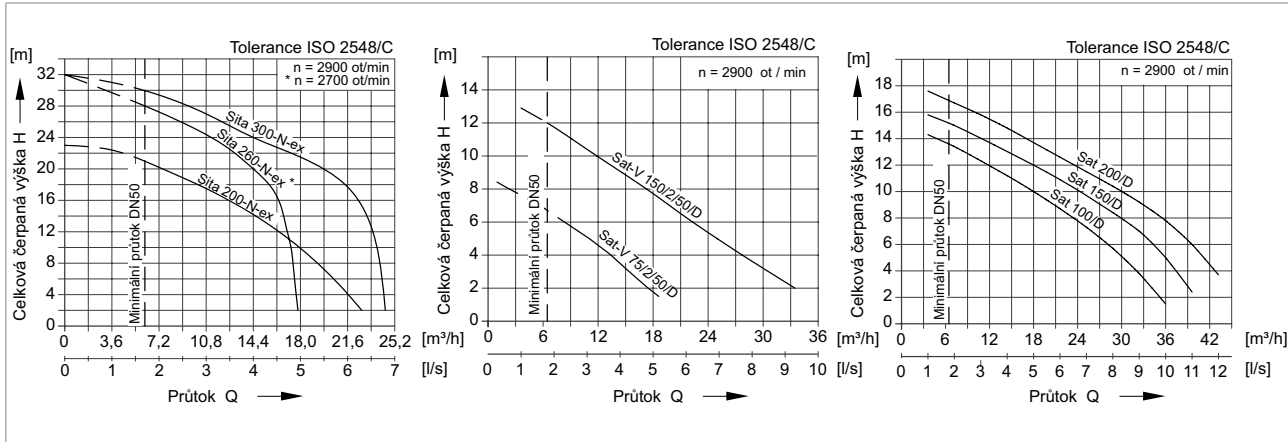





Typ	Provedení poklopu	Výška [mm]	Užitný objem		Hmotnost [kg]	Objednací číslo
			od [l]	do [l]		
Mono (pro jedno čerpadlo)	■ Volně položený	3000	120	150	1060	<b>0178.09.00</b>
	■ Pachotěsný, přišroubovaný	3000	120	150	1060	<b>0178.09.05</b>
Duo (pro dvě čerpadla)	■ Volně položený	3000	120	150	1080	<b>0178.09.01</b>
	■ Pachotěsný, přišroubovaný	3000	120	150	1080	<b>0178.09.07</b>



Ponorná čerpadla pro Multi-Max-F

Technická data a přehled výrobků


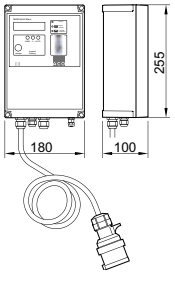

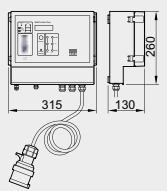

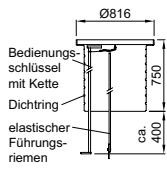
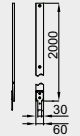

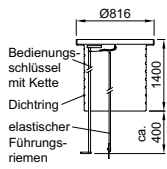
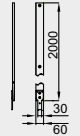




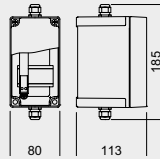

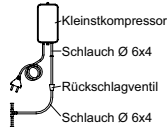

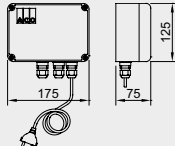

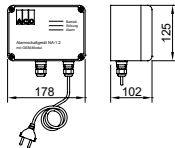



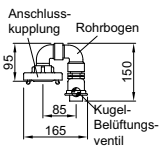

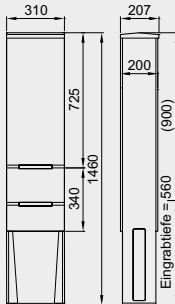
	Název	Vhodné pro	Popis	Objednáací číslo
	Sita 200 N-ex	<ul style="list-style-type: none"> <li>Multi-Max-F</li> <li>Pro vodu s obsahem fekálií (černá voda)</li> </ul>	<ul style="list-style-type: none"> <li>S řezacím zařízením</li> <li>Šrouby a matice z nerezové oceli</li> <li>Řezací zařízení z nerezové oceli kalené na 60 HRC</li> <li>Výkon                             <ul style="list-style-type: none"> <li>□ P1 = 2,1 kW</li> <li>□ P2 = 1,5 kW</li> </ul> </li> <li>Napětí: 400 V, 50 Hz</li> <li>Otáčky: 2900 ot/min</li> <li>Třída krytí IP 68</li> <li>Způsob provozu: S1</li> </ul>	<b>0178.09.08</b>
	Sita 260 N-ex	<ul style="list-style-type: none"> <li>Multi-Max-F</li> <li>Pro vodu s obsahem fekálií (černá voda)</li> </ul>	<ul style="list-style-type: none"> <li>S řezacím zařízením</li> <li>Šrouby a matice z nerezové oceli</li> <li>Řezací zařízení z nerezové oceli kalené na 60 HRC</li> <li>Výkon                             <ul style="list-style-type: none"> <li>□ P1 = 2,75 kW</li> <li>□ P2 = 2,4 kW</li> </ul> </li> <li>Napětí: 400 V, 50 Hz</li> <li>Otáčky: 2735 ot/min</li> <li>Třída krytí IP 68</li> <li>Způsob provozu: S1</li> </ul>	<b>0178.08.53</b>
	Sita 300 N-ex	<ul style="list-style-type: none"> <li>Multi-Max-F</li> <li>Pro vodu s obsahem fekálií (černá voda)</li> </ul>	<ul style="list-style-type: none"> <li>S řezacím zařízením</li> <li>Šrouby a matice z nerezové oceli</li> <li>Řezací zařízení z nerezové oceli kalené na 60 HRC</li> <li>Výkon                             <ul style="list-style-type: none"> <li>□ P1 = 2,9 kW</li> <li>□ P2 = 2,2 kW</li> </ul> </li> <li>Napětí: 400 V, 50 Hz</li> <li>Otáčky: 2900 ot/min</li> <li>Třída krytí IP 68</li> <li>Způsob provozu: S1</li> </ul>	<b>0178.08.59</b>

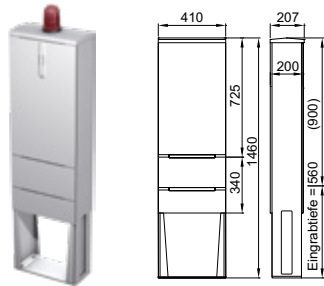

	Název	Vhodné pro	Popis	Objednací číslo
	Sat-V 75/2/50/D	<ul style="list-style-type: none"> <li>■ Multi-Max-F</li> <li>■ Pro vodu bez obsahu fekálií (šedá voda)</li> </ul>	<ul style="list-style-type: none"> <li>■ Vířivé oběžné kolo</li> <li>■ Tělo z litiny</li> <li>■ Délka kabelu 10 m, typ kabelu H07RN-F</li> <li>■ Výkon               <ul style="list-style-type: none"> <li>□ P1 = 0,70 kW</li> <li>□ P2 = 0,55 kW</li> </ul> </li> <li>■ Napětí: 400 V, 50 Hz</li> <li>■ Otáčky: 2900 ot/min</li> <li>■ Třída krytí IP 68</li> <li>■ S ochrannou motoru</li> <li>■ Průchodnost: 35 mm</li> <li>■ Způsob provozu: S3</li> </ul>	<b>0178.08.54</b>
	Sat-V 150/2/50/D	<ul style="list-style-type: none"> <li>■ Multi-Max-F</li> <li>■ Pro vodu bez obsahu fekálií (šedá voda)</li> </ul>	<ul style="list-style-type: none"> <li>■ Vířivé oběžné kolo</li> <li>■ Tělo z litiny</li> <li>■ Délka kabelu 10 m, typ kabelu H07RN-F</li> <li>■ Výkon               <ul style="list-style-type: none"> <li>□ P1 = 1,50 kW</li> <li>□ P2 = 1,10 kW</li> </ul> </li> <li>■ Napětí: 400 V, 50 Hz</li> <li>■ Otáčky: 2900 ot/min</li> <li>■ Třída krytí IP 68</li> <li>■ Průchodnost: 38 mm</li> <li>■ Způsob provozu: S3</li> </ul>	<b>0178.08.55</b>
	Sat-100/D	<ul style="list-style-type: none"> <li>■ Multi-Max-F</li> <li>■ Pro vodu bez obsahu fekálií (šedá voda)</li> </ul>	<ul style="list-style-type: none"> <li>■ Otevřené oběžné kolo</li> <li>■ Tělo z litiny</li> <li>■ Délka kabelu 10 m, typ kabelu H07RN-F</li> <li>■ Výkon               <ul style="list-style-type: none"> <li>□ P1 = 1,15 kW</li> <li>□ P2 = 0,89 kW</li> </ul> </li> <li>■ Napětí: 400 V, 50 Hz</li> <li>■ Otáčky: 2900 ot/min</li> <li>■ Třída krytí IP 68</li> <li>■ Průchodnost: 10/16 mm (včetně/bez sítka)</li> <li>■ Způsob provozu: S1</li> </ul>	<b>0178.08.56</b>
	Sat-150/D	<ul style="list-style-type: none"> <li>■ Multi-Max-F</li> <li>■ Pro vodu bez obsahu fekálií (šedá voda)</li> </ul>	<ul style="list-style-type: none"> <li>■ Otevřené oběžné kolo</li> <li>■ Tělo z litiny</li> <li>■ Délka kabelu 10 m, typ kabelu H07RN-F</li> <li>■ Výkon               <ul style="list-style-type: none"> <li>□ P1 = 1,54 kW</li> <li>□ P2 = 1,14 kW</li> </ul> </li> <li>■ Napětí: 400 V, 50 Hz</li> <li>■ Otáčky: 2900 ot/min</li> <li>■ Třída krytí IP 68</li> <li>■ Průchodnost: 10/16 mm (včetně/bez sítka)</li> <li>■ Způsob provozu: S1</li> </ul>	<b>0178.08.57</b>
	Sat-200/D	<ul style="list-style-type: none"> <li>■ Multi-Max-F</li> <li>■ Pro vodu bez obsahu fekálií (šedá voda)</li> </ul>	<ul style="list-style-type: none"> <li>■ Otevřené oběžné kolo</li> <li>■ Tělo z litiny</li> <li>■ Délka kabelu 10 m, typ kabelu H07RN-F</li> <li>■ Výkon               <ul style="list-style-type: none"> <li>□ P1 = 2,03 kW</li> <li>□ P2 = 1,50 kW</li> </ul> </li> <li>■ Napětí: 400 V, 50 Hz</li> <li>■ Otáčky: 2900 ot/min</li> <li>■ Třída krytí IP 68</li> <li>■ Průchodnost: 12/16 mm (včetně/bez sítka)</li> <li>■ Způsob provozu: S1</li> </ul>	<b>0178.08.58</b>

Příslušenství (Multi-Max-F)

Přehled výrobků

	Název	Vhodné pro	Popis	Objednáací číslo
 	Řídicí jednotka Multi Control Mono	<input checked="" type="checkbox"/> Multi-Max-F <input type="checkbox"/> Provedení: Mono	<ul style="list-style-type: none"> <li>■ Pro čerpadla do 5,5 kW</li> <li>■ Zástrčka s kabelem dl. 1,5m</li> <li>■ CEE 16A s fázovým měničem</li> <li>■ 20 m pneumatické snímací hadičky 10 x 1,5 mm</li> <li>■ Otevřený tlakový zvonek</li> <li>■ Pracovní teplota: -20 až +60 °C</li> <li>■ Napětí: 400 V 50/60Hz</li> <li>■ Třída krytí IP 54</li> <li>■ Hmotnost: 4,0 kg</li> </ul>	<b>0178.63.79</b>
 	Řídicí jednotka Multi Control Duo	<input checked="" type="checkbox"/> Multi-Max-F <input type="checkbox"/> Provedení: Duo	<ul style="list-style-type: none"> <li>■ Pro čerpadla do 5,5 kW</li> <li>■ Zástrčka s kabelem dl. 1,5m</li> <li>■ CEE 32A s fázovým měničem</li> <li>■ 20 m pneumatické snímací hadičky 10 x 1,5 mm</li> <li>■ Otevřený tlakový zvonek</li> <li>■ Pracovní teplota: -20 až +60 °C</li> <li>■ Napětí: 400 V 50/60Hz</li> <li>■ Třída krytí IP 54</li> <li>■ Hmotnost: 6,0 kg</li> </ul>	<b>0178.63.80</b>
 	Nástavec krátký	<input checked="" type="checkbox"/> Multi-Max-F <input type="checkbox"/> Třída zatížení: A 15/B 125	<ul style="list-style-type: none"> <li>■ Pro hlubší zabudování</li> <li>■ Celková výška: 2000 – 2350 mm</li> <li>■ Včetně obslužného klíče</li> <li>■ Hmotnost: 22 kg</li> </ul>	<b>0178.08.35</b>
	Vodící třmen krátký	<input checked="" type="checkbox"/> Krátký nástavec	<ul style="list-style-type: none"> <li>■ Potřebné množství</li> <li><input type="checkbox"/> 1 kus pro Multi-Max-F Mono</li> <li><input type="checkbox"/> 2 kusy pro Multi-Max-F Duo</li> </ul>	<b>0178.08.79</b>
 	Nástavec dlouhý	<input checked="" type="checkbox"/> Multi-Max-F <input type="checkbox"/> Třída zatížení: A 15/B 125	<ul style="list-style-type: none"> <li>■ Pro hlubší zabudování</li> <li>■ Celková výška: 2000 – 3000 mm</li> <li>■ Včetně obslužného klíče</li> <li>■ Hmotnost: 42 kg</li> </ul>	<b>0178.08.36</b>
	Vodící třmen dlouhý	<input checked="" type="checkbox"/> Dlouhý nástavec	<ul style="list-style-type: none"> <li>■ Potřebné množství</li> <li><input type="checkbox"/> 1 kus pro Multi-Max-F Mono</li> <li><input type="checkbox"/> 2 kusy pro Multi-Max-F Duo</li> </ul>	<b>0178.08.80</b>
	Tlaková sonda	<input checked="" type="checkbox"/> Řídicí jednotka ACO Multi-Control <input type="checkbox"/> Mono <input type="checkbox"/> Duo	<ul style="list-style-type: none"> <li>■ Rozsah 4 – 20 mA</li> <li>■ Pro zajištění funkce snímání pro vedení délky &gt; 12 m</li> <li>■ 0 – 200 mbar</li> </ul>	Délka vedení: 20 m <b>0178.63.88</b> Délka vedení: 40 m <b>0178.63.87</b>

	Název	Vhodné pro	Popis	Objednáací číslo
 	Bezpečnostní bariéra	■ Tlaková sonda	<ul style="list-style-type: none"> <li>■ Pro oddělení potenciálně výbušné a bezpečné oblasti</li> <li>■ Včetně instalační krabičky</li> </ul>	<b>0178.63.89</b>
 	Bublínkové provzdušňování	■ Multi-Max-F	<ul style="list-style-type: none"> <li>■ Pro zvýšení bezpečnosti provozu (proti tvoření usazenin a za odlučovače tuků)</li> <li>■ Pro pneumatické snímání hladin</li> <li>■ Mini-kompresor               <ul style="list-style-type: none"> <li>□ Napětí: 230 V</li> <li>□ Se zástrčkou</li> </ul> </li> <li>■ Se zpětným ventilem</li> </ul>	<b>0150.25.45</b>
 	Signalizační zařízení	■ Multi-Max-F	<ul style="list-style-type: none"> <li>■ S beznapěťovým kontaktem</li> <li>■ Optické a akustické</li> <li>■ <b>Bez</b> stykače</li> <li>■ K instalaci mimo výbušné prostředí</li> <li>■ Třída ochrany: IP65</li> <li>■ Provozní napětí: 230V/AC 50/60Hz</li> <li>■ Zástrčka s kabelem: 2 m</li> </ul>	<b>0150.26.73</b>
 	Signalizační zařízení <b>včetně GSM modulu</b>	■ Multi-Max-F	<ul style="list-style-type: none"> <li>■ Elektricky nezávislé zařízení</li> <li>■ Optické a akustické</li> <li>■ 1 poplašný výstup 12V</li> <li>■ Včetně GSM antény (kabel 2,5m)</li> <li>■ Hlášení pomocí SMS na mobilní telefon</li> <li>■ Slot pro standardní SIM-kartu</li> <li>■ Třída ochrany: IP54 (s anténním konektorem IP44)</li> <li>■ Provozní napětí: 230V/AC 50/60Hz</li> </ul>	<b>0150.46.94</b>
 	Proplachovací přípojka	■ Multi-Max-F	<ul style="list-style-type: none"> <li>■ K proplachu výtlačného potrubí</li> <li>■ Celková délka: 430 mm</li> <li>■ Hmotnost: 5 kg</li> </ul>	<b>0178.05.22</b>
 	Podtlaková ochrana	■ Multi-Max-F	<ul style="list-style-type: none"> <li>■ Pouze ve spojení s proplachovací přípojkou</li> <li>■ Hmotnost: 1,5 kg</li> </ul>	<b>0178.09.31</b>
 	Instalační sloupek	<ul style="list-style-type: none"> <li>■ Řídicí jednotka ACO Multi-Control</li> <li>□ Mono</li> </ul>	<ul style="list-style-type: none"> <li>■ Rozměry (Š x V x H): 310 x 1460 x 207 mm</li> <li>■ Včetně jističe C16 (16 A)</li> <li>■ Včetně 10 mm<sup>2</sup> PE-svorek pro vyrovnání napětí</li> <li>■ Světelný maják</li> <li>■ Zámek s cylindrickou vložkou</li> <li>■ Hmotnost: 20 kg</li> </ul>	<b>0178.63.84</b>

	<b>Název</b>	<b>Vhodné pro</b>	<b>Popis</b>	<b>Objednáací číslo</b>
	Instalační sloupek	<ul style="list-style-type: none"> <li>■ Řídící jednotka ACO Multi-Control</li> <li>□ DUO</li> </ul>	<ul style="list-style-type: none"> <li>■ Rozměry (Š x V x H): 410 x 1460 x 207 mm</li> <li>■ Včetně jističe C25 (25 A)</li> <li>■ Včetně 10 mm<sup>2</sup> PE-svorek pro vyrovnání napětí</li> <li>■ Světelný maják</li> <li>■ Zámek s cylindrickou vložkou</li> <li>■ Hmotnost: 23 kg</li> </ul>	<b>0178.63.85</b>
	Instalační sloupek pro umístění zpětné smyčky výtlačného potrubí a řídicí jednotky	<ul style="list-style-type: none"> <li>□ Multi-Max-F</li> </ul>	<ul style="list-style-type: none"> <li>■ Rozměry (Š x V x H): 806 x 2000 x 338 mm</li> <li>■ S volným prostorem pro instalaci zpětné smyčky výtlačného potrubí dle EN 12056-4 a DIN 1986 100</li> <li>■ Včetně montážní desky s podstavcem</li> <li>■ Světelný maják</li> <li>■ S vyhříváním a termostatem</li> <li>■ Zámek s cylindrickou vložkou</li> </ul>	<b>0178.64.16</b>



# Všeobecné obchodní a dodací podmínky

## I. Úvodní ustanovení

- 1.1 Těmito všeobecnými obchodními a dodacími podmínkami (dále jen „podmínky“) se řídí prodej a distribuce výrobků a zboží (dále jen „produkty“) společnosti ACO Stavební prvky spol. s r.o., Pávov 141, 586 01 Jihlava, IČO: 25980009, DIČ: CZ25980009, zapsána v Obchodní rejstříku vedeném KS v Brně, oddíl C, vložka 62464 (dále jen „prodávající“).
- 1.2 Tyto podmínky platí vždy, pokud je dále neupravuje, nerozšiřuje nebo nemění rámcová kupní smlouva, jednotlivá kupní smlouva, jednotlivá nabídka nebo kogentní ustanovení obchodního zákoníku, popřípadě jiného právního předpisu.
- 1.3 Prodávající za dále stanovených podmínek dodává kupujícím předmětné produkty viz článek II. a kupující se zavazuje za dále stanovených podmínek tyto výrobky odebrat a zaplatit za ně kupní cenou.
- 1.4 Podmínky jsou volně dostupné kupujícím na internetových stránkách prodávajícího, popřípadě jsou k dispozici na vyžádání v centrále společnosti ACO v Pávově nebo u kteréhokoliv regionálního manažera prodávajícího. Kupující potvrzuje seznámení se s těmito podmínkami smlouvou nebo objednávkou.

## II. Předmět dodávky

- 2.1 Předmětem dodávky je prodej a distribuce produktů prodávajícího kupujícím, které jsou specifikovány v aktuálních cenících prodávajícího nebo v samostatných nabídkách. Vydané ceníky, prospekty a jiné dokumenty jsou pouze informativní a produkty v nich vyobrazené proto není možné považovat za vzory.
- 2.2 Jedná se o prodej a distribuci především produktů vyráběných a dodávaných holdingem ACO Severin Ahlmann GmbH & Co. KG.
- 2.3 Produkty jsou na trh dodávány prodávajícím dle požadavků platných technických norem, zákonů, nařízení vlády a jiných dotčených předpisů. K produktům je vystavováno Prohlášení o shodě, případně Prohlášení o vlastnostech, která jsou k dispozici na vyžádání u prodávajícího. Dodavatelé prodávajícího prokazují systém jakosti dle ISO.

## III. Způsoby dodávek

- 3.1 Produkty jsou dodávány na základě písemné kupní smlouvy, uzavřené mezi prodávajícím a kupujícím. Uzavřením kupní smlouvy se rozumí též dodávka zboží prodávajícím na základě písemné objednávky zasláné kupujícím, následně potvrzené dodacím listem kupujícím k dané zakázce. V případě jednorázového osobního odběru je písemnou kupní smlouvou daňový doklad – faktura za hotové a potvrzení přijetí zboží kupujícím je doloženo podepsaným dodacím listem kupujícím.
- 3.2 Objednávka je považována za přijatou až písemným potvrzením objednávky prodávajícím. Přijatou objednávkou lze měnit pouze se souhlasem prodávajícího, jinak je považována za závaznou.
- 3.3 Náležitosti objednávky: kontaktní údaje na kupujícího, přesná specifikace produktu (nejlépe objednacím číslem prodávajícího) a jeho množství, požadovaný termín dodání (dle potřeby kupujícího a dle možnosti prodávajícího), způsob dopravy, jméno, zařazení a kontaktní údaje na osobu oprávněnou k převzetí zboží, přesné místo dodání (v případě dopravy produktů prodávajícím). Objednávku je oprávněna vystavit pouze osoba jednáající za právníčkou osobu nebo osoba z jejíhož pracovního zařazení popřípadě postavení lze usoudit oprávněnost k tomuto úkonu.
- 3.4 Písemné objednávky lze zasílat prodávajícím v elektronické podobě e-mailem, popřípadě faxem na kontakty prodávajícího k tomu určené.

## IV. Ceny a dodací podmínky

- 4.1 Ceny produktů jsou stanoveny ceníky prodávajícího, který si vyhraňuje právo změny cen v průběhu roku a to buďto formou vydání nového ceníku, nebo přechodnou úpravou ceníkových cen. Prodávající se zavazuje oznámit vydání nového ceníku či přechodnou úpravu ceníkových cen bez zbytečného odkladu kupujícímu.
- 4.2 Prodávající je operativně oprávněn ceny produktů zvýšit po dohodě s kupujícím v případě prokazatelného a nezaviněného nárůstu výrobních nákladů a jiných vstupů.
- 4.3 Doručením řádné objednávky kupující akceptuje ceny předmětných produktů dle ceníků aktuálně platných ke dni doručení příslušné objednávky. Ceníkové ceny mohou být za určitých podmínek v nabídce prodávajícího procentuálně poníženy dle dohody s kupujícím nebo mohou být uvedeny objektivě či zakázkově ceny. Dodací lhůty jsou pro prodávajícího závazné pouze stran řádných – potvrzených objednávek. Pro termín dodávky je určujícím kritériem den, ve kterém byla objednávka prodávajícímu doručena.
- 4.4 Platnost cenové nabídky vydané prodávajícím je stanovena na dobu jednoho měsíce od data vydání nabídky, pokud tomu není dohodnuto jinak.
- 4.5 Cena produktů (pokud to není sjednáno jinak) je splatná ihned při odběru zboží nebo nejdříve dle splatnosti sjednané v rámcové kupní smlouvě, jednotlivé kupní smlouvě nebo v jednotlivé nabídce a je vždy uvedena na fakturě – daňovém dokladu. Na splatnost faktur nemá vliv ani případné započaté reklamční řízení. Prodávající provádí průběžnou fakturaci případných dalších částí dodávky smluvního vztahu dle dat dílčích dodávek celé zakázky řešené jednou objednávkou.
- 4.6 V případě úhrady faktury před datem splatnosti uvedených v daňovém dokladu, je kupující oprávněn uhradit cenu sníženou o částku skonta za rychlou platbu, pokud bylo skonto za předčasou platbu součástí dané kupní smlouvy. Při úhradě formou převodu z bankovního účtu je pro výpočet skonta rozhodný den připsání částky na účet prodávajícího. Skonto je kupující oprávněn uplatnit pouze za předpokladu kontinuity dodávaných lhůt splatnosti po celou dosavadní dobu trvání smluvního vztahu. Skonto tedy nemůže být uplatněno v případě, že je kupující vůči prodávajícímu v prodloužení smlouvy jakékoliv jiné splatné faktury vystavené prodávajícím.
- 4.7 Vzhledem k zakázkovému charakteru produktů ACO NEREZ a atypických oken je prodávající v případě objednání a neodebrání těchto produktů kupujícím oprávněn požadovat po kupujícím úhradu pořizovací ceny atypických produktů a zároveň úhradu opravních nákladů, které prodávající vynaloží v souvislosti s dopravou atypických produktů na sklad prodávajícího.
- 4.8 Prodávající má v případě prodání s placením ceny dodávky realizované s kupujícím nárok na smluvní úrok z prodlení ve výši 0,05% z dlužné částky za každý den prodlení.
- 4.9 Prodávající je oprávněn stanovit kupujícímu finanční limit pro čerpání produktů, přičemž zboží případně požadované kupujícím nad tento limit bude řešeno ze strany prodávajícího individuálně. V případě přečerpání limitu může prodávající po kupujícím žádat například vystavení zajišťovací směny dle podmínek prodávajícího nebo žádat platbu v hotovosti nebo předem před dodáním produktů.
- 4.10 V případě prodlení splatnosti faktur nebo faktury kupujícím nebo při přečerpání limitu kupujícím, popřípadě pokud kupující jinak porušil smluvní vztah, je prodávající oprávněn zastavit dodávky produktů vyplývající ze smluvního vztahu bez jakýchkoliv právních nebo jiných důsledků. Prodávajícímu tímto nezanká nárok na případné smluvní a zákonné sankce a důsledky vůči kupujícímu.

## V. Zvláštní závazky / přeprava

- 5.1 Prodávající se zavazuje provádět dodávky předmětných produktů po kupujícího u běžného standardního sortimentu (určeného prodávajícím) v nejkratším možném termínu, s ohledem na aktuální sortiment a množství skladových zásob prodávajícího. U ostatního sortimentu dle individuálních podmínek vyplývajících z charakteru zboží.
- 5.2 Termíny plnění mohou být dány kupní smlouvou nebo potvrzenou objednávkou. Změna termínu plnění musí být odsouhlasena prodávajícím i kupujícím.
- 5.3 Potvrzením dodacího listu je stvrzeno převzetí dokladů k produktům. Převzetím produktů též kupující přebírá zodpovědnost za škodu ze zboží.
- 5.4 Produkty jsou dodány jejich převzetím a naložením na přepravní prostředek kupujícího, odběrem ve skladu prodávajícího nebo v případě dodávky produktů včetně dopravy jejich předáním a převzetím na místě sjednané dodávky. Způsob dodání produktů by ideálně měl být předem stanoven, včetně dodacích podmínek, jako především ceny dopravy, termínu vykládky/nakládky, druh přepravního prostředku s ohledem na místo vykládky, přesnou adresu vykládky, kontaktní osobu a telefon na ni. Případná cena za dopravu může být prodávajícím účtována na daňovém dokladu společně s dodávanými produkty nebo samostatně.
- 5.5 Kupující je povinen zajistit pro bezpečnou možnost dodávky produktů na místo určení veškeré nutné náležitosti, jako především manipulační techniku, zajištění příjezdu na místo, zodpovědnou osobu atd. V případě nedodržení těchto požadavků je řidič přepravního vozidla oprávněn vykládku odmítnout především s ohledem na možná zranění osob, poškození majetku nebo vzniku ekologických škod. U oprávněného odmítnutí hradí veškeré vícenásobné spojené s přepravou produktů jejich kupující. Kupující je proto povinen ihned informovat prodávajícího o případných překážkách tak, aby bylo jim bylo možné zamezit nebo je alespoň minimalizovat.
- 5.6 Pokud má kupující pro odběr produktů zajištěného vlastního přepravce, je tento povinen se prokázat písemným povolením kupujícího k převzetí zboží od prodávajícího. K převzetí zboží se musí odebrat nebo jeho smluvní přepravce dostávat na předem smlouvené místo v předem smlouvený čas.

- 5.7 Doprava produktů zajišťovaná prodávajícím musí být předem sjednána a je řízena samostatným předpísem. Trh v ČR je rozdělen do tří regionů, u nichž je předem stanoven závazecí den nebo dny v rámci pracovního týdne. V závazecí dny jsou produkty distribuovány prodávajícím formou bezplatné přepravy až ke kupujícímu při dodávkách s fakturační cenou vyšší než 5.000,- Kč bez DPH. (Závazecí dny pro jednotlivé regiony jsou specifikovány na webových stránkách prodávajícího nebo lze ověřit telefonicky na centrále prodávajícího v Pávově, popřípadě u jednotlivých regionálních manažerů). Dále není přeprava fakturována prodávajícím kdykoliv při dodávkách produktů s fakturační cenou vyšší než 20.000,- Kč bez DPH. (Při této hodnotě již bez ohledu na region a pracovní den v týdnu). V ostatních případech hradí dopravu kupující. U dodávek s fakturační cenou do 5.000,- Kč bez DPH je vždy účtován manipulační poplatek ve výši 300,- Kč bez DPH.

## VI. Obalový materiál / vratky produktů

- 6.1 Obalovými materiály se rozumí palety a skládací rámy používané pro manipulaci a dopravu zboží. Obalové materiály nejsou součástí ceny výrobku a budou kupujícím fakturovány současně s dodanými produkty.
- 6.2 Smluvní cena za dodanou EUR paletu je stanovena na 130,- Kč / kus bez DPH. Vracení EUR palet do skladu ACO v Pávově je možné jen na náklady kupujícího. EUR palety smí být vráceny jen v nepoškozeném stavu. Po vrácení a kontrole palet bude odečtena amortizace 30,- Kč / ks za opotřebení.
- 6.2 Smluvní cena za dodávku ohrádky na EUR palety je stanovena na 60,- Kč / kus bez DPH. Vracení ohrádek na EUR palety není možné.
- 6.3 Vratky produktů jsou možné pouze po předchozí dohodě se zástupcem prodávajícího a musí se jednat pouze o nepoškozené zboží do maximální fakturované výše 25.000,- Kč bez DPH. Manipulační poplatek za naskladnění zboží zpět na sklad ACO činí 10 % z prodejní (fakturované) ceny v případě vrácení zboží do 3 měsíců od dodání, v ostatních případech činí 25 %. Dopravu zboží na sklad do Pávova 141, Jihlava hradí subjekt, který zboží vrací.

## VII. Záruční podmínky

- 7.1 Společnost ACO Stavební prvky spol. s r.o. poskytuje standardně na výrobky dodávané na český trh záruku 24 měsíců. Záruční doba začíná běžet od převzetí výrobku kupujícím nebo od data, kdy tak měl kupující učinit, dostal-li se do prodlení s přejímku.
- 7.2 U výrobků se standardní zárukou 24 měsíců lze sjednat v závislosti na místních podmínkách, způsobu aplikace a způsobu následného užívání produktu prodlouženou záruční dobu. Tato musí být specifikována písemně v kupní smlouvě nebo na samostatném záručním listě potvrzujícím prodloužení záruční doby konkrétního produktu pro konkrétní aplikaci.
- 7.3 Záruka se nevztahuje na poškození zboží nesprávnou manipulací, přípravou, použitím, instalací, skladováním a dopravou. S produkty smí být nakládáno pouze dle pokynů a doporučení výrobce, především musí být dodrženy montážní návody, postupy, detaily uložení a ostatní technické předpisy. Záruka se též nevztahuje na standardní povrchovou úpravu litvinových roštů a poklopy. Povrchová korozie těchto prvků není důvodem k případné reklamaci.
- 7.4 Veškeré případné reklamace budou řešeny v souladu s příslušnými ustanoveními zákona.
- 7.5 U zjevných vad produktů, které jsou zjištěné okamžitě po převzetí zboží kupujícím je kupující povinen tyto nedostatky okamžitě reklamovat u prodávajícího a to ještě před zabudováním produktů do stavby.
- 7.6 Odvodňovací žlaby z polymerického betonu, produkty drenáž, kabelových chráničků a jejich příslušenství, produkty ACO MARKANT (kromě oken) mohou být skladovány i na otevřené ploše. Ostatní produkty popř. komponenty podléhající vlivům okolního prostředí a žlaby, jejichž pevnou součástí je kovový rošt či zvlášť dodávané mřížky, musí být skladovány v zastřešených objektech.

## VIII. Postup při reklamaci / reklamační řád

- 8.1 Reklamace musí být uplatněna kupujícím vždy u prodávajícího, tedy toho právního subjektu, u kterého byl produkt kupujícím zakoupen. Reklamace může tedy být uplatňována přímo u společnosti ACO Stavební prvky spol. s r.o. pouze přímým kupujícím u této společnosti, na kterého byl vystaven daňový doklad a to okamžitě po zjištění jakékoliv závady.
- 8.2 Nahlášená reklamace je přijata k posouzení prodávajícím až po doložení daňového dokladu a potvrzeného dodacího listu k reklamovaným produktům kupujícím. Na základě těchto dokladů musí být prokázáno, že se jedná o produkty v záruční době. Následně je o reklamaci zapsán prodávajícím reklamační protokol, který musí být podepsán i kupujícím. Kompetentní zástupce prodávajícího následně rozhodne bez zbytečného odkladu, nejdříve však do třiceti dnů od obdržení reklamace o oprávněnosti nebo neoprávněnosti reklamace. Prodávající se může s kupujícím dohodnout i na individuální lhůtu pro vyřešení reklamace od jejího uplatnění.
- 8.3 Viditelné vady musí být kupujícím nahlášeny prodávajícím neproděle po jejich odhalení a to maximálně do tří pracovních dnů od jejich odhalení. S produkty s vadami nesmí být od tohoto okamžiku nijak nakládáno, zvláště pak nesmí být zabudovány do stavby. U skrytých vad je kupující povinen tyto oznámit prodávajícímu bez prodlení po jejich zjištění s tím, že do vyjádření nebo příjezdu zástupce prodávajícího nesmí být manipulováno s produkty a ani konstrukcí, v které jsou případně zabudovány. Oznámení vady musí být ze strany kupujícího vždy písemně a musí obsahovat mimo jiné i popis této vady nebo vad. Uplatňovaná reklamace musí vždy splňovat podmínky zákona.
- 8.4 Kupující je vždy povinen v rámci reklamace nebo oznámení vady umožnit přístup prodávajícímu k reklamovanému produktu pro ověření jeho stavu a povolit mu realizaci jakýchkoliv opatření pro získání podkladů nutných pro řádné vyšetření reklamace.
- 8.5 Prodávající může v případě uznání reklamace navrhnout i jiný způsob vyřízení reklamace než původně navrhovaný způsob kupujícím a to především v případě, kdy tento způsob není vhodný nebo možný k vyřízení reklamace. Reklamace může být řešena s ohledem na charakter vady buď opravou zboží, výměnou zboží za bezvadné, slevou z kupní ceny, nebo dodáním chybojícího produktu.
- 8.6 V případě, že kupující nedodrží jednu nebo více z uvedených zásad, je reklamace právně neúčinná a prodávající není povinen jí řešit. V tomto případě zaniká kupujícímu právo na záruku daného produktu a prodávající je tímto způsobilý a odpovědnost z vad produktu i případných budoucích odpovědností z vad produktu.
- 8.7 Reklamaci nelze uplatnit na produkty, které byly prodány za nižší cenu kupujícím z důvodu jejich vady a prodávající nenese ani zodpovědnost za důsledky zabudování těchto výrobků do stavby.
- 8.8 Prokazatelné náklady vzniklé prodávajícímu vlivem řešení reklamace vady produktu mohou být kupujícímu v případě oprávněného neuznání reklamace přeúčtovány s tím, že kupující je povinen tyto náklady uhradit.

## IX. Závěrečné ustanovení

- 9.1 Kupující nabyvá vlastnického práva k produktu až po jeho úplném zaplacení. Při řešení platby za produkt smlouvo nebo šekem je nabytí vlastnického práva účinné připsáním dané částky na účet prodávajícího. Do nabytí vlastnického práva k produktu nesmí kupující tento produkt použít k plnění svých závazků vůči třetí osobě, dávat ho do zástavy nebo s ním poskytovat záruky bez souhlasu prodávajícího.
- 9.2 Kupující nesmí bez předchozího písemného souhlasu společnosti ACO Stavební prvky spol. s r.o. prodávat nebo instalovat samostatně mříže (rošty) nebo samostatně záruky z polymerického betonu. V případě, že by při jakékoli realizaci došlo k položení mříží (roštů) s označením firmy ACO na monolitická, klasicou cestou realizovaná kryta, bude tato skutečnost prodávajícím považována za nekale soutěžní jednání ve smyslu příslušných ustanovení zákona a budou podniknuty příslušné právní kroky.
- 9.3 Stanou-li se jednotlivá ustanovení těchto podmínek neúčinná nebo neproveditelná nebo obsahují tyto podmínky mezeru, není tímto dotčena účinnost ostatních ustanovení.
- 9.4 Pro smluvní vztahy je závazný výlučně právní řád České republiky.
- 9.5 Prodávající není vázán případnými všeobecnými obchodními a dodacími podmínkami kupujícího.
- 9.6 Kupující stvrzuje seznámení se s těmito Všeobecnými obchodními a dodacími podmínkami objednaním produktů prodávajícího a zavazuje se tím k jejich plnění v rámci smluvního vztahu.
- 9.7 Tyto Všeobecné obchodní a dodací podmínky jsou platné od 1. 3. 2016 až do vydání nových.

VOaDP byly vydány v Jihlavě dne 04. 01. 2016

**ACO. tvoříme  
budoucnost odvodnění.**



### **Každý produkt od ACO Stavební prvky podporuje ACO systémové řešení**

#### **collect**

- Bodové odvodnění
- Liniové odvodnění
- Odvodnění koupelen
- Odvodnění plochých střech
- Potrubní systémy
- Kryty šachet

#### **clean**

- Odlučovače tuků a lehkých kapalin

#### **hold**

- Ochrana proti zpětnému vzdutí
- Těsnění prostupů potrubí

#### **release**

- Čerpací zařízení

#### **Doplňující poznámky:**

Veškeré údaje jsou nezávazné. Odchytky jsou možné. Vyhrazujeme si právo na provádění technických změn ve výrobě a na další konstrukční vývoj bez předchozího ohlášení. Veškeré údaje o normách, ochranných právech a obchodních známkách odpovídají stavu v okamžiku tisku.

#### **ACO Stavební prvky spol s.r.o.**

Pávov 141  
586 01 Jihlava

Tel. +420 567 121 711  
Fax +420 567 121 729  
email [aco@aco.cz](mailto:aco@aco.cz)



Další informace o produktech a kontaktní údaje na regionální zástupce naleznete na webových stránkách společnosti ACO.